

**ERSATZTEILLISTE  
SPARE PARTS CATALOGUE  
CATALOGUE DES PIECES**

---

**Hochdruck-Regenerationstrockner  
High Pressure Regenerative Dryer  
Sécheur Régénérant Haute Pression**

**SECCANT IV                      350 bar  
SECCANT IVA**



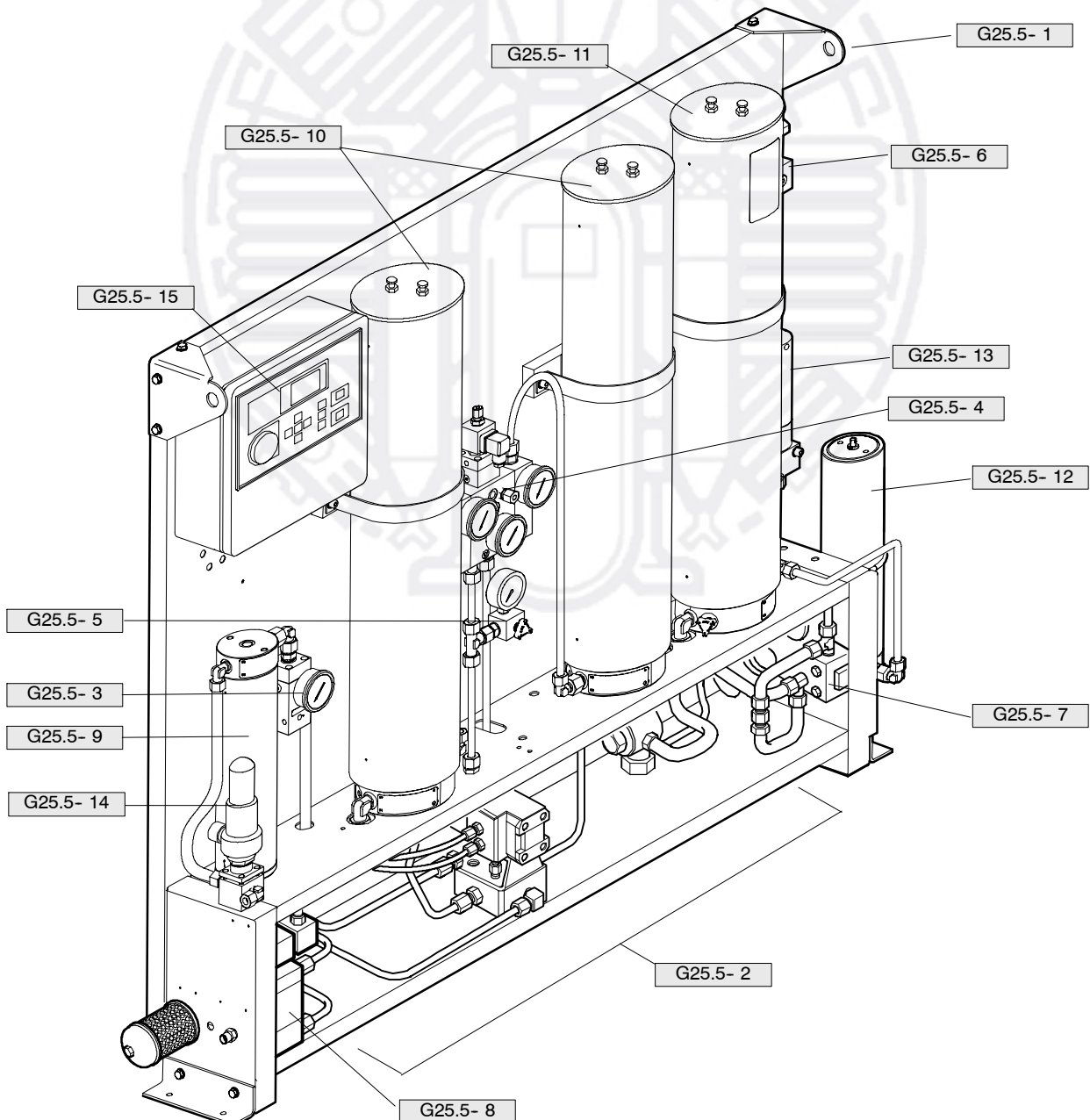


# Code G25.5

## HOCHDRUCK-REGENERATIONSTROCKNER HIGH PRESSURE REGENERATIVE DRYER SÉCHEUR RÉGÉNÉRANT HAUTE PRESSION

## SECCANT IV SECCANT IV A

Baugruppe	Assembly	Assemblage	Bild/Fig.
Rahmen, SECCANT IV / IV-A	Console, SECCANT IV / IV-A	Console SECCANT IV / IV-A	G25.5- 1
Basisbaugruppe	Basic assembly	Assemblage de base	G25.5- 2
Rückschlagventil	Non-return valv	Clapet anti-retour	G25.5- 3
Ventilblock	Valve block	Bloc de soupapes	G25.5- 4
Entlüftungsventil	Venting valve	Soupape de détente	G25.5- 5
Druckhalte-/Rückschlagventil	Pressure maintaining/non-return valve	Clapet de maintien de pression/anti-retour	G25.5- 6
Regenerationseinheit	Regenerating unit	Dispositif régénérant	G25.5- 7
Ablaßeinheit	Outlet unit	Dispositif de purge	G25.5- 8
Öl- und Wasserabscheider	Oil and water separator	Séparateur d'huile et d'eau	G25.5- 9
Trockenfilter	Drying filter	Sécheur	G25.5- 10
Feinnachreiniger, standard	Purifier, standard	Epurateur, standard	G25.5- 11
Feinnachreiniger, SECURUS, 10"	Purifier, SECURUS, 10"	Epurateur, SECURUS, 10"	G25.5- 12
Partikelfilter	Particle filter	Filtre à particules	G25.5- 13
Sicherheitsventile	Safety valve	Soupapes de sûreté	G25.5- 14
Steuerung	Electric control	Commande électrique	G25.5- 15
Drucküberwachung	Pressure monitoring	Surveillance de la pression	G25.5- 16



Änderungsblatt G25  
 Change record G25  
 Table des modifications G25

Änder.-Nr. Change no. No. de changem.	Datum Date	Änderung	Change	Modification
0	01.06.88	Grundausgabe, Fst. 1	Basic edition, mod. 1	Edition de base, mod. 1
1	01.06.91	Grundausgabe, Fst. 2	Basic edition, mod. 2	Edition de base, mod. 2
2	01.05.95	Grundausgabe, Fst. 3	Basic edition, mod. 3	Edition de base, mod. 3
3	01.06.96	SECCO-TRONIC-Steuerung	SECCO-TRONIC control unit	commande SECCO-TRONIC
4	01.08.2004	B-Control-Steuerung	B-Control unit	commande B-Control
5	01.06.2005	Ä.-M. 7883: ÖWA neu	Modification 7883: new oil and water separator	Modification 7883: nouveau séparateur d'huile et d'eau



**Wichtige Hinweise für Teilebestellung:**

Bestell-Nr., die mit der Ziffer 0 beginnen, bezeichnen Baugruppen, die komplett geliefert werden. Teile ohne Bestell-Nr. sind nur zur Information für die Montage aufgeführt. Sie sind nicht als Ersatzteil erhältlich. Bei Ersatzteilbestellungen erwarten Sie unsere richtige Lieferung; deshalb benötigen wir von Ihnen folgende Angaben (siehe unten gezeigtes Typenschild):

1. Modellbezeichnung, Fabrik-Nr. sowie Fertigungsstand von Anlage/Block
2. Stückzahlen
3. Benennung und Best.-Nr. des gewünschten Teils

**Bestell-Beispiel:**

Für Kompressorblock ...  
Fabrik-Nr. 524-0528/1/2 drei Dichtungen  
8263-090

**Important notes for spare parts orders:**

Part nos. beginning with digit 0 indicate parts available as complete assemblies. Parts without part no. are indicated for assembly reference, only. These parts are not available as single parts. When placing an order for spare parts, please give the following items so as to ensure our correct delivery (see identification plate shown below):

1. Model, serial no. as well as design standard of unit/block
2. Quantity required
3. Name and part no.

**Example for order:**

For compressor block ...  
serial no. 524-0528/1/2, three gaskets  
8263-090

**Avis important pour la commande de pièces:**

Les nos. de commande commençant par le chiffre 0 indiquent les pièces livrées au complet. Les pièces sans no. de commande sont indiquées uniquement pour information de montage. Elles ne sont pas livrées individuellement. Pour que la livraison de pièces de rechange corresponde à la commande, veuillez bien nous fournir les données suivantes (voir plaque d'identité ci-dessous):

1. Modèle, no. de série et standard de construction de bloc compresseur/groupe
2. Quantité désirée
3. Dénomination et no. de commande de la pièce désirée

**Exemple de commande:**

Pour bloc compresseur ...  
no. de série 524-0528/1/2, trois joints no. de cde. 8263-090



**Ersatzteilsätze / Spare parts set / Kits de pièces détachées:**

- 0 = Dichtungssatz/Set of gaskets/Kit de joints d'étanchéité ..... Best.-Nr./Part no./No.de. cde.
- 2 = Wartungssatz, 2 Jahre/Maintenance kit, 2 years/Kit d'entretien, 2 ans ..... Best.-Nr./Part no./No.de. cde.
- 5 = Wartungssatz, 5 Jahre/Maintenance kit, 5 years/Kit d'entretien, 5 ans ..... Best.-Nr./Part no./No.de. cde.

*auf Anfrage  
upon request  
sur demande*

In den Spalten ist jeweils die im entsprechenden Satz enthaltene Teile-Stückzahl angegeben.

The columns contain the number of parts that are included in the respective parts set.

Le nombre des pièces contenues dans les kits est indiquée dans les colonnes.

**Anmerkungen zur Identifikation:  
Remarks for identification:  
Remarques pour l'identification:**

Modell/Model/Modèle		Fabrik-Nr./Serial no./Numéro de série	
<input type="text"/>		<input type="text"/>	
Volumenstrom m <sup>3</sup> /min		Jahr	<input type="text"/>
Free air delivery Scfm		n/min.	<input type="text"/>
Betriebsüberdruck bar		r.p.m.	<input type="text"/>
Max. working press.psig		kW	<input type="text"/>
		KB 73708	<input type="text"/>
		Fertigungsstand / Modification no. / No. de modification	
		Anlage/Unit/Groupe	
		Kompressorblock/ Compressor block/ Bloc compresseur	



**ACHTUNG**

Nur Schrauben und Stiftschrauben der Qualität 8.8 verwenden!



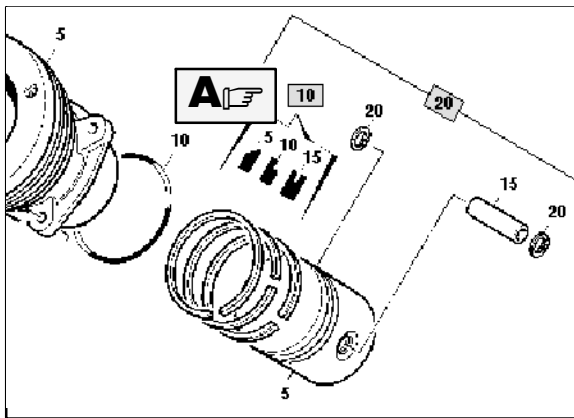
**ATTENTION**

Use only screws and studs in quality 8.8! This quality is equivalent to SAE J 429 d grade 5.



**ATTENTION**

N'utiliser que des vis et des goujons filetés de la qualité 8.8!



Ersatzteilsätze Spare parts sets Kits de pièces dét.			Baugruppe...061178...Zylinder Assembly...061178...piston-cylinder Assemblage...061178...piston cylindre		
Pos.	Bestell-Nr. Part No. No. de cde.	Anz/ Qty/ Qté	Benennung	Designation	
5	61179	1	Zylinder	cylinder	
10	N2621	1	O-Ring	o-ring	
15	N15424	4	Stiftschraube	stud	
20	<b>070067</b>	<b>1</b>	<b>Kolbenkpl.</b>	<b>Kolben kpl.</b>	

Ersatzteilsätze Spare parts sets Kits de pièces dét.			Baugruppe...070067...Kolben kpl. Assembly...070067... Assemblage...070067...		
Klasse/ Class/ Classe	Pos.	Bestell-Nr. Part No. No. de cde.	Anz/ Qty/ Qté	Benennung	Desig
0 2 5					
	5		1	Kolben	pisto
	10	<b>N4642</b>	<b>1</b>	<b>Kolbenringsatz</b>	<b>piste</b>
	15		1	Kolbenbolzen	
	20	N484	2	Sicherungsring	circlicj

Ersatzteilsätze Spare parts sets Kits de pièces dét.			Baugruppe...N4642...Kolbenringsatz Assembly...N4642...piston ring set Assemblage...N4642...jeu des segment		
Klasse/ Class/ Classe	Pos.	Bestell-Nr. Part No. No. de cde.	Anz/ Qty/ Qté	Benennung	Designation
0 2 5					
	5		1	Minutenring	taper face
	10		1	Nasenring	stepped sc
	15		1	Schlitzring	slotted oir

**Teile identifizieren:**  
how to identify a part:  
comment identifier les pièces:

**Beispiel: Bestell-Nr. Kolbenringsatz**  
Example: PN of piston ring set  
Exemple: No. de cde. du jeu des segments

**Vorgehensweise:**  
How to proceed:  
Procédure:

**A-** Teil in Bildtafel identifizieren. Ergebnis: Pos. 10  
identify part in figure. Result: Pos. 10  
identifier le pièce dans la figure: pos. 10

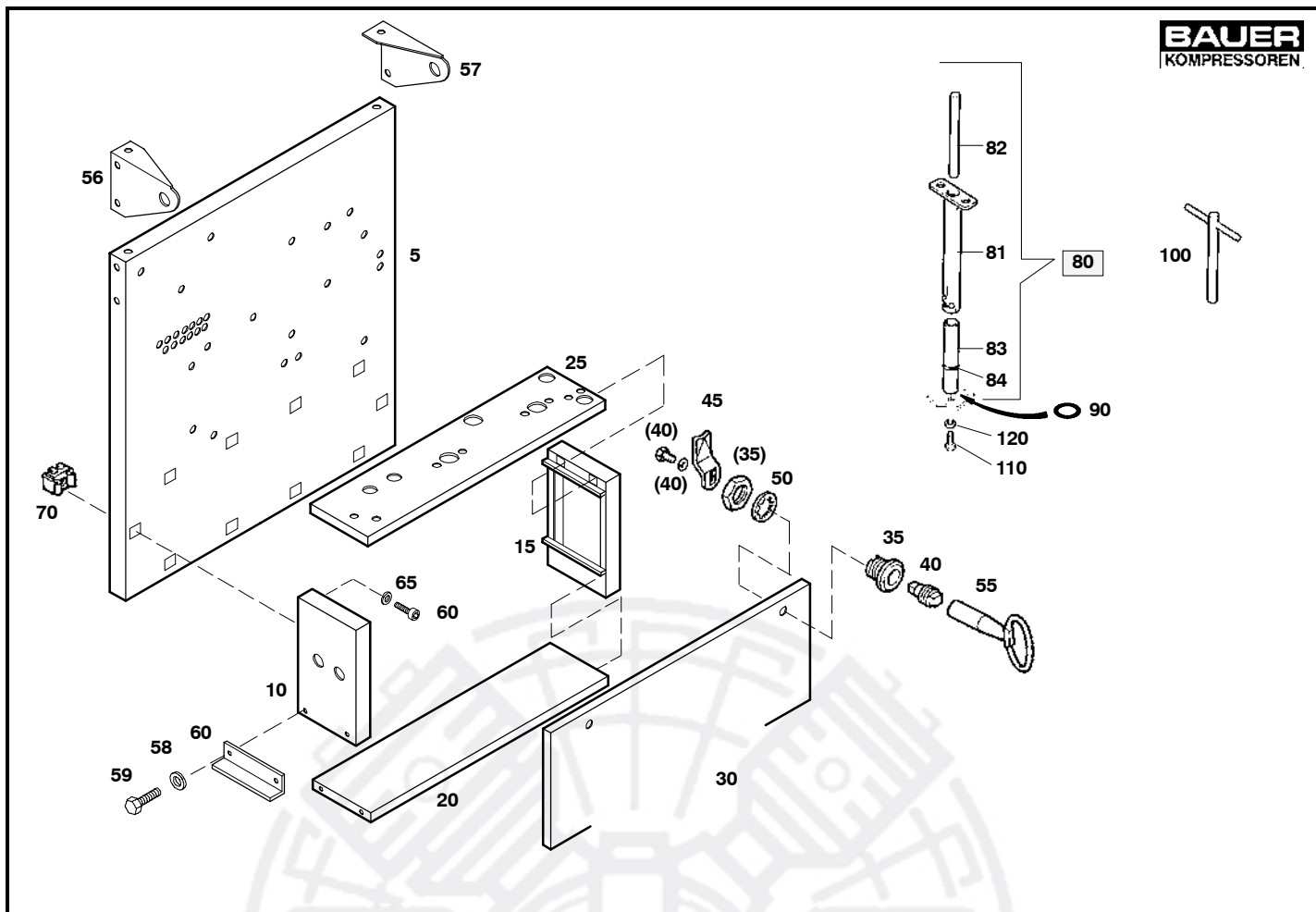
**B-** Falsch: Pos. 10 in Teileliste 061178 suchen (=O-Ring N2621).  
Wrong: Pos. 10 in parts list 061178 (= o-ring N2621)  
Faux: Pos. 10 dans liste des pièces 061178 (= joint torique N2621)  
Richtig: übergeordnete Baugruppe suchen. Ergebnis: Pos. 20 der Zylinderbaugruppe 061178, d.h. 070067 - Kolben kpl.  
Right: look for next higher assy. Result: Pos. 20 of cylinder assy 061178, i.e. 070067 - piston assy.  
Correct: chercher le groupe supérieur. Résumé: pos. 20 du groupe 061178, cylindre cpl., c.a.d. piston cpl. 070067

**C-** In nachfolgender Teileliste 070067 Pos. 10 suchen. Ergebnis: N4642 - Kolbenringsatz.  
Identify pos. 10 in parts list 070067. Result: N4642 - piston ring set.  
Identifier pos. 10 dans la liste des pièces 070067, résumé: N4642 - jeu des segments

**D-** Die Einzeileile des Kolbenringsatzes können wiederum in Teileliste N4642 identifiziert werden, sie sind in diesem Fall aber nicht einzeln lieferbar, da keine Bestell-Nr. angegeben ist (nur Montagehinweis).  
The single parts of the piston ring set are listed in parts list N4642, in this case they are, however not available as single parts, because no part no. is listed (parts shown for mounting purposes, only).  
Les pièces individuelles du jeu sont indiquées dans la liste des pièces N4642, mais ils sont non-livrables en ce cas, parce qu'il n'y a pas de nos. de commande (pièces illustrées seulement pour montage)

**Hinweis / Note:**

Unterbaugruppen sind in der Bildtafel eingerahmt und grau hinterlegt, in der Teileliste fettgedruckt; sie erscheinen in gleicher Reihenfolge als eigene Teileliste.  
Subassemblies are shown in a grey frame in the figure, and printed in bold letters in the parts list; they are included as separate parts lists in the order of appearance  
Les sous-groupes de pièces sont indiqués dans un cadre gris et imprimés en gras dans la liste; ils possèdent leur propre liste de pièces, laquelle apparait selon l'ordre de sa citation dans la liste supérieure.



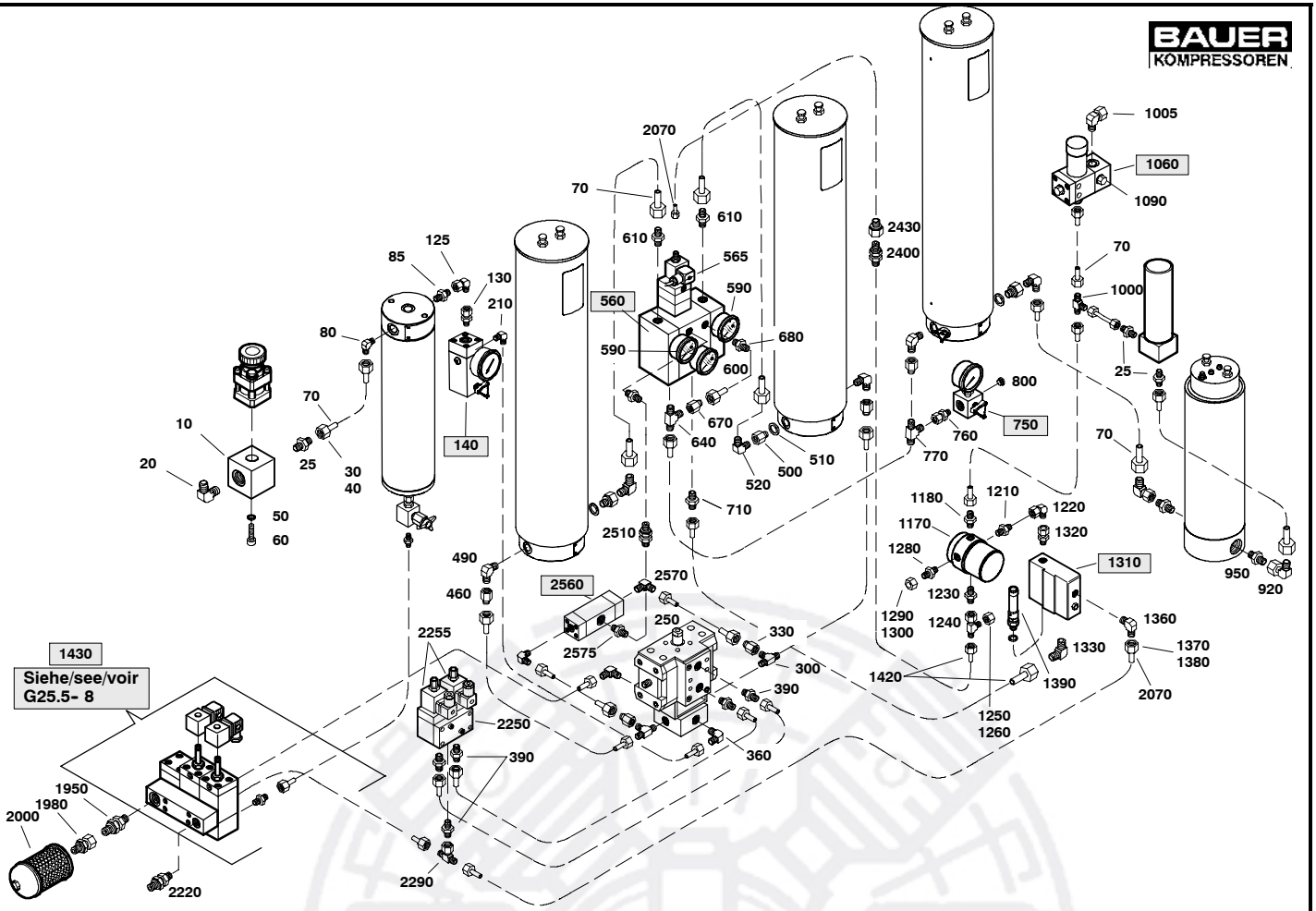
Ersatzteilsätze  
 Spare parts sets  
 Kits de pièces  
 dét.

Baugruppe 81985 Rahmen  
 Assembly 81985 Frame  
 Assemblage 81985 Cadre

# G25.5- 1

Klasse/ Class/ Classe			Pos	Bestell-Nr. Part No. No. de cde.	Anz Qty. Qté.	Benennung	Designation	Dénomination
0	2	5	.					
			5	82206	1	Rückwand	back panel	panneau arrière
			10	82202	1	Seitenblech	side panel	panneau latéral
			15	82203	1	Seitenblech	side panel	panneau latéral
			20	82204	1	Boden	bottom	fond
			25	82205	1	Platte	plate	plaque
			30	61680	1	Deckel	cover plate	couvercle
			35	N15577	2	Gehäuse	housing	boîtier
			40	N15578	2	Betätigungsstift	actuator	serrage de la languette
			45	N15517	2	Zunge	tongue	languette
			50	N15580	2	Fächerscheibe	serrated lock washer	rondelle éventail
			55	N16230	1	Hohlschlüssel	pipe key	clef fore
			56	68264	1	Hebeöse	hoisting plate	anneau de levage
			57	68072	1	Hebeöse	hoisting plate	anneau de levage
			58	N19505	10	Sechskantschraube m. IN-6KT	hex. screw	vis à six pans
			59	N58	10	Scheibe	washer	rondelle
			60	81999	2	Winkel	square	équerre
			61	N158	20	Zylinderschraube m. IN-6KT	allen screw	vis à six pans creux
			65	N102	20	Scheibe	washer	rondelle
			70	N16184	28	Käfigmutter M6	lock nut M6	écrou cage M6
			75	N20906	17	Käfigmutter M8	lock nut M8	écrou cage M8
			75	N27161	2	Käfigmutter M5	lock nut M5	écrou cage M5
			80	075226	1	<b>Filterschlüssel kpl.</b>	<b>key</b>	<b>clef</b>
			81	66690	1	Filterschlüssel	filter key	clef de filtre
			82	66691	1	Stange	bar	barre
			83	65694	1	Halterung	support	support
			84	N2806	1	O-Ring	o-ring	joint torique
			90	N4207	1	O-Ring	o-ring	joint torique
			100	067146	1	Patronenschlüssel	filter cartridge key	clef pour cartouche
			110	N19533	1	Zylinderschraube m. IN-6KT	Cylinder screw	vis cylindrique
			120	N102	1	Scheibe	washer	rondelle





**Wartungssätze**  
**Maintenance kits**  
**Kits d'entretien**

**Baugruppe 81998**    **Basisgruppe**  
**Assembly 81998**    **Basic assembly**  
**Assemblage 81998**    **Assemblage de base**

**G25.5- 2**

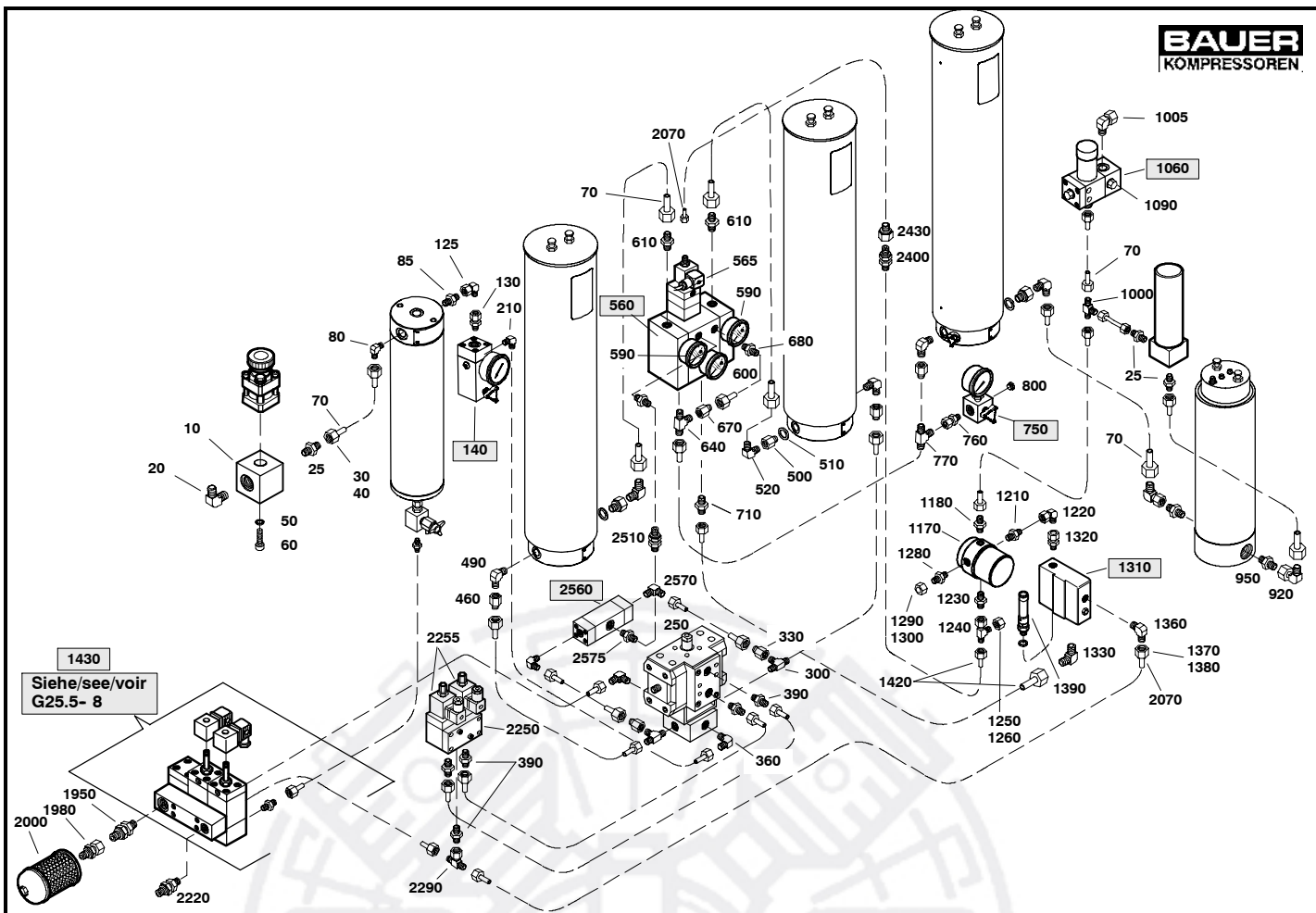
Klasse/ Class/ Classe			Pos.	Bestell-Nr. Part No. No. de cde.	Anz. Qty. Qté.	Benennung	Designation	Dénomination
a	b	c						
			10	68520	1	Adapter	adapter	adaptateur
			20	N20281	1	W-Einschraubverschraubung	elbow coupling	coude
			25	N20280	1	G-Einschraubverschraubung	coupling	raccord
			30	N15599		Überwurfmutter	cap nut	écrou chapeau
			40	N7441		Schneidring	cutting ring	bague coupante
			50	N19546	2	Zylinderschraube	allen screw	vis allen
			60	N108	2	Federring	washer	rondelle
			70	N16242*		Rohr, Ø 12	tube, Ø 12	tuyau, Ø 12
			80	N20281	1	W-Einschraubverschraubung	elbow coupling	coude
			85	N20280	1	G-Einschraubverschraubung	coupling	raccord
			125	N20282	1	Einst. W-Stutzen	adjustable elbow coupling	coude orientable
			130	N15922	1	G-Einschraubverschraubung	coupling	raccord
			140	064547	1	<b>Rückschlagventil</b>	<b>non-return valve</b>	<b>clapet anti-retour</b>
			210	N20281	1	W-Einschraubverschraubung	elbow coupling	coude
			250	N90011	1	4/2-Wege-Kugelhahn-Einheit	ball valve	vanne à bille
			260	N20282	1	Einst. W-Stutzen	adjustable elbow coupling	coude orientable
			290	N20280	1	G-Einschraubverschraubung	coupling	raccord
			300	N20222	2	L-Einschraubstutzen	L coupling	raccord L
			330	N20286	2	Reduzierstutzen	reducer	réducteur
			340	N3608		Überwurfmutter	cap nut	écrou chapeau
			350	N3609		Schneidring	cutting ring	bague coupante
			360	N20281	1	W-Einschraubverschraubung	elbow coupling	coude
			390	N20211	5	G-Einschraubverschraubung	coupling	raccord
			400	N7430		Überwurfmutter	cap nut	écrou chapeau
			410	N3663		Schneidring	cutting ring	bague coupante
			460	N20071	2	Reduzierstutzen	reducer	réducteur
			490	N20349	2	W-Einschraubverschraubung	elbow coupling	coude
			500	N4228	2	Reduzierstutzen	reducer	réducteur
			510	N4616	2	USIT-Ring	USIT ring	joint USIT
			520	N20281	2	W-Einschraubverschraubung	elbow coupling	coude
			560	090975	1	<b>Ventilblock</b>	<b>valve block</b>	<b>bloc de vanes</b>
			565	N18363	1	Magnetspule	coil	bobine
			580	N16394	1	Verschlusschraube	screw plug	bouchon

Meterware

Piece goods

Marchandise au mètre



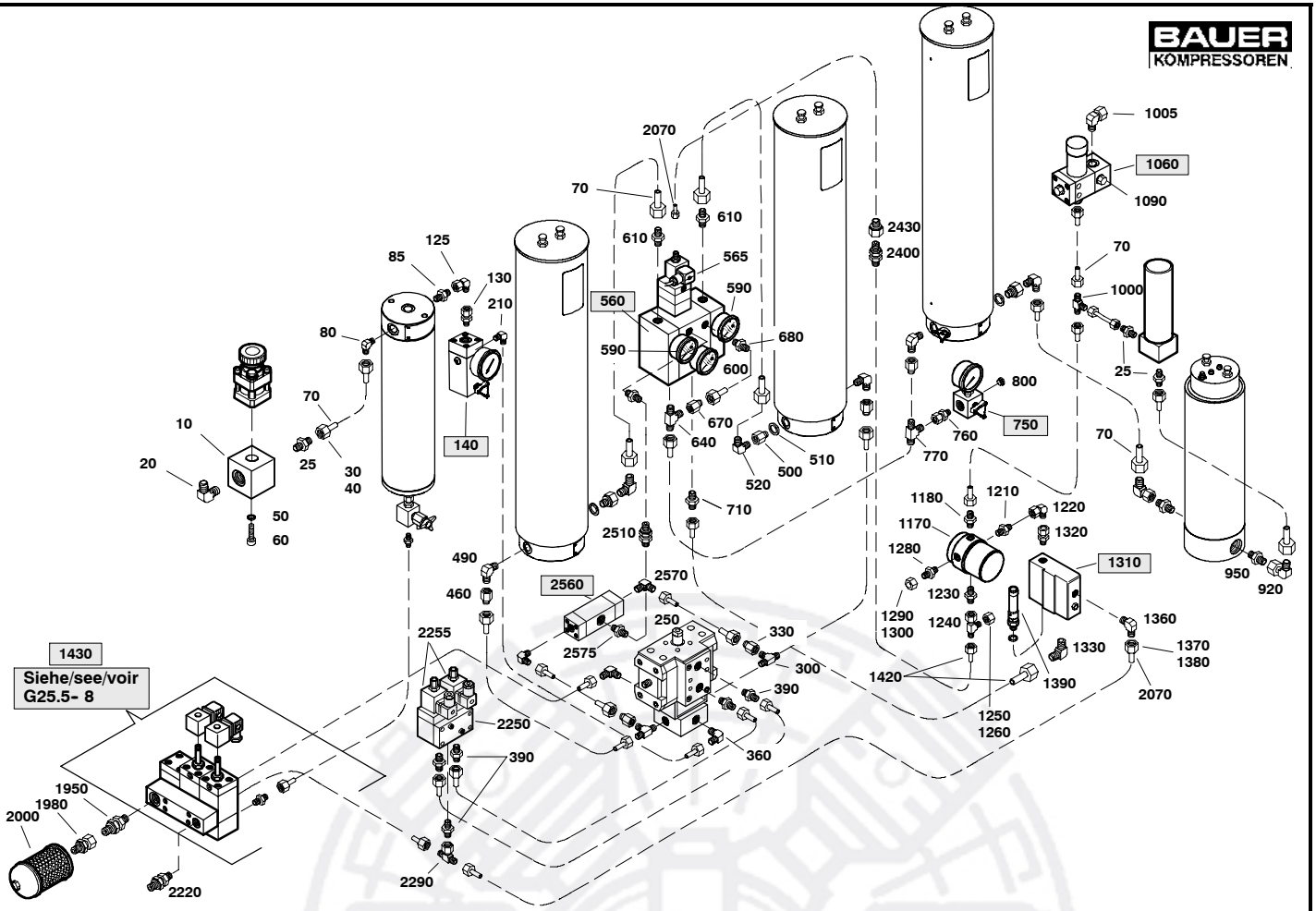


**Wartungssätze**  
**Maintenance kits**  
**Kits d'entretien**

**Baugruppe 81998** **Basisgruppe**  
**Assembly 81998** **Basic assembly**  
**Assemblage 81998** **Assemblage de base**

# G25.5- 2

Klasse/ Class/ Classe			Pos.	Bestell-Nr. Part No. No. de cde.	Anz. Qty. Qté.	Benennung	Designation	Dénomination
a	b	c						
			590	N22330	2	Manometer	manometer	manomètre
			600	N22331	1	Manometer	manometer	manomètre
			610	N20280	2	G-Einschraubverschraubung	coupling	raccord
			640	N20222	1	L-Einschraubstutzen	L coupling	raccord L
			670	N20286	1	Reduzierstutzen	reducer	réducteur
			680	N20156	2	G-Einschraubverschraubung	coupling	raccord
			710	N20065	1	G-Einschraubverschraubung	coupling	raccord
			<b>750</b>	<b>064566</b>	<b>1</b>	<b>Entlüftungsventil</b>	<b>venting valve</b>	<b>valve de détente</b>
			760	N15922	1	G-Einschraubverschraubung	coupling	raccord
			770	N20587	1	T-Verschraubung	T coupling	raccord T
			800	N16266	1	Verschlußschraube	screw plug	bouchon
			920	N20282	2	Einst. W-Stutzen	adjustable elbow coupling	coude orientable
			950	N20280	2	G-Einschraubverschraubung	coupling	raccord
			970	N20281	1	W-Einschraubverschraubung	elbow coupling	coude
			1000	N20589	1	T-Verschraubung	T coupling	raccord T
			1005	N20282	1	Einst. W-Stutzen	adjustable elbow coupling	coude orientable
			<b>1060</b>	<b>060510</b>	<b>1</b>	<b>Druckhalte-Rückschlagventil</b>	<b>maintaining/non-return valve</b>	<b>clapet de maintien/anti-retour</b>
			1090	N16394	3	Verschlußschraube	screw plug	bouchon
			1170	N23226	1	Druckminderer	pressure regulator	détendeur
			1180	N23222	1	G-Einschraubverschraubung	coupling	raccord
			1210	N20266	1	G-Einschraubverschraubung	coupling	raccord
			1220	N20270	1	Einst. W-Stutzen	adjustable elbow coupling	coude orientable
			1230	N20266	1	G-Einschraubverschraubung	coupling	raccord
			1240	N20175	1	Einst. L-Stutzen	adjustable L coupling	raccord L orientable
			1250	N16309	1	Verschlußstopfen	screw plug	bouchon
			1260	N3608	1	Überwurfmutter	cap nut	écrou chapeau
			1280	N20264	1	G-Einschraubverschraubung	coupling	raccord
			1290	N4530	1	Verschlußstopfen	screw plug	bouchon
			1300	N3610	1	Überwurfmutter	cap nut	écrou chapeau
			<b>1310</b>	<b>090507</b>	<b>1</b>	<b>Regenerationseinheit</b>	<b>regeneration unit</b>	<b>unité de régénération</b>
			1320	N15600	1	G-Einschraubverschraubung	coupling	raccord
			1330	N20058	1	G-Einschraubverschraubung	coupling	raccord
			1360	N20003	1	W-Einschraubverschraubung	elbow coupling	coude

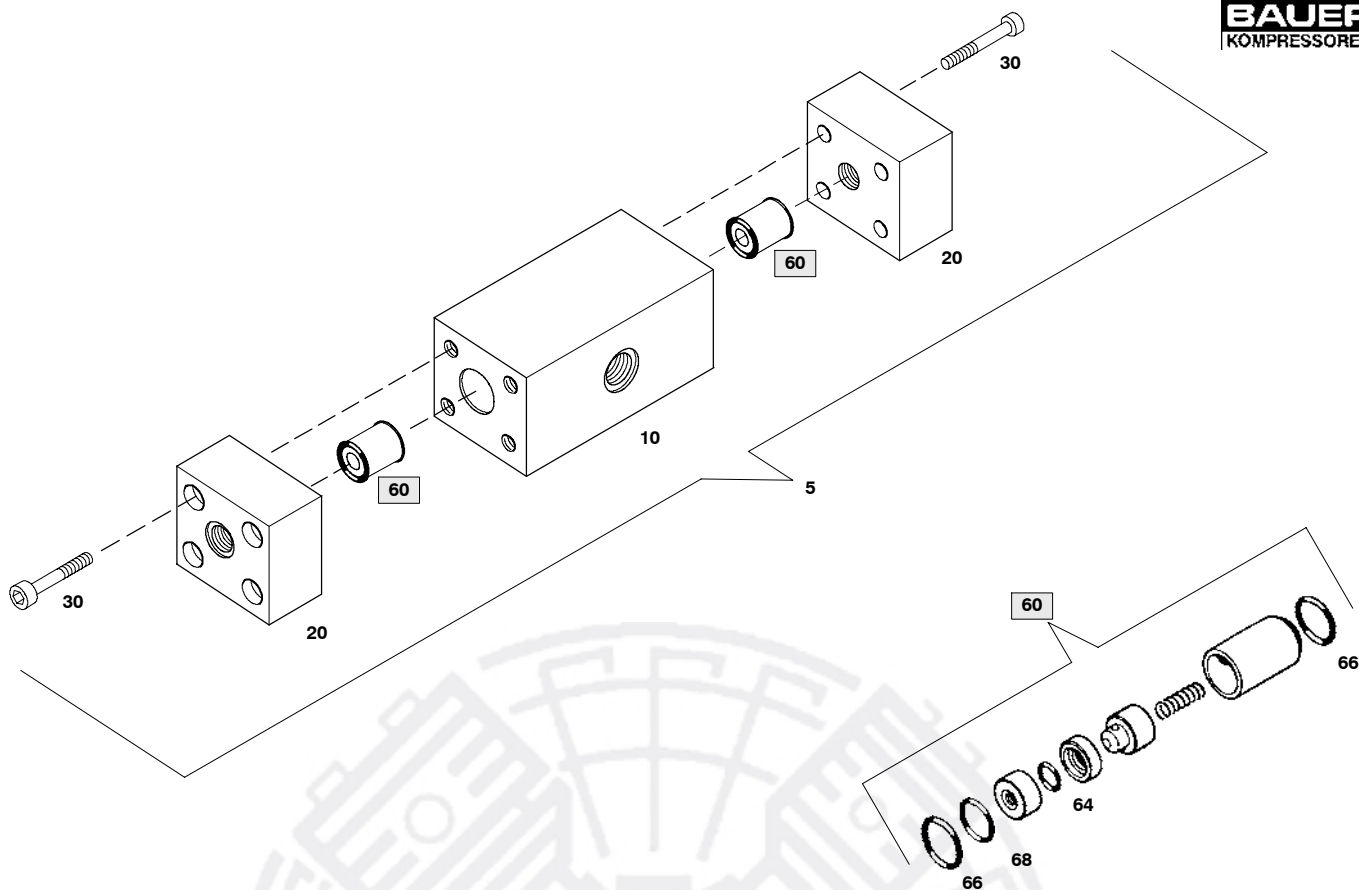


**Wartungssätze**  
Maintenance kits  
Kits d'entretien

**Baugruppe 81998**    **Basisgruppe**  
**Assembly 81998**    **Basic assembly**  
**Assemblage 81998**    **Assemblage de base**

**G25.5- 2**

Klasse/ Class/ Classe			Pos.	Bestell-Nr. Part No. No. de cde.	Anz. Qty. Qté.	Benennung	Designation	Dénomination
a	b	c						
			1370	N7430		Überwurfmutter	cap nut	écrou chapeau
			1380	N3663		Schneidring	cutting ring	bague coupante
			1390	N17938	1	Sicherheitsventil	safety valve	soupape de sûreté
			1420	N3618*		Rohr, Ø 8	tube, Ø 8	tuyau, Ø 8
			<b>1430</b>		<b>1</b>	<b>Entlastungseinheit</b>	<b>unloading unit</b>	<b>unité de délestage</b>
			1950	N20277	1	G-Schottstutzen	bulkhead coupling	raccord passe-cloison
			1980	N4502	1	G-Einschraubverschraubung	coupling	raccord
			2000	N1139	1	Schalldämpfer	silencer	silencieux
			2070	N3617*		Rohr, Ø 8	tube, Ø 8	tuyau, Ø 8
			2220	N20279	1	G-Schottstutzen	bulkhead coupling	raccord passe-cloison
			2250	N16074	1	4/2-Wege-Magnetventil	magnetic valve	electrovanne
			2255	N900049	2	Magnetspule	coil	bobine
			2290	N20019	1	Einst. T-Verschraubung	adjustable T coupling	raccord T orientable
			2400	N20182	1	G-Schottstutzen	bulkhead coupling	raccord passe-cloison
			2430	N20234	1	Reduzierstutzen	reducer	réducteur
			2510	N20183	1	G-Schottstutzen	bulkhead coupling	raccord passe-cloison
			<b>2560</b>	<b>090230</b>	<b>1</b>	<b>Ventilblock</b>	<b>valve block</b>	<b>bloc de vannes</b>
			2570	N20172	2	W-Einschraubverschraubung	elbow coupling	coude
			2575	N20287	1	G-Einschraubverschraubung	coupling	raccord



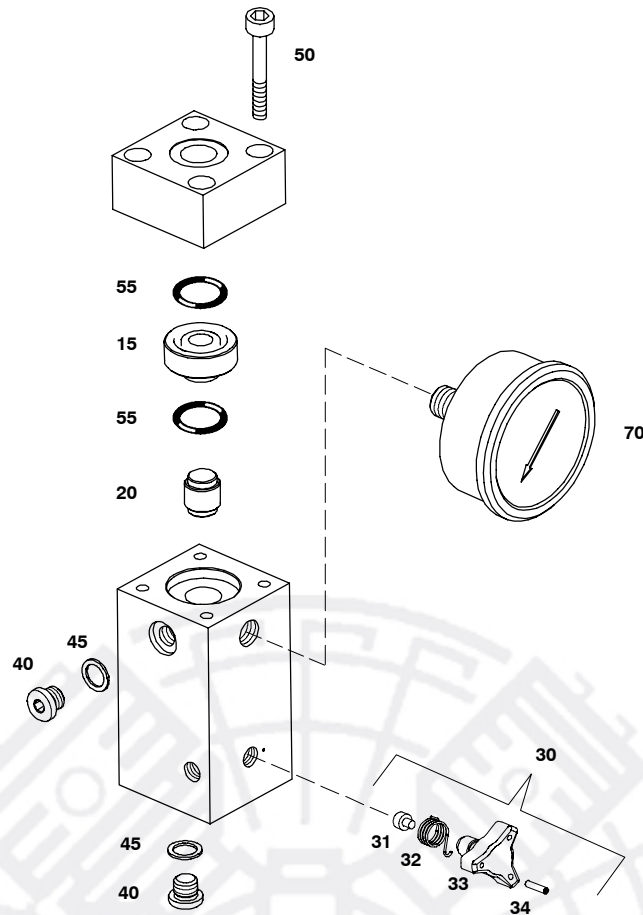
Wartungssätze  
 Maintenance kits  
 Kits d'entretien

Baugruppe 090230 Ventilblock  
 Assembly 090230 Valve block  
 Assemblage 090230 Bloc de soupapes

# G25.5- 3

Klasse/ Class/ Classe			Pos.	Bestell-Nr. Part No. No. de cde.	Anz. Qty. Qté.	Benennung	Designation	Dénomination
a	b	c						
			5	090230	1	Ventilblock kpl.	valve block assy.	bloc de soupapes cpl.
			10	90231	1	Hauptblock	main block	bloc principal
			20	90232	2	Seitenblock	side block	bloc latéral
			30	N19535	8	Zylinderschraube m. IN-6KT	allen screw	vis allen
			60	090218	4	Rückschlagventil	cartridge non-return valve	clapet anti-retour

			61		1	Ventilkörper	valve housing	corps de soupape
			62		1	Kolben	piston	piston
			63		1	Fassung	holder	bague
			64	N90064	1	O-Ring	o-ring	joint torique
			65		1	Ventilsitz	valve seat	siège de soupape
			66	N25769	2	O-Ring	o-ring	joint torique
			67		1	Druckfeder	spring	ressort
			68	N4496	1	O-Ring	o-ring	joint torique

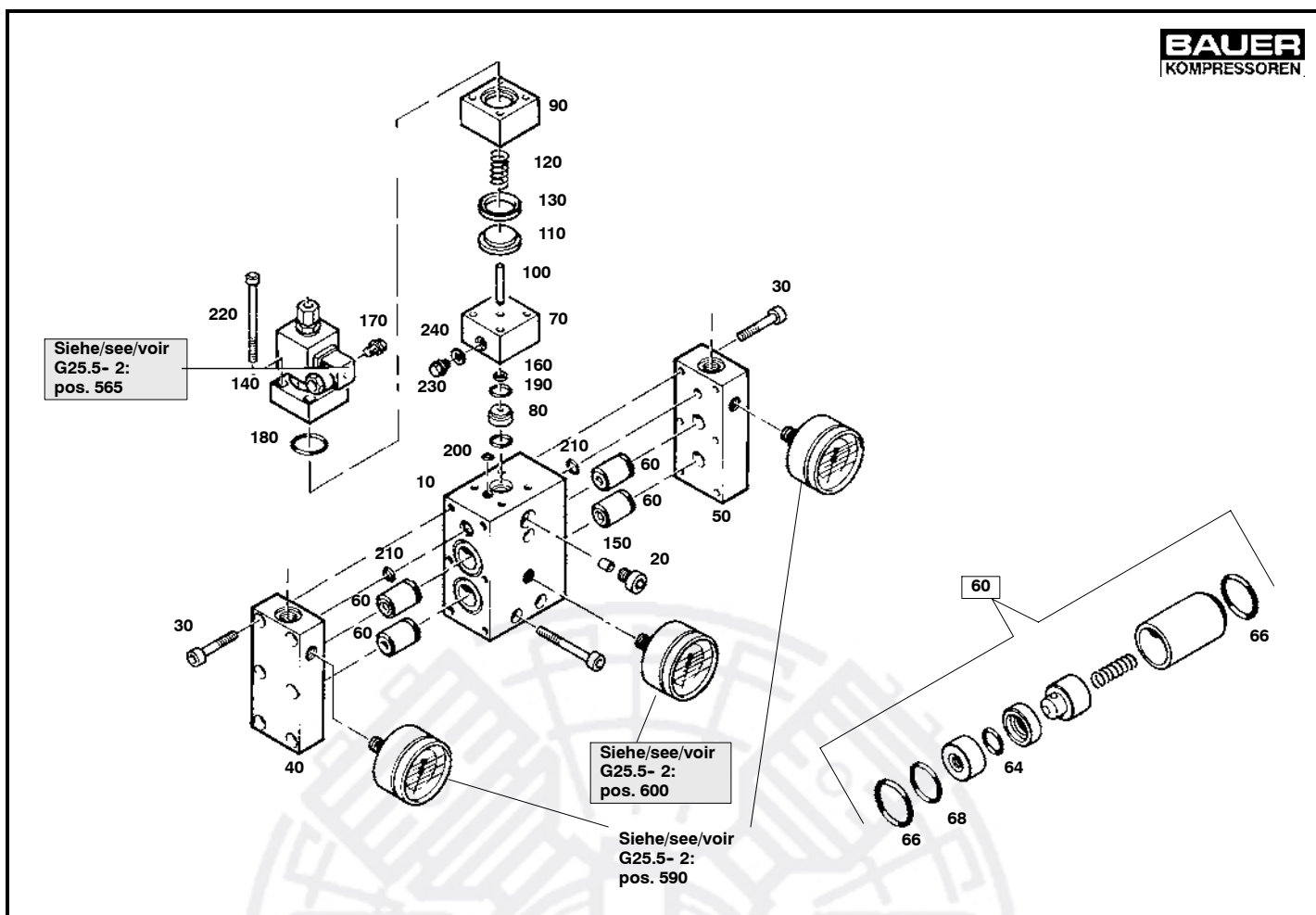


Wartungssätze  
 Maintenance kits  
 Kits d'entretien

Bildtafel 064547 Rückschlagventil  
 Figure 064547 Non-return valve  
 Planche 064547 Clapet anti-retour

# G25.5- 3

Klasse/ Class/ Classe			Pos .	Bestell-Nr. Part No. No. de cde.	Anz Qty. Qté.	Benennung	Designation	Dénomination
a	b	c						
			15	63843	1	Ventilsitz	non-return valve seat	siège de clapet anti-retour
			20	73767	1	Ventilkolben	valve piston	soupape de piston
			30	065500	1	Knebelschraube	condensate drain knob	robinet de purge des condensats
			31	64498-S01	1	Dichtung	gasket	joint
			32	65310	1	Feder	spring	ressort
			33	11392	1	Knebelschraube	tommy screw	molette
			34	N16947	1	Stift	pin	goujon
			40	N15688	2	Verschlussschraube	plug	bouchon fileté
			45	N2010	2	Dichtring	gasket	joint
			50	N19536	4	Zylinderschraube m. IN-6KT	allen screw	vis à six pans creux
			55	N4178	2	O-Ring	o-ring	joint torique
			60	64179	1	Schild	label	étiquette
			70	N22330	1	Manometer	gauge	manomètre



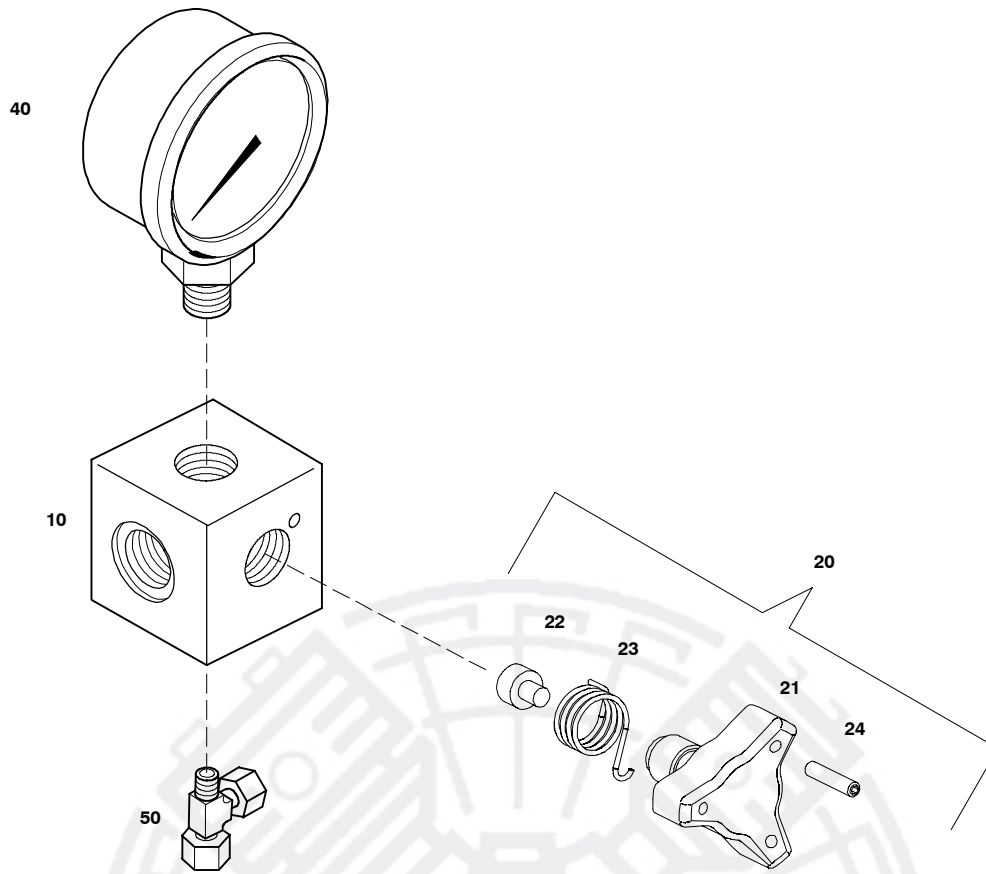
Wartungssätze  
 Maintenance kits  
 Kits d'entretien

Baugruppe 090975 Ventilblock  
 Assembly 090975 Valves block  
 Assemblage 090975 Bloc de soupapes

# G25.5- 4

Klasse/ Class/ Classe			Pos	Bestell-Nr. Part No. No. de cde.	Anz Qty. Qté.	Benennung	Designation	Dénomination
a	b	c						
			10	90976	1	Hauptblock	main block	bloc principal
			20	N16394	1	Verschlußschraube	plug	bouchon fileté
			30	N19552	16	Zylinderschraube m. IN-6KT	allen screw	vis allen
			40	90977	1	Seitenblock	side block	bloc latéral
			50	90978	1	Seitenblock	side block	bloc latéral
			60	090218	4	Rückschlagventil	cartridge non-return valve	clapet anti-retour
			70	69222	1	Zwischenstück	inter part	pièce intermédiaire
			80	90220	1	Ventilsitz	valve seat	siège de soupape
			90	69223	1	Oberteil	upper part	pièce supérieure
			100	77502	1	Druckstift	pressure pin	goupille de pression
			110	69225	1	Kolben	piston	piston
			120	60600	1	Druckfeder	pressure spring	ressort de pression
			130	N90032	1	Nutring	grooved ring	anneau a gorge
			140	056783	1	3/2-Wege-Magnetventil	3/2-way solenoid valve	électrovanne 3/2 voies
			150	N3042	1	Düse	nozzle	buse
			160	N17080	1	Dichtung	gasket	joint
			170	N16504	1	Verschlußschraube	Cover screw	Vis de fermeture
			180	N3157	1	O-Ring	o-ring	joint torique
			190	N4333	2	O-Ring	o-ring	joint torique
			200	N17713	1	O-Ring	o-ring	joint torique
			210	N1338	2	O-Ring	o-ring	joint torique
			220	N17751	4	Zylinderschraube m. IN-6KT	allen screw	vis allen
			230	N821	1	Zylinderschraube m. IN-6KT	allen screw	vis à six pans creux
			240	8264	1	Dichtring	gasket	joint

			61		1	Ventilkörper	valve housing	corps de soupape
			62		1	Kolben	piston	piston
			63		1	Fassung	holder	bague
			64	N90064	1	O-Ring	o-ring	joint torique
			65		1	Ventilsitz	valve seat	siège de soupape
			66	N25769	2	O-Ring	o-ring	joint torique
			67		1	Druckfeder	spring	ressort
			68	N4496	1	O-Ring	o-ring	joint torique



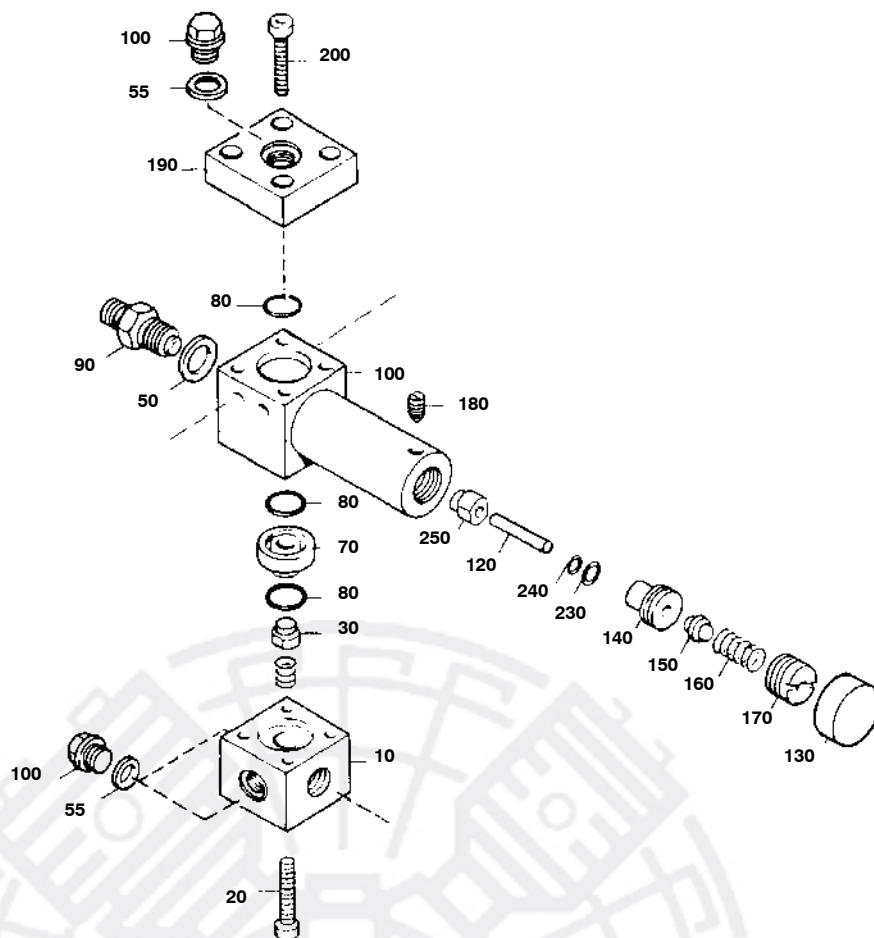
Wartungssätze  
 Maintenance kits  
 Kits d'entretien

Baugruppe 064566 Entlüftungsventil  
 Assembly 064566 Venting valve  
 Assemblage 064566 Vanne de détente

# G25.5- 5

Klasse/ Class/ Classe			Pos .	Bestell-Nr. Part No. No. de cde.	Anz Qty. Qté.	Benennung	Designation	Dénomination
a	b	c						
			10	64486	1	Ventilkörper	valve block	bloc de la vanne
			20	065500	1	Knebelschraube kpl.	tap assy.	robinet cpl.
			21	11392	1	Knebelschraube	handle	poignée
			22	64498-S01	1	Dichtung	gasket	joint
			23	65310	1	Schenkelfeder	spring	ressort
			24	N16947	1	Gewindestift	stud	goujon
			30	64179	1	Klebeschild	sticker	autocollant
			40	N16872	1	Manometer	manometer	manomètre
			50	N16334	1	L-Schnellverschraubung	L quick coupling	raccord rapide L





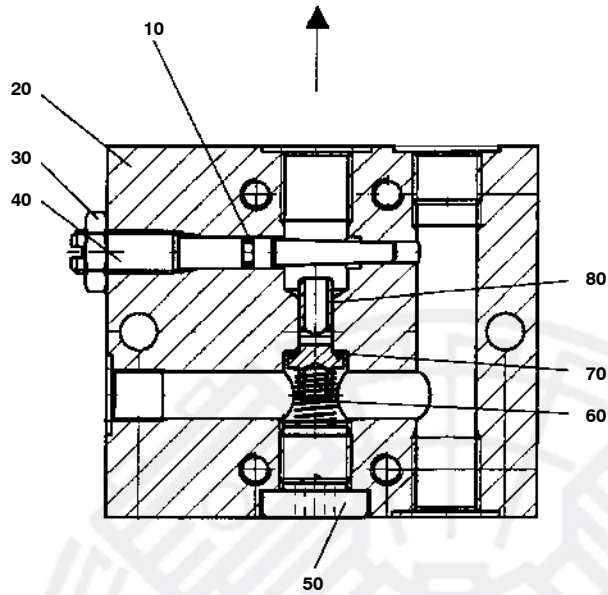
Wartungssätze  
 Maintenance kits  
 Kits d'entretien

Baugruppe 060510 Druckhalte-Rückschlagventil  
 Assembly 060510 Pressure maintaining and non-return valve  
 Assemblage 060510 Soupape de maintien de pression anti-retour

# G25.5- 6

Klasse/ Class/ Classe			Pos .	Bestell-Nr. Part No. No. de cde.	Anz Qty. Qté.	Benennung	Designation	Dénomination
a	b	c						
			10	56672	1	Ventilkörper RSV	valve housing	corps de soupape
			20	N19539	4	Zylinderschraube	allen screw	vis allen
			30	056674	1	Ventilkolben kpl.	valve piston assy.	piston de soupape cpl.
			50	N4499	1	Usit-Ring	Usit ring	joint Usit
			70	63843	1	Ventilsitz RSV	valve seat	siège de soupape
			80	N4178	4	O-Ring	o-ring	joint torique
			90	60511	1	Ventilsitz DHV	valve seat	siège de soupape
			100	56671	1	Ventilkörper DHV	valve housing	corps de soupape
			120	77245	1	Zylinderstift	cylinder pin	goupille
			130	N16773	1	Kappe	cover	couvercle
			140	77246	1	Verschraubung f. DHV 056705	coupling	raccord
			150	56675	1	Aufnahme Feder	spring seat	siège de ressort
			160	2623	1	Druckfeder	pressure spring	ressort de pression
			170	57517	1	Einstellschraube	setting screw	vis de réglage
			180	N4465	1	Gewindestift	threaded pin	vis sans tête
			190	56736	1	Blindflansch	blind flange	bride aveugle
			200	N19534	4	Zylinderschraube	allen screw	vis allen
			230	N24927	1	O-Ring	o-ring	joint torique
			240	N25503	1	O-Ring	o-ring	joint torique
			250	73767	1	Ventilkolben	valve piston	piston de soupape



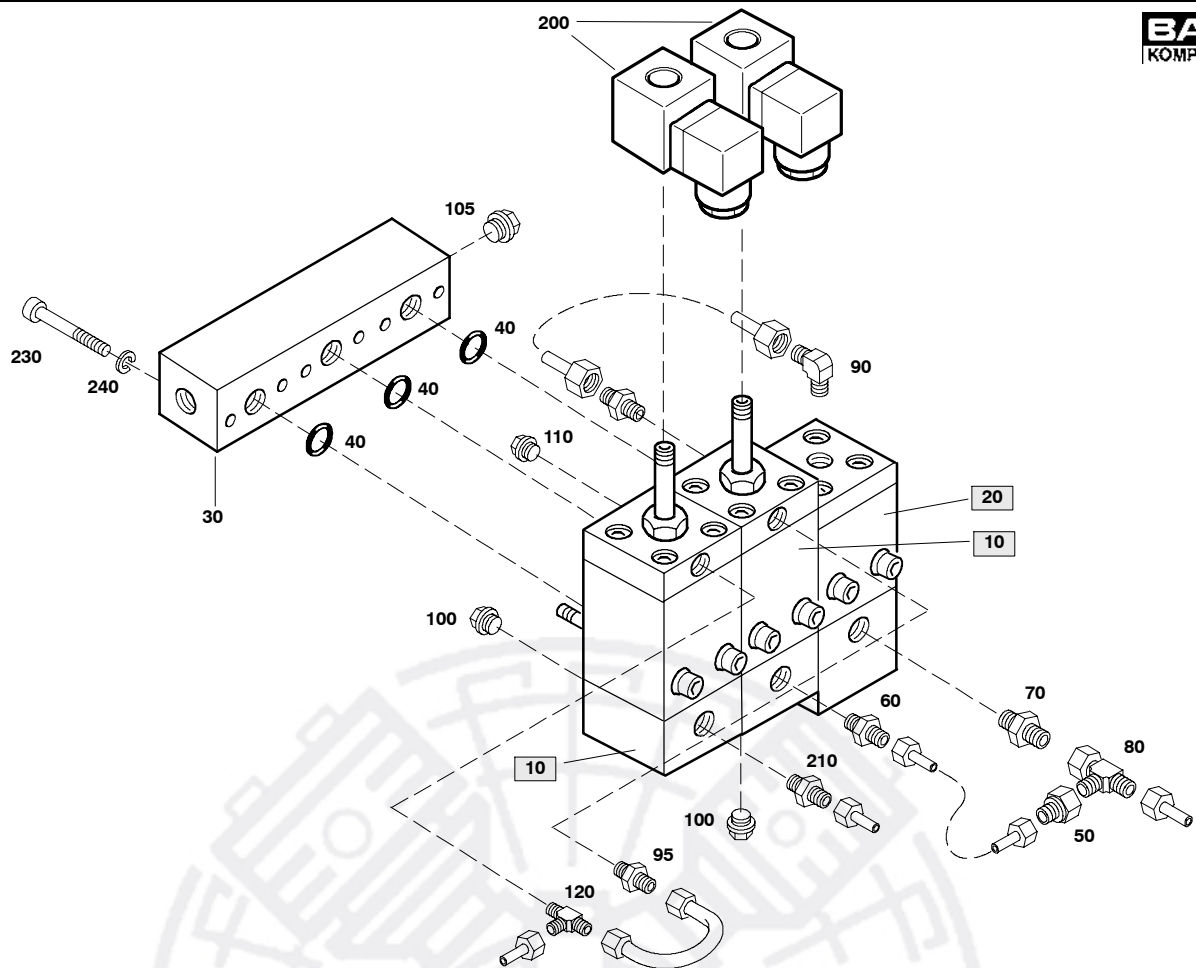


Wartungssätze  
 Maintenance kits  
 Kits d'entretien

Baugruppe 090507 Regenerationseinheit  
 Assembly 090507 Regenerating unit  
 Assemblage 090507 Unité de régénération

## G25.5- 7

Klasse/ Class/ Classe			Pos .	Bestell-Nr. Part No. No. de cde.	Anz Qty. Qté.	Benennung	Designation	Dénomination
a	b	c						
			10	N3356	1	O-Ring	o-ring	joint torique
			20	90513	1	Aufnahme	connector	connecteur
			30	N3764	1	Sechskantmutter	hexagon nut	écrou hexagonal
			40	90745	1	Düsennadel	nozzle pin	pointeau
			50	N16394	1	Verschlussschraube	plug	bouchon fileté
			60	N20699	1	Druckfeder	pressure spring	ressort
			70	N23166	1	O-Ring	o-ring	joint torique
			80	74351	1	Ventilkolben	valve piston	piston



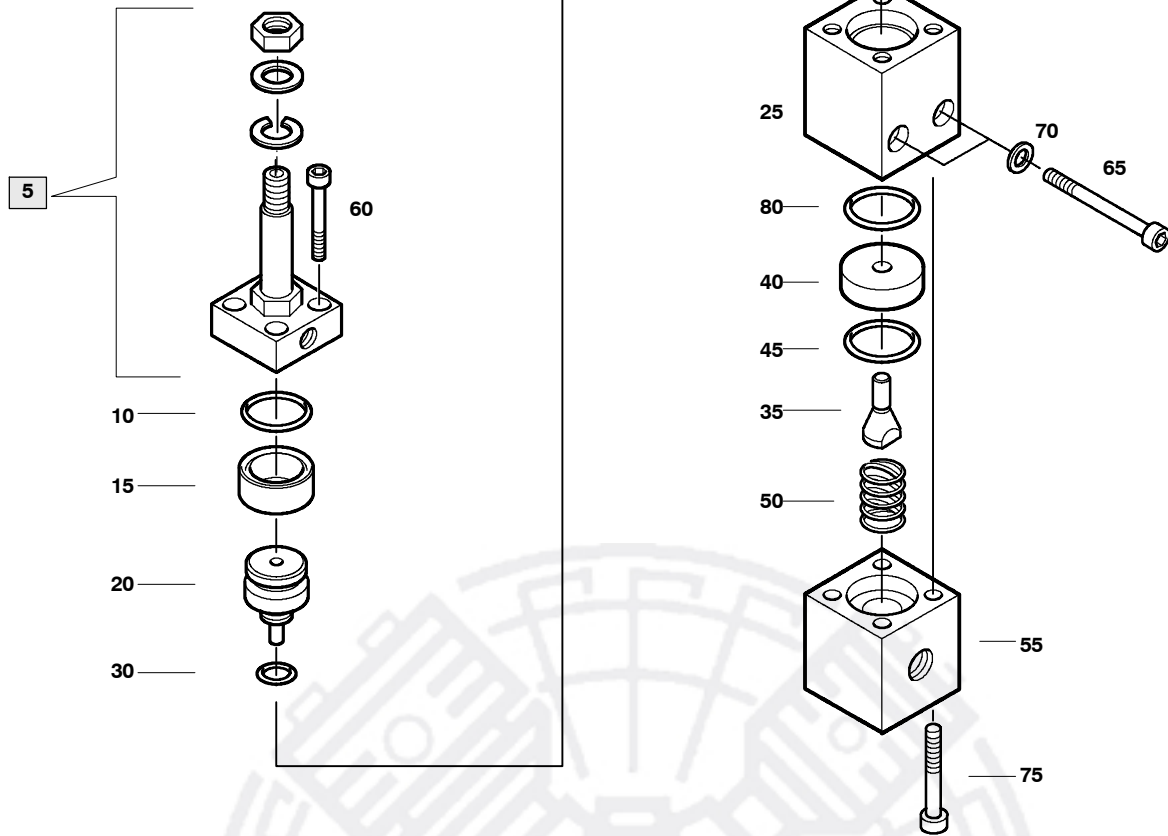
Wartungssätze  
Maintenance kits  
Kits d'entretien

Baugruppe  
Assembly  
Assemblage

Entlastungseinheit  
Discharge unit  
Unité de détente

# G25.5- 8

Klasse/ Class/ Classe			Pos .	Bestell-Nr. Part No. No. de cde.	Anz Qty. Qté.	Benennung	Designation	Dénomination
a	b	c						
			10	060412	2	Kondensatventil	condensate drain valve	soupape de purge
			20	83185	1	Entlastungsventil	relief valve	soupape de trop-plein
			30	61453	1	Sammelleiste	manifold	lisateur collecteur
			40	N4825	3	O-Ring	o-ring	joint torique
			50	N20288	1	Gewinde-Reduzierstutzen	reducer	réducteur
			60	N20211	1	G-Einschraubverschraubung	coupling	raccord
			70	N20452	1	G-Einschraubverschraubung	coupling	raccord
			80	N20055	1	L-Einschraubverschraubung	elbow coupling	coude
			90	N20003	1	W-Einschraubverschraubung	elbow coupling	coude
			95	N20237	2	G-Einschraubverschraubung	coupling	raccord
			100	N16394	1	Verschlußschraube	plug screw	bouchon
			105	N90040	1	Verschlußschraube	plug screw	bouchon
			110	N16504	1	Verschlußschraube	plug screw	bouchon
			120	N20346	1	L-Einschraubverschraubung	elbow coupling	coude
			200	N18363	2	Magnetspule	coil	bobine
			210	78791	1	Drosselverschraubung	throttling coupling	raccord à buse
			230	N19539	3	Zylinderschraube m. IN-6KT	allen screw	vis à six pans creux
			240	N102	3	Scheibe, rund	washer	rondelle

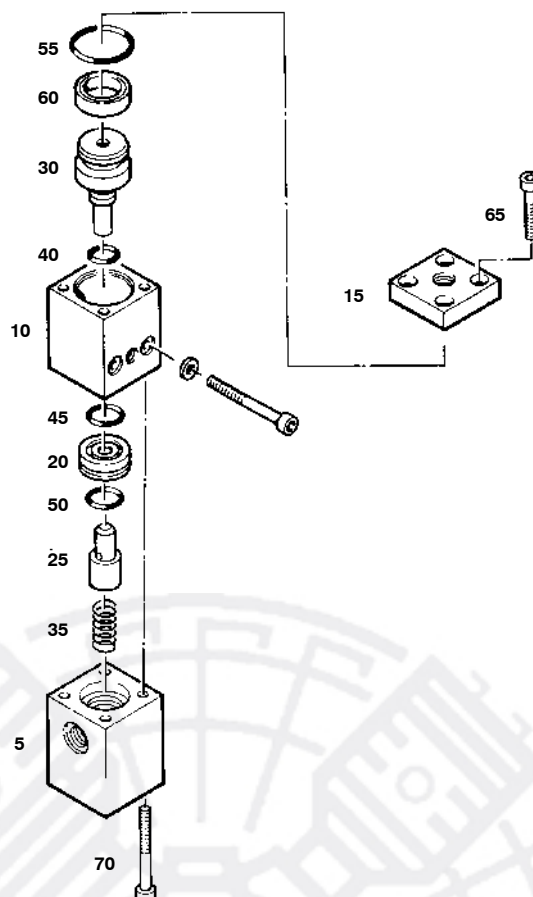


Wartungssätze  
 Maintenance kits  
 Kits d'entretien

Baugruppe 060412 Kondensatventil  
 Assembly 060412 Condensate drain valve  
 Assemblage 060412 Soupape de purge des condensats

## G25.5- 8a

Klasse/ Class/ Classe			Pos .	Bestell-Nr. Part No. No. de cde.	Anz Qty. Qté.	Benennung	Designation	Dénomination
a	b	c						
			5	058053	1	3/2-Wege-Magnetventil	3/2-way solenoid valve	électrovanne 3/2 voies
	X		10	N2720	1	O-Ring	o-ring	joint torique
	X		15	N4177	1	Nutring	grooved ring	anneau à gorge
		X	20	60417	1	Ventilkolben	valve piston	piston de soupape
			25	60414	1	Ventilkörper	valve housing	corps de soupape
	X		30	N3489	1	O-Ring	o-ring	joint torique
	X		35	60418	1	Dichtkegel	sealing cone	cône d'étanchéité
	X		40	60419	1	Ventilsitz	valve seat	siège de soupape
	X		45	N4178	1	O-Ring	o-ring	joint torique
			50	60600	1	Druckfeder	pressure spring	ressort de pression
			55	60415	1	Zwischen-Teil	intermediate part	pièce intermédiaire
			60	N19534	4	Zylinderschraube	cylinder screw	vis cylindrique
			65	N102	2	Scheibe, rund	washer	rondelle
			70	N19541	2	Zylinderschraube	cylinder screw	vis cylindrique
			75	N19539	4	Zylinderschraube	cylinder screw	vis cylindrique
	X		80	N2507	1	O-Ring	o-ring	joint torique

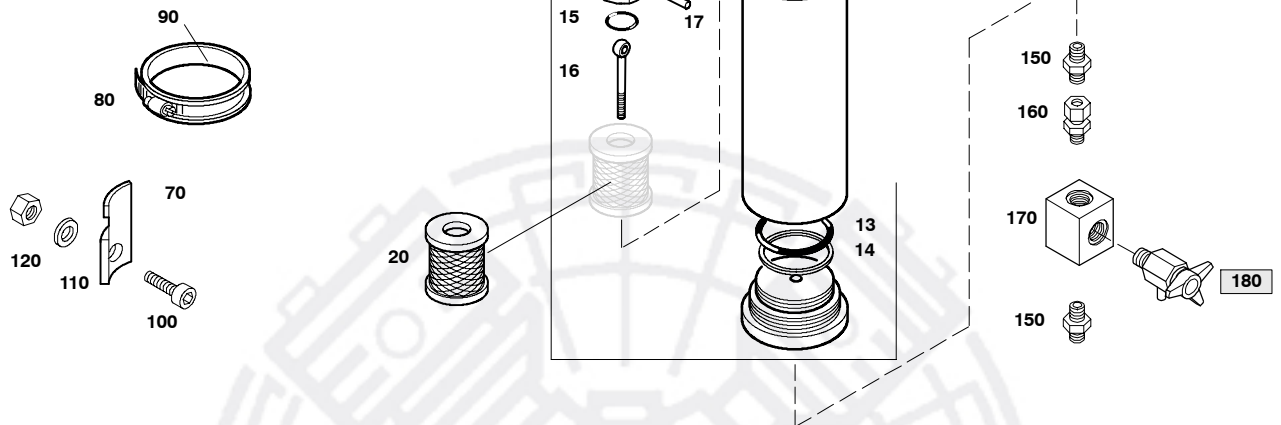


Wartungssätze  
 Maintenance kits  
 Kits d'entretien

Baugruppe 83185 Enlastungsventil  
 Assembly 83185 Discharge valve  
 Assemblage 83185 Soupape de détente

## G25.5- 8b

Klasse/ Class/ Classe			Pos .	Bestell-Nr. Part No. No. de cde.	Anz Qty. Qté.	Benennung	Designation	Dénomination
a	b	c						
			5	68240	1	Zwischenstück	inter piece	pièce intermédiaire
			10		1	Ventilkörper	valve housing	corps de soupape
			15	56221	1	Flansch	cylinder flange	bride de cylindre
			20	56687	1	Ventilsitz	valve seat	siège de soupape
			25	68238	1	Dichtkegel	sealing cone	cone d'étanchéité
			30	68247	1	Ventilkolben	valve piston	piston de soupape
			35	N27616	1	Druckfeder	pressure spring	ressort de pression
			40	N1338	1	O-Ring	o-ring	joint torique
			45	N4178	1	O-Ring	o-ring	joint torique
			50	N16254	1	O-Ring	o-ring	joint torique
			55	N2720	1	O-Ring	o-ring	joint torique
			60	N16269	1	Wellendichtring	grouved ring	rondelle à gorge
			65	N19534	4	Zylinderschraube m. IN-6KT	allen screw	vis allen
			70	N19540	4	Zylinderschraube m. IN-6KT	allen screw	vis allen

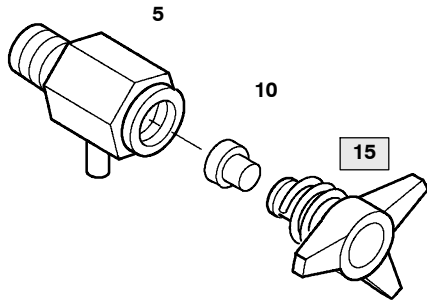
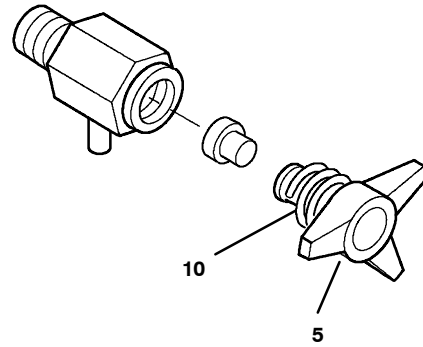


Wartungssätze  
 Maintenance kits  
 Kits d'entretien

Baugruppe 81987 Öl- und Wasserabscheider kpl.  
 Assembly 81987 Oil and water separator assy.  
 Assemblage 81987 Séparateur d'huile et d'eau cpl.

# G25.5- 9

Klasse/ Class/ Classe			Pos .	Bestell-Nr. Part No. No. de cde.	Anz Qty. Qté.	Benennung	Designation	Dénomination
a	b	c						
			10	83270-EU	1	Öl- und Wasserabscheider	oil and water separator	séparateur d'huile et d'eau
			11	82420	1	Adapter	adaptor	adaptateur
			12	N15133	1	O-Ring	o-ring	joint torique
			13	N4735	2	O-Ring	o-ring	joint torique
			14	N4736	2	Stützing	ring	joint
			15	N16929	1	O-Ring	o-ring	joint torique
			16	N27839	1	Augenschraube	screw	vis à oeil
			17	N3359	1	Stift	pin	coussinet
			20	N27838	1	Filterelement	filter part	filtre
			11	090963	1	Mikrofilterpatrone	filter cartridge	cartouche de filtre
			70	61875	3	Halterung	fitting	fixation
			80	N15499	2	Schlauchselle	hose clamp	collier
			90	N15500*	290	Gummiprofil	rubber band	bande caoutchouc
			100	N19536	2	Zylinderschraube	Allen screw	Vis allen
			110	N100	2	Federring	spring washer	rondelle fendue
			120	N287	2	Sechskantmutter	hex. nut	écrou
			130	N16266	1	Verschlussschraube	screw plug	bouchon
			150	N20211	2	G-Einschraubverschraubung	coupling	raccord
			160	N4498	1	G-Einschraubverschraubung	coupling	raccord
			170	62571	1	Aufnahme	adaptor	adaptateur
			180	011430	1	Ablaßhahn	drain tap	vanne


**G25.5- 9a**

**G25.5- 9b**

 Wartungssätze  
 Maintenance kits  
 Kits d'entretien

 Baugruppe 011430 Ablaßhahn  
 Assembly 011430 Drain tap  
 Assemblage 011430 Robinet de purge

**G25.5- 9a**

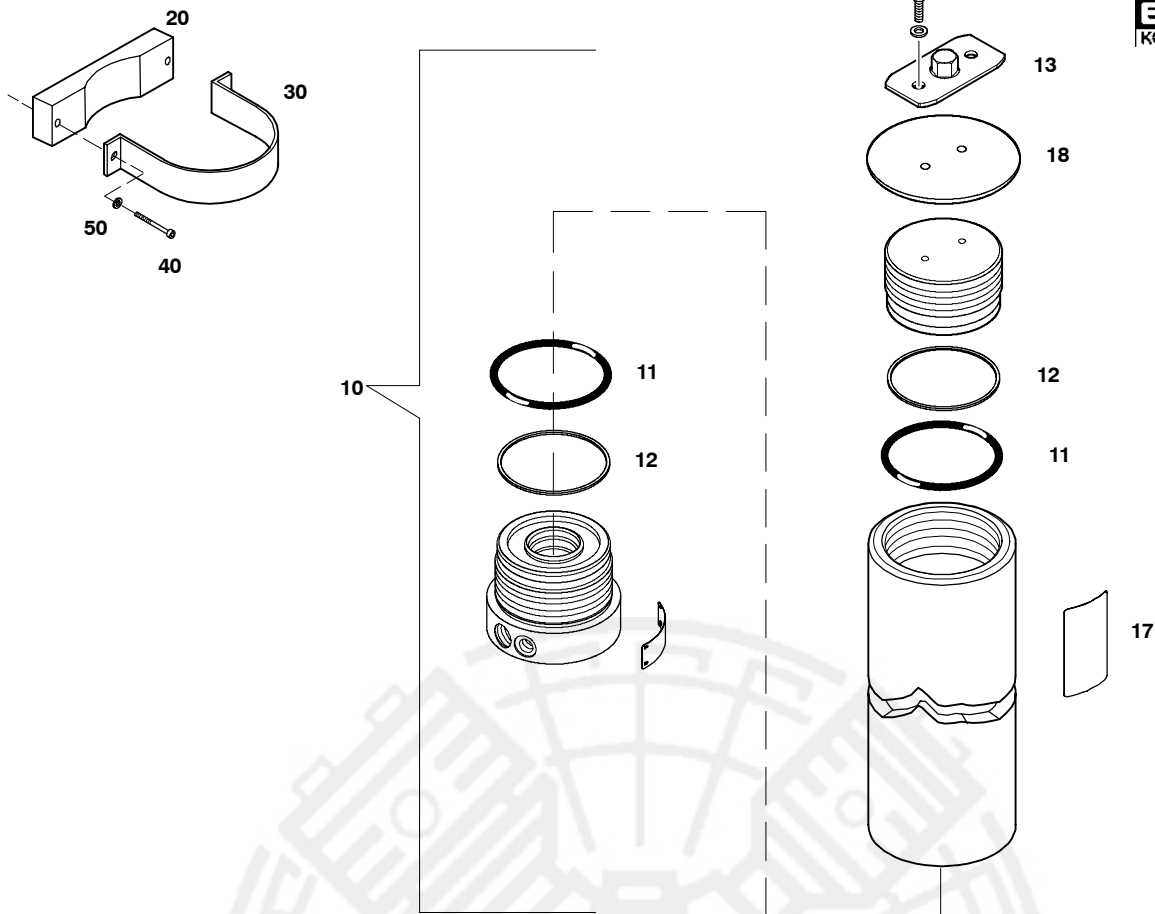
Klasse/ Class/ Classe			Pos.	Bestell-Nr. Part No. No. de cde.	Anz. Qty. Qté.	Benennung	Designation	Dénomination
a	b	c						
			5	068410	1	Ablaßhahnkörper, kpl.	drain valve housing	corps de robinet de purge
X			10	13283	1	Dichtung	gasket	joint
			15	055888	1	Knebelschraube m. Feder	tommy screw with spring	molette avec ressort


 Wartungssätze  
 Maintenance sets  
 Kits de maintenance

 Baugruppe 055888 Knebelschraube mit Sicherungsfeder  
 Assembly 055888 Tommy screw with retaining spring  
 Assemblage 055888 Molette avec ressort

**G25.5- 9b**

Klasse/ Class/ Classe			Pos.	Bestell-Nr. Part No. No. de cde.	Anz. Qty. Qté.	Benennung	Designation	Dénomination
a	b	c						
			5	11392	1	Knebelschraube	tommy screw	molette
			10	13284	1	Sicherungsfeder	locking spring	ressort d'arrêt



Wartungssätze  
 Maintenance kits  
 Kits d'entretien

Baugruppe 81989 Trockenfilter  
 Assembly 81989 Drying filter  
 Assemblage 81989 Sécheur

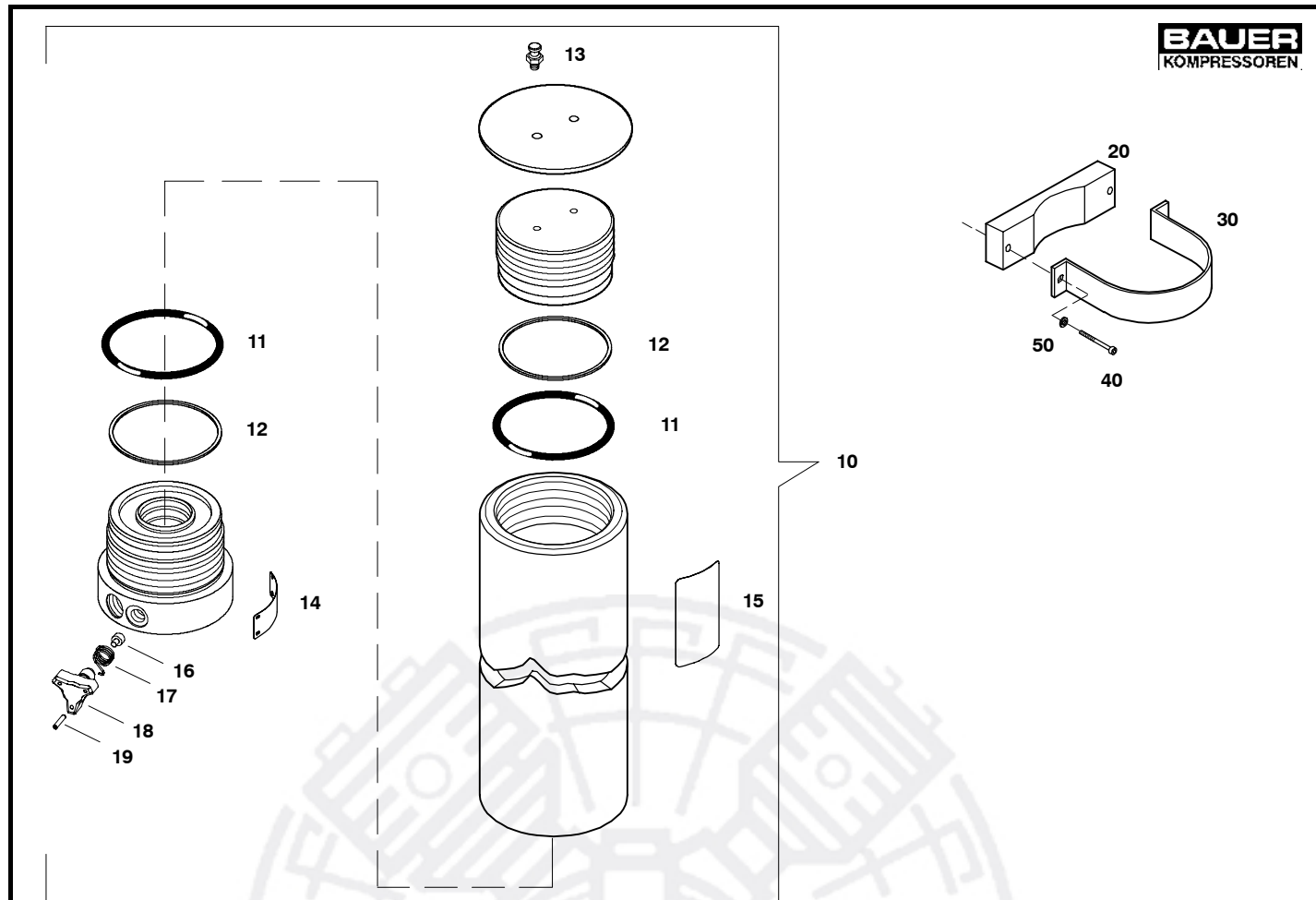
# G25.5- 10

Klasse/ Class/ Classe			Pos.	Bestell-Nr. Part No. No. de cde.	Anz. Qty. Qté.	Benennung	Designation	Dénomination
a	b	c						
			10	090002-EU	2	Trockenfilter kpl.	drying filter assy.	filtre sécheur cpl.
			11	N90123	2	O-Ring	o-ring	joint torique
			12	N90125	2	Stützring	retaining ring	bague de retenue
			13	84214	1	Halterung	adapter	adaptateur
			17	91024	1	Klebeschild	sticker	auto-collant
			18	59292	1	Schutzdeckel	protecting cover	couvercle-protecteur
			20	68111	4	Auflage	support	support
			30	68112	4	Bügel	clamp	cintre
			40	N19520	8	Sechskantschraube	hex. screw	vis
			50	N280	8	Federring	spring washer	rondelle fendue
			60	N19957*	0,28	Isolierband	insulating band	bande isolante

### Filterpatronen / Filter cartridges / Cartouches de filtre

Bestell-Nr. Part No. No. de cde.	Anz. Qty. Qté.	Oel Oil Huile	CO CO CO	H <sub>2</sub> O H <sub>2</sub> O H <sub>2</sub> O	Größe Size Taille	Patronenfüllung: AC = Aktivkohle, MS = Molekularsieb, HP = Hopcalite Cartridge contents: AC = Activated charcoal, MS = Molecular sieve, HP = Hopcalite Matière filtrante: AC = Charbon actif, MS = Tamis moléculaire, HP = Hopcalite	
067868	2			●	27"		MS
090308	1	●	●	●	27"		MS-HP-AC-MS
067812	1				27"		AC



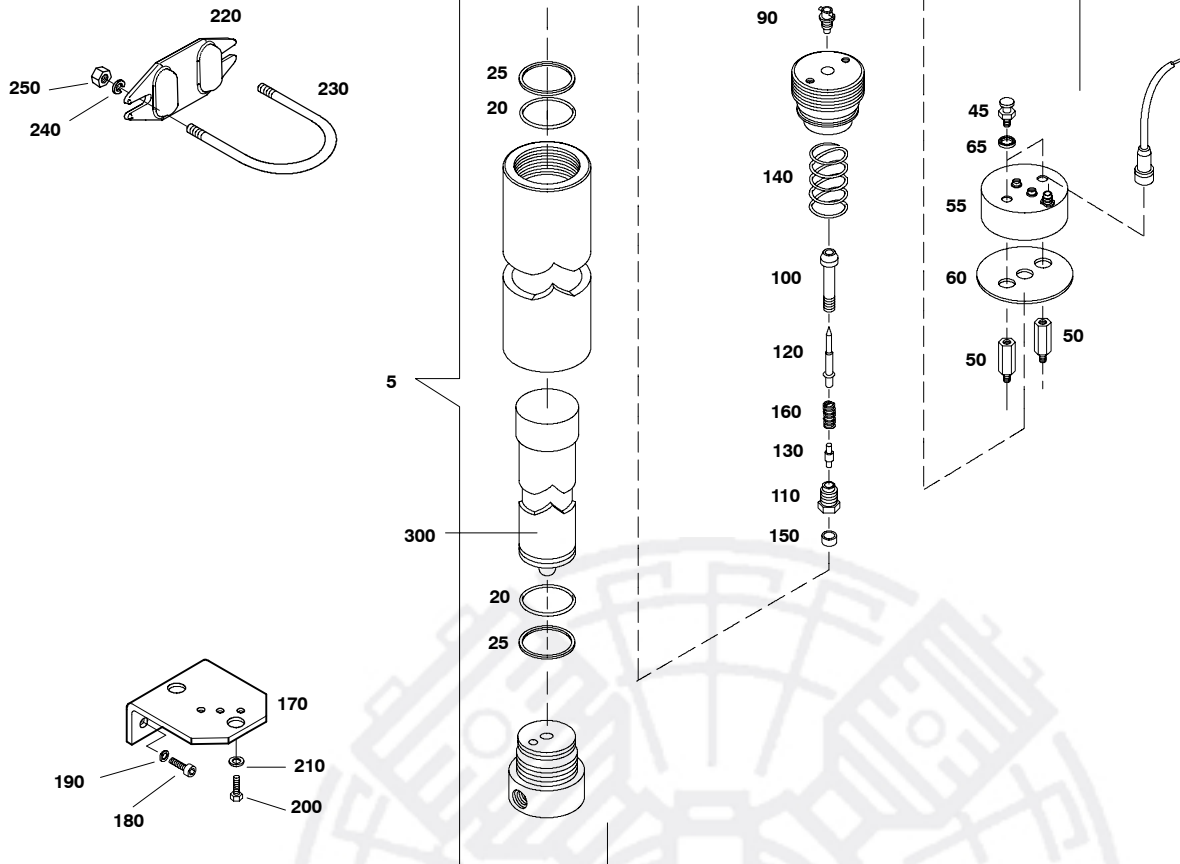

**G25.5- 11**

**Ersatzteilsätze**  
**Spare parts sets**  
**Kits de pièces**  
**dét.**
**Baugruppe 067105-EU**  
**Assembly 067105-EU**  
**Assemblage 067105-EU**
**Feinnachreiniger Standard, 27"**  
**Purifier standard, 27"**  
**Epurateur standard, 27"**

Klasse/ Class/ Classe			Pos.	Bestell-Nr. Part No. No. de cde.	Anz. Qty. Qté.	Benennung	Designation	Dénomination
0	2	5						
			10	067105-EU	1	Feinnachreiniger kpl.	purifier assy.	épurateur cpl.
			11	N17455	2	O-Ring	o-ring	joint torique
			12	N17456	2	Stützring	retaining ring	bague de retenue
			13	12293	2	Schraube	screw	vis
			14	80215	1	Fabrikschild	identity plate	plaque d'identification
			15	91024	1	Klebeschild	sticker	auto-collant
			16	13283	1	Dichtung	gasket	joint
			17	65310	1	Feder	spring	ressort
			18	11392	1	Knebelschraube	tommy screw	molette
			19	N16947	1	Stift	pin	goujon
			20	68111	4	Auflage	support	support
			30	68112	4	Bügel	clamp	cintre
			40	N19520	8	Sechskantschraube	hex. screw	vis
			50	N280	8	Federring	spring washer	rondelle fendue
			60	N19957*	0,28	Isolierband	insulating band	bande isolante

**Filterpatronen / Filter cartridges / Cartouches de filtre**

Bestell-Nr. Part No. No. de cde.	Öl Oil Huile	CO CO CO	H <sub>2</sub> O H <sub>2</sub> O H <sub>2</sub> O	Größe Size Taille	Patronenfüllung: AC = Aktivkohle, MS = Molekularsieb, HP = Hopcalite, SEC = Securus Cartridge contents: AC = Activated charcoal, MS = Molecular sieve, HP = Hopcalite, SEC = Securus Matière filtrante: AC = Charbon actif, MS = Tamis moléculaire, HP = Hopcalite, SEC = Securus
067812	●			27"	AC
090308	●	●	●	27"	MS-HP-AC-MS



**Wartungssätze**  
Maintenance kits  
Kits d'entretien

**Baugruppe** 090950-EU  
**Assembly** 090950-EU  
**Assemblage** 090950-EU

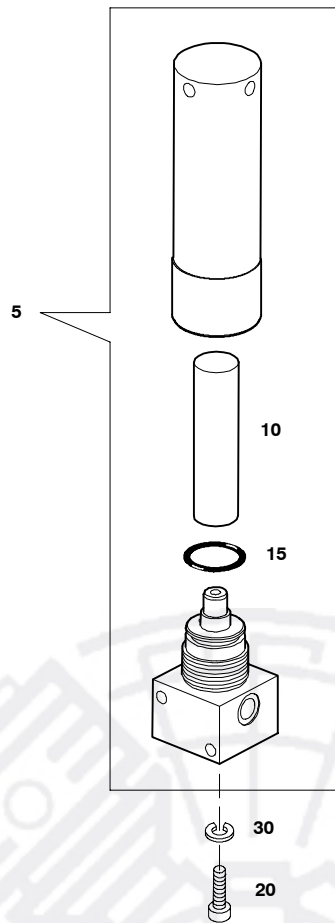
**Feinnachreiniger SEC-C, 10" kpl.**  
**Purifier SEC-C, 10" assy.**  
**Epurateur SEC-C, 10" cpl.**

**G25.5- 12**

Klasse/ Class/ Classe			Pos	Bestell-Nr. Part No. No. de cde.	Anz Qty. Qté.	Benennung	Designation	Dénomination
a	b	c						
			5	090950-EU	1	Feinnachreiniger	purifier	épurateur
			20	N4736	2	Stützring	back-up ring	bague d'appui
			25	N4735	2	O-Ring	o-ring	joint torique
			45	12293	2	Schraube	fastening screw	vis de fixation
			50	90765	2	Abstandsbolzen	distance bolt	boulon d'écartement
			55	78705	1	SECURUS	SECURUS	SECURUS
			60	90715	1	Dichtung	gasket	joint
			65	N20648	2	USIT-Ring	USIT-ring	joint USIT
			80	91025	1	Klebeschild	sticker	auto-collant
			90	59850	1	Einbaubuchse	bushing	douille
			100	59851	1	Bolzen	bolt	boulon
			110	59852	1	Spannschraube	straining screw	vis de tension
			120	59853	1	Stift	pin	goupille
			130	59854	1	Stift	pin	goupille
			140	2181	1	Druckfeder	pressure spring	ressort de pression
			150	59855	1	Mutter	nut	écrou
			160	60062	1	Druckfeder	pressure spring	ressort de pression
			170	63928	1	Winkel	support	support
			180	N19533	2	Zylinderschraube	Allen screw	Vis allen
			190	N102	2	Scheibe	washer	rondelle
			200	N19511	2	Sechskantschraube	hex. screw	vis 6 pans
			210	N16	2	Scheibe	washer	rondelle
			220	63599-M	1	Auflage	support	support
			230	63600	1	Bügel	U-bolt	bride
			240	N58	2	Scheibe	washer	rondelle
			250	N57	2	Sechskantmutter	hex. nut	écrou

**Filterpatronen / Filter cartridges / Cartouches de filtre**

Pos.	Bestell-Nr. Part No. No. de cde.	H <sub>2</sub> O	Patronenfüllung: AC = Aktivkohle, MS = Molekularsieb, HP = Hopcalite, SEC = Securus Cartridge contents: AC = Activated charcoal, MS = Molecular sieve, HP = Hopcalite, SEC = Securus Matière filtrante: AC = Charbon actif, MS = Tamis moléculaire, HP = Hopcalite, SEC = Securus
300	060029	●	MS



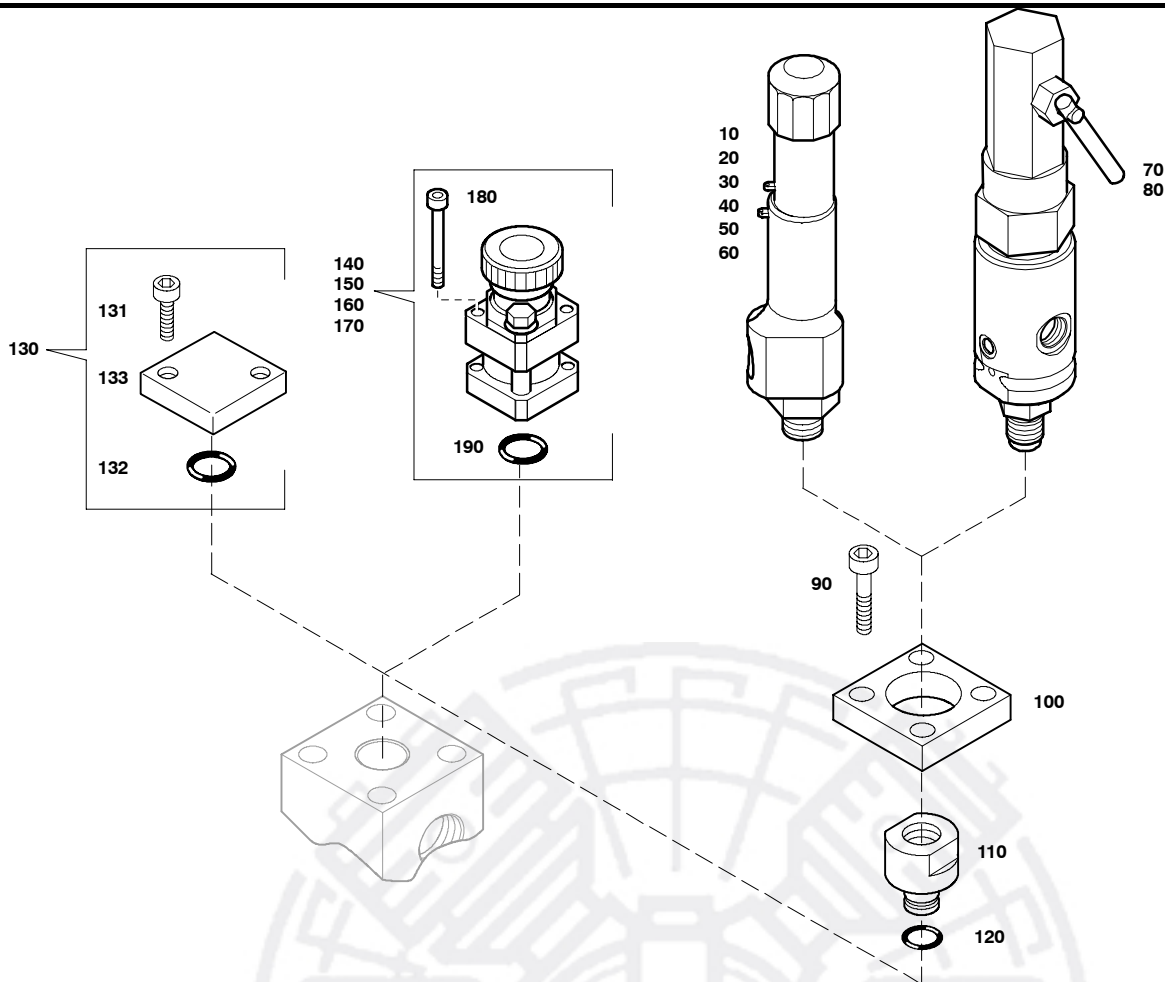
Wartungssätze  
 Maintenance kits  
 Kits d'entretien

Baugruppe 80927  
 Assembly 80927  
 Assemblage 80927

Partikelfilter kpl.  
 Particle filter assy.  
 Filtre à particules cpl.

# G25.5- 13

Klasse/ Class/ Classe			Pos.	Bestell-Nr. Part No. No. de cde.	Anz. Qty. Qté.	Benennung	Designation	Dénomination
a	b	c						
			5	060490	1	Partikelfilter	particle filter	filtre à particules
			10	N15220	1	Filterpatrone	filter cartridge	cartouche de filtre
			15	N62	1	O-Ring	o-ring	joint torique
			20	N19546	2	Zylinderschraube	Allen screw	Vis allen
			30	N108	2	Federring	spring washer	rondelle fendue



**Ersatzteilsätze**  
**Spare parts sets**  
**Kits de pièces**  
**dét.**

**Baugruppe 81019**    **Sicherheitsventile**  
**Assembly 81019**    **Safety valves**  
**Assemblage 81019**    **Soupapes de sûreté**

# G25.5- 14

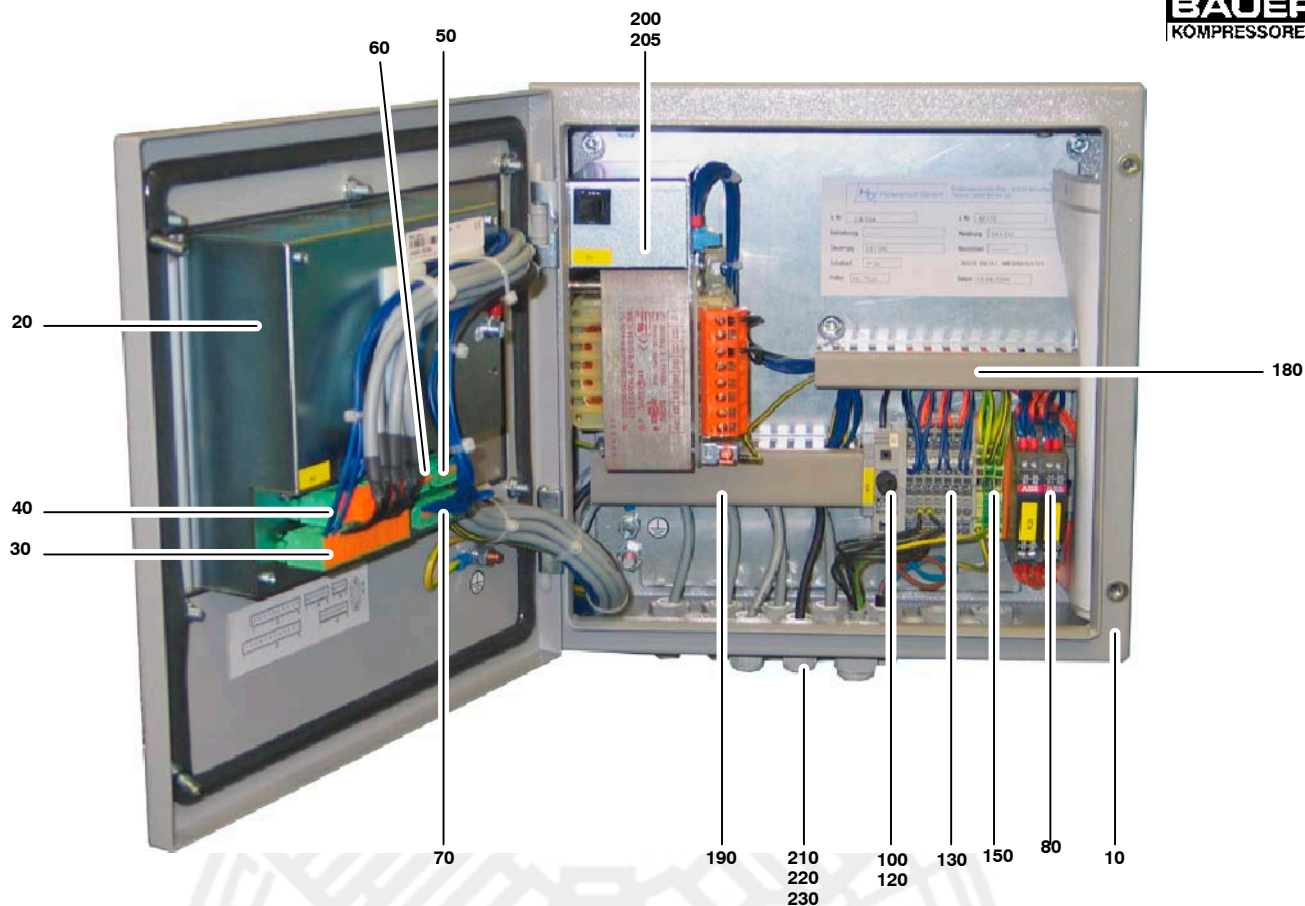
Klasse/ Class/ Classe			Pos.	Bestell-Nr. Part No. No. de cde.	Anz. Qty. Qté.	Benennung	Designation	Dénomination
0	2	5						
			10	N26253*	1	Sicherheitsventil 68-93bar	safety valve 68-93bar	soupape de sûreté 68-93bar
			20	N26252*	1	Sicherheitsventil 93-121bar	safety valve 93-121bar	soupape de sûreté 93-121bar
			30	N26233*	1	Sicherheitsventil 121-180bar	safety valve 121-180bar	soupape de sûreté 121-180bar
			40	N27387*	1	Sicherheitsventil 180-215bar	safety valve 180-215bar	soupape de sûreté 180-215bar
			50	N27394*	1	Sicherheitsventil 200-230bar	safety valve 200-230bar	soupape de sûreté 200-230bar
			60	N27846*	1	Sicherheitsventil 330-370bar	safety valve 330-370bar	soupape de sûreté 330-370bar
			70	N16778*	1	Sicherheitsventil 316-390bar	safety valve 316-390bar	soupape de sûreté 316-390bar
			80	N17066*	1	Sicherheitsventil 391-525bar	safety valve 391-525bar	soupape de sûreté 391-525bar
			90	N61	4	Zylinderschraube	allen screw	vis six pans creux
			100	64119	1	Fansch	flange	bride
			110	67797	1	Adapter, R1/2	adaptor, R1/2	adaptateur, R1/2
			120	N4882	1	O-Ring	o-ring	joint torique
			130	090318	1	Verschlußflansch kpl.	flange assy.	bride cpl.
			131	N61	2	Zylinderschraube	allen screw	vis six pans creux
			132	N4882	1	O-Ring	o-ring	joint torique
			133	90237	1	Verschlußflansch	flange	bride
			140	059410-200-J**	1	Sicherheitsventil 200bar	safety valve 200bar	soupape de sûreté 200bar
			150	059410-225-J**	1	Sicherheitsventil 225bar	safety valve 225bar	soupape de sûreté 225bar
			160	059410-250-J**	1	Sicherheitsventil 250bar	safety valve 250bar	soupape de sûreté 250bar
			170	059410-330-J**	1	Sicherheitsventil 330bar	safety valve 330bar	soupape de sûreté 330bar
			180	N1776	2	Zylinderschraube	allen screw	vis six pans creux
			190	N4882	1	O-Ring	o-ring	joint torique

\*  
\*\*

Gasdicht  
 Nur für Japan

Gas-tight  
 For Japan only

Etanche au gaz  
 Pour le Japon seulement

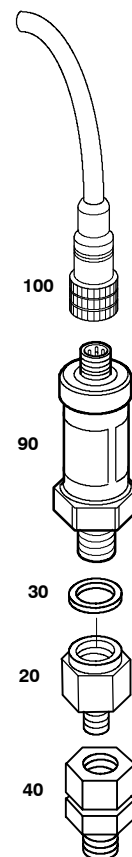
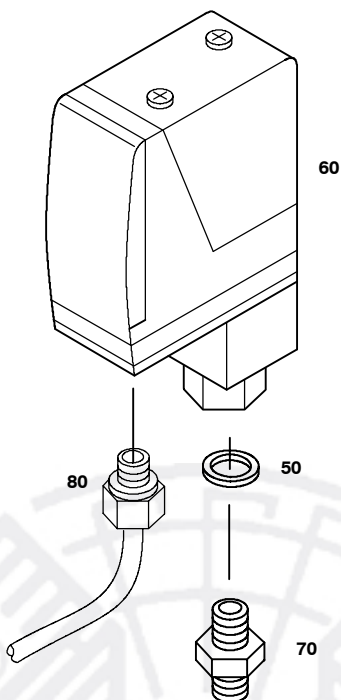
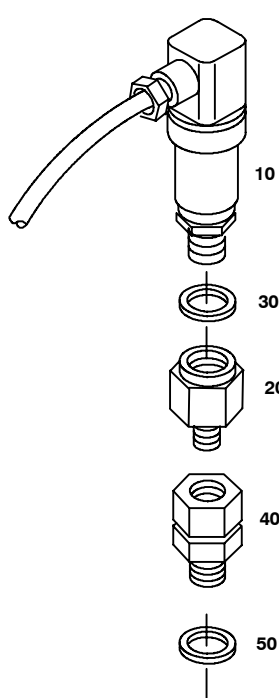


Wartungssätze  
 Maintenance kits  
 Kits d'entretien

Baugruppe 82170    Steuerung  
 Assembly 82170    Electric control  
 Assemblage 82170    Commande électrique

# G25.5- 15

Klasse/ Class/ Classe			Pos .	Bestell-Nr. Part No. No. de cde.	Anz Qty. Qté.	Benennung	Designation	Dénomination
a	b	c						
			10	N27270	1	Gehäuse	housing	boîtier
			20	N25286	1	B-Control	B-Control unit	unité B-Control
			30	N25297	1	Stecker	plug	prise
			40	N25298	1	Stecker	plug	prise
			50	N25299	1	Stecker	plug	prise
			60	N25300	1	Stecker	plug	prise
			70	N25301	1	Stecker	plug	prise
			80	N22441	2	Schnittstellenrelais	relay	relais
			100	N24417	1	Sicherungsklemme	fuse clamp	borne à fusible
			120	N24498	1	Feinsicherung	fuse	fusible
			130	N25767	7	Doppelklemme	dopple clamp	borne double
			150	N22064	3	Schutzleiterklemme	ground terminal	borne de terre
			170	N17276	0.2	Tragschiene	rail	rail
			180	N21592	0.2	Kabelkanal	cable duct	gaine
			190	N22128	0.1	Kabelkanal	cable duct	gaine
			200	N27271	1	Transformator 220-240VAC	transformator 220-240VAC	transformateur 220-240VAC
			205	N27272	1	Transformator 110-127VAC	transformator 110-127VAC	transformateur 110-127VAC
			210	N25550	9	Kabelverschraubung	cable coupling	raccord
			220	N26005	8	Verschlußschraube	screw plug	bouchon
			230	N25558	17	Gegenmutter	counter nut	contre-écrou
			350	N26401	1	Widerstand 120 Ω	resistance 120 Ω	résistance 120 Ω
			360	N21762-S01	1	Anschlußkabel kpl.	supply cable assy.	câble d'alimentation cpl.



Wartungssätze  
 Maintenance kits  
 Kits d'entretien

Baugruppe 090879 Überwachungsarmaturen  
 Assembly 090879 Monitoring devices  
 Assemblage 090879 Instruments de surveillance

# G25.5- 16

Klasse/ Class/ Classe			Pos.	Bestell-Nr. Part No. No. de cde.	Anz. Qty. Qté.	Benennung	Designation	Dénomination
a	b	c						
			10	N19999	1	Druckmeßumformer 0-400 bar	pressure sensor 0-400 bar	pressostat 0-400 bar
			20	N20493	1	Manometer-Verschraubung	manometer adaptor	adaptateur
			30	N3081	1	Dichtring	gasket	joint
			40	N15600	1	Rohrstutzen	coupling	raccord
			50	N4499	1	USIT-Ring	USIT ring	joint USIT
			60	N4526	1	Druckschalter 30-500 bar	pressure switch 30-500 bar	pressostat 30-500 bar
			70	N20211	1	G-Einschraubverschraubung	coupling	raccord
			80	N3692	1	Kabelverschraubung	cable coupling	raccord de câble
			90	N25421	1	Druckmeßumformer 0-400 bar	pressure sensor 0-400 bar	pressostat 0-400 bar
			100	N25785	1	Verlängerungskabel, 5m	cable, 5m	câble, 5m







