

Ersatzteilliste
Spare parts catalogue
Liste de pièces

Code G29.2

Hochdruck-Regenerationstrockner
High pressure regenerative dryer
Sécheur régénérant haute pression

SECCANT IV Gas /gas /gaz
SECCANT IV A Gas /gas /gaz

Baugruppe	Assembly	Groupe d'assemblage	Seite/page
Steuerung	Control unit	Dispositif de commande	G29.2- 1
Sicherheitsventile	Safety valve	Souppes de sûreté	G29.2- 2
Drucküberwachung	Pressure monitoring	Surveillance de pression	G29.2- 3
Pneumatische Umschaltung	Pneumatic switch-over	Dispositif d'inversion pneumatique	G29.2- 4
Regenerationseinheit mit Zubehör	Regenerating unit with accessories	Dispositif régénérant avec accessoires	G29.2- 5
Entlastungseinheit	Venting unit	Dispositif de décharge	G29.2- 6
Entlastungseinheit mit Kondensatautomatik	Venting unit with automatic condensate drain	Dispositif de déch. avec purge autom. des condensats.	G29.2- 7
Rahmen	Console assy.	Console	G29.2- 8
Öl- und Wasserabscheider	Oil and water separator	Séparateur d'huile et d'eau	G29.2- 9
Trockenfilter	Drying filter	Sécheur	G29.2- 10
Ventilblock und Entlüftungsventil	Valve block and venting valve	Bloc à clapets, soupape de décharge	G29.2- 11
Feinnachreiniger	Purifier	Epurateur	G29.2- 12
Feinnachreiniger m. SECURUS	Purifier with SECURUS	Epurateur avec SECURUS	G29.2- 13
Feinnachreiniger m. SECURUS/COMP-TRONIC	Purifier with SECURUS/COMP-TRONIC	Epurateur avec SECURUS/COMP-TRONIC	G29.2- 14
Partikelfilter	Particle filter	Filter de particules	G29.2- 15
Druckhalte-/Rückschlagventil	Pressure maintaining/non-return valve	Clapet de maintien de pression/anti-retour	G29.2- 16
Regenerationseinheit	Regenerating unit	Dispositif régénérant	G29.2- 17
Entlastungsventil	Discharge valve	Soupape de décharge	G29.2- 18
Kondensatablaß- und Entlastungsventil	Condensate drain and discharge valve	Soupape de purge des condensats et de décharge	G29.2- 19

Wichtige Hinweise für Teilebestellung:

Bestell-Nr., die mit der Ziffer 0 beginnen, bezeichnen Baugruppen, die komplett geliefert werden. Teile ohne Bestell-Nr. sind nur zur Information für die Montage aufgeführt. Sie sind nicht als Ersatzteil erhältlich. Bei Ersatzteilbestellungen erwarten Sie unsere richtige Lieferung; deshalb benötigen wir von Ihnen folgende Angaben (siehe unten gezeigtes Typenschild):

1. Modellbezeichnung, Fabrik-Nr. sowie Fertigungsstand von Anlage/Block
2. Stückzahlen
3. Benennung und Best.-Nr. des gewünschten Teils

Bestell-Beispiel:

Für Kompressoranlage ..., Fabrik-Nr.
524-0528/2/5 drei Dichtungen N8263

Important notes for spare parts orders:

Part nos. beginning with digit 0 indicate parts available as complete assemblies. Parts without part no. are indicated for assembly reference, only. These parts are not available as single parts. When placing an order for spare parts, please give the following items so as to ensure our correct delivery (see identification plate shown below):

1. Model, serial no. as well as design standard of unit/block
2. Quantity required
3. Name and part no.

Example for order:

For compressor unit ..., serial no.
524-0528/2/5, three gaskets N8263

Avis important pour la commande de pièces:

Les nos. de commande commençant par le chiffre 0 indiquent les pièces livrées au complet. Les pièces sans no. de commande sont indiquées uniquement pour information de montage. Elles ne sont pas livrées individuellement. Pour que la livraison de pièces de rechange corresponde à la commande, veuillez bien nous fournir les données suivantes (voir plaque d'identité ci-dessous):

1. Modèle, no. de série et standard de construction de bloc compresseur/groupe
2. Quantité désirée
3. Dénomination et no. de commande de la pièce désirée

Exemple de commande:

Pour installation compresseur ..., no.
524-0528/2/5, trois joints no. de cde. N8263



Ersatzteilsätze/Spare parts set/Kits de pièces détachées:

0 = Dichtungssatz/Set of gaskets/Kit de joints d'étanchéité Best.-Nr./Part no./No.de. cde. N
2 = Wartungssatz, 2 Jahre/Maintenance kit, 2 years/Kit d'entretien, 2 ans Best.-Nr./Part no./No.de. cde. N
5 = Wartungssatz, 5 Jahre/Maintenance kit, 5 years/Kit d'entretien, 5 ans Best.-Nr./Part no./No.de. cde. N

In den Spalten ist jeweils die im entsprechenden Satz enthaltene Teile-Stückzahl angegeben.
The columns contain the number of parts that are included in the respective parts set.

Le nombre des pièces contenues dans les kits est indiquée dans les colonnes.

ACHTUNG

Nur Schrauben und Stiftschrauben der Qualität 8.8 verwenden!

ATTENTION

Use only screws and studs in quality 8.8! This quality is equivalent to SAE J 429 d grade 5.

ATTENTION

N'utiliser que des vis et des goujons filetés de la qualité 8.8!

Modell/Model/Modèle		Fabrik-Nr./Serial no./Numéro de série	
BAUER KOMPRESSOREN			
Jahr / Year	/	Kb 73708	Fertigungsstand / Modification no. / No. de modification
Volumenstrom m³/min	/		Anlage/Unit/Gruppe
Free air delivery Scfm	/		Kompressorblock / Compressor block / Bloc compresseur
Betriebsüberdruck bar	/		
Max. working press.psig	/		
CE			

Teile identifizieren:
how to identify a part:
identifier des pièces:

Beispiel: Bestell-Nr. Kolbenringsatz
Example: PN of piston ring set
Example: No. de cde. du jeu des segments

Vorgehensweise:
How to proceed:
Procédure:

A- Teil in Bildtafel identifizieren. Ergebnis: Pos. 10
identify part in figure. Result: Pos. 10
identifier le pièce dans la figure: pos. 10

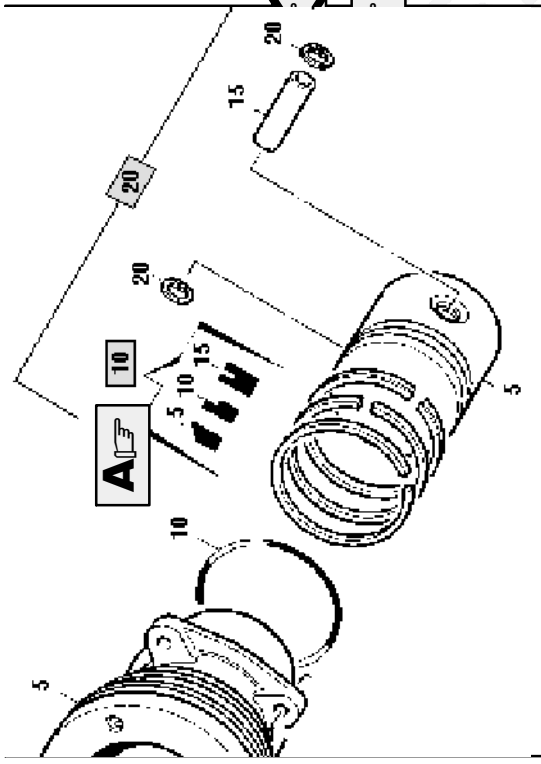
B- Falsch: Pos. 10 in Teileliste 061178 suchen (=O-Ring N2621).
Wrong: Pos. 10 in parts list 061178 (= o-ring N2621)
Faux: Pos. 10 dans liste des pièces 061178 (= joint torique N2621)
Richtig: übergeordnete Baugruppe suchen. Ergebnis: Pos. 20 der Zylinderbaugruppe 061178, d.h. 070067 - Kolben kpl.
Right: look for next higher assy. Result: Pos. 20 of cylinder assy 061178, i.e. 070067 - piston assy.

C- Correcte: chercher la groupe supérieure. Resumée: pos. 20 du groupe 061178, cylindre cpl., c.a.d. piston cpl. 070067.
C - In nachfolgender Teileliste 070067 Pos. 10 suchen. Ergebnis: N4642 - Kolbenringsatz.
Identify pos. 10 in parts list 070067. Result: N4642 - piston ring set.
Identifier pos. 10 dans liste des pièces 070067, resumée: N4642 - jeu des segments

D- Die Einzelteile des Kolbenringsatzes können wiederum in Teileliste N4642 identifiziert werden, sie sind in diesem Fall aber nicht einzeln lieferbar, da keine Bestell-Nr. angegeben ist (nur Montagehinweis).
The single parts of the piston ring set are listed in parts list N4642, in this case they are, however not available as single parts, because no part no. is listed (parts shown for mounting purposes, only).
Les pièces individuelles du jeu sont indiquées dans liste des pièces N4642, mais ils sont non-livrables en ce cas, parce qu'il n'y a pas des nos. du commande (pièces illustrées seulement pour montage)

Hinweis / Note:

Unterbaugruppen sind in der Bildtafel eingerahmt und grau hinterlegt, in der Teileliste fettgedruckt und grau hinterlegt; sie erscheinen in gleicher Reihenfolge als eigene Teileliste.
Subassemblies are shown in a grey frame in the figure, and printed in the parts list in bold letters and in a grey frame; they are included as separate parts lists in the order of appearance
Groupes des pièces inférieures sont indiquées dans un cadre gris et imprimées en gras et dans un cadre gris dans la liste des pièces; ils apparent comme listes individuelles en la même séquence.



I Ersatzteilsätze 2 Spare parts sets 2 Kits de pièces dét.		Baugruppe 061178 Assembly 061178 Assemblage 061178		Zylinder piston-cylinder piston cylindre	
Pos.	Bestell-Nr. 2 Part No. 2 No. de cde.	Anz./ Qty/ Qté	Benennung	Designation	
5	61179	1	Zylinder	cylinder	
10	N2621	1	O-Ring	w-ring	
15	N15424	4	Stiftschraube	stud	
20	070067	1	Kolbenkpl.		

Ersatzteilsätze 2 Spare parts sets 2 Kits de pièces dét.		Baugruppe 070067 Assembly 070067 Assemblage 070067		Kolben kpl.	
Klasse/ Class/ Classe	Pos.	Bestell-Nr. 2 Part No. 2 No. de cde.	Anz./ Qty/ Qté	Benennung	Design
0	2	5	1	Kolben	pisto
			10	Kolbenringsatz	pisto
			15	Kolbenbolzen	
			20	Sicherungsring	circij

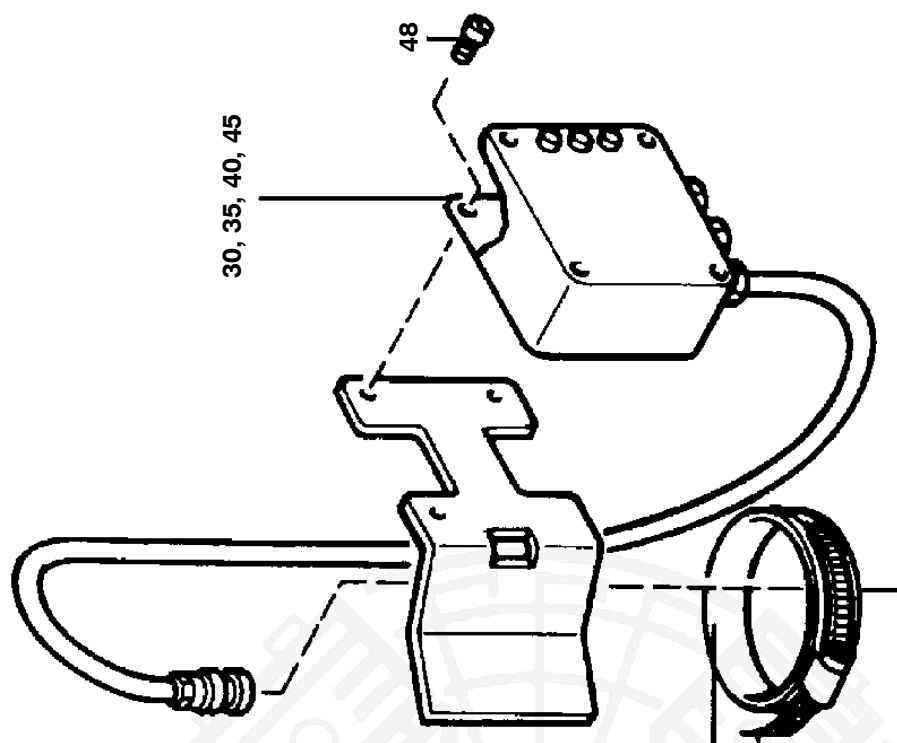
Ersatzteilsätze 2 Spare parts sets 2 Kits de pièces dét.		Baugruppe N4642 Assembly N4642 Assemblage N4642		Kolbenringsatz piston ring set jeu des segment	
Klasse/ Class/ Classe	Pos.	Bestell-Nr. 2 Part No. 2 No. de cde.	Anz./ Qty/ Qté	Benennung	Designation
0	2	5	1	Minutenring	taper facee
			10	Nasenring	stepped sc
			15	Düchlittring	slotted oilr



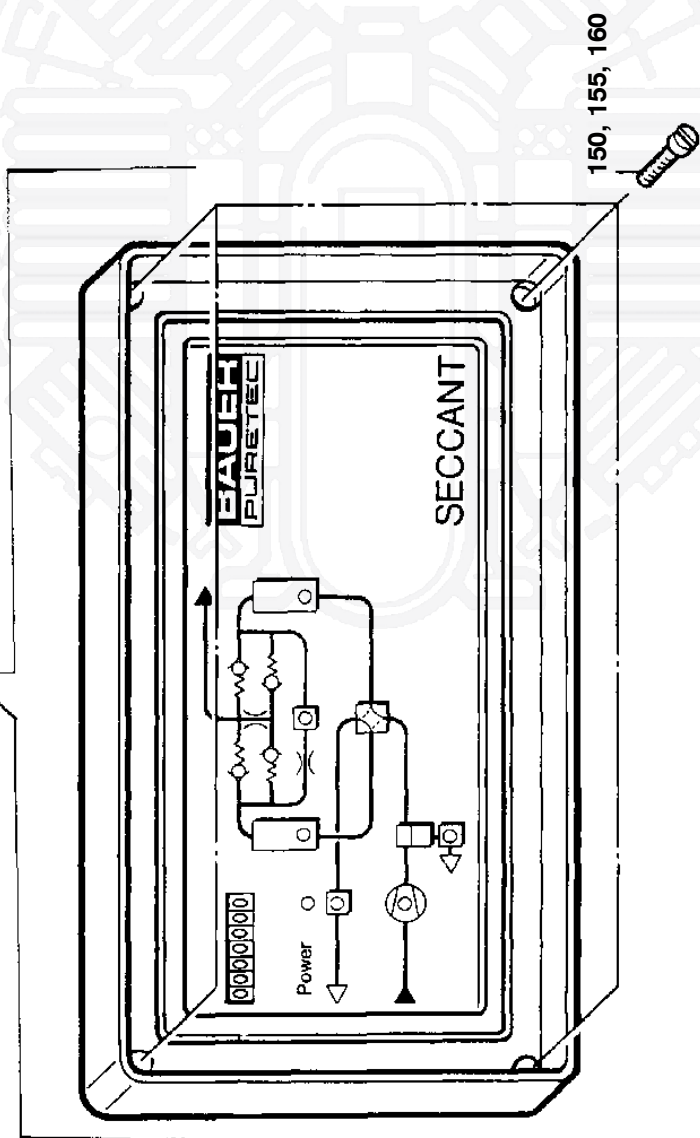
Klasse/ Class/ Classe		Ersatzteilsätze Spare parts sets Kits de pièces dét.		Baugruppe SEC4 SECCANT IV Assembly SEC4 HP Regenerative Dryer SECCANT IV Assemblage SEC4 Sécheur régénérative haute pression SECCANT IV			Änderungs-Nr. Change no. No. de changement		
		Pos.	Bestell-Nr. Part No. No. de cde.	Anz/ Qty/ Qté	Benennung	Designation	Dénomination	Gewicht Weight Poids (kg)	Abmessungen Dimensions Dimensions
0	2	5							
			10		SECCANT - Steuerung	SECCANT control unit	dispositif de commande SECCANT		
			20	1	Beschilderung	set of labels, SECCANT IV	jeu d'étiquettes, SECCANT IV		f. SECCANT
			30	1	Sicherheitsventile	safety valves, SECCANT IV	soupapes de securite, SECCANT IV		f. SECCANT
			40	1	Drucküberwachung	pressure monitoring SECCANT IV	surveillance de press. SECCANT IV		SECCANT
			50	1	SECCANT IV/IV-A	SECCANT IV/IV-A	SECCANT IV/IV-A		



G29.2-1



5, 10, 15, 20, 25
50, 55, 60, 65, 70





Ersatzteilsätze
Spare parts sets
Kits de pièces dét.

Baugruppe 090122
Assembly 090122
Assemblage 090122

SECCANT-Steuerung
SECCANT control unit
dispositif de commande SECCANT

Änderungs-Nr.
Change no.
No. de changement



Klasse/ Class/ Classe	Pos.	Bestell-Nr. Part No. No. de cde.	Anz/ Qty/ Qté	Benennung	Designation	Dénomination	Gewicht Weight Poids (kg)	Abmessungen Dimensions Dimensions
	5	090432	1	SECCANT - Steuerung, kpl.	SECCANT control unit	dispositif de commande cpl.	1,115 kg	220V;50-60Hz
	10	090434	1	SECCANT - Steuerung, kpl.	SECCANT control unit	dispositif de commande cpl.	1,115 kg	110V;50-60Hz
	15	090436	1	SECCANT - Steuerung, kpl.	SECCANT control unit	dispositif de commande cpl.	1,115 kg	24V;50-60Hz
	20	090438	1	SECCANT - Steuerung, kpl.	SECCANT control unit	dispositif de commande cpl.	1,115 kg	12VDC
	25		1	SECCANT - Steuerung, kpl.	SECCANT control unit	dispositif de commande cpl.	1,115 kg	24VDC
	30	N15094	1	SECURUS-Meldegerät	SECURUS indicator unit	dispositif de surveillance SECURUS	,58 kg	190-250VAC;50-60Hz
	35	N15095	1	SECURUS-Meldegerät	SECURUS indicator unit	dispositif de surveillance	,58 kg	110-127VAC;50-60Hz
	40	N18362	1	SECURUS-Meldegerät	SECURUS indicator unit	dispositif de surveillance	,58 kg	24VAC;50-60Hz
	45	N15096	1	SECURUS-Meldegerät	SECURUS indicator unit	dispositif de surveillance	,58 kg	12-24VDC
	48	N4345	4	Zylinderschraube m. Schlitz	cheese head screw	vis cylindrique	2 g	DIN 84;M4x10;5,8;A3A
	50	090431	1	SECCANT - Steuerung, kpl.	SECCANT control cpl.	dispositif de commande cpl.	1,115 kg	220V;50-60Hz;Securus
	55	090433	1	SECCANT - Steuerung, kpl.	SECCANT control unit	dispositif de commande cpl.	1,115 kg	110V;50-60Hz;Securus
	60	090435	1	SECCANT - Steuerung, kpl.	SECCANT control unit	dispositif de commande cpl.	1,115 kg	24V;50-60Hz;Securus
	65	090437	1	SECCANT - Steuerung, kpl.	SECCANT control unit	dispositif de commande cpl.	1,115 kg	12VDC;Securus
	70	090439	1	SECCANT - Steuerung, kpl.	SECCANT control unit	dispositif de commande cpl.	1,115 kg	24VDC;Securus
	73	N22621	2	Magnetspule	coil	bobine	170 g	240V;50Hz;Typ MSW (C-Spule)
	75	N90047	2	Magnetspule	coil	bobine	170 g	220 V/50Hz;22/30 VA H./A.
	76	N20746	2	Magnetspule	coil	bobine	170 g	220 V/60Hz;Typ MSW-220-60
	80	N4180	2	Magnetspule	coil	bobine	,3 kg	230V;50-60Hz;Typ BH
	90	N90037	2	Magnetspule	coil	bobine	170 g	110V;50Hz;22/30 VA H./A.
	92	N22474	2	Spule	coil	bobine	,17 kg	110V;60Hz
	95	N4182	2	Magnetspule	coil	bobine	,3 kg	115V;50-60Hz;Typ BH;D=15mm
	105	N19727	2	Magnetspule	coil	bobine	170 g	24V;50-60Hz;Typ MSW (C-Spule)
	110	N18363	2	Magnetspule	coil	bobine		24V;50-60Hz;Typ BH
	120	N90048	2	Magnetspule	coil	bobine	170 g	12 VDC;12 W

Ersatzteilsätze Spare parts sets Kits de pièces dét.			Baugruppe 090122 SECCANT-Steuerung Assembly 090122 SECCANT control unit Assemblage 090122 dispositif de commande SECCANT			Änderungs-Nr. Change no. No. de changement		
Klasse/ Class/ Classe	Pos.	Bestell-Nr. Part No. No. de cde.	Anz/ Qty/ Qté	Benennung	Designation	Dénomination	Gewicht Weight Poids (kg)	Abmessungen Dimensions Dimensions
	125	N4185	2	Magnetspule	coil	bobine	,145 kg	12VDC; Typ BH
	135	N90049	2	Magnetspule	coil	bobine	170 g	24 VDC; 12 W
	140	N16099	2	Magnetspule	coil	bobine	,385 kg	EMV2010050-B; 24VDC
	150	N2813	4	Zylinderschraube m. Schlitz	cheese head screw	vis cylindrique	2 g	DIN 84; M4x12; 5; 8; A3A
	155	N3794	4	Scheibe	washer	rondelle	1 g	DIN 125; B 4; 3; St; A3A
	160	N202	4	Sechskantmutter	hexagon nut	ecrou hexagonal	1 g	DIN 934; M4; 8; A3A
	165	N90085	2 m	Steuerleitung	control cable		95 kg	3x1,5mm ²
	170	N9732	21	Adernendhülse	wire end sleeve			1,0 mm ² ; isoliert
	175	N22561	15	Adernendhülse	wire end sleeve			1 mm ² ; 10mm lang





Ersatzteilsätze
Spare parts sets
Kits de pièces dét.

Baugruppe 090209
Assembly 090209
Assemblage 090209

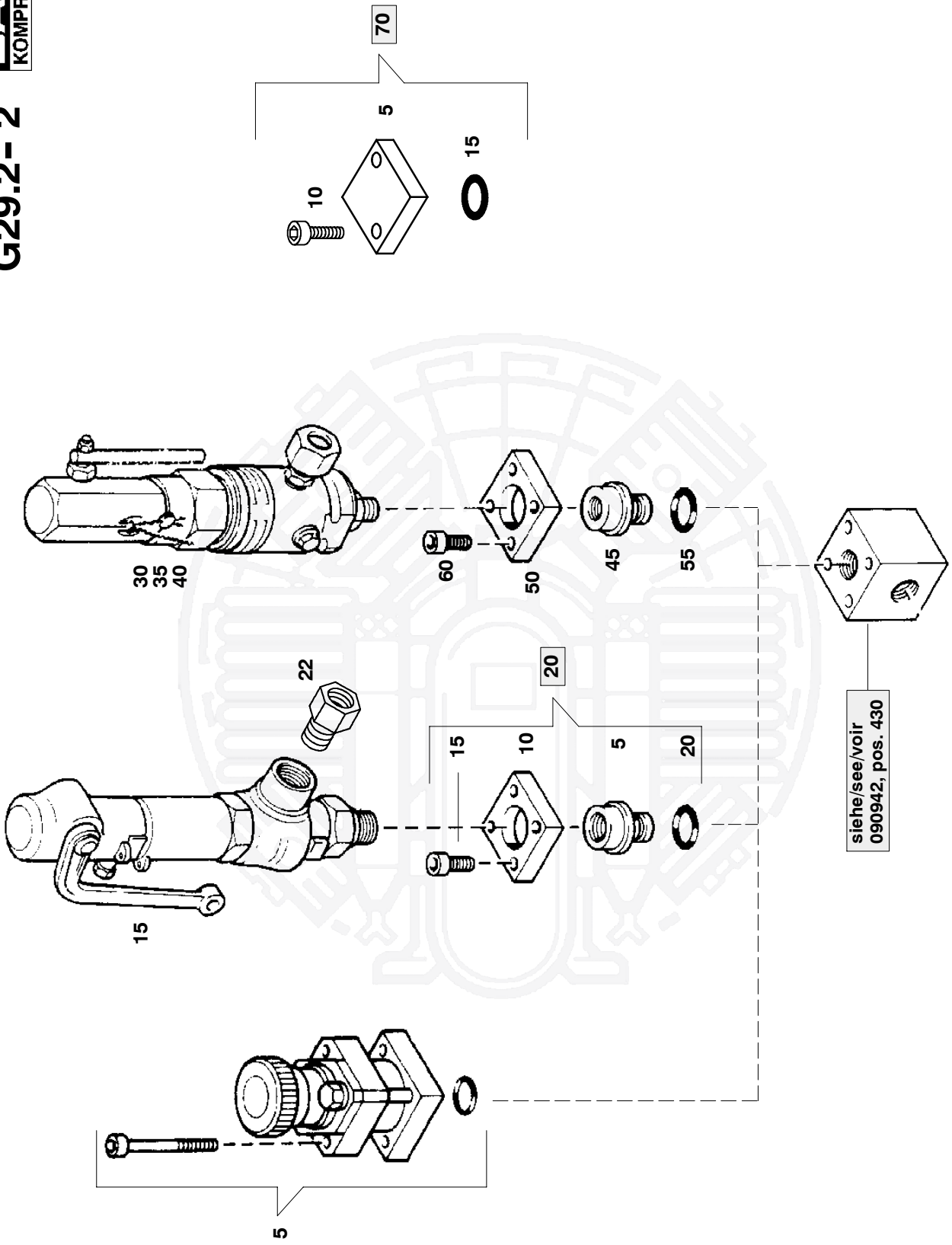
Beschilderung
set of labels, SECCANT IV
jeu d'étiquettes, SECCANT IV

Änderungs-Nr.
Change no.
No. de changement



Klasse/ Class/ Classe	Pos.	Bestell-Nr. Part No. No. de cde.	Anz/ Qty/ Qté	Benennung	Designation	Dénomination	Gewicht Weight Poids (kg)	Abmessungen Dimensions Dimensions
	5		1	Typenschild				deutsch;PURETEC
	10	90137	1	Hinweisschild	label	etiquette		Deutsch;Eintritt
	15	90138	1	Hinweisschild	label	etiquette		deutsch;Austritt
	20	90136	1	Hinweisschild	label	etiquette		deutsch;Reg. - Aus
	25	90139	1	Hinweisschild	label	etiquette		deutsch;Kondensat
	30	90537	1	Hinweisschild	label	etiquette		deutsch;RÜCKFÜHRUNG
	40		1	Typenschild				englisch;Bauer Kompressoren
	45	90141	1	Hinweisschild	label	etiquette		englisch;Inlet
	50	90142	1	Hinweisschild	label	etiquette		englisch;Outlet
	55	90144	1	Hinweisschild	label			englisch;Reg. - OUT
	60	90143	1	Hinweisschild	label	etiquette		englisch;Condensate
	65	90538	1	Hinweisschild	label	etiquette		englisch;Back Flow
	75		1	Typenschild				französisch;PURETEC
	80	90145	1	Hinweisschild	label	etiquette		französisch;ENTREE
	85	90146	1	Hinweisschild	label	etiquette		französisch;SORTIE
	90	90148	1	Hinweisschild	label	etiquette		französisch;SORTIE-REG.
	95	90147	1	Hinweisschild	label	etiquette		französisch;CONDENSAT
	100	90539	1	Hinweisschild	label	etiquette		französisch;Conduite de retour
	110	N3333	10	Blindniete	pop rivet	rivet aveugle		2.4x5.1;Al
	115	N3333	12	Blindniete	pop rivet	rivet aveugle		2.4x5.1;Al
	120	N3333	12	Blindniete	pop rivet	rivet aveugle		2.4x5.1;Al
	125	N3333	14	Blindniete	pop rivet	rivet aveugle		2.4x5.1;Al

G29.2-2

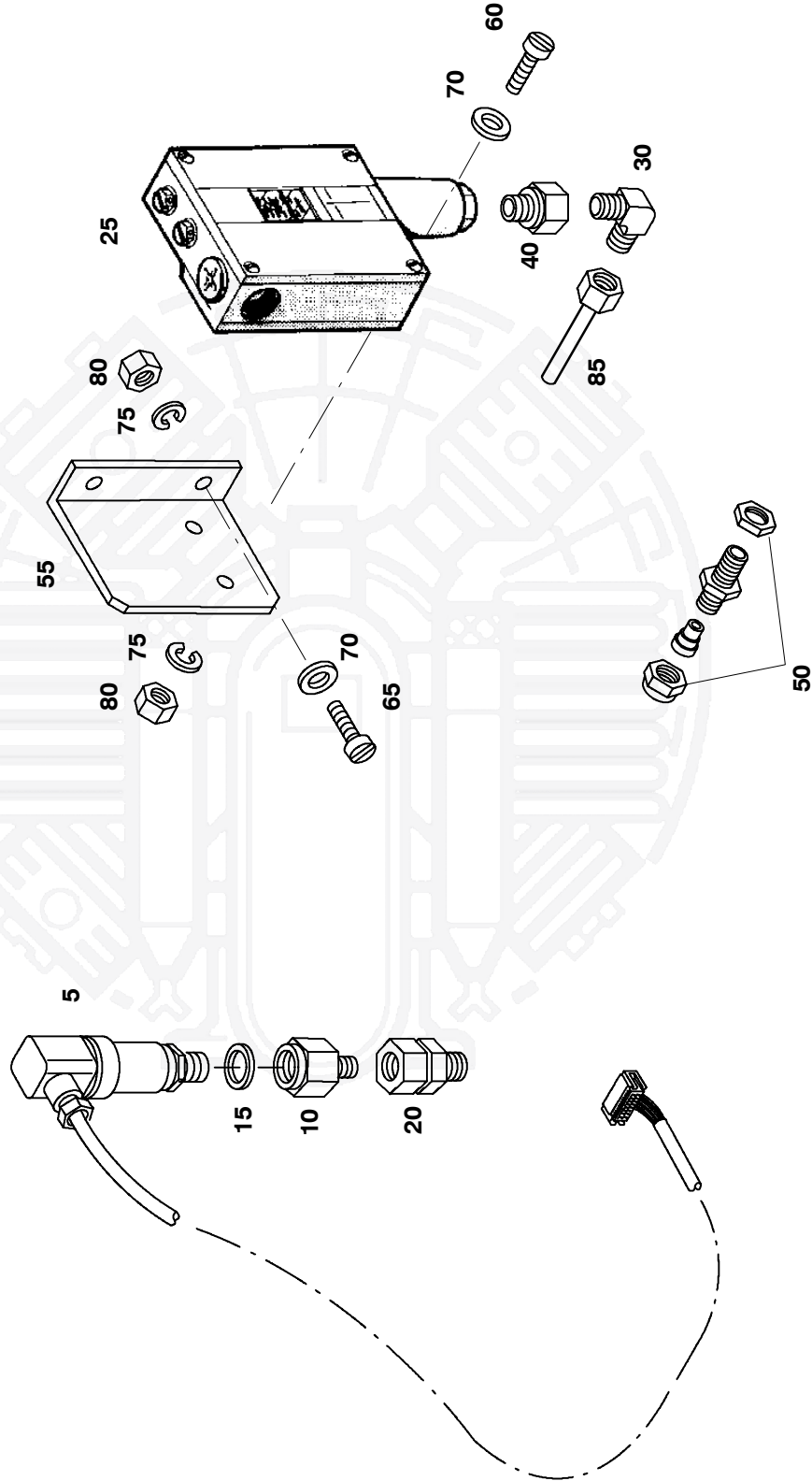


Ersatzteilsätze Spare parts sets Kits de pièces dét.			Baugruppe 090214 Assembly 090214 Assemblage 090214			Sicherheitsventile safety valves soupapes de securite			Änderungs-Nr. Change no. No. de changement		
Klasse/ Class/ Classe	Pos.	Bestell-Nr. Part No. No. de cde.	Anz/ Qty/ Qté	Benennung	Designation	Dénomination	Gewicht Weight Poids (kg)	Abmessungen Dimensions Dimensions			
0	2										
	5										
	5	059410	1	Sicherheitsventil	safety valve 100-365bar	soupape de securite 100-365bar		100-365bar;bauteilgeprüft			
	15	N2315	1	Sicherheitsventil	safety valve	soupape de securite	2,6 kg	201-250bar;gasd.;DN15;G 3/4			
	20	064112	1	Aufnahme kpl.				f. SIV;R 3/4			
	22	N2375	1	Gewinde-Reduzierstutzen	reducing coupling	raccord reducteur	150 g	RED-R 3/4-WD/R 1/2;G 3/4;S/NBR			
	25	N4734	1	Sicherheitsventil	safety valve	soupape de securite	800 g	123-150bar;gasd.;DN10;G 1/2			
	30	N17067	1	Sicherheitsventil	safety valve	soupape de securite		245-315bar;DN6;G 1/2			
	35	N16778	1	Sicherheitsventil	safety valve	soupape de securite		316-390bar;gasd.;DN6;G 1/2			
	40	N17066	1	Sicherheitsventil	safety valve	soupape de securite		391-525bar;DN6;G 1/2			
	45	67797	1	Aufnahme	mounting piece	piece montant		f. Aufnahme			
	50	64119	1	Flansch	flange	flange					
	55	N4882	1	O-Ring	o-ring	joint torique		16x2;NBR;72 Shore			
	60	N19548	4	Zylinderschraube m. IN-6KT			15 g	DIN 912;M8x25;8.8;A3A			
	70	090318	1	Verschlussflansch kpl.	flange	bride					

Ersatzteilsätze Spare parts sets Kits de pièces dét.			Baugruppe 064112 Assembly 064112 Assemblage 064112			Aufnahme kpl.			Änderungs-Nr. Change no. No. de changement		
Klasse/ Class/ Classe	Pos.	Bestell-Nr. Part No. No. de cde.	Anz/ Qty/ Qté	Benennung	Designation	Dénomination	Gewicht Weight Poids (kg)	Abmessungen Dimensions Dimensions			
									0	2	5
	5	64118	1	Aufnahme	mounting piece	piece montant		f. SIV;R. 3/4			
	10	64119	1	Flansch	flange	flange		f. Aufnahme			
	15	N61	4	Zylinderschraube m. IN-6KT	allen screw	vis a six pans creux	15 g	DIN 912;M8x25;8.8;schwarz			
	20	N4882	1	O-Ring	o-ring	joint torique		16x2;NBR;72 Shore			

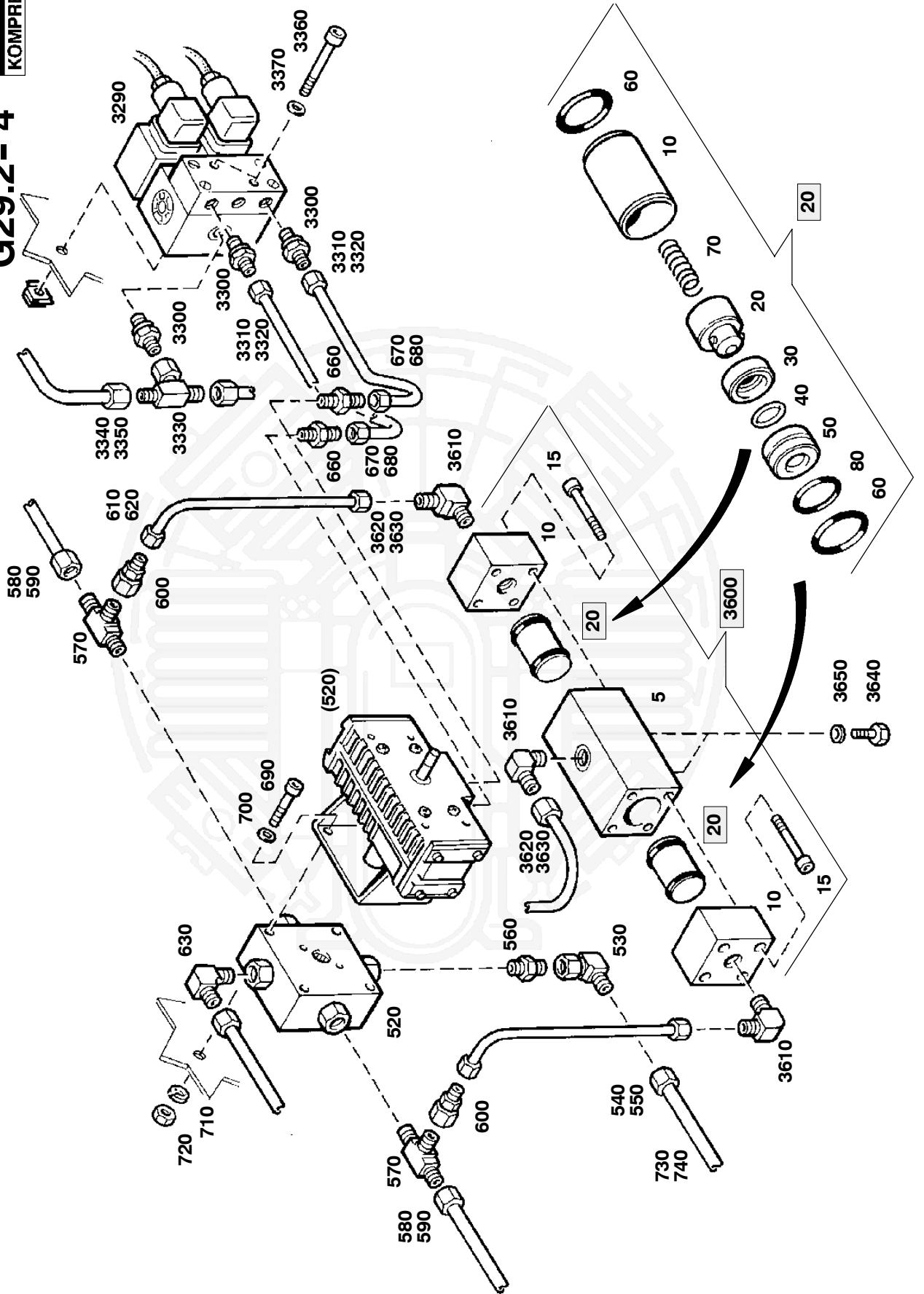
Ersatzteilsätze Spare parts sets Kits de pièces dét.			Baugruppe 090318 Assembly 090318 Assemblage 090318			Verschlußflansch kpl. flange bride			Änderungs-Nr. Change no. No. de changement		
Klasse/ Class/ Classe	Pos.	Bestell-Nr. Part No. No. de cde.	Anz/ Qty/ Qté	Benennung	Designation	Dénomination	Gewicht Weight Poids (kg)	Abmessungen Dimensions Dimensions			
									0	2	5
	5	90237	1	Verschlußflansch							
	10	N61	2	Zylinderschraube m. IN-6KT	allen screw	vis a six pans creux	15 g	DIN 912;M8x25;8.8;schwarz			
	15	N4882	1	O-Ring	o-ring	joint torique		16x2;NBR;72 Shore			

G29.2-3

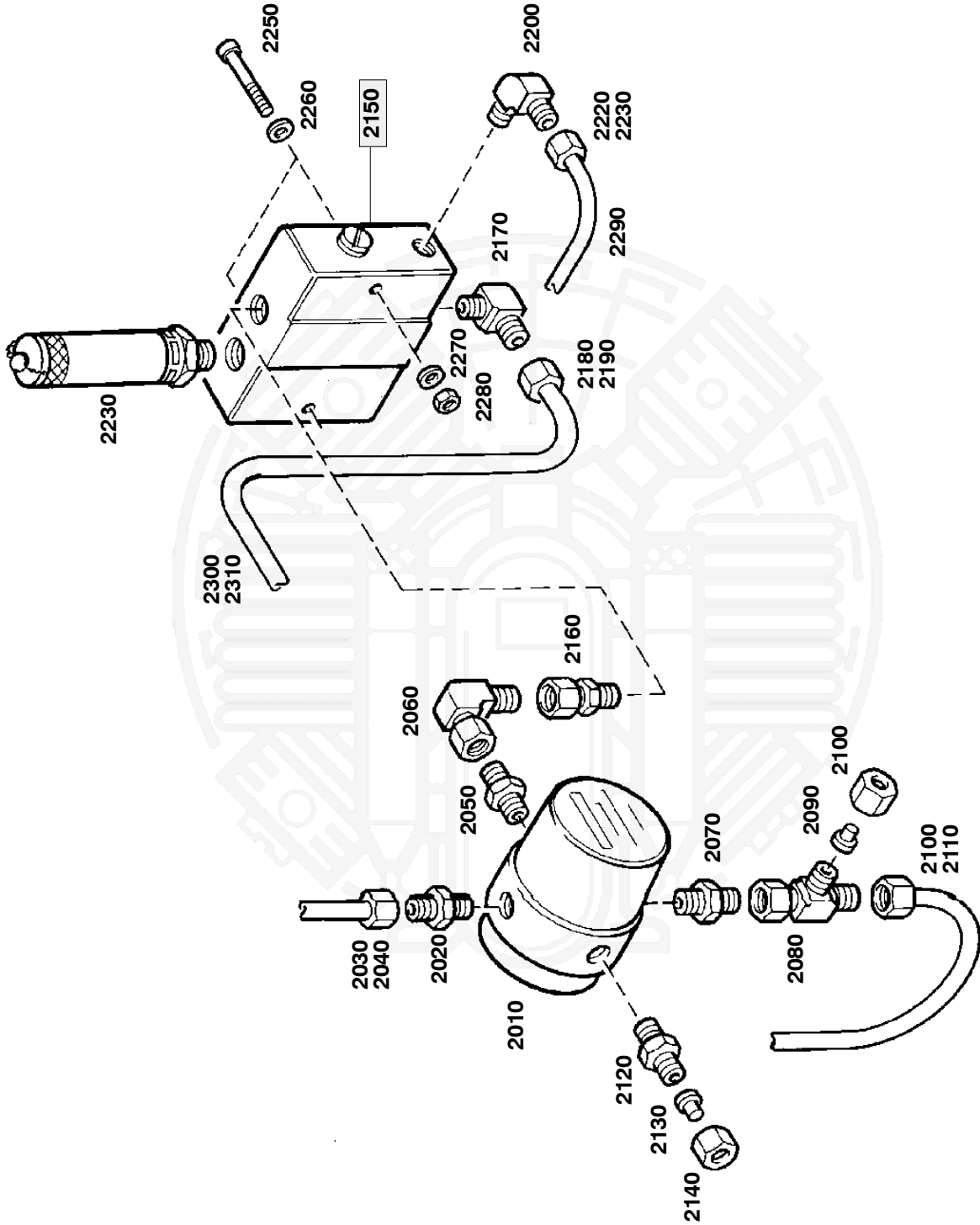


Ersatzteilsätze Spare parts sets Kits de pièces dét.			Baugruppe 090879 Drucküberwachung Assembly 090879 Pressure monitoring Assemblage 090879 Surveillance de pression			Änderungs-Nr. Change no. No. de changement		
Klasse/ Class/ Classe	Pos.	Bestell-Nr. Part No. No. de cde.	Anz/ Qty/ Qté	Benennung	Designation	Dénomination	Gewicht Weight Poids	Abmessungen Dimensions Dimensions
0	2							
	5	N19999	1	Druckmeßumformer	pressure measuring transducer	transformateur de pression		0-400bar ; G 1/2A ; 1-5V
	10	N20493	1	Manometer-Aufschraubstutzen			87 g	MAS 8 SR
	15	N3081	1	Dichtkantenring	gasket	joint	5 g	DKI R 1/2
	20	N15600	1	Gerader-Einschraubstutzen	straight male connector	raccord droit male	48 g	EGES 8 SR-WD-SV
	25	N4526	1	Druckwächter	pressure control device	avertisseur de pression	1,45 kg	XMG - B5008 ; 40-500bar
	30	N1048	1	Winkel-Einschraubverschraubung	equal elbow coupling	raccord coudé male	72 g	WEV 6 SRK
	35	N3816	1	Gerade-Einschraubverschraubung	straight male stud	vissage droit	50 g	GEV 6 SR-WD
	40	6495	1	Zwischen-Stück	intermediate piece	piece intermediaire		
	45	N4499	1	USIT-Ring	usit-ring	joint usit		U 16.7-24-1.5
	50	N3692	1	Kabelverschraubung	cable stuffing box coupling	raccord presse-etoupe de cable		Pg 13.5 mit Dichtung
	55	63928	1	Winkel				
	60	N210	2	Zylinderschraube m. IN-6KT	allen screw	vis a six pans creux	6 g	DIN 912 ; M6x20 ; 8.8 ; schwarz
	65	N158	2	Zylinderschraube m. IN-6KT	allen screw	vis a six pans creux	6 g	DIN 912 ; M6x16 ; 8.8 ; schwarz
	70	N58	4	Scheibe	washer	rondelle	2 g	DIN 125 ; B 8.4 ; St ; A3A
	75	N100	4	Federring	spring washer	anneau-ressort	1 g	DIN 127 ; A 6 ; St ; A3A
	80	N287	4	Sechskantmutter	hexagon nut	ecrou hexagonal	2 g	DIN 934 ; M6 ; 8
	85	N3616	mm	Rohr	stainless steel tube 6x1	tuyau en acier inox 6x1	125 g	500 mm ; DIN 2462 ; 6x1 ; 1.4541
	90	N90090	1	Kabelhalteband mit Schrifffield				Typ Insulok IT18R ; PA ; 102 mm lg

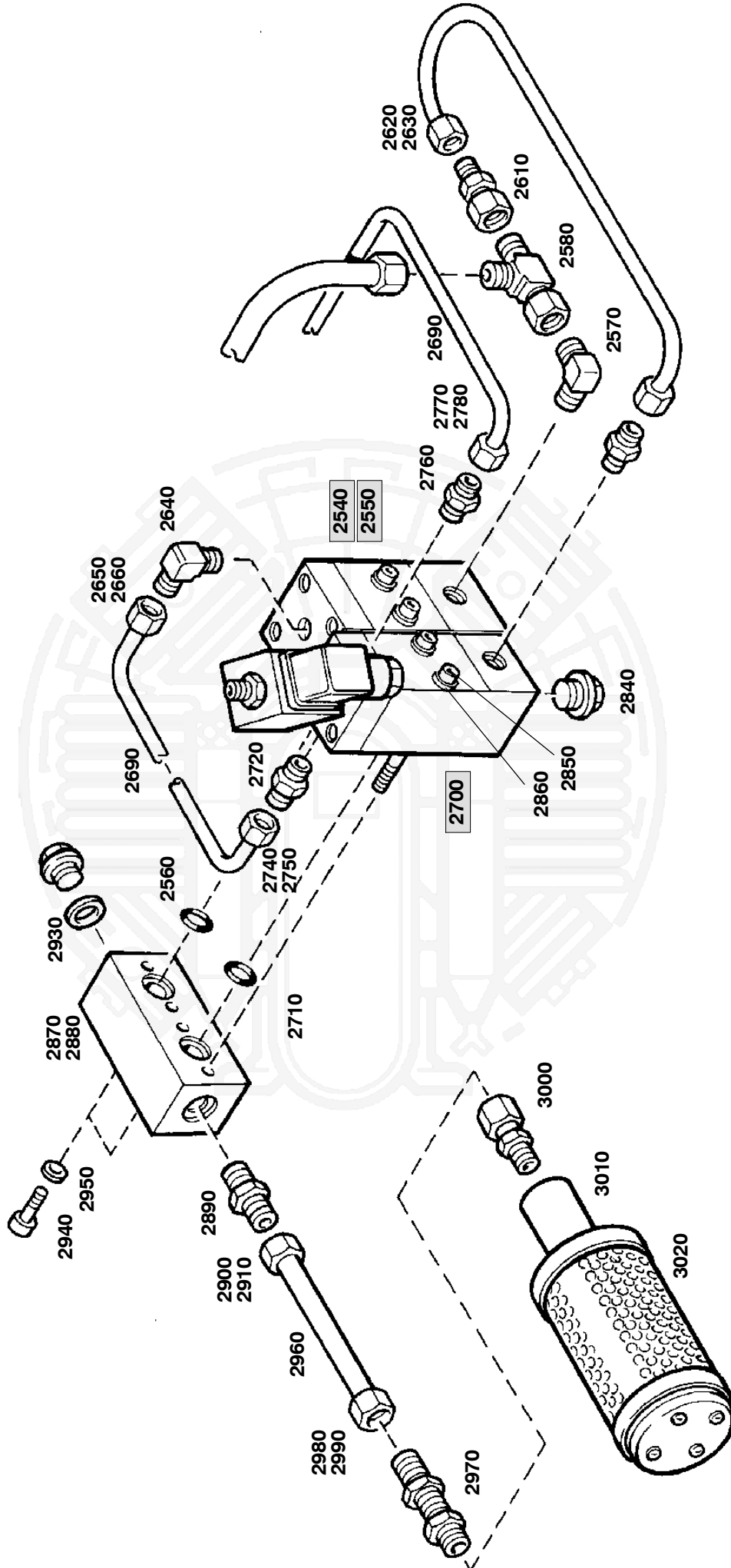
G29.2-4



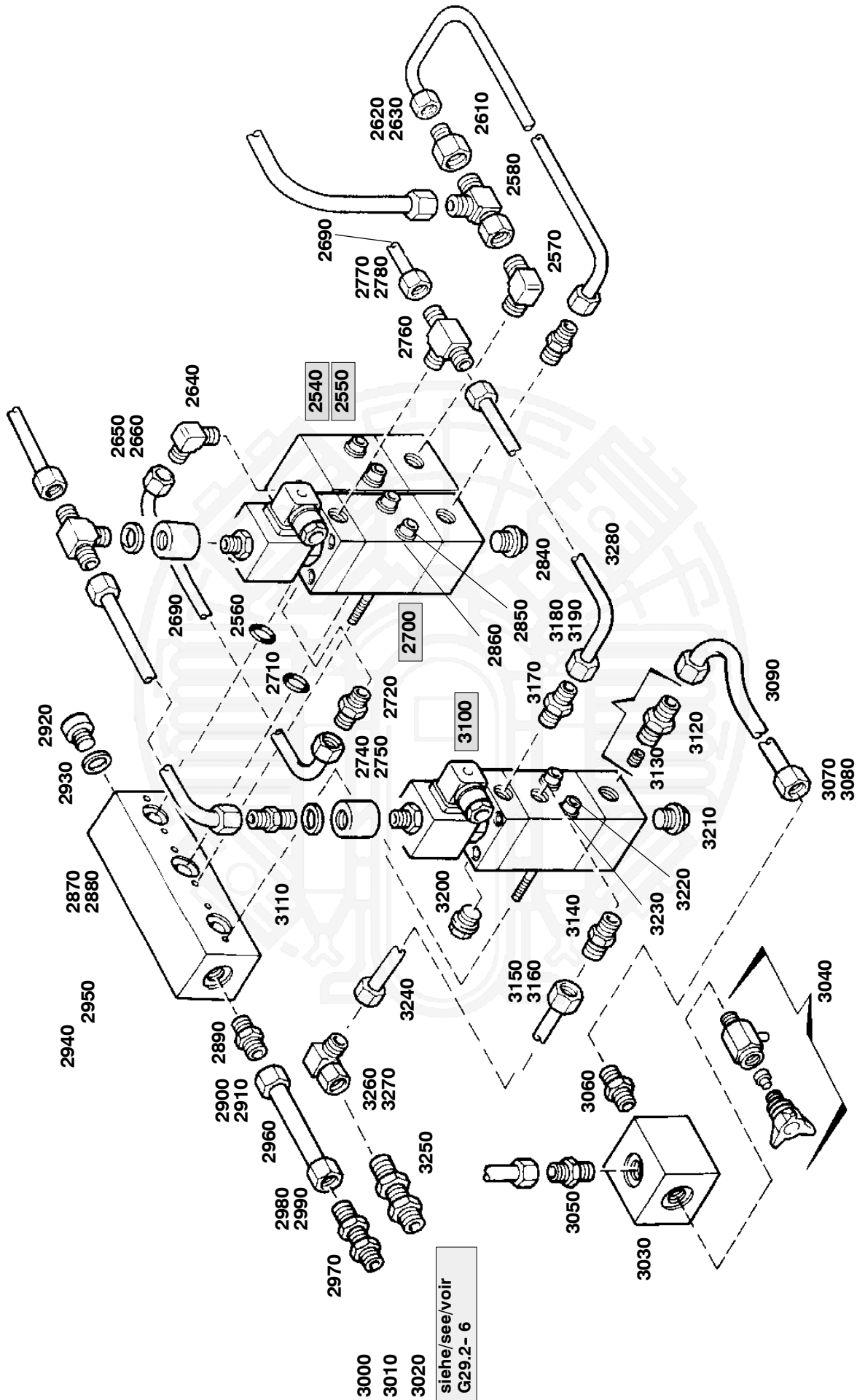
G29.2-5



G29.2-6



G29.2-7



siehe/see/voir
G29.2-6



Ersatzteilsätze
Spare parts sets
Kits de pièces dét.

Baugruppe 090942
Assembly 090942
Assemblage 090942

Hochdruck-Regenerationstrockner SECCANT IV/IV-A
High pressure regenerative dryer SECCANT IV/IV-A
Sécheur régénérative haute pression SECCANT IV/IV-A

Änderungs-Nr.
Change no.
No. de changement



Klasse/ Class/ Classe	Pos.	Bestell-Nr. Part No. No. de cde.	Anz/ Qty/ Qté	Benennung	Designation	Dénomination	Gewicht Weight Poids (kg)	Abmessungen Dimensions Dimensions
	10	067235	1	Rahmen	frame	cadre		SECCANT IV / IV-A
	20	075226	1	Filterschlüssel kpl.				KAP14;KAP15;KAP180
	40	N4207	1	O-Ring	o-ring	joint torique		21.89x2.62;FPM;75 Shore
	50	067146	1	Schlüssel	cartridge key	cartouche clef		f. Filterpatrone P120/P140
	60		mm	Kunststoffrohr				750 mm; Pg 23;Polyamid;grau
	70	N22359	2	Schnappschelle				Pg 23;Polyamid
	80	N2813	2	Zylinderschraube m. Schlitz	cheese head screw	vis cylindrique	2 g	DIN 84;M4x12;5.8;A3A
	90	N3794	2	Scheibe	washer	rondelle	1 g	DIN 125;B 4.3;St;A3A
	100	N202	2	Sechskantmutter	hexagon nut	ecrou hexagonal	1 g	DIN 934;M4;8;A3A
	110	N90089	15	Kabeldurchführhülle				
	120	N19837	2	Selbstklebeplatte				
	130	N17419	2	Kabelbinder	cable strap	collier de cable		Fa. Thomas&Betts/25M
	140	N90090	30	Kabelhalteband mit Schrifffeld				Typ Insulok IT18R;PA;102lg.
	150	N90090	31	Kabelhalteband mit Schrifffeld				Typ Insulok IT18R;PA;102lg.
	160	N90090	34	Kabelhalteband mit Schrifffeld				Typ Insulok IT18R;PA;102lg.
	170	N90090	35	Kabelhalteband mit Schrifffeld				Typ Insulok IT18R;PA;102lg.
	180	055719-V001	1	Öl- und Wasserabscheider	oil and water separator	separateur d'huile e d'eau	37 kg	PN400/D;G 1/2;St
	190	N20280	1	Gerader- Einschraubstutzen	straight screwed socket	manchon visse	55 g	GES 12 SR-WD;G 3/8;St
	200	N15599	1	Überwurfmutter	screw cap	ecrou-chapeau	35 g	M 12 S
	210	N7441	1	Schneidring	cutting ring	anneau de matrice	4,5 g	R 12 L/S;St
	220	N4228	2	Gewinde- Reduzierstutzen	reducing coupling	raccord reducteur	95 g	RI 1/2x3/8;G 1/2;St
	230	N4616	2	USIT-Ring	usit-ring	joint usit		U 21,5-28,7-2,5;St/NBR
	240	N20281	1	Winkel- Einschraubstutzen	elbow screwed socket	manchon visse angulaire	125 g	WES 12 SRK;R 3/8;St
	250	N20287	1	Gerader- Einschraubstutzen	union	visage	35 g	GES 8 SR-WD;G 1/4;St
	260	N19520	2	Sechskantschraube m. GWD b. KPF			33 g	DIN 933;M12x20;8.8;A3A



Ersatzteilsätze
Spare parts sets
Kits de pièces dét.

Baugruppe 090942
Assembly 090942
Assemblage 090942

Hochdruck-Regenerationstrockner SECCANT IV/IV-A
High pressure regenerative dryer SECCANT IV/IV-A
Sècheur régénérative haute pression SECCANT IV/IV-A

Änderungs-Nr.
Change no.
No. de changement



Klasse/ Class/ Classe	Pos.	Bestell-Nr. Part No. No. de cde.	Anz/ Qty/ Qté	Benennung	Designation	Dénomination	Gewicht Weight Poids (kg)	Abmessungen Dimensions Dimensions
	270	N280	2	Federring	spring washer	anneau-ressort	3 g	DIN 127;A 12;St;A3A
	280	N90035	1	Schneckenengewindeschelle				DIN 3017;SGN 120-140/14 SKZ
	290	N15500	mm	Gummiprofil	rubber profile	profil en caoutchouc		350 mm; Bandbreite=12
	300	61875	1	Halterung	filter mounting	fixation de filtre		f. Filter
	310	N16242	mm	Nahtloses Rohr	stainless steel tube 12x2	tuyau en acier inox 12x2	,501 kg	30 mm; DIN 2462;12x2;1.4541
	320	N19537	1	Zylinderschraube m. IN-6KT			10 g	DIN 912;M6x35;8.8;A3A
	330	N102	1	Scheibe	washer	rondelle	1 g	DIN 125;B 6.4;St;A3A
	340	N287	1	Sechskantmutter	hexagon nut	ecrou hexagonal	2 g	DIN 934;M6;8;A3A
	350	064547	1	Rückschlagventil	non-return valve	clapet anti-retour		PN350;MAN;Entlüftg.
	360	065839	1	Rückschlagventil	non-return valve	clapet anti-retour		PN420;MAN;Entlüftg.
	370	N15922	1	Gerader-Einschraubstutzen	straight male connector	raccord droit male	73 g	EGES 12 SR-WD-SV;G 3/8;St
	380	N20281	1	Winkel-Einschraubstutzen	elbow screwed socket	manchon visse angulaire	125 g	WES 12 SRK;R 3/8;St
	390	N15599	1	Überwurfmutter	screw cap	ecrou-chapeau	35 g	M 12 S
	400	N7441	1	Schneidring	cutting ring	anneau de matrice	4,5 g	R 12 L/S;St
	410	N16242	mm	Nahtloses Rohr	stainless steel tube 12x2	tuyau en acier inox 12x2	,501 kg	1000 mm; DIN 2462;12x2;1.4541
	420	N17118	mm	Nahtloses Rohr	tube	tube		1000 mm; DIN 2462;12x3;1.4541
	430	68520	1	Aufnahme	support	support		
	440	N20280	2	Gerader-Einschraubstutzen	straight screwed socket	manchon visse	55 g	GES 12 SR-WD;G 3/8;St
	450	N20281	2	Winkel-Einschraubstutzen	elbow screwed socket	manchon visse angulaire	125 g	WES 12 SRK;R 3/8;St
	460	N15599	2	Überwurfmutter	screw cap	ecrou-chapeau	35 g	M 12 S
	470	N7441	2	Schneidring	cutting ring	anneau de matrice	4,5 g	R 12 L/S;St
	480	N19504	2	Sechskantschraube m. GWD b. KPF	hexagon screw	vis hexagonale	11 g	DIN 933;M8x16;8.8;A3A
	490	N108	2	Federring	spring washer	anneau-ressort	1 g	DIN 127;A 8;St;A3A
	500	N16242	mm	Nahtloses Rohr	stainless steel tube 12x2	tuyau en acier inox 12x2	,501 kg	1000 mm; DIN 2462;12x2;1.4541
	510	N17118	mm	Nahtloses Rohr	tube	tube		1000 mm; DIN 2462;12x3;1.4541



Ersatzteilsätze
Spare parts sets
Kits de pièces dét.

Baugruppe 090942
Assembly 090942
Assemblage 090942

Hochdruck-Regenerationstrockner SECCANT IV/IV-A
High pressure regenerative dryer SECCANT IV/IV-A
Sécheur régénérative haute pression SECCANT IV/IV-A

Änderungs-Nr.
Change no.
No. de changement



Klasse/ Class/ Classe	Pos.	Bestell-Nr. Part No. No. de cde.	Anz/ Qty/ Qté	Benennung	Designation	Dénomination	Gewicht Weight Poids (kg)	Abmessungen Dimensions Dimensions
	520	N90111	1	4/2-Wege-Kugelhahn	4/2-way shut-off valve	robinet a boisseau spherique	3,71 kg	G 3/8;PN400;DN10;Stellantrieb
	530	N20282	1	Einst. Winkel-Stutzen	elbow stud	raccord en equerre	98 g	EWS 12 S-SV;St
	540	N15599	1	Überwurfmutter	screw cap	ecrou-chapeau	35 g	M 12 S
	550	N7441	1	Schneidring	cutting ring	anneau de matrice	4,5 g	R 12 L/S;St
	560	N20280	1	Gerader-Einschraubstutzen	straight screwed socket	manchon visse	55 g	GES 12 SR-WD;G 3/8;St
	570	N20222	2	L-Einschraubstutzen			164 g	LES 12 SRIK;R 3/8;St
	580	N15599	2	Überwurfmutter	screw cap	ecrou-chapeau	35 g	M 12 S
	590	N7441	2	Schneidring	cutting ring	anneau de matrice	4,5 g	R 12 L/S;St
	600	N20286	2	Reduzierstutzen	reducer	reducer	68 g	RESD 12/8 S;St
	610	N3608	2	Überwurfmutter	screw cap	ecrou-chapeau	17 g	M 8 S;Rohr-AD=8;M16x1,5;St
	620	N3609	2	Schneidring	cutting ring	anneau de matrice	2,9 g	R 8 L/S;St
	630	N20281	1	Winkel-Einschraubstutzen	elbow screwed socket	manchon visse angulaire	125 g	WES 12 SRK;R 3/8;St
	640	N15599	1	Überwurfmutter	screw cap	ecrou-chapeau	35 g	M 12 S
	650	N7441	1	Schneidring	cutting ring	anneau de matrice	4,5 g	R 12 L/S;St
	660	N20237	2	Gerader-Einschraubstutzen	male stud	raccord	14 g	GES 6 LR-WD;G 1/8;St
	670	N7430	2	Überwurfmutter	screw cap	ecrou-chapeau	9 g	M 6 L;Rohr-AD=6;M12x1,5;St
	680	N3663	2	Schneidring	cutting ring	anneau de matrice	2 g	R 6 L/S;St
	690	N19542	4	Zylinderschraube m. IN-6KT				DIN 912;M6x65;8.8;A3A
	700	N102	4	Scheibe	washer	rondelle	1 g	DIN 125;B 6.4;St;A3A
	710	N100	4	Federring	spring washer	anneau-ressort	1 g	DIN 127;A 6;St;A3A
	720	N287	4	Sechskantmutter	hexagon nut	ecrou hexagonal	2 g	DIN 934;M6;8;A3A
	730	N16242	mm	Nahtloses Rohr	stainless steel tube 12x2	tuyau en acier inox 12x2	501 kg	1000 mm; DIN 2462;12x2;1.4541
	740	N17118	mm	Nahtloses Rohr	tube	tube		1000 mm; DIN 2462;12x3;1.4541
	750	090002-V001	1	Filterbehälter	filter	filter		PN400/D
	760	067868	1	Filterpatrone	cartridge Seccant IV MS	cartouche Seccant IV MS	7000 g	27";MS

Ersatzteilsätze Spare parts sets Kits de pièces dét.		Baugruppe 090942 Hochdruck-Regenerationstrockner SECCANT IV/IV-A Assembly 090942 High pressure regenerative dryer SECCANT IV/IV-A Assemblage 090942 Sècheur régénérative haute pression SECCANT IV/IV-A				Änderungs-Nr. Change no. No. de changement		
Klasse/ Class/ Classe	Pos.	Bestell-Nr. Part No. No. de cde.	Anz/ Qty/ Qté	Benennung	Designation	Dénomination	Gewicht Weight Poids (kg)	Abmessungen Dimensions Dimensions
0	2	770	1	Reduzierstutzen			103 g	RESDS 16/12 S;St
		780	1	Überwurfmutter	screw cap	ecrou - chapeau	35 g	M 12 S
		790	1	Schneidring	cutting ring	anneau de matrice	4,5 g	R 12 L/S;St
		800	1	Winkel-Einschraubstutzen			112 g	WES 16 SRK;R 1/2;St
		810	1	Gewinde-Reduzierstutzen	reducing coupling	raccord reducteur	95 g	R1 1/2x3/8;G 1/2;St
		820	1	USIT-Ring	usit-ring	joint usit		U 21,5-28,7-2,5;S\NBR
		830	1	Winkel-Einschraubstutzen	elbow screwed socket	manchon visse angulaire	125 g	WES 12 SRK;R 3/8;St
		840	1	Überwurfmutter	screw cap	ecrou - chapeau	35 g	M 12 S
		850	1	Schneidring	cutting ring	anneau de matrice	4,5 g	R 12 L/S;St
		860	4	Sechskantschraube m. GWD b. KPF			33 g	DIN 933;M12x20;8,8;A3A
		870	4	Federring	spring washer	anneau-ressort	3 g	DIN 127;A 12;St;A3A
		880	1	Bügel	fastening bow	etrier de fixation		
		890	mm	Isolierband	isolating tape Armatflex AF	bande isolante Armatflex AF		275 mm; Armatflex AF;B=50;3 dick
		900	1	Auflage	bottle panel	console de bouteille		f. Flasche
		910	2	Zylinderschraube m. IN-6KT			23 g	DIN 912;M8x45;8,8;A3A
		920	2	Scheibe	washer	rondelle	2 g	DIN 125;B 8,4;St;A3A
		930	mm	Nahtloses Rohr	stainless steel tube 12x2	tuyau en acier inox 12x2	,501 kg	1000 mm; DIN 2462;12x2;1,4541
		940	mm	Nahtloses Rohr	tube	tube		1000 mm; DIN 2462;12x3;1,4541
		950	1	Ventilblock				PN400;SECCANT IV/A
		960	4	Verschlußschraube	plug	bouchon filete	14 g	VS-R 1/4-WD;G 1/4;St
		970	2	Manometer ohne Frontring	pressure gauge without front ring	manometre		R1/4 rückseitig;NG63;0-400bar
		980	2	Manometer ohne Frontring	gauge without front ring	manometre		R 1/4 rückseitig;NG63;0-600bar
		990	1	Manometer ohne Frontring	gauge without fronting	manometre avec frontring		R1/4 rückseitig;NG63;0-16bar
		1000	2	Gerader-Einschraubstutzen	straight screwed socket	manchon visse	55 g	GES 12 SR-WD;G 3/8;St
		1010	2	Überwurfmutter	screw cap	ecrou - chapeau	35 g	M 12 S



Ersatzteilsätze
Spare parts sets
Kits de pièces dét.

Baugruppe 090942
Assembly 090942
Assemblage 090942

Hochdruck-Regenerationstrockner SECCANT IV/IV-A
High pressure regenerative dryer SECCANT IV/IV-A
Sècheur régénérative haute pression SECCANT IV/IV-A

Änderungs-Nr.
Change no.
No. de changement





Ersatzteilsätze
Spare parts sets
Kits de pièces dét.

Baugruppe 090942
Assembly 090942
Assemblage 090942

Hochdruck- Regenerationstrockner SECCANT IV/IV-A
High pressure regenerative dryer SECCANT IV/IV-A
Sècheur régénérative haute pression SECCANT IV/IV-A

Änderungs-Nr.
Change no.
No. de changement



Klasse/ Class/ Classe	Pos.	Bestell-Nr. Part No. No. de cde.	Anz/ Qty/ Qté	Benennung	Designation	Dénomination	Gewicht Weight Poids (kg)	Abmessungen Dimensions Dimensions
	1020	N7441	2	Schneidring	cutting ring	anneau de matrice	4,5 g	R 12 L/S;St
	1030	N20222	1	L-Einschraubstutzen			164 g	LES 12 SRIK;R 3/8;St
	1040	N15599	1	Überwurfmutter	screw cap	ecrou- chapeau	35 g	M 12 S
	1050	N7441	1	Schneidring	cutting ring	anneau de matrice	4,5 g	R 12 L/S;St
	1060	N20286	1	Reduzierstutzen	reducer	reducer	68 g	REDS D 12/8 S;St
	1070	N3608	1	Überwurfmutter	screw cap	ecrou- chapeau	17 g	M 8 S;Rohr-AD=8;M16x1,5;St
	1080	N3609	1	Schneidring	cutting ring	anneau de matrice	2,9 g	R 8 L/S;St
	1090	N20156	2	Gerader- Einschraubstutzen			35 g	GES 8 SRK;R 1/4;St
	1100	N3608	2	Überwurfmutter	screw cap	ecrou- chapeau	17 g	M 8 S;Rohr-AD=8;M16x1,5;St
	1110	N3609	2	Schneidring	cutting ring	anneau de matrice	2,9 g	R 8 L/S;St
	1120	N20065	1	Gerader- Einschraubstutzen			28 g	GES 8 LR-WD;G 1/4;St
	1130	N1049	1	Überwurfmutter	screw cap	ecrou- chapeau	14 g	M 8 L
	1140	N3609	1	Schneidring	cutting ring	anneau de matrice	2,9 g	R 8 L/S;St
	1150	N19556	3	Zylinderschraube m. IN-6KT			31 g	DIN 912;M8x65;8.8;A3A
	1160	N108	3	Federring	spring washer	anneau-ressort	1 g	DIN 127;A 8;St;A3A
	1170	N57	3	Sechskantmutter	hexagon nut	ecrou hexagonal	5 g	DIN 934;M8;8;A3A
	1180	N16242	mm	Nahtloses Rohr	stainless steel tube 12x2	tuyau en acier inox 12x2	501 kg	1000 mm; DIN 2462;12x2;1.4541
	1190	N17118	mm	Nahtloses Rohr	tube	tube		1000 mm; DIN 2462;12x3;1.4541
	1200	064566	1	Entlüftungsventil	venting valve	soupape de desaerage	378 kg	PN350;m. MAN
	1210	069679	1	Entlüftungsventil				PN420;m. MAN
	1220	N15922	1	Gerader- Einschraubstutzen	straight male connector	raccord droit male	73 g	EGES 12 SR-WD-SV;G 3/8;St
	1230	N20587	1	T-Stutzen			165 g	TS 12 S
	1240	N15599	2	Überwurfmutter	screw cap	ecrou- chapeau	35 g	M 12 S
	1250	N7441	2	Schneidring	cutting ring	anneau de matrice	4,5 g	R 12 L/S;St
	1260	N16286	1	Verschlußschraube	plug	bouchon filete	21 g	VS-R 3/8-WD;G 3/8;St



Ersatzteilsätze
Spare parts sets
Kits de pièces dét.

Baugruppe 090942
Assembly 090942
Assemblage 090942

Hochdruck-Regenerationstrockner SECCANT IV/IV-A
High pressure regenerative dryer SECCANT IV/IV-A
Sècheur régénérative haute pression SECCANT IV/IV-A

Änderungs-Nr.
Change no.
No. de changement



Klasse/ Class/ Classe	Pos.	Bestell-Nr. Part No. No. de cde.	Anz/ Qty/ Qté	Benennung	Designation	Dénomination	Gewicht Weight Poids (kg)	Abmessungen Dimensions Dimensions
	1270	N16242		Nahtloses Rohr	stainless steel tube 12x2	tuyau en acier inox 12x2	,501 kg	1000 mm; DIN 2462; 12x2; 1.4541
	1280	N17118		Nahtloses Rohr	tube	tube		1000 mm; DIN 2462; 12x3; 1.4541
	1290	067105-V001	1	Filterbehälter	filter 350 bar			27"-Jumbo; Standard; PN350/D
	1300	090002-V001	1	Filterbehälter	filter	filter		PN400/D
	1310	090308	1	Filterpatrone	filter cartridge	cartouche de filtre		27"; MS-HP-AC-MS
	1320	067812	1	Filterpatrone	cartridge super-jumbo AC	cartouche super-jumbo AC		27"; Super-Jumbo; AC
	1330	N20071	1	Reduzierstutzen			103 g	REDS 16/12 S; St
	1340	N15599	1	Überwurfmutter	screw cap	ecrou-chapeau	35 g	M 12 S
	1350	N7441	1	Schneidring	cutting ring	anneau de matrice	4,5 g	R 12 L/S; St
	1360	N20349	1	Winkel-Einschraubstutzen			112 g	WES 16 SRK; R 1/2; St
	1370	N4228	1	Gewinde-Reduzierstutzen	reducing coupling	raccord reducteur	95 g	R 1/2x3/8; G 1/2; St
	1380	N20281	1	Winkel-Einschraubstutzen	elbow screwed socket	manchon visse angulaire	125 g	WES 12 SRK; R 3/8; St
	1390	N15599	1	Überwurfmutter	screw cap	ecrou-chapeau	35 g	M 12 S
	1400	N7441	1	Schneidring	cutting ring	anneau de matrice	4,5 g	R 12 L/S; St
	1410	N19520	4	Sechskantschraube m. GWD b. KPF			33 g	DIN 933; M12x20; 8.8; A3A
	1420	N280	4	Federling	spring washer	anneau-ressort	3 g	DIN 127; A 12; St; A3A
	1430	68112	1	Bügel	fastening bow	etrier de fixation		
	1440	68111	1	Auflage	bottle panel	console de bouteille		f. Flasche
	1450	N19957	mm	Isolierband	isolating tape	bande isolante Armaflex AF		275 mm; Armaflex AF; B=50; 3 dick
	1460	N19552	2	Zylinderschraube m. IN-6KT			23 g	DIN 912; M8x45; 8.8; A3A
	1470	N58	2	Scheibe	washer	rondelle	2 g	DIN 125; B 8.4; St; A3A
	1480	N16242	mm	Nahtloses Rohr	stainless steel tube 12x2	tuyau en acier inox 12x2	,501 kg	1000 mm; DIN 2462; 12x2; 1.4541
	1490	N17118	mm	Nahtloses Rohr	tube	tube		1000 mm; DIN 2462; 12x3; 1.4541
	1500	061223	1	Filterbehälter	filter	filtre	5,8 kg	10"; SEC.-Meideg.; PN350/D-BM
	1510	090950	1	Filterbehälter	Filter housing	Filter housing		10"; SEC.-Signalwandl.; PN350/D-BM



Ersatzteilsätze
Spare parts sets
Kits de pièces dét.

Baugruppe 090942
Assembly 090942
Assemblage 090942

Hochdruck-Regenerationstrockner SECCANT IV/IV-A
High pressure regenerative dryer SECCANT IV/IV-A
Sècheur régénérative haute pression SECCANT IV/IV-A

Änderungs-Nr.
Change no.
No. de changement



Klasse/ Class/ Classe	Pos.	Bestell-Nr. Part No. No. de cde.	Anz/ Qty/ Qté	Benennung	Designation	Dénomination	Gewicht Weight Poids (kg)	Abmessungen Dimensions Dimensions
	1520	065482-V002	1	Filterbehälter	filter 10"	filtre 10"		10";SEC.-Meideg.;PN420/D
	1530	091020-V002	1	Filterbehälter	filter housing	boîtier de filtre		10";SEC.-Signalwandl.;PN420/D
	1540	060029	1	Filterpatrone	cartridge multisecc MS	cartouche multisecc MS		10";MS-MS-MS/SEC
	1550	N20282	2	Einst. Winkel-Stutzen	elbow stud	raccord en queue	98 g	EWS 12 S-SV/St
	1560	N15599	2	Überwurfmutter	screw cap	ecrou- chapeau	35 g	M 12 S
	1570	N7441	2	Schneidring	cutting ring	anneau de matrice	4,5 g	R 12 L/S;St
	1580	N20280	2	Gerader- Einschraubstutzen	straight screwed socket	manchon visse	55 g	GES 12 SR-WD;G 3/8;St
	1590	63928	1	Winkel	angel	angel		
	1600	N19533	2	Zylinderschraube m. IN-6KT	Cylinder screw	Vis cylindrique	6 g	DIN 912;M6x16;8.8;A3A
	1610	N102	2	Scheibe	washer	rondelle	1 g	DIN 125;B 6.4;St;A3A
	1620	N287	2	Sechskantmutter	hexagon nut	ecrou hexagonal	2 g	DIN 934;M6;8;A3A
	1630	63599-M	2	Auflage	filter support	support de filtre	,16 kg	f. Filter
	1640	N19511	1	Sechskantschraube m. GWD b. KPF	hexagon screw	vis hexagonal	23 g	DIN 933;M10x20;8.8;A3A
	1650	N16	1	Scheibe	washer	rondelle	4 g	DIN 125;B 10.5;St;A3A
	1660	63600	1	Befestigung	fastening bow	etrier de fixation		
	1670	65831	1	Bügel	fastening bow	etrier de fixation		
	1680	N58	2	Scheibe	washer	rondelle	2 g	DIN 125;B 8.4;St;A3A
	1690	N57	2	Sechskantmutter	hexagon nut	ecrou hexagonal	5 g	DIN 934;M8;8;A3A
	1700	65759	1	Halterung	support plate	tole de support		f. SECURUS-Meldegerät
	1710	N15499	1	Schneckenwindeschelle	worm gear clamp	collier a filet helicoidal		Fa. Norma/TORRO 90-110/12-W2
	1720	N15500	mm	Gummiprofil	rubber profile	profil en caoutchouc		290 mm; Bandbreite=12
	1730	N16242	mm	Nahtloses Rohr	stainless steel tube 12x2	tuyau en acier inox 12x2	501 kg	1000 mm; DIN 2462;12x2;1.4541
	1740	N17118	mm	Nahtloses Rohr	tube	tube		1000 mm; DIN 2462;12x3;1.4541
	1750	060490	1	Partikelfilter	filter	filtre	1,6 kg	PN420/D
	1760	N20280	1	Gerader- Einschraubstutzen	straight screwed socket	manchon visse	55 g	GES 12 SR-WD;G 3/8;St



Ersatzteilsätze
Spare parts sets
Kits de pièces dét.

Baugruppe 090942
Assembly 090942
Assemblage 090942

Hochdruck-Regenerationstrockner SECCANT IV/IV-A
High pressure regenerative dryer SECCANT IV/IV-A
Sècheur régénérative haute pression SECCANT IV/IV-A

Änderungs-Nr.
Change no.
No. de changement



Klasse/ Class/ Classe	Pos.	Bestell-Nr. Part No. No. de cde.	Anz/ Qty/ Qté	Benennung	Designation	Dénomination	Gewicht Weight Poids (kg)	Abmessungen Dimensions Dimensions
	1770	N15599	1	Überwurfmutter	screw cap	ecrou- chapeau	35 g	M 12 S
	1780	N7441	1	Schneidring	cutting ring	anneau de matrice	4,5 g	R 12 L/S;St
	1790	N20589	1	T-Einschraubstutzen			165 g	TES 12 SRK;R 3/8;St
	1800	N15599	2	Überwurfmutter	screw cap	ecrou- chapeau	35 g	M 12 S
	1810	N7441	2	Schneidring	cutting ring	anneau de matrice	4,5 g	R 12 L/S;St
	1820	N19558	2	Zylinderschraube m. IN-6KT			35 g	DIN 912;M8x75;8.8;A3A
	1830	N58	6	Scheibe	washer	rondelle	2 g	DIN 125;B 8.4;St;A3A
	1840	N57	2	Sechskantmutter	hexagon nut	ecrou hexagonal	5 g	DIN 934;M8;8;A3A
	1850	N16242	mm	Nahtloses Rohr	stainless steel tube 12x2	tuyau en acier inox 12x2	501 kg	1000 mm; DIN 2462;12x2;1.4541
	1860	N17118	mm	Nahtloses Rohr	tube	tube		1000 mm; DIN 2462;12x3;1.4541
	1870	060510	1	Druckhalteventil	pressure maintaining valve	soupape de maintien de pression	1,23 kg	PN400;Rohr-D=12;DN5
	1880	N15599	1	Überwurfmutter	screw cap	ecrou- chapeau	35 g	M 12 S
	1890	N7441	1	Schneidring	cutting ring	anneau de matrice	4,5 g	R 12 L/S;St
	1900	N16394	3	Verschlusschraube	plug	bouchon filete	14 g	VS-R 1/4-WD;G 1/4;St
	1910	N20280	1	Gerader- Einschraubstutzen	straight screwed socket	manchon visse	55 g	GES 12 SR-WD;G 3/8;St
	1920	N20282	1	Einst. Winkel- Stutzen	elbow stud	raccord en equerre	98 g	EWS 12 S-SV;St
	1930	N15599	1	Überwurfmutter	screw cap	ecrou- chapeau	35 g	M 12 S
	1940	N7441	1	Schneidring	cutting ring	anneau de matrice	4,5 g	R 12 L/S;St
	1950	N19556	2	Zylinderschraube m. IN-6KT			31 g	DIN 912;M8x65;8.8;A3A
	1960	N57	2	Sechskantmutter	hexagon nut	ecrou hexagonal	5 g	DIN 934;M8;8;A3A
	1970	N58	2	Scheibe	washer	rondelle	2 g	DIN 125;B 8.4;St;A3A
	1980	N108	2	Federring	spring washer	anneau-ressort	1 g	DIN 127;A 8;St;A3A
	1990	N16242	mm	Nahtloses Rohr	stainless steel tube 12x2	tuyau en acier inox 12x2	501 kg	1000 mm; DIN 2462;12x2;1.4541
	2000	N17118	mm	Nahtloses Rohr	tube	tube		1000 mm; DIN 2462;12x3;1.4541
	2010	N23226	1	Druckminderer				Fa. Tescom/BB-13AL3KNA4



Ersatzteilsätze
Spare parts sets
Kits de pièces dét.

Baugruppe 090942
Assembly 090942
Assemblage 090942

Hochdruck- Regenerationstrockner SECCANT IV/IV-A
High pressure regenerative dryer SECCANT IV/IV-A
Sècheur régénérative haute pression SECCANT IV/IV-A

Änderungs-Nr.
Change no.
No. de changement



Klasse/ Class/ Classe	Pos.	Bestell-Nr. Part No. No. de cde.	Anz/ Qty/ Qté	Benennung	Designation	Dénomination	Gewicht Weight Poids (kg)	Abmessungen Dimensions Dimensions
	2020	N23222	1	Gerader- Einschraubstutzen			59 g	GES 12 S/1/4NPT;1/4NPT;St
	2030	N15599	1	Überwurfmutter	screw cap	ecrou- chapeau	35 g	M 12 S
	2040	N7441	1	Schneidring	cutting ring	anneau de matrice	4,5 g	R 12 L/S;St
	2050	N20266	1	Gerader- Einschraubstutzen	straight screwed socket	manchon droit visse	35 g	GES 8 S/1/4NPT;1/4NPT;St
	2060	N20270	1	Einst. Winkel- Stutzen	connector	raccord	50 g	EWS 8 S-SV;St
	2070	N20266	1	Gerader- Einschraubstutzen	straight screwed socket	manchon droit visse	35 g	GES 8 S/1/4NPT;1/4NPT;St
	2080	N20175	1	Einstellbarer L- Stutzen	connector	tubulure	67 g	ELS 8 S-SV;St
	2090	N16309	1	Verschlußstopfen	plug	bouchon	13 g	VS 8 L/S;Rohr- AD=8;St
	2100	N3608	2	Überwurfmutter	screw cap	ecrou- chapeau	17 g	M 8 S;Rohr- AD=8;M16x1,5;St
	2110	N3609	1	Schneidring	cutting ring	anneau de matrice	2,9 g	R 8 L/S;St
	2120	N20264	1	Gerader- Einschraubstutzen	fitting	vissage	33 g	GES 6 S/1/4NPT;1/4NPT;St
	2130	N4530	1	Verschlußstopfen	plug	bouchon	10 g	VS 6 L/S;Rohr- AD=6;St
	2140	N3610	1	Überwurfmutter	screw cap	ecrou- chapeau	15 g	M 6 S;Rohr- AD=6;M14x1,5;St
	2150	090507	1	Regenerationseinheit				f. SECCANT
	2160	N15600	1	Gerader- Einschraubstutzen	straight male connector	raccord droit male	48 g	EGES 8 SR-WD-SV;G 1/4;St
	2170	N20058	1	Winkel- Einschraubstutzen	elbow coupling	manchon visse	49 g	WES 8 LRK;R 1/4;St
	2180	N1049	1	Überwurfmutter	screw cap	ecrou- chapeau	14 g	M 8 L
	2190	N3609	1	Schneidring	cutting ring	anneau de matrice	2,9 g	R 8 L/S;St
	2200	N20003	1	Winkel- Einschraubstutzen			29 g	WES 6 LRK;R 1/8;St
	2210	N7430	1	Überwurfmutter	screw cap	ecrou- chapeau	9 g	M 6 L;Rohr- AD=6;M12x1,5;St
	2220	N3663	1	Schneidring	cutting ring	anneau de matrice	2 g	R 6 L/S;St
	2230	N17938	1	Sicherheitsventil	Safety valve	Soupape de surete	125 g	14bar;DN8;G 1/4
	2240	N3837	1	Selbstsichernde Mutter	hexagon nut self- locking	ecrou hexagonal auto- freinant		DIN 985;M4;8;A3A
	2250	N19537	2	Zylinderschraube m. IN- 6KT			10 g	DIN 912;M6x35;8;8;A3A
	2260	N102	2	Scheibe	washer	rondelle	1 g	DIN 125;B 6.4;St;A3A



Ersatzteilsätze
Spare parts sets
Kits de pièces dét.

Baugruppe 090942
Assembly 090942
Assemblage 090942

Hochdruck-Regenerationstrockner SECCANT IV/IV-A
High pressure regenerative dryer SECCANT IV/IV-A
Sècheur régénérative haute pression SECCANT IV/IV-A

Änderungs-Nr.
Change no.
No. de changement



Klasse/ Class/ Classe	Pos.	Bestell-Nr. Part No. No. de cde.	Anz/ Qty/ Qté	Benennung	Designation	Dénomination	Gewicht Weight Poids (kg)	Abmessungen Dimensions Dimensions
	2270	N100	2	Federring	spring washer	anneau-ressort	1 g	DIN 127;A 6;St;A3A
	2280	N287	2	Sechskantmutter	hexagon nut	ecrou hexagonal	2 g	DIN 934;M6;8;A3A
	2290	N3618	mm	Nahtloses Rohr	stainless steel tube 8x1	tuyau en acier inox 8x1	,175 kg	1000 mm; DIN 2462;8x1;1.4541
	2300	N16242	mm	Nahtloses Rohr	stainless steel tube 12x2	tuyau en acier inox 12x2	,501 kg	1000 mm; DIN 2462;12x2;1.4541
	2310	N17118	mm	Nahtloses Rohr	tube	tube		1000 mm; DIN 2462;12x3;1.4541
	2320	090002-V001	1	Filterbehälter	filter	filter		PN400/D
	2330	067868	1	Filterpatrone	cartridge Seccant IV MS	cartouche Seccant IV MS	7000 g	27";MS
	2340	N4228	1	Gewinde-Reduzierstutzen	reducing coupling	raccord reducteur	95 g	RI 1/2x3/8;G 1/2;St
	2350	N4616	1	USIT-Ring	usit-ring	joint usit		U 21,5-28,7-2,5;St/NBR
	2360	N20281	1	Winkel-Einschraubstutzen	elbow screwed socket	manchon visse angulaire	125 g	WES 12 SRK;R 3/8;St
	2370	N15599	1	Überwurfmutter	screw cap	ecrou-chapeau	35 g	M 12 S
	2380	N7441	1	Schneidring	cutting ring	anneau de matrice	4,5 g	R 12 L/S;St
	2390	N20349	1	Winkel-Einschraubstutzen			112 g	WES 16 SRK;R 1/2;St
	2400	N20071	1	Reduzierstutzen			103 g	RESD 16/12 S;St
	2410	N15599	1	Überwurfmutter	screw cap	ecrou-chapeau	35 g	M 12 S
	2420	N7441	1	Schneidring	cutting ring	anneau de matrice	4,5 g	R 12 L/S;St
	2430	N19520	4	Sechskantschraube m. GWD b. KPF			33 g	DIN 933;M12x20;8,8;A3A
	2440	N280	4	Federring	spring washer	anneau-ressort	3 g	DIN 127;A 12;St;A3A
	2450	68112	1	Bügel	fastening bow	étrier de fixation		
	2460	N19957	mm	Isolierband	isolating tape Armatflex AF	bande isolante Armatflex AF		275 mm; Armatflex AF;B=50;3 dick
	2470	68111	1	Auflage	bottle panel	console de bouteille		f. Flasche
	2480	N19552	2	Zylinderschraube m. IN-6KT			23 g	DIN 912;M8x45;8,8;A3A
	2490	N58	2	Scheibe	washer	rondelle	2 g	DIN 125;B 8,4;St;A3A
	2500	N16242	mm	Nahtloses Rohr	stainless steel tube 12x2	tuyau en acier inox 12x2	,501 kg	1000 mm; DIN 2462;12x2;1.4541
	2510	N17118	mm	Nahtloses Rohr	tube	tube		1000 mm; DIN 2462;12x3;1.4541



Ersatzteilsätze
Spare parts sets
Kits de pièces dét.

Baugruppe 090942
Assembly 090942
Assemblage 090942

Hochdruck-Regenerationstrockner SECCANT IV/IV-A
High pressure regenerative dryer SECCANT IV/IV-A
Sécheur régénérative haute pression SECCANT IV/IV-A

Änderungs-Nr.
Change no.
No. de changement



Klasse/ Class/ Classe	Pos.	Bestell-Nr. Part No. No. de cde.	Anz/ Qty/ Qté	Benennung	Designation	Dénomination	Gewicht Weight Poids (kg)	Abmessungen Dimensions Dimensions
	2520	N16242	mm	Nahtloses Rohr	stainless steel tube 12x2	tuyau en acier inox 12x2	501 kg	1000 mm; DIN 2462; 12x2; 1.4541
	2530	N17118	mm	Nahtloses Rohr	tube	tube		1000 mm; DIN 2462; 12x3; 1.4541
	2540	068244	1	Entlastungsventil	relief valve	soupape de trop-plein		PN350
	2550	090219	1	Entlastungsventil				PN420
	2560	N4333	1	O-Ring	o-ring	joint torique		15.54x2.62; FPM; 75 Shore
	2570	N20281	1	Winkel-Einschraubstutzen	elbow screwed socket	manchon visse angulaire	125 g	WES 12 SRK; R 3/8; St
	2580	N20055	1	Einstellbarer L-Stutzen			144 g	ELS 12 S-SV; St
	2590	N15599	1	Überwurfmutter	screw cap	ecrou- chapeau	35 g	M 12 S
	2600	N7441	1	Schneidring	cutting ring	anneau de matrice	4,5 g	R 12 L/S; St
	2610	N20288	1	Reduzierstutzen	reducer	raccord reducteur	62 g	REDS 12/6 S; St
	2620	N3610	1	Überwurfmutter	screw cap	ecrou- chapeau	15 g	M 6 S; Rohr- AD=6; M14x1,5; St
	2630	N3663	1	Schneidring	cutting ring	anneau de matrice	2 g	R 6 L/S; St
	2640	N20003	1	Winkel-Einschraubstutzen			29 g	WES 6 LRK; R 1/8; St
	2650	N7430	1	Überwurfmutter	screw cap	ecrou- chapeau	9 g	M 6 L; Rohr- AD=6; M12x1,5; St
	2660	N3663	1	Schneidring	cutting ring	anneau de matrice	2 g	R 6 L/S; St
	2670	N19541	2	Zylinderschraube m. IN-6KT			15 g	DIN 912; M6x60; 8; A3A
	2680	N102	2	Scheibe	washer	rondelle	1 g	DIN 125; B 6.4; St; A3A
	2690	N3617	mm	Nahtloses Rohr	pipe	tube	169 kg	1000 mm; DIN 2462; 6x1,5; 1.4541
	2700	060412	1	Kondensat-Abbläßventil	condensate drain valve	soupape de purge de condense	1,375 kg	PN350
	2710	N4333	1	O-Ring	o-ring	joint torique		15.54x2.62; FPM; 75 Shore
	2720	N20237	1	Gerader-Einschraubstutzen	male stud	raccord	14 g	GES 6 LR-WD; G 1/8; St
	2730	N20346	1	L-Einschraubstutzen	L-screwed socket	L-manchon visse	37 g	LES 6 LRK; R 1/8; St
	2740	N7430	2	Überwurfmutter	screw cap	ecrou- chapeau	9 g	M 6 L; Rohr- AD=6; M12x1,5; St
	2750	N3663	2	Schneidring	cutting ring	anneau de matrice	2 g	R 6 L/S; St
	2760	N20237	1	Gerader-Einschraubstutzen	male stud	raccord	14 g	GES 6 LR-WD; G 1/8; St



Ersatzteilsätze
Spare parts sets
Kits de pièces dét.

Baugruppe 090942
Assembly 090942
Assemblage 090942

Hochdruck-Regenerationstrockner SECCANT IV/IV-A
High pressure regenerative dryer SECCANT IV/IV-A
Sècheur régénérative haute pression SECCANT IV/IV-A

Änderungs-Nr.
Change no.
No. de changement



Klasse/ Class/ Classe	Pos.	Bestell-Nr. Part No. No. de cde.	Anz/ Qty/ Qté	Benennung	Designation	Dénomination	Gewicht Weight Poids (kg)	Abmessungen Dimensions Dimensions
	2770	N7430	1	Überwurfmutter	screw cap	ecrou - chapeau	9 g	M 6 L; Rohr-AD=6; M12x1,5; St
	2780	N3663	1	Schneidring	cutting ring	anneau de matrice	2 g	R 6 L; S; St
	2790	N20211	1	Gerader- Einschraubstutzen	straight male stud	tubulure	33 g	GES 6 SR- WD; G 1/4; St
	2800	N3610	1	Überwurfmutter	screw cap	ecrou - chapeau	15 g	M 6 S; Rohr- AD=6; M14x1,5; St
	2810	N3663	1	Schneidring	cutting ring	anneau de matrice	2 g	R 6 L; S; St
	2820	62984	1	Gerade- Einschraubverschraubung	male connector	raccord droit male	,05 kg	GEV 6 SR- WD; G 1/4; m. IG M5x6; St
	2830	66550	1	Düse	nozzle	buse		
	2840	N16394	1	Verschlußschraube	plug	bouchon filete	14 g	VS- R 1/4- WD; G 1/4; St
	2850	N19541	2	Zylinderschraube m. IN-6KT		rondelle	15 g	DIN 912; M6x60; 8; 8; A3A
	2860	N102	2	Scheibe	washer		1 g	DIN 125; B 6.4; St; A3A
	2870	61453	1	Kondensat- Sammelleiste	condensate manifold	liseau collecteur de condense	,96 kg	
	2880	61454	1	Kondensat- Sammelleiste	condensate manifold	liseau collecteur de condense	,96 kg	
	2890	N20018	1	Gerader- Einschraubstutzen	screwed socket	manchon visse	69 g	GES 15 LR- WD; G 1/2; St
	2900	N3613	1	Überwurfmutter	screw cap	ecrou - chapeau	40 g	M 15 L; Rohr- AD=15; M22x1,5; St
	2910	N3614	1	Schneidring	cutting ring	anneau de matrice	5,8 g	R 15 L; St
	2920	N314	1	Verschlußschraube	plug	bouchon filete	66 g	DIN 910; G 1/2A; St; A3A
	2930	N293	1	Dichtring	gasket	joint	3 g	DIN 7603; A21x28x1,5; Cu
	2940	N19533	2	Zylinderschraube m. IN-6KT	Cylinder screw	Vis cylindrique	6 g	DIN 912; M6x16; 8; 8; A3A
	2950	N102	2	Scheibe	washer	rondelle	1 g	DIN 125; B 6.4; St; A3A
	2960	N3622	mm	Nahtloses Rohr	stainless steel tube 15x1,5	tuyau en acier inox 15x1,5	,507 kg	1000 mm; DIN 2462; 15x1,5; 1.4541
	2970	N20277	1	Gerader- Schottstutzen	screw cap	ecrou - chapeau	136 g	GSS 15 L; M22x1,5; St
	2980	N3613	1	Überwurfmutter	cutting ring	anneau de matrice	40 g	M 15 L; Rohr- AD=15; M22x1,5; St
	2990	N3614	1	Schneidring	straight male connector	raccord droit male	5,8 g	R 15 L; St
	3000	N4502	1	Gerader- Einschraubstutzen			116 g	EGES 15 LR- WD- SV
	3010	N16142	1	Muffe			0 g	DIN 2986; 1/2



Ersatzteilsätze
Spare parts sets
Kits de pièces dét.

Baugruppe 090942
Assembly 090942
Assemblage 090942

Hochdruck-Regenerationstrockner SECCANT IV/IV-A
High pressure regenerative dryer SECCANT IV/IV-A
Sècheur régénérative haute pression SECCANT IV/IV-A

Änderungs-Nr.
Change no.
No. de changement



Klasse/ Class/ Classe	Pos.	Bestell-Nr. Part No. No. de cde.	Anz/ Qty/ Qté	Benennung	Designation	Dénomination	Gewicht Weight Poids (kg)	Abmessungen Dimensions Dimensions
	3020	N1139	1	Schalldämpfer	silencer	amortisseur	,3 kg	Metallausführg.,Mod. B 05;G1/2A
	3030		1	Aufnahme	input unit	moyeu flasque		
	3040		1	Kondensat-Ablafßhahn	condensate drain knob	robinet de purge de condense		
	3050	N15600	1	Gerader- Einschraubstutzen	straight male connector	raccord droit male	48 g	EGES 8 SR-WD-SV;G 1/4;St
	3060	N20211	1	Gerader- Einschraubstutzen	straight male stud	tubulure	33 g	GES 6 SR-WD;G 1/4;St
	3070	N3610	1	Überwurfmutter	screw cap	ecrou-chapeau	15 g	M 6 S;Rohr-AD=6;M14x1,5;St
	3080	N3663	1	Schneidring	cutting ring	anneau de matrice	2 g	R 6 L/S;St
	3090	N3617	mm	Nahtloses Rohr	pipe	tube	,169 kg	1000 mm; DIN 2462;6x1,5;1,4541
	3100	060412	1	Kondensat-Ablafßventil	condensate drain valve	soupape de purge de condense	1,375 kg	PN350
	3110	N4333	1	O-Ring	o-ring	joint torique		15,54x2,62;FPM;75 Shore
	3120	62984	1	Gerade- Einschraubverschraubung	male connector	raccord droit male	,05 kg	GEV 6 SR-WD;G 1/4;m.IG M5x6;St
	3130	66550	1	Düse	nozzle	buse		
	3140	N20287	1	Gerader- Einschraubstutzen	union	vissage	35 g	GES 8 SR-WD;G 1/4;St
	3150	N3608	1	Überwurfmutter	screw cap	ecrou-chapeau	17 g	M 8 S;Rohr-AD=8;M16x1,5;St
	3160	N3609	1	Schneidring	cutting ring	anneau de matrice	2,9 g	R 8 L/S;St
	3170	N20237	1	Gerader- Einschraubstutzen	male stud	raccord	14 g	GES 6 LR-WD;G 1/8;St
	3180	N7430	1	Überwurfmutter	screw cap	ecrou-chapeau	9 g	M 6 L;Rohr-AD=6;M12x1,5;St
	3190	N3663	1	Schneidring	cutting ring	anneau de matrice	2 g	R 6 L/S;St
	3200	N16504	1	Verschlußschraube	Cover screw	Vis de fermeture	6 g	VS-R 1/8-WD;G 1/8;St
	3210	N16394	1	Verschlußschraube	plug	bouchon filete	14 g	VS-R 1/4-WD;G 1/4;St
	3220	N19541	2	Zylinderschraube m. IN-6KT			15 g	DIN 912;M6x60;8,8;A3A
	3230	N102	2	Scheibe	washer	rondelle	1 g	DIN 125;B 6,4;St;A3A
	3240	N3619	mm	Nahtloses Rohr	stainless steel tube 8x1,5	tuyau en acier inox 8x1,5	,244 kg	1000 mm; DIN 2462;8x1,5;1,4541;3,1B
	3250	N20182	1	Gerader- Schottstutzen			50 g	GSS 8 L;M14x1,5;St
	3260	N1049	2	Überwurfmutter	screw cap	ecrou-chapeau	14 g	M 8 L



Ersatzteilsätze
Spare parts sets
Kits de pièces dét.

Baugruppe 090942
Assembly 090942
Assemblage 090942

Hochdruck-Regenerationstrockner SECCANT IV/IV-A
High pressure regenerative dryer SECCANT IV/IV-A
Sècheur régénérative haute pression SECCANT IV/IV-A

Änderungs-Nr.
Change no.
No. de changement



Klasse/ Class/ Classe	Pos.	Bestell-Nr. Part No. No. de cde.	Anz/ Qty/ Qté	Benennung	Designation	Dénomination	Gewicht Weight Poids (kg)	Abmessungen Dimensions Dimensions
	3270	N3609	2	Schneidring	cutting ring	anneau de matrice	2,9 g	R 8 L/S;St
	3280	N3616	mm	Nahtloses Rohr	stainless steel tube 6x1	tuyau en acier inox 6x1	,125 kg	1000 mm; DIN 2462;6x1;1.4541;3.1B
	3290	N16074	1	4/2-Wege-Magnetventil	4/2-way solenoid valve	electrovanne 4/2 voies	,98 kg	Fa. Festo/2136 JMC-4-1/4;G 1/4
	3300	N20211	3	Gerader-Einschraubstutzen	straight male stud	tubulure	33 g	GES 6 SR-WD;G 1/4;St
	3310	N3610	2	Überwurfmutter	screw cap	ecrou- chapeau	15 g	M 6 S;Rohr-AD=6;M14x1,5;St
	3320	N3663	2	Schneidring	cutting ring	anneau de matrice	2 g	R 6 L/S;St
	3330	N20019	1	Einstellbarer T-Stutzen			52 g	ETS 6 S-SV;St
	3340	N3610	2	Überwurfmutter	screw cap	ecrou- chapeau	15 g	M 6 S;Rohr-AD=6;M14x1,5;St
	3350	N3663	2	Schneidring	cutting ring	anneau de matrice	2 g	R 6 L/S;St
	3360	N16075	2	Zylinderschraube m. IN-6KT	allen screw	vis a six pans creux		DIN 912;M5x70;8.8;A3A
	3370	N2949	2	Scheibe	washer	rondelle	1 g	DIN 125;B 5.3;St;A3A
	3380	N3616	mm	Nahtloses Rohr	stainless steel tube 6x1	tuyau en acier inox 6x1	,125 kg	1000 mm; DIN 2462;6x1;1.4541;3.1B
	3390	N3616	mm	Nahtloses Rohr	stainless steel tube 6x1	tuyau en acier inox 6x1	,125 kg	1000 mm; DIN 2462;6x1;1.4541;3.1B
	3400	N3616	mm	Nahtloses Rohr	stainless steel tube 6x1	tuyau en acier inox 6x1	,125 kg	1000 mm; DIN 2462;6x1;1.4541;3.1B
	3410	N3616	mm	Nahtloses Rohr	stainless steel tube 6x1	tuyau en acier inox 6x1	,125 kg	1000 mm; DIN 2462;6x1;1.4541;3.1B
	3420	N3616	mm	Nahtloses Rohr	stainless steel tube 6x1	tuyau en acier inox 6x1	,125 kg	1000 mm; DIN 2462;6x1;1.4541;3.1B
	3430	N3618	mm	Nahtloses Rohr	stainless steel tube 8x1	tuyau en acier inox 8x1	,175 kg	1000 mm; DIN 2462;8x1;1.4541
	3440	N20182	1	Gerader-Schottstutzen			50 g	GSS 8 L;M14x1,5;St
	3450	N1049	1	Überwurfmutter	screw cap	ecrou- chapeau	14 g	M 8 L
	3460	N3609	1	Schneidring	cutting ring	anneau de matrice	2,9 g	R 8 L/S;St
	3470	N20234	1	Reduzierstutzen	reducer	raccord reducteur	28 g	REDS8 8/6 L;St
	3480	N7430	1	Überwurfmutter	screw cap	ecrou- chapeau	9 g	M 6 L;Rohr-AD=6;M12x1,5;St
	3490	N3663	1	Schneidring	cutting ring	anneau de matrice	2 g	R 6 L/S;St
	3500	N3616	mm	Nahtloses Rohr	stainless steel tube 6x1	tuyau en acier inox 6x1	,125 kg	1000 mm; DIN 2462;6x1;1.4541;3.1B
	3510	N3619	mm	Nahtloses Rohr	stainless steel tube 8x1.5	tuyau en acier inox 8x1.5	,244 kg	1000 mm; DIN 2462;8x1,5;1.4541;3.1B



Ersatzteilsätze
Spare parts sets
Kits de pièces dét.

Baugruppe 090942
Assembly 090942
Assemblage 090942

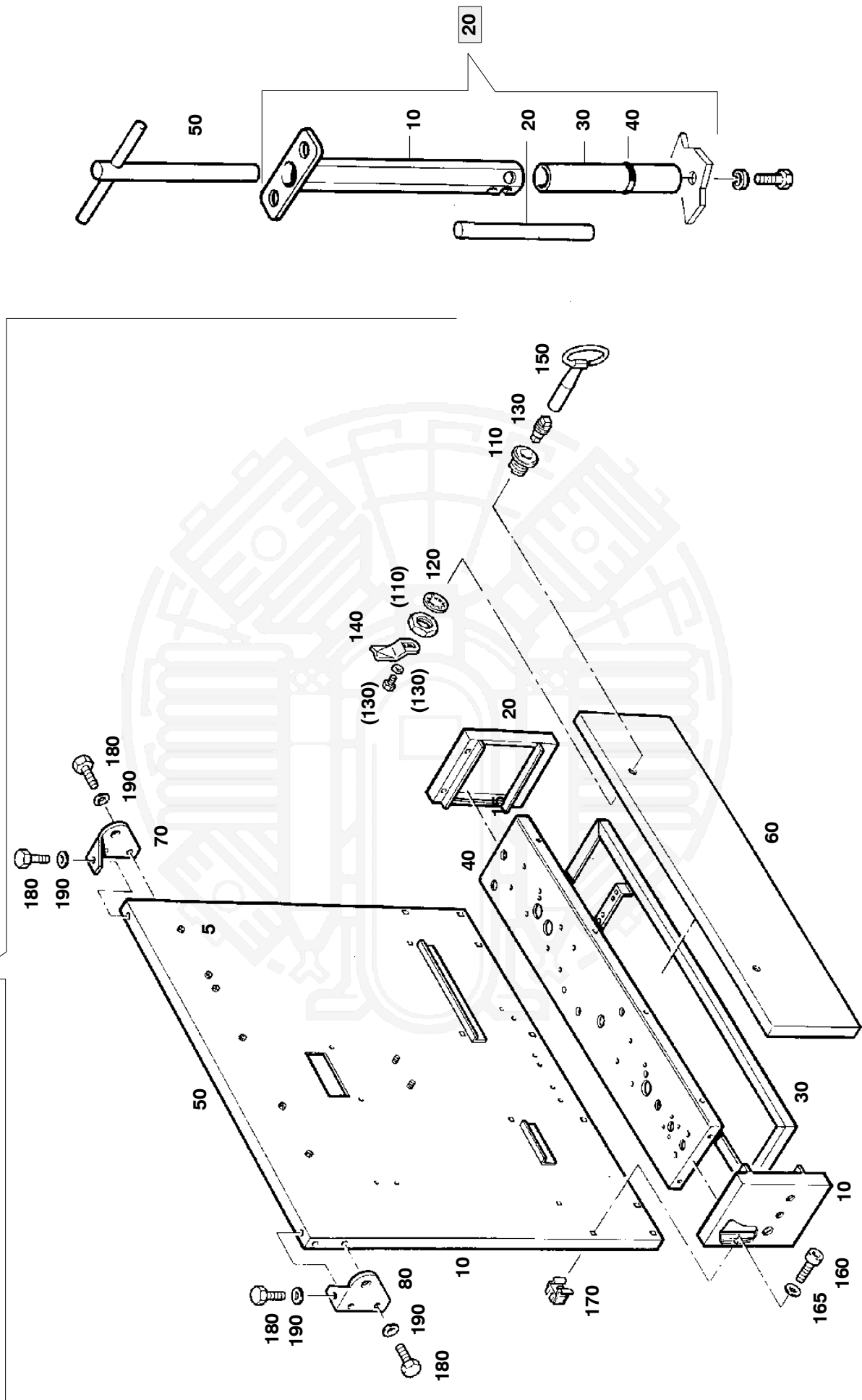
Hochdruck- Regenerationstrockner SECCANT IV/IV-A
High pressure regenerative dryer SECCANT IV/IV-A
Sécheur régénérative haute pression SECCANT IV/IV-A


Änderungs-Nr.
Change no.
No. de changement




Klasse/ Class/ Classe	Pos.	Bestell-Nr. Part No. No. de cde.	Anz/ Qty/ Qté	Benennung	Designation	Dénomination	Gewicht Weight Poids (kg)	Abmessungen Dimensions Dimensions
	3520	N18356	mm	Nahtloses Rohr	pipe	tube	,3 kg	1000 mm; DIN 2462;8x2;1.4541
	3530	N3619	mm	Nahtloses Rohr	stainless steel tube 8x1.5	tuyau en acier inox 8x1.5	,244 kg	1000 mm; DIN 2462;8x1,5;1.4541;3.1B
	3540	N18356	mm	Nahtloses Rohr	pipe	tube	,3 kg	1000 mm; DIN 2462;8x2;1.4541
	3550	N20183	1	Gerader- Schottstutzen	connector	raccord	84 g	GSS 8 S;M16x1,5;St
	3560	N3608	2	Überwurfmutter	screw cap	ecrou- chapeau	17 g	M 8 S;Rohr- AD=8;M16x1,5;St
	3570	N3609	2	Schneidring	cutting ring	anneau de matrice	2,9 g	R 8 L/S;St
	3580	N3619	mm	Nahtloses Rohr	stainless steel tube 8x1.5	tuyau en acier inox 8x1.5	,244 kg	DIN 2462;8x1,5;1.4541;3.1B
	3590	N18356	mm	Nahtloses Rohr	pipe	tube	,3 kg	1000 mm; DIN 2462;8x2;1.4541
	3600	090230	1	Ventilblock				PN400;DN 5
	3610	N20172	3	Winkel- Einschraubstutzen			48 g	WES 8 SRK;R 1/4;St
	3620	N3608	3	Überwurfmutter	screw cap	ecrou- chapeau	17 g	M 8 S;Rohr- AD=8;M16x1,5;St
	3630	N3609	3	Schneidring	cutting ring	anneau de matrice	2,9 g	R 8 L/S;St
	3640	N19533	1	Zylinderschraube m. IN-6KT	Cylinder screw	Vis cylindrique	6 g	DIN 912;M6x16;8.8;A3A
	3650	N102	1	Scheibe	washer	rondelle	1 g	DIN 125;B 6.4;St;A3A
	3660	N3619	mm	Nahtloses Rohr	stainless steel tube 8x1.5	tuyau en acier inox 8x1.5	,244 kg	1000 mm; DIN 2462;8x1,5;1.4541;3.1B
	3670	N18356	mm	Nahtloses Rohr	pipe	tube	,3 kg	1000 mm; DIN 2462;8x2;1.4541
	3680	N3619	mm	Nahtloses Rohr	stainless steel tube 8x1.5	tuyau en acier inox 8x1.5	,244 kg	1000 mm; DIN 2462;8x1,5;1.4541;3.1B
	3690	N18356	mm	Nahtloses Rohr	pipe	tube	,3 kg	1000 mm; DIN 2462;8x2;1.4541

G29.2-8

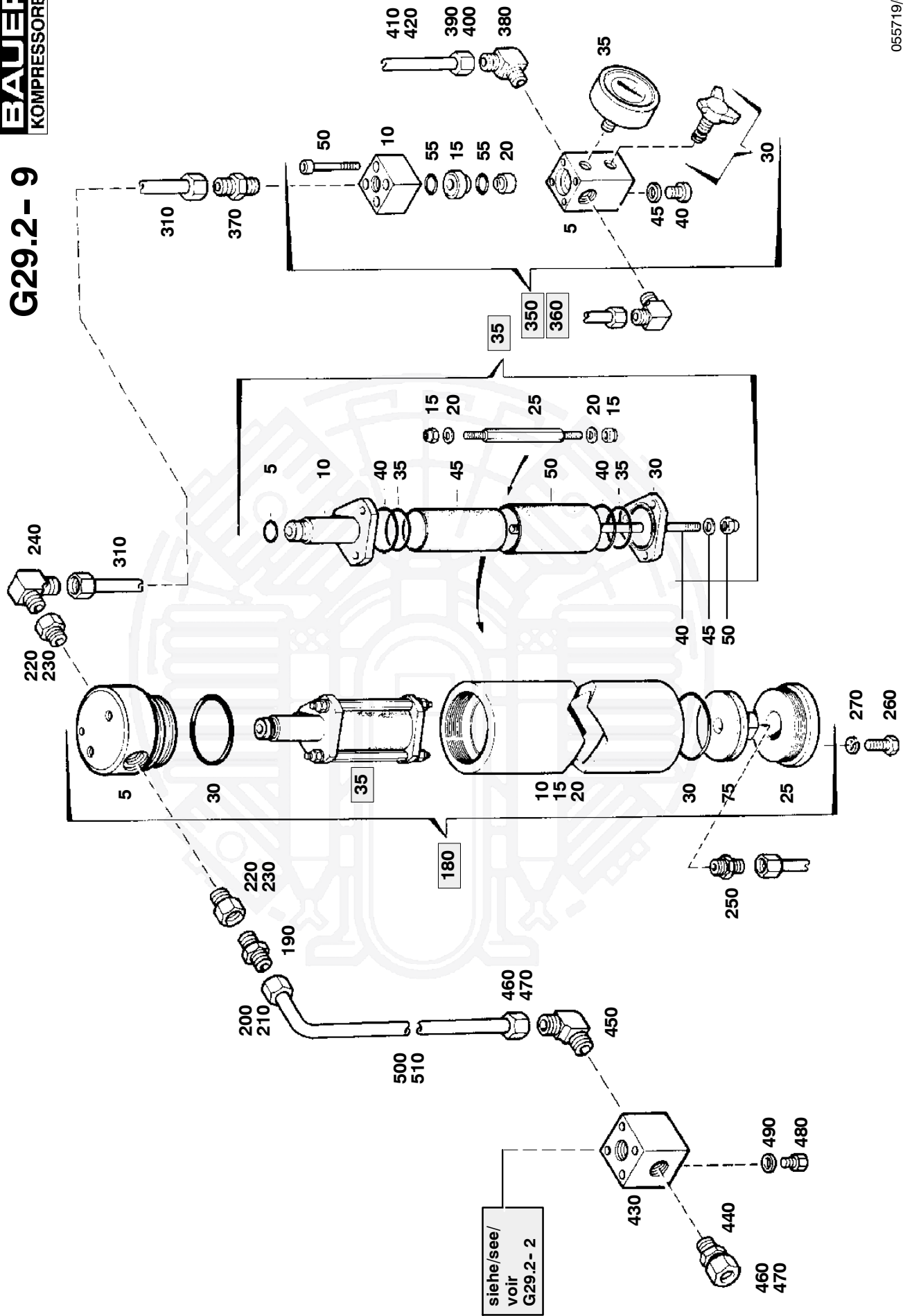


 Ersatzteilsätze Spare parts sets Kits de pièces dét.			Baugruppe 067235 Assembly 067235 Assemblage 067235			Rahmen frame cadre			Änderungs-Nr. Change no. No. de changement		
Klasse/ Class/ Classe	Pos.	Bestell-Nr. Part No. No. de cde.	Anz/ Qty/ Qté	Benennung	Designation	Dénomination	Gewicht Weight Poids (kg)	Abmessungen Dimensions Dimensions			
0	2	5									
	10	68158	1	Seitenblech				links;SECCANT IV/IV-A			
	20	68134	1	Seitenblech				rechts;SECCANT IV/IV-A			
	30	68172	1	Bodenblech				f. Rahmen			
	40	68170	1	Platte				f. Rahmen			
	50		1	Rückwand	Panel						
	60	68180	1	Deckel	Panel						
	70	68072	1	Hebeöse				rechts			
	80	68264	1	Hebeöse				links			
	110	N15577	2	Gehäuse	housing	boitier		Fa. Emka/1000-U7			
	120	N15580	2	Fächerscheibe	serrated lock washer	rondelle a eventail		Fa. Emka/1000-103			
	130	N16067	2	Betätigungsdorn	actuator	partie d'accionnement					
	140	N16182	2	Zunge	tongue	languette					
	150	N16230	1	Hohlschlüssel	pipe key	clef fore		Fa. Emka/1004-2;4KT			
	160	N19533	20	Zylinderschraube m. IN-6KT	Cylinder screw	Vis cylindrique	6 g	DIN 912;M6x16;8.8;A3A			
	165	N102	20	Scheibe	washer	rondelle	1 g	DIN 125;B 6.4;St;A3A			
	170	N3637	20	Setzmutter	nut	ecrou		M6;Kalei-Setzmutter Best.Nr. 609 S			
	180	N19505	6	Sechskantschraube m. GWD b. KPF			12 g	DIN 933;M8x20;8.8;A3A			
	190	N58	6	Scheibe	washer	rondelle	2 g	DIN 125;B 8.4;St;A3A			

 Ersatzteilsätze Spare parts sets Kits de pièces dét.			Baugruppe 075226 Assembly 075226 Assemblage 075226			Filterschlüssel kpl. key clef			Änderungs-Nr. Change no. No. de changement		
Klasse/ Class/ Classe	Pos.	Bestell-Nr. Part No. No. de cde.	Anz/ Qty/ Qté	Benennung	Designation	Dénomination	Gewicht Weight Poids (kg)	Abmessungen Dimensions Dimensions			
0	2										
	10	66690	1	Filterschlüssel	filter key	clef de filtre					
	20	66691	1	Stange	bar	barre		f.Filterschlüssel			
	30	65694	1	Halterung				Filterschl.;KAP14;KAP15;KAP180			
	40	N2806	1	O-Ring	o-ring	joint torique		16x3;NBR;72Shore			



G29.2-9



Ersatzteilsätze Spare parts sets Kits de pièces dét.			Baugruppe 055719 Assembly 055719 Assemblage 055719			Öl- und Wasserabscheider oil and water separator séparateur d'huile et d'eau			Änderungs-Nr. Change no. No. de changement		
Klasse/ Class/ Classe	Pos.	Bestell-Nr. Part No. No. de cde.	Anz/ Qty/ Qté	Benennung	Designation	Dénomination	Gewicht Weight Poids (kg)	Abmessungen Dimensions Dimensions			
0	5	*	1	Behälterdeckel				Feinnachr. PN400/D;PN350/A/F			
	10	*	1	Behältergehäuse			27 kg	PN400/D;St 35.8/III			
	15	*	1	Behältergehäuse			27 kg	PN350/A;St 35.8/III			
	20	*	1	Behältergehäuse			27 kg	TUE 250 B			
	25	*	1	Behälterboden							
	30	N2894	2	O-Ring	o-ring	joint torique		85,32x3,53;NBR;90Shore			
	35	061839	1	Microfilterpatrone	micro filter cartridge	cartouche de filtre micro	1,187 kg				
	40	61832	1	Stiftschraube	stud	goujon fileté	,092 kg				
	45	N15542	1	USIT-Ring	usit-ring	joint usit		U 9.3-13.3-1;ST/NBR			
	50	N84	1	Sechskant-Hutmutter	acorn nut	ecrou a chapeau	11 g	DIN 1587;M8;6;AGA;aus Vollmaterial			
	55	N3334	1	Niete	semitubular rivet	rivet semi-tubulaire		Fa. Titgemeyer/302 533;4,8x9;Al			
	60	N3333	3	Blindniete	pop rivet	rivet aveugle		2.4x5.1;Al			
	65	90761	1	Fabrik Schild			4,7 g	BKM;deutsch/englisch			
	70	66074	1	Schild				französisch			
	75	*	1	Behälterdeckel				Feinnachr. PN400/D;PN350/A/F			



*

Nur zusammen lieferbar

Only available together

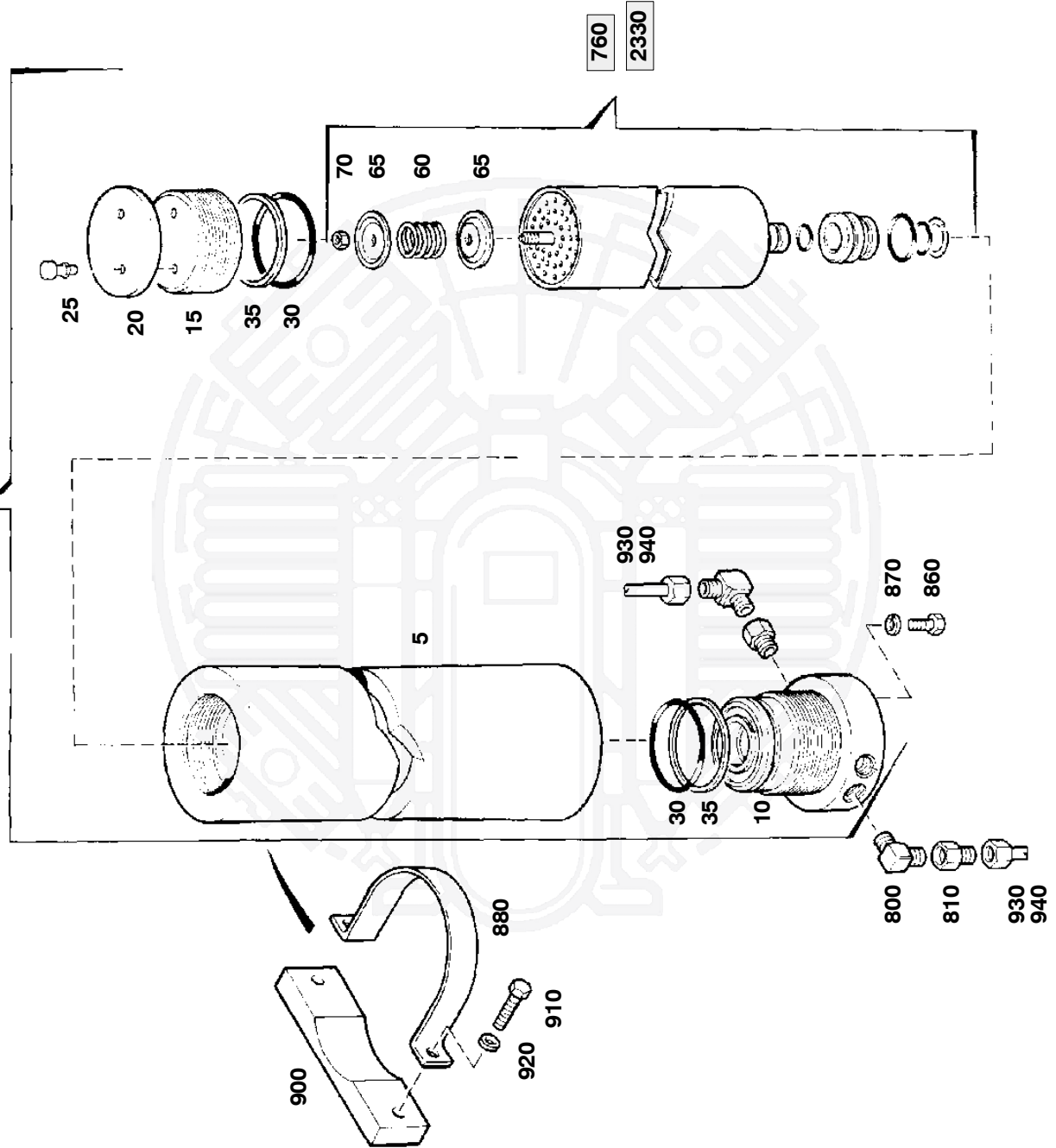
Ne sont livrées qu'ensemble

Klasse/ Class/ Classe		Ersatzteilsätze Spare parts sets Kits de pièces dét.		Baugruppe 061839 Assembly 061839 Assemblage 061839		Microfilterpatrone micro filter cartridge cartouche de filtre micro		Änderungs-Nr. Change no. No. de changement	
		Pos.	Bestell-Nr. Part No. No. de cde.	Anz/ Qty/ Qté	Benennung	Designation	Dénomination	Gewicht Weight Poids (kg)	Abmessungen Dimensions Dimensions
0	2	5							
		5	N3860	1	O-Ring	o-ring	joint torique	25,12x1,78;FPM;75Shore	
		10		1	Aufnahme			f.Patrone	
		15	N1042	6	Selbstsichernde Mutter	hexagon nut self-locking	ecrou hexagonal auto-freinant	DIN 980;N M6;8;A3A	
		20	N102	6	Scheibe	washer	rondelle	DIN 125;B 6.4;St;A3A	1 g
		25	61833	3	Bolzen	distance pin	boulon d'ecartement	AG=M6;SW9;L148;1.4104	
		30	61831	1	Filterpatronen-Boden				
		35	N15540	2	O-Ring	o-ring	joint torique	37,77x2,62;FPM;75Shore	
		40	N15541	2	O-Ring	o-ring	joint torique	47,29x2,62;FPM;75Shore	
		45	61837	1	Filtereinsatz	filter insert	element filtrant		,203 kg
		50	61836	1	Filtereinsatz	filter insert	element filtrant		,225 kg

Ersatzteilsätze Spare parts sets Kits de pièces dét.			Baugruppe 064547 Rückschlagventil Assembly 064547 non-return valve Assemblage 064547 clapet anti-retour			Änderungs-Nr. Change no. No. de changement		
Klasse/ Class/ Classe	Pos.	Bestell-Nr. Part No. No. de cde.	Anz/ Qty/ Qté	Benennung	Designation	Dénomination	Gewicht Weight Poids (kg)	Abmessungen Dimensions Dimensions
0	2		1	Ventilkörper				
	5		1	Flansch	flange	bride		
	10		1	Ventilsitz	non-return valve seat	siege de clapet anti-retour		f.Rückschlagventil
	15	63843	1	Ventilkolben	valve piston	soupape de piston		PN350;L16;4;D14;8;Delrin
	20	73767	1	Knebelschraube	condensate drain knob	robinet de purge de condense		
	30		1	Manometer	gauge	manometre		R1/4 rückseitig;NG63;0-400bar
	35	N2623	1	Verschlußschraube m. BND u. IN-6KT	plug	bouchon filete	6 g	DIN 908;G1/8A;St;A3A
	40	N15688	2	Dichtring	gasket	joint	1 g	DIN 7603;A10x14x1;Cu
	45	N2010	2	Zylinderschraube m. IN-6KT	allen screw	vis a six pans creux	8 g	DIN 912;M6x30;8;8;schwarz
	50	N178	4	O-Ring	o-ring	joint torique		17,12x2,62;FPM;75Shore
	55	N4178	2	Schild				
	60	64179	1					

Ersatzteilsätze Spare parts sets Kits de pièces dét.			Baugruppe 065839 Assembly 065839 Assemblage 065839			Rückschlagventil non-return valve clapet anti-retour			Änderungs-Nr. Change no. No. de changement		
Klasse/ Class/ Classe	Pos.	Bestell-Nr. Part No. No. de cde.	Anz/ Qty/ Qté	Benennung	Designation	Dénomination	Gewicht Weight Poids (kg)	Abmessungen Dimensions Dimensions			
0	2	5									
	5		1	Ventilkörper							
	10		1	Flansch	flange	bride					
	15	63843	1	Ventilsitz	non-return valve seat	siège de clapet anti-retour		f. Rückschlagventil			
	20	73767	1	Ventilkolben	valve piston	soupape de piston		PN350;L:16,4;D:14,8;Delrin			
	30		1	Knebelschraube	condensate drain knob	robinet de purge de condense					
	35	N17062	1	Manometer ohne Frontring	gauge without front ring	manometre		R 1/4 rückseitig;NG63;0-600bar			
	40	N15688	2	Verschlußschraube m. BND u. IN-6KT	plug	bouchon filete	6 g	DIN 908;G1/8A;St;A3A			
	45	N2010	2	Dichtring	gasket	joint	1 g	DIN 7603;A10x14x1;Cu			
	50	N20228	1	Gerader-Einschraubstutzen	straight screwed socket	manchon visse	48 g	GES 10 SR-WD;G3/8;St			
	51	N4010	1	Überwurfmutter	screw cap	ecrou-chapeau	30 g	M 10 S;Rohr-AD=10;M18x1,5;St			
	52	N4011	1	Schneidring	cutting ring	anneau de matrice	3,9 g	R10 L/S;St			
	55	N178	4	Zylinderschraube m. IN-6KT	allen screw	vis a six pans creux	8 g	DIN 912;M6x30;8.8;schwarz			
	60	N4178	2	O-Ring	o-ring	joint torique		17,12x2,62;FPM;75Shore			
	65	64179	1	Schild							

750 2320



Ersatzteilsätze Spare parts sets Kits de pièces dét.			Baugruppe 090002-V001 Filterbehälter Assembly 090002-V001 filter Assemblage 090002-V001 filter				Änderungs-Nr. Change no. No. de changement	
Klasse/ Class/ Classe	Pos.	Bestell-Nr. Part No. No. de cde.	Anz/ Qty/ Qté	Benennung	Designation	Dénomination	Gewicht Weight Poids (kg)	Abmessungen Dimensions Dimensions
0	2							
	5							
	5	*	1	Filtergehäuse				Hochdruckfilter PN400/D/S
	10	*	1	Behälterboden				Hochdruckfilter PN400/D/S
	15	*	1	Behälterdeckel				Hochdruckfilter PN400/D/S
	20	67083	1	Schutzdeckel				
	25	12293	2	Schraube	fastening screw	vis de fixation	,03 kg	
	30	N90123	2	O-Ring	O-ring	Joint de torique		126,37x7,NBR;90Shore
	35	N90125	2	Stützring	back up ring	bague de retenue		128,3x2,44;NBR;90Shore
	40	90761	1	Fabriksschild			4,7 g	BKM;deutsch/englisch
	45	N3334	1	Niete	semitubular rivet	rivet semi-tubulaire		Fa. Titgemeyer/302 533;4.8x9;Al
	50	N3333	3	Blindniete	pop rivet	rivet aveugle		2.4x5.1;Al
	55	91024	1	Klebeschild				Stand. - Filterpatronen/Behälter

*

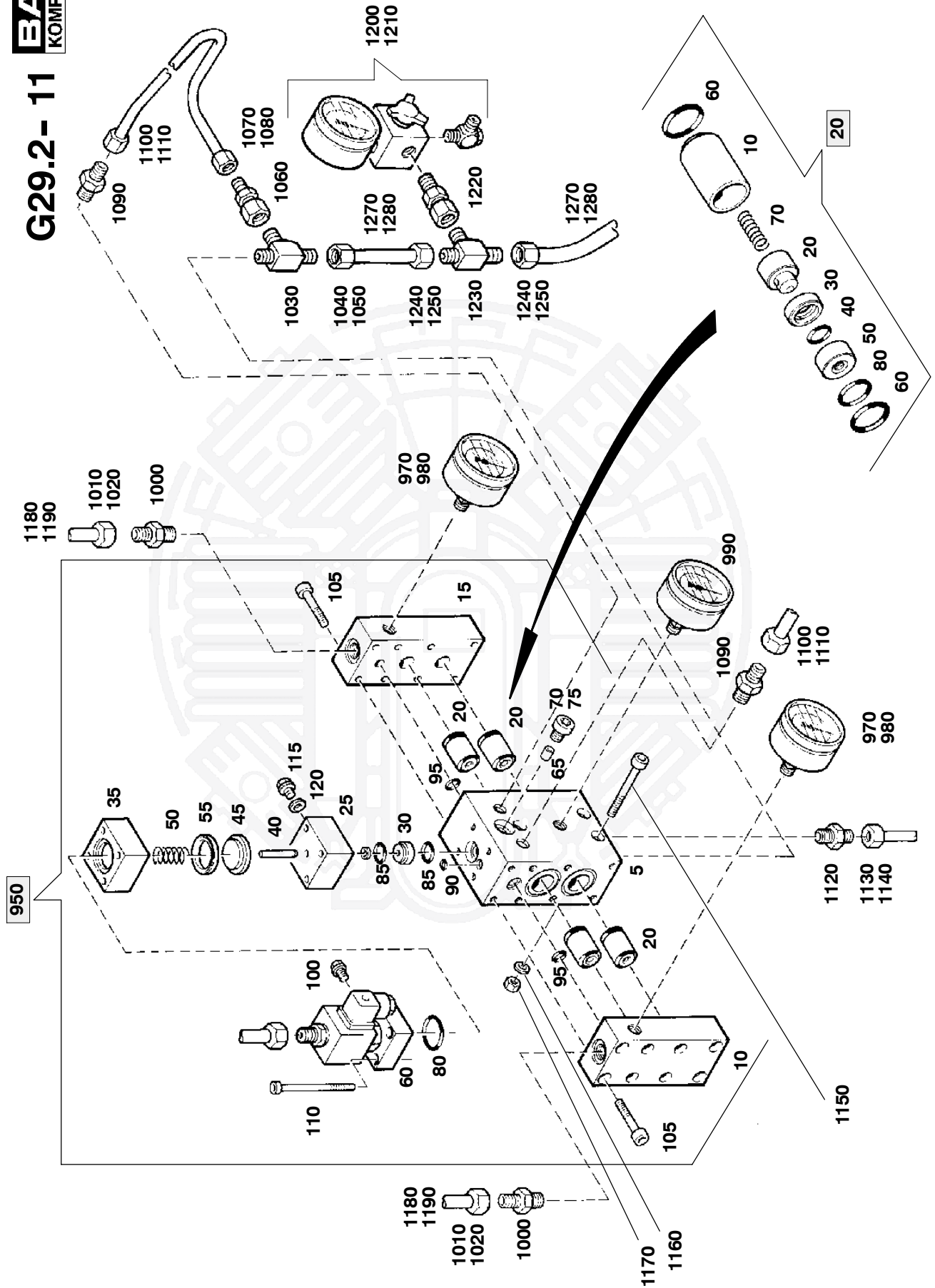
Nur zusammen lieferbar

Only available together

Ne sont livrées qu'ensemble


Ersatzteilsätze Spare parts sets Kits de pièces dét.			Baugruppe 067868 Assembly 067868 Assemblage 067868			Filterpatrone cartridge Seccant IV MS cartouche Seccant IV MS			Änderungs-Nr. Change no. No. de changement		
Klasse/ Class/ Classe	Pos.	Bestell-Nr. Part No. No. de cde.	Anz/ Qty/ Qté	Benennung	Designation	Dénomination	Gewicht Weight Poids (kg)	Abmessungen Dimensions Dimensions			
0	2										
	5		1	Versandrohr				D150x2.5x890;m.Deckel+Boden			
	10		1	Alupack- Folie III				290x1200mm			
	15	61271	2	Hinweisschild				Filterpatronen			
	20	N17658	2	Schutzkappe				D123x100;PVC/weich;schw.			
	25		1	Filterpatronen-Boden							
	30	90636	1	Scheibe				f.Filter;Sinterbronze			
	35	N15757	2	Scheibe	washer	rondelle	2 g	DIN 125;B 8.4;1.4571			
	40		1	Achse							
	45	N17465	1	Sechskantmutter			5 g	DIN 985;M8;1.4301			
	50		1	Patronenrohr				d125x3.1x648			
	55	90637	1	Scheibe				f.Filter;Sinterbronze			
	60	90639	1	Gleitring				f.Filterpatrone			
	65	90642	1	Führung				f.Trocknerpatrone			
	70	67098	1	Druckfeder							
	75	67082	1	Federteiler							
	80	N16896	2	Sechskantmutter	hex. nut	ecrou	17 g	DIN 934;M12;1.4571			
	85	N16395	g	Molekularsieb	molecular sieve	tamis moleculaire		5468 g; MS514;0.78 g/cm3			

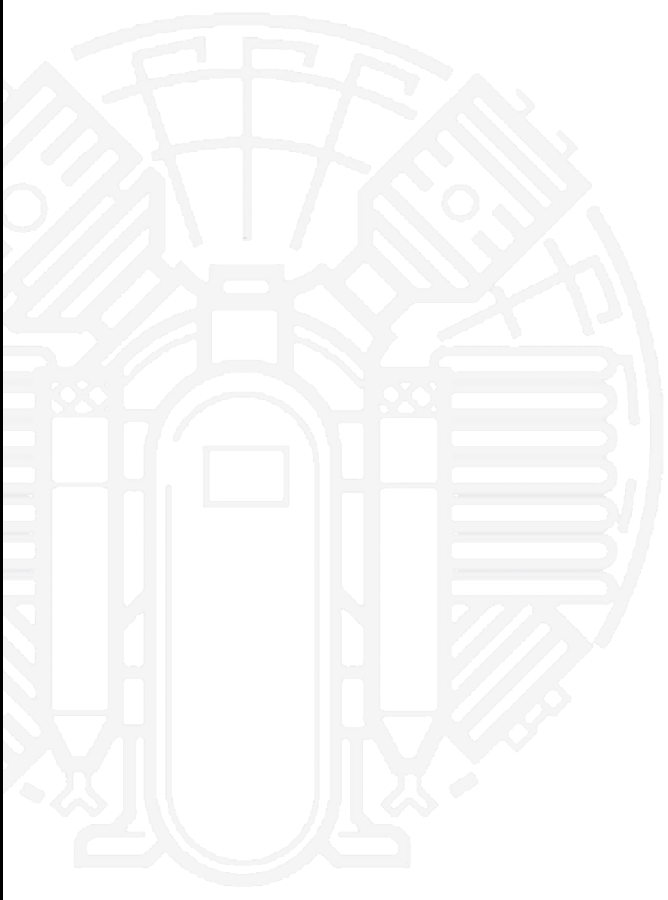
G29.2-11



Ersatzteilsätze Spare parts sets Kits de pièces dét.			Baugruppe 090975 Assembly 090975 Assemblage 090975			Ventilblock			Änderungs-Nr. Change no. No. de changement		
Klasse/ Class/ Classe	Pos.	Bestell-Nr. Part No. No. de cde.	Anz/ Qty/ Qté	Benennung	Designation	Dénomination	Gewicht Weight Poids (kg)	Abmessungen Dimensions Dimensions	0	2	5
	5	90976	1	Hauptblock				Ventilblock;SECCANT IV/A			
	10	90977	1	Seitenblock, links				Ventilblock;SECCANT IV/A			
	15	90978	1	Seitenblock, rechts				Ventilblock;SECCANT IV/A			
	20	090218	4	Rückschlagventil	cartridge non-return valve	clapet anti-retour de cartouche		f. Patrone			
	25	69222	1	Zwischen-Teil							
	30		1	Ventilsitz	valve seat	siege de soupape					
	35	69223	1	Oberteil	upper part	piece superieur					
	40	65954	1	Druckstift	pressure pin	goupille de pression					
	45	69225	1	Kolben	piston	piston					
	50	60600	1	Druckfeder	pressure spring	ressort de pression	5 g				
	55	N90032	1	Nutring	grooved ring	anneau a gorge		NA300;40x30x10x11;T944U925			
	60	056783	1	3/2-Wege-Magnetventil	3/2-way solenoid valve	electrovanne 3/2 voies	,5 kg				
	65	N3042	1	Düse	nozzle	buse	,003 kg	0,8			
	70	N17080	1	Dichtung	gasket	joint		5x8x2,3;FU;PTFE;radial-dynam.			
	75	N16504	1	Verschlußschraube	Cover screw	Vis de fermeture	6 g	VS-R 1/8-WD;G 1/8;St			
	80	N3157	1	O-Ring	o-ring	joint torique		31.47x1.78;NBR;70 Shore			
	85	N4333	2	O-Ring	o-ring	joint torique		15.54x2.62;FPM;75 Shore			
	90	N17713	1	O-Ring	o-ring	joint torique		3.68x1.78;NBR;90 Shore			
	95	N1338	1	O-Ring	o-ring	joint torique		9.25x1.78;NBR;80 Shore			
	100	N16394	1	Verschlußschraube	plug	bouchon filete	14 g	VS-R 1/4-WD;G 1/4;St			
	105	N19552	16	Zylinderschraube m. IN-6KT			23 g	DIN 912;M8x45;8;A3A			
	110	N17751	4	Zylinderschraube m. IN-6KT				DIN 912;M6x75;8;A3A			
	115	N821	1	Zylinderschraube m. IN-6KT	allen screw	vis a six pans creux	3 g	DIN 912;M5x10;8;A3A			
	120	8264	1	Dichtring	gasket	joint		5x12x2;Cu			

Ersatzteilsätze Spare parts sets Kits de pièces dét.		Baugruppe 064566 Assembly 064566 Assemblage 064566			Entlüftungsventil venting valve soupape de desaerage			Änderungs-Nr. Change no. No. de changement		
Klasse/ Class/ Classe	Pos.	Bestell-Nr. Part No. No. de cde.	Anz/ Qty/ Qté	Benennung	Designation	Dénomination	Gewicht Weight Poids (kg)	Abmessungen Dimensions Dimensions		
0	2									
	5		1	Ventilkörper						
	10		1	Knebelschraube	condensate drain knob	robinet de purge de condense				
	15	64179	1	Schild						
	20	N16872	1	Manometer	gauge	manometre		R 1/4 unten; NG63; 0-600bar		
	25	N16334	1	L-Schnellverschraubung	elbow quick coupling	raccord coude rapide	8 g	LCK-M5-PK-4; M5; GD-Zh		

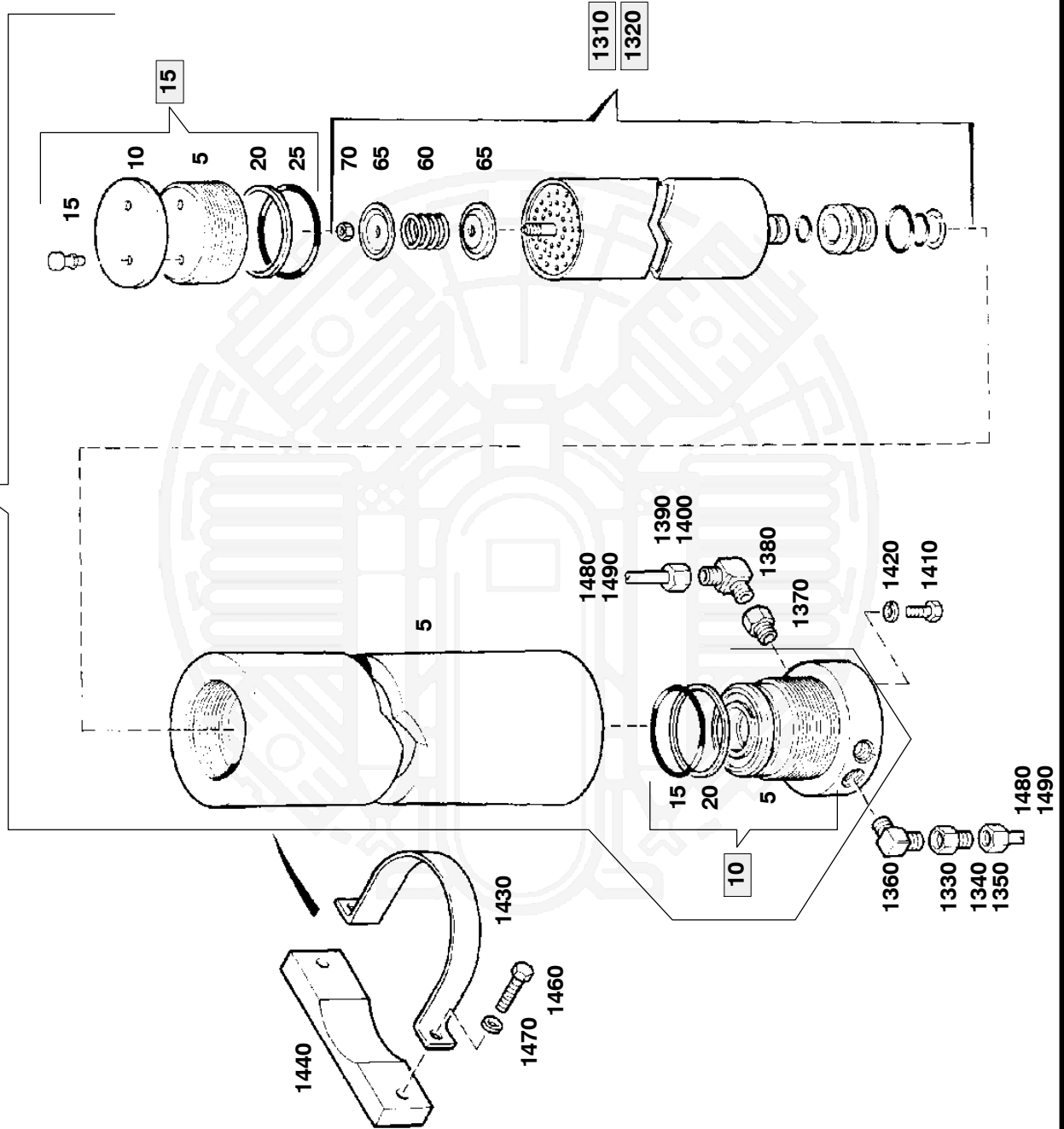
 Ersatzteilsätze Spare parts sets Kits de pièces dét.			Baugruppe 069679 Assembly 069679 Assemblage 069679			Entlüftungsventil			Änderungs-Nr. Change no. No. de changement		
Klasse/ Class/ Classe	Pos.	Bestell-Nr. Part No. No. de cde.	Anz/ Qty/ Qté	Benennung	Designation	Dénomination	Gewicht Weight Poids (kg)	Abmessungen Dimensions Dimensions			
0 2 5	5		1	Ventilkörper							
	10		1	Knebelschraube	condensate drain knob	robinet de purge de condense					
	15	64179	1	Schild							
	20	N19143	1	Manometer				R1/4unten;NG63;0-600bar			
	25	N16334	1	L-Schnellverschraubung	elbow quick coupling	raccord coude rapide	8 g	LCK-M5-PK-4;M5;GD-Zh			





Ersatzteilsätze Spare parts sets Kits de pièces dét.			Baugruppe 090230 Ventilblock Assembly 090230 valve block Assemblage 090230 bloc à clapets			Änderungs-Nr. Change no. No. de changement		
Klasse/ Class/ Classe	Pos.	Bestell-Nr. Part No. No. de cde.	Anz/ Qty/ Qté	Benennung	Designation	Dénomination	Gewicht Weight Poids (kg)	Abmessungen Dimensions Dimensions
0 2 5	5		1	Ventilgehäuse				f. Ventilblock
	10	90232	2	Deckel				
	15	N19535	8	Zylinderschraube m. IN-6KT			8 g	DIN 912;M6x25;8,8;A3A
	20	090218	2	Rückschlagventil	cartridge non-return valve	clapet anti-retour de cartouche		f. Patrone

Ersatzteilsätze Spare parts sets Kits de pièces dét.			Baugruppe 090218 Rückschlagventil Assembly 090218 cartridge non-return valve Assemblage 090218 clapet anti-retour de cartouche			Änderungs-Nr. Change no. No. de changement		
Klasse/ Class/ Classe	Pos.	Bestell-Nr. Part No. No. de cde.	Anz/ Qty/ Qté	Benennung	Designation	Dénomination	Gewicht Weight Poids (kg)	Abmessungen Dimensions Dimensions
0 2 5	10		1	Ventilkörper				
	20		1	Kolben				
	30		1	Fassung				f. Rückschlagventil
	40	N90064	1	O-Ring	o-ring	joint torique		7.59x2.62;NBR;90 Shore
	50		1	Ventilsitz				
	60	N18840	2	O-Ring	o-ring	joint torique		17.12x2.62;NBR;70 Shore
	70		1	Druckfeder				
	80	N4496	1	O-Ring	o-ring	joint torique		14x1.78;FPM;75 Shore

1290 1300



 Ersatzteilsätze Spare parts sets Kits de pièces dét.			Baugruppe 067105-V001 Filterbehälter Assembly 067105-V001 filter 350 bar Assemblage 067105-V001				Änderungs-Nr. Change no. No. de changement	
Klasse/ Class/ Classe	Pos.	Bestell-Nr. Part No. No. de cde.	Anz/ Qty/ Qté	Benennung	Designation	Dénomination	Gewicht Weight Poids (kg)	Abmessungen Dimensions Dimensions
0 2 5	5	*	1	Behältergehäuse				PN350/D/A;(27")
	10	*	1	Behälterboden kpl.			4,9 kg	
	15	*	1	Behälterdeckel kpl.				Stand.
	20	90761	1	Fabrik Schild			4,7 g	BKM;deutsch/englisch
	25	N3334	1	Niete	semitubular rivet	rivet semi-tubulaire		Fa. Titgemeyer/302 533;4.8x9;Al
	30	N3333	3	Blindniete	pop rivet	rivet aveugle		2.4x5.1;Al
	35	91024	1	Klebeschild				Stand. - Filterpatronen/Behälter


 Ersatzteilsätze Spare parts sets Kits de pièces dét.			Baugruppe 090766 Behälterboden kpl. Assembly 090766 Assemblage 090766				Änderungs-Nr. Change no. No. de changement	
Klasse/ Class/ Classe	Pos.	Bestell-Nr. Part No. No. de cde.	Anz/ Qty/ Qté	Benennung	Designation	Dénomination	Gewicht Weight Poids (kg)	Abmessungen Dimensions Dimensions
0 2 5	5		1	Behälterboden				Jumbo;AlMgSi1 F28
	10	090769	1	Knebelschraube kpl.			19 g	
	15	N17455	1	O-Ring	O-ring	Joint torique		123;19x5;33;NBR;90Shore
	20	N17456	1	Stützring	Retaining ring	Bague de retenue		124;54x1;52

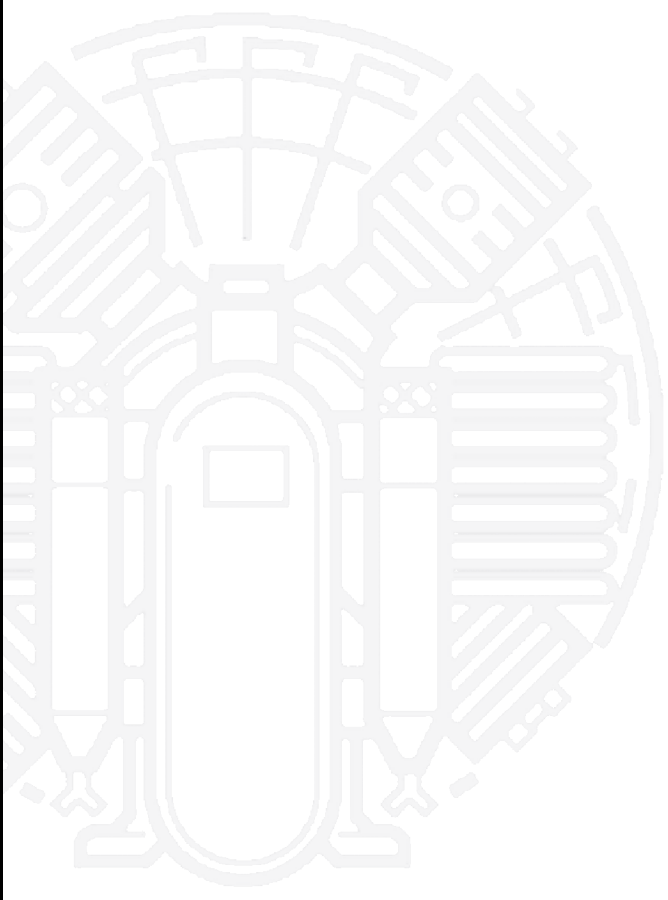
*

Nur zusammen lieferbar

Only available together

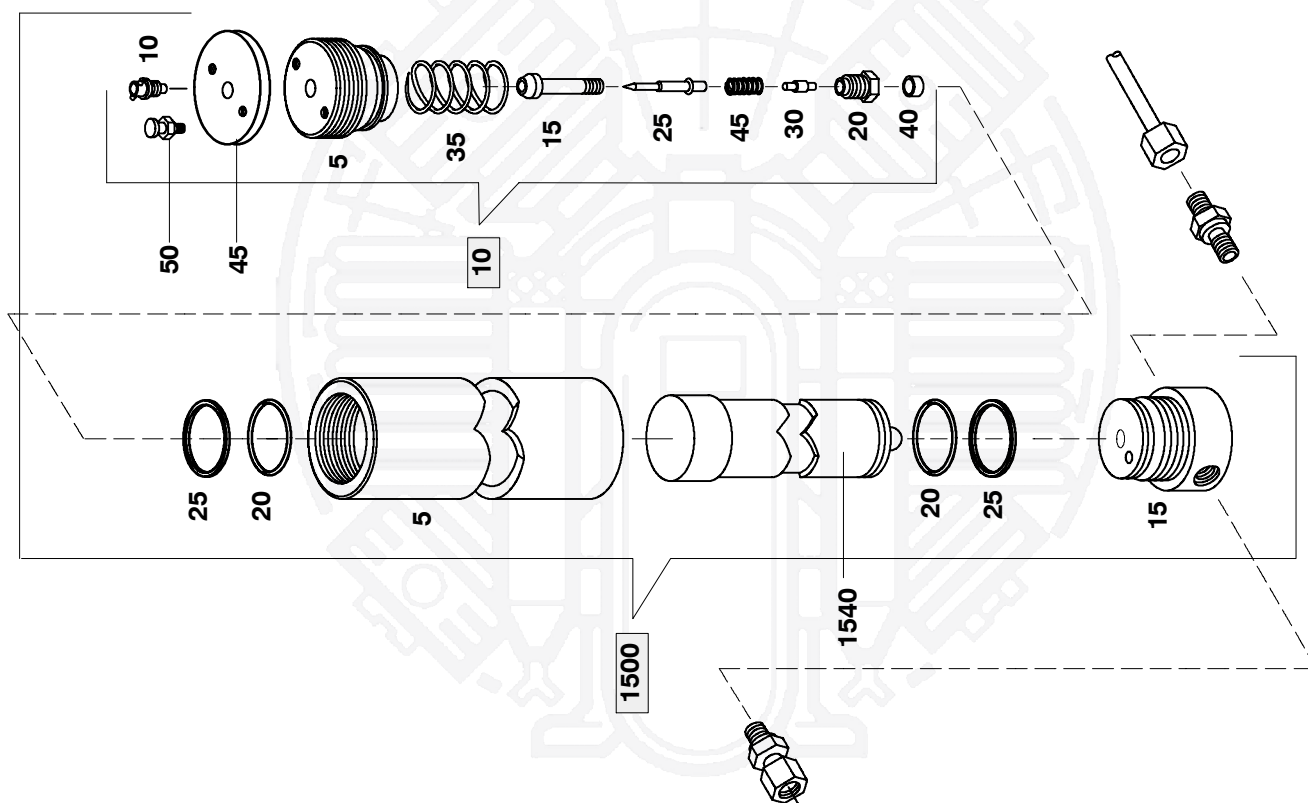
Ne sont livrées qu'ensemble

 Ersatzteilsätze Spare parts sets Kits de pièces dét.		Baugruppe 067110 Assembly 067110 Assemblage 067110			Behälterdeckel kpl.		Änderungs-Nr. Change no. No. de changement	
Klasse/ Class/ Classe	Pos.	Bestell-Nr. Part No. No. de cde.	Anz/ Qty/ Qté	Benennung	Designation	Dénomination	Gewicht Weight Poids (kg)	Abmessungen Dimensions Dimensions
0 2 5	5		1	Behälterdeckel				Jumbo;AlMgSi1 F28
	10	67083	1	Schutzdeckel				
	15	12293	2	Schraube	fastening screw	vis de fixation	,03 kg	
	20	N17456	1	Stützring	Retaining ring	Bague de retenue		124,54x1,52
	25	N17455	1	O-Ring	O-ring	Joint torique		123,19x5,33;NBR;90Shore



Klasse/ Class/ Classe		Ersatzteilsätze Spare parts sets Kits de pièces dét.		Baugruppe 090308 Assembly 090308 Assemblage 090308		Filterpatrone filter cartridge cartouche de filtre		Änderungs-Nr. Change no. No. de changement		
0	2	5	Pos.	Bestell-Nr. Part No. No. de cde.	Anz/ Qty/ Qté	Benennung	Designation	Dénomination	Gewicht Weight Poids (kg)	Abmessungen Dimensions Dimensions
			5		1	Versandrohr				D150x2.5x890;m.Deckel+Boden
			10		1	Alupack- Folie III				230x1200mm
			15	61271	2	Hinweisschild				Filterpatronen
			20	N17658	2	Schutzkappe				D123x100;PVC/weich;schw.
			25		1	Filterpatronen-Boden				
			30	067117	2	Separator kpl.	separator, cpl.	separateur, cpl.		
			35	67081	4	Lochscheibe				AD117,8;ID16;H4;PP-DWU
			40		1	Achse				
			45	67079	3	Hülse				
			50	N15757	1	Scheibe	washer	rondelle	2 g	DIN 125;B 8.4;1.4571
			55	N17465	1	Sechskantmutter			5 g	DIN 985;M8;1.4301
			60	67098	1	Druckfeder				
			65	67082	2	Federteiler				
			70	N16896	2	Sechskantmutter	hex. nut	ecrou	17 g	DIN 934;M12;1.4571
			75		300 g	Molekularsieb				10 A;MS 544
			80		g	Aktivkohle	activated carbon	charbon active		1367 g; Typ Desorex ED 13
			85	N4741	g	Hopcalite	hopcalite	hopcalite		1623 g
			90		g	Molekularsieb				300 g; 10 A;MS 544

G29.2-13



Ersatzteilsätze Spare parts sets Kits de pièces dét.			Baugruppe 061223 Assembly 061223 Assemblage 061223			Filterbehälter filter filtre			Änderungs-Nr. Change no. No. de changement		
Klasse/ Class/ Classe	Pos.	Bestell-Nr. Part No. No. de cde.	Anz/ Qty/ Qté	Benennung	Designation	Dénomination	Gewicht Weight Poids (kg)	Abmessungen Dimensions Dimensions			
0	2										
0	5										
	5	*	1	Behältergehäuse				PN350/D/S/A;P.-System;AlMgSi11 F31			
	10	061230*	1	Behälterdeckel kpl.				SECURUS			
	15	*	1	Behälterboden			1,36 kg	AG=3 1/4-8UN 3A;D100;H89			
	20	N4736	2	Stützring	back-up ring	bague d'appui	,003 kg	63,96x1,52;N300-9			
	25	N4735	2	O-Ring	o-ring	joint torique		62,87x5,33;FPM;90Shore			
	30	90761	1	Fabrik Schild			4,7 g	BKM;deutsch/englisch			
	35	N3334	1	Niete	semitubular rivet	rivet semi-tubulaire		Fa. Tigemeyer/302 533;4.8x9;Al			
	40	N3333	3	Blindniete	pop rivet	rivet aveugle		2.4x5.1;Al			
	45	60135	1	Schutzdeckel	protecting cover	couvercle - protecteur					
	50	12293	2	Schraube	fastening screw	vis de fixation	,03 kg				
	55	91025	1	Klebeschild				SECURUS - Filterpatronen/Behälter			


Ersatzteilsätze Spare parts sets Kits de pièces dét.			Baugruppe 061230 Assembly 061230 Assemblage 061230			Behälterdeckel kpl.			Änderungs-Nr. Change no. No. de changement		
Klasse/ Class/ Classe	Pos.	Bestell-Nr. Part No. No. de cde.	Anz/ Qty/ Qté	Benennung	Designation	Dénomination	Gewicht Weight Poids (kg)	Abmessungen Dimensions Dimensions			
0	2										
0	5										
	5		1	Behälterdeckel	union	Visage		TÜV			
	10	**	1	Einbaubuchse	bushing	douille		BNC;75 Ohm			
	15	**	1	Bolzen	bolt	boulon	,005 kg				
	20	**	1	Spannschraube	straining screw	vis tendeuse	,057 kg				
	25	**	1	Stift	pin	goupille	,001 kg				
	30	**	1	Stift	pin	goupille	,001 kg				

*
**

Nur zusammen lieferbar
Reparaturatz N6391 nur kpl. lieferbar

Only available together
Repair kit N6391 only available cpl.

Ne sont livrées qu'ensemble
Kit de réparation N6391 n'est pas livré qu'ensemble

 Ersatzteilsätze Spare parts sets Kits de pièces dét.			Baugruppe 061230 Assembly 061230 Assemblage 061230			Behälterdeckel kpl.			Änderungs-Nr. Change no. No. de changement		
Klasse/ Class/ Classe	Pos.	Bestell-Nr. Part No. No. de cde.	Anz/ Qty/ Qté	Benennung	Designation	Dénomination	Gewicht Weight Poids (kg)	Abmessungen Dimensions Dimensions			
0 2 5	35	2181	1	Druckfeder	pressure spring	ressort de pression					
	40	**	1	Mutter	nut	ecrou					
	45	**	1	Druckfeder	pressure spring	ressort de pression					

**

Reparatursatz N6391 nur kpl. lieferbar

Repair kit N6391 only available cpl.

Kit de réparation N6391 n'est pas livré qu'ensemble

Ersatzteilsätze Spare parts sets Kits de pièces dét.			Baugruppe 065482-V002 Assembly 065482-V002 Assemblage 065482-V002			Filterbehälter filter 10" filtre 10"			Änderungs-Nr. Change no. No. de changement		
Klasse/ Class/ Classe	Pos.	Bestell-Nr. Part No. No. de cde.	Anz/ Qty/ Qté	Benennung	Designation	Dénomination	Gewicht Weight Poids (kg)	Abmessungen Dimensions Dimensions			
0	2										
	5	*	1	Filtergehäuse				PN420/D/F/A/S;10";AlMgSi1 F31			
	10	*	1	Behälterdeckel kpl.				SECURUS			
	15	*	1	Behälterboden			1,360 kg	AG=3 1/4-8UN 3A;D100;H89			
	20	N4736	2	Stützring	back-up ring	bague d'appui	0,003 kg	63,96x1,52;N300-9			
	25	N4735	2	O-Ring	o-ring	joint torique		62,87x5,33;FPM;90Shore			
	30	90761	1	Fabrik Schild			4,700 g	BKM;deutsch/englisch			
	35	N3334	1	Niete	semitubular rivet	rivet semi-tubulaire		Fa. Tigemeyer/302 533;4,8x9;Al			
	40	N3333	3	Blindniete	pop rivet	rivet aveugle		2,4x5,1;Al			
	45	65492	1	Schutzdeckel							
	50	12293	2	Schraube	fastening screw	vis de fixation	0,030 kg				
	55	91025	1	Klebeschild				SECURUS - Filterpatronen/Behälter			

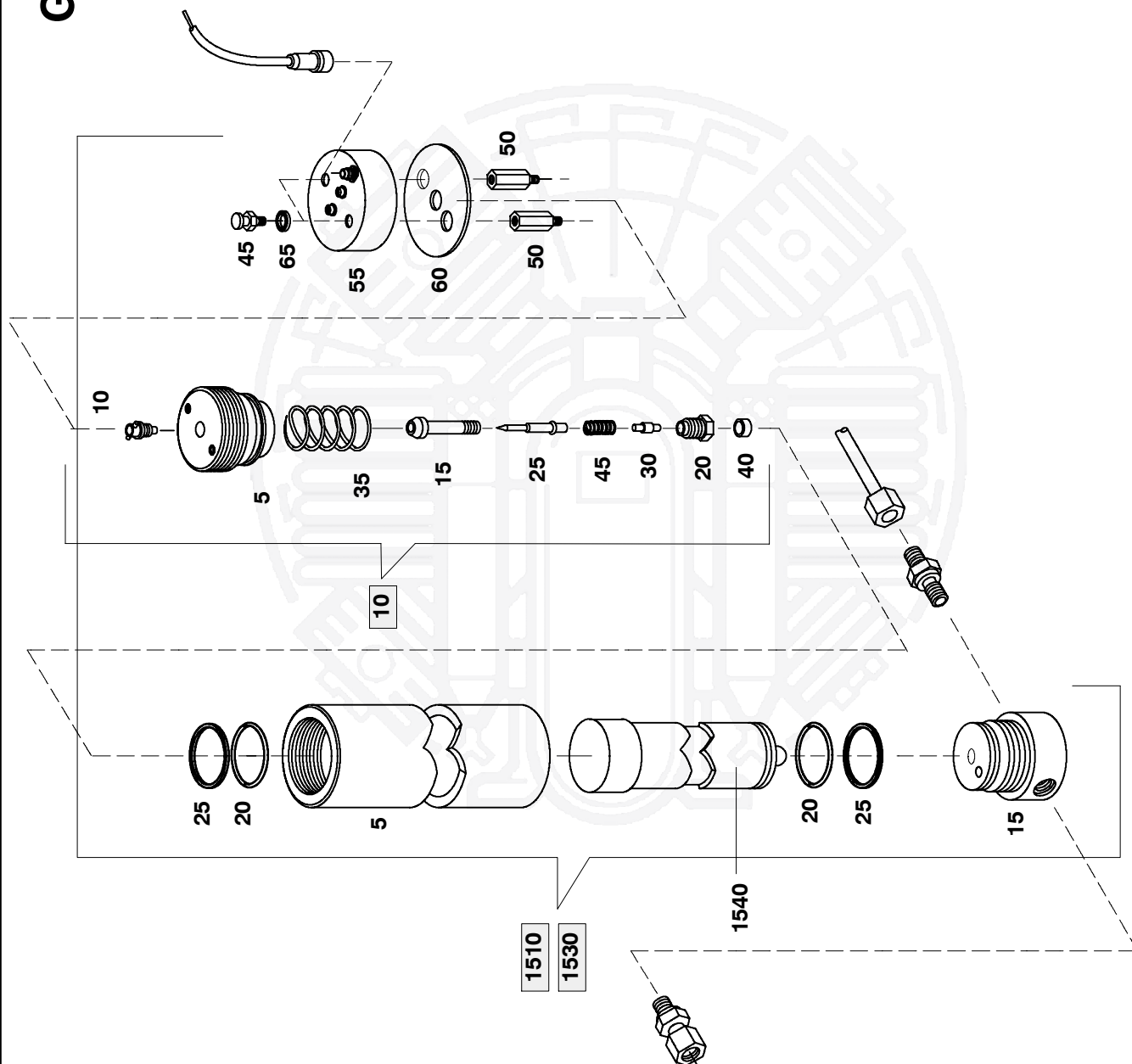
*

Nur zusammen lieferbar

Only available together

Ne sont livrées qu'ensemble

G29.2-14



Ersatzteilsätze Spare parts sets Kits de pièces dét.			Baugruppe 090950 Assembly 090950 Assemblage 090950			Filterbehälter Filter housing			Änderungs-Nr. Change no. No. de changement		
Klasse/ Class/ Classe	Pos.	Bestell-Nr. Part No. No. de cde.	Anz/ Qty/ Qté	Benennung	Designation	Dénomination	Gewicht Weight Poids (kg)	Abmessungen Dimensions Dimensions			
0	2	5									
	5	*	1	Behältergehäuse				PN350/D/S/A;P.-System;AlMgSi1 F31			
	10	061230*	1	Behälterdeckel kpl.				SECURUS			
	15	*	1	Behälterboden			1,36 kg	AG=3 1/4-8UN 3A;D100;H89			
	20	N4736	2	Stützring	back-up ring	bague d'appui	,003 kg	63,96x1,52;N300-9			
	25	N4735	2	O-Ring	o-ring	joint torique		62,87x5,33;FPM;90Shore			
	30	90761	1	Fabrik Schild			4,7 g	BKM;deutsch/englisch			
	35	N3334	1	Niete	semitubular rivet	rivet semi-tubulaire		302 533;4,8x9;Al			
	40	N3333	3	Blindniete	pop rivet	rivet aveugle		2-4x5,1;Al			
	45	12293	2	Schraube	fastening screw	vis de fixation	,03 kg				
	50	90765	2	Abstandsbolzen	distance bolt	boulon d'ecartement	58 g	Sechskant SW 17			
	55	090570	1	SECURUS	SECURUS	SECURUS					
	60	90715	1	Dichtung	gasket	joint		D98;NBR 65			
	65	N20648	1	USIT-Ring	USIT-ring	USIT-anneau		U 10,7-16-1,5;S/NBR			
	80	91025	1	Klebeschild				SECURUS-Filterpatronen/Behälter			


Ersatzteilsätze Spare parts sets Kits de pièces dét.			Baugruppe 061230 Assembly 061230 Assemblage 061230			Behälterdeckel kpl.			Änderungs-Nr. Change no. No. de changement		
Klasse/ Class/ Classe	Pos.	Bestell-Nr. Part No. No. de cde.	Anz/ Qty/ Qté	Benennung	Designation	Dénomination	Gewicht Weight Poids (kg)	Abmessungen Dimensions Dimensions			
0	2	5									
	5		1	Behälterdeckel	union	Vissage		TÜV			
	10	**	1	Einbaubuchse	bushing	douille		BNC;75 Ohm			
	15	**	1	Bolzen	bolt	boulon	,005 kg				

*
**

Nur zusammen lieferbar
Reparaturatz N6391 nur kpl. lieferbar

Only available together
Repair kit N6391 only available cpl.

Ne sont livrées qu'ensemble
Kit de réparation N6391 n'est pas livré qu'ensemble

 Ersatzteilsätze Spare parts sets Kits de pièces dét.			Baugruppe 061230 Assembly 061230 Assemblage 061230			Behälterdeckel kpl.			Änderungs-Nr. Change no. No. de changement		
Klasse/ Class/ Classe	Pos.	Bestell-Nr. Part No. No. de cde.	Anz/ Qty/ Qté	Benennung	Designation	Dénomination	Gewicht Weight Poids (kg)	Abmessungen Dimensions Dimensions			
0	2	**	1	Spannschraube	straining screw	vis tendeuse	,057 kg				
	25	**	1	Stift	pin	goupille	,001 kg				
	30	**	1	Stift	pin	goupille	,001 kg				
	35	2181	1	Druckfeder	pressure spring	ressort de pression					
	40	**	1	Mutter	nut	ecrou					
	45	**	1	Druckfeder	pressure spring	ressort de pression					

**

Reparatursatz N6391 nur kpl. lieferbar

Repair kit N6391 only available cpl.

Kit de réparation N6391 n'est pas livré qu'ensemble



Ersatzteilsätze
Spare parts sets
Kits de pièces dét.

Baugruppe 091020-V002Filterbehälter
Assembly 091020-V002filter housing
Assemblage 091020-V002boîtier de filtre

Änderungs-Nr.
Change no.
No. de changement

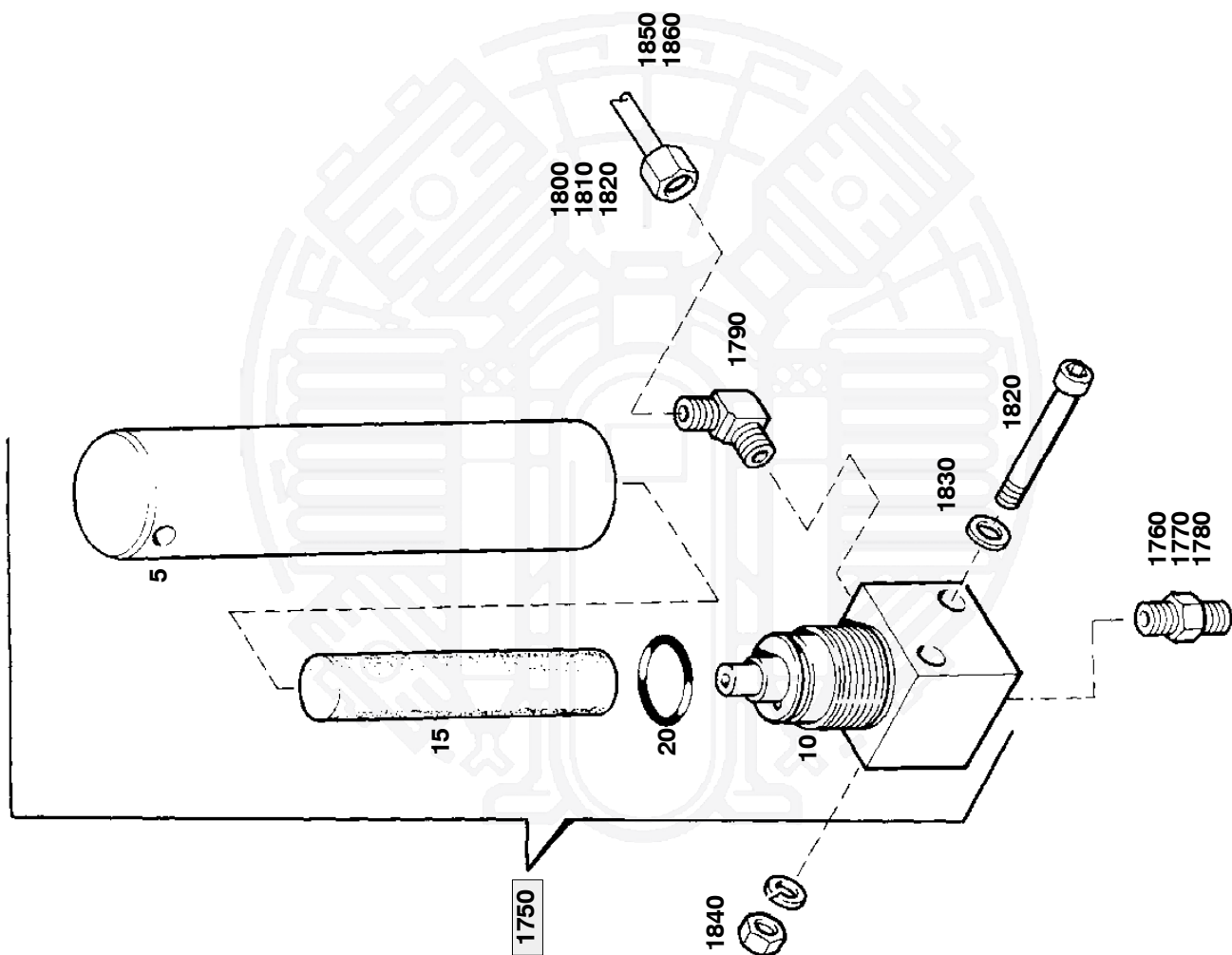
Klasse/ Class/ Classe	Pos.	Bestell-Nr. Part No. No. de cde.	Anz/ Qty/ Qté	Benennung	Designation	Dénomination	Gewicht Weight Poids (kg)	Abmessungen Dimensions Dimensions
	5	*	1	Filtergehäuse				PN420/D/F/A/S;10";AlMgSi1 F31
	10	*	1	Behälterdeckel kpl.				SECURUS
	15	*	1	Behälterboden			1,360 kg	AG=3 1/4-8UN 3A;D100;H89
	20	N4736	2	Stützring	back-up ring	bague d'appui	0,003 kg	63,96x1,52;N300-9
	25	N4735	2	O-Ring	o-ring	joint torique		62,87x5,33;FPM;90Shore
	30	90761	1	Fabricschild			4,700 g	BKM;deutsch/englisch
	35	N3334	1	Niete	semitubular rivet	rivet semi-tubulaire		Fa. Tigemeyer/302 533;4,8x9;Al
	40	N3333	3	Blindniete	pop rivet	rivet aveugle		2,4x5,1;Al
	45	12293	2	Schraube	fastening screw	vis de fixation	0,030 kg	
	50	90765	2	Abstandsbolzen	distance bolt	boulon d'ecartement	58,000 g	Sechskant SW 17
	55	090570	1	SECURUS	SECURUS	SECURUS		
	60	90715	1	Dichtung	gasket	joint		D98;NBR 65
	65	N20648	2	USIT-Ring	USIT-ring	USIT-anneau		U 10,7-16-1,5;S/NBR
	80	91025	1	Klebeschild				SECURUS-Filterpatronen/Behälter

*

Nur zusammen lieferbar

Only available together

Ne sont livrées qu'ensemble



Ersatzteilsätze Spare parts sets Kits de pièces dét.		Baugruppe 060490 Assembly 060490 Assemblage 060490			Partikelfilter filter filtre			Änderungs-Nr. Change no. No. de changement		
Klasse/ Class/ Classe	Pos.	Bestell-Nr. Part No. No. de cde.	Anz/ Qty/ Qté	Benennung	Designation	Dénomination	Gewicht Weight Poids (kg)	Abmessungen Dimensions Dimensions		
0 2 5	5	*	1	Behälterdeckel						
	10	*	1	Filtergehäuse						
	15	N15220	1	Filterpatrone	filter cartridge	cartouche de filtre	,096 kg	Partikelfilter PN420		
	20	N62	1	O-Ring	o-ring	joint torique		32x4;PBM;70Shore		



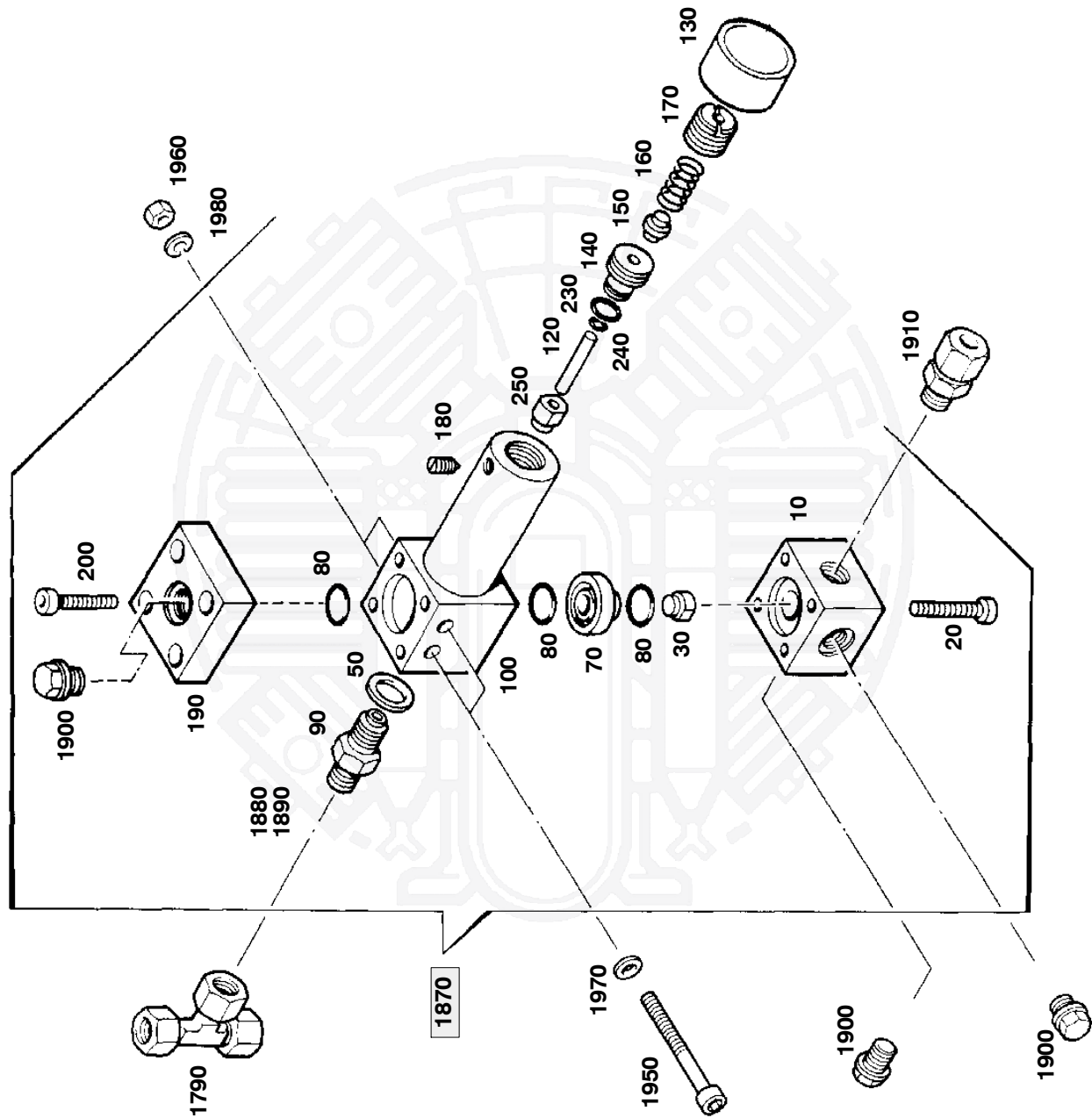
*

Nur zusammen lieferbar

Only available together

Ne sont livrées qu'ensemble

G29.2-16



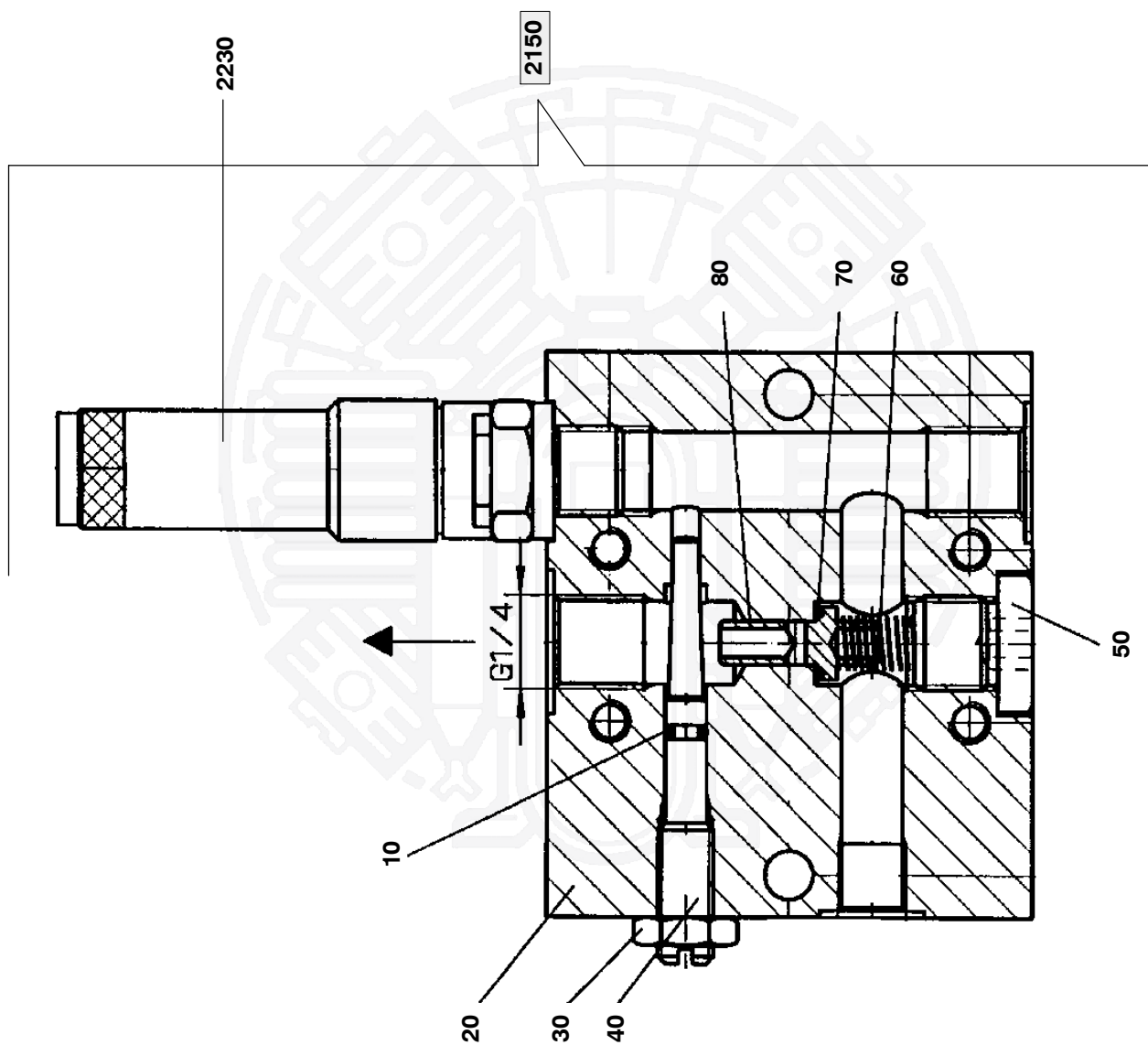
Ersatzteilsätze Spare parts sets Kits de pièces dét.		Baugruppe 060510 Assembly 060510 Assemblage 060510			Druckhalteventil pressure maintaining valve soupape de maintien de pression		Änderungs-Nr. Change no. No. de changement	
Klasse/ Class/ Classe	Pos.	Bestell-Nr. Part No. No. de cde.	Anz/ Qty/ Qté	Benennung	Designation	Dénomination	Gewicht Weight Poids (kg)	Abmessungen Dimensions Dimensions
0	2							
	5							
	10		1	Ventilkörper			,2 kg	f.Rückschlagventil
	20	N3883	4	Zylinderschraube m. IN-6KT	allen screw	vis a six pans creux	12 g	DIN 912;M6x45;12.9;schwarz
	30	056674	1	Ventilkolben kpl.	valve piston	piston de soupape		PN220;H14;D14,8;St
	50	N4499	1	USIT-Ring	usit-ring	joint usit		U 16,7-24-1,5;St/NBR
	70	63843	1	Ventilsitz	non-return valve seat	siege de clapet anti-retour		f.Rückschlagventil
	80	N4178	3	O-Ring	o-ring	joint torique		17,12x2,62;FPM;75Shore
	90		1	Ventilsitz	pressure maintaining valve seat	siege de soupape de maintien de		f.Druckhalteventil
	100		1	Ventilkörper	valve body	corps de soupape	,425 kg	f.Druckhalteventil
	120	56739	1	Bolzen	bolt	boulon	6 g	
	130	N16773	1	Staubkappe	dust cap	chapeau a poussiere		
	140	56677	1	Verschraubung	coupling	raccord	,003 kg	
	150	56675	1	Aufnahme	spring seat	siege de ressort	10 g	f.Feder
	160	2623	1	Druckfeder	spring	ressort de pression		
	170	57517	1	Einstellschraube	adjusting screw	vis d'ajustage	35 g	
	180	N4465	1	Gewindestift m. Schlitz u. Spitze	set screw	goujon filete	1 g	DIN 553;M4x10;5.8;A3A
	190	56736	1	Blindflansch	blind flange	bride d'obturation	,1 kg	NW4;L50;B50;H20;Al
	200	N210	4	Zylinderschraube m. IN-6KT	allen screw	vis a six pans creux	6 g	DIN 912;M6x20;8.8;schwarz
	230	N16631	1	O-Ring	o-ring	joint torique		12x1,5;FPM;90Shore
	240	N16591	1	O-Ring	o-ring	joint torique		5x1,5;FPM;90Shore
	250	73767	1	Ventilkolben	valve piston	soupape de piston		PN350;L16,4;D14,8;Delrin

*
**

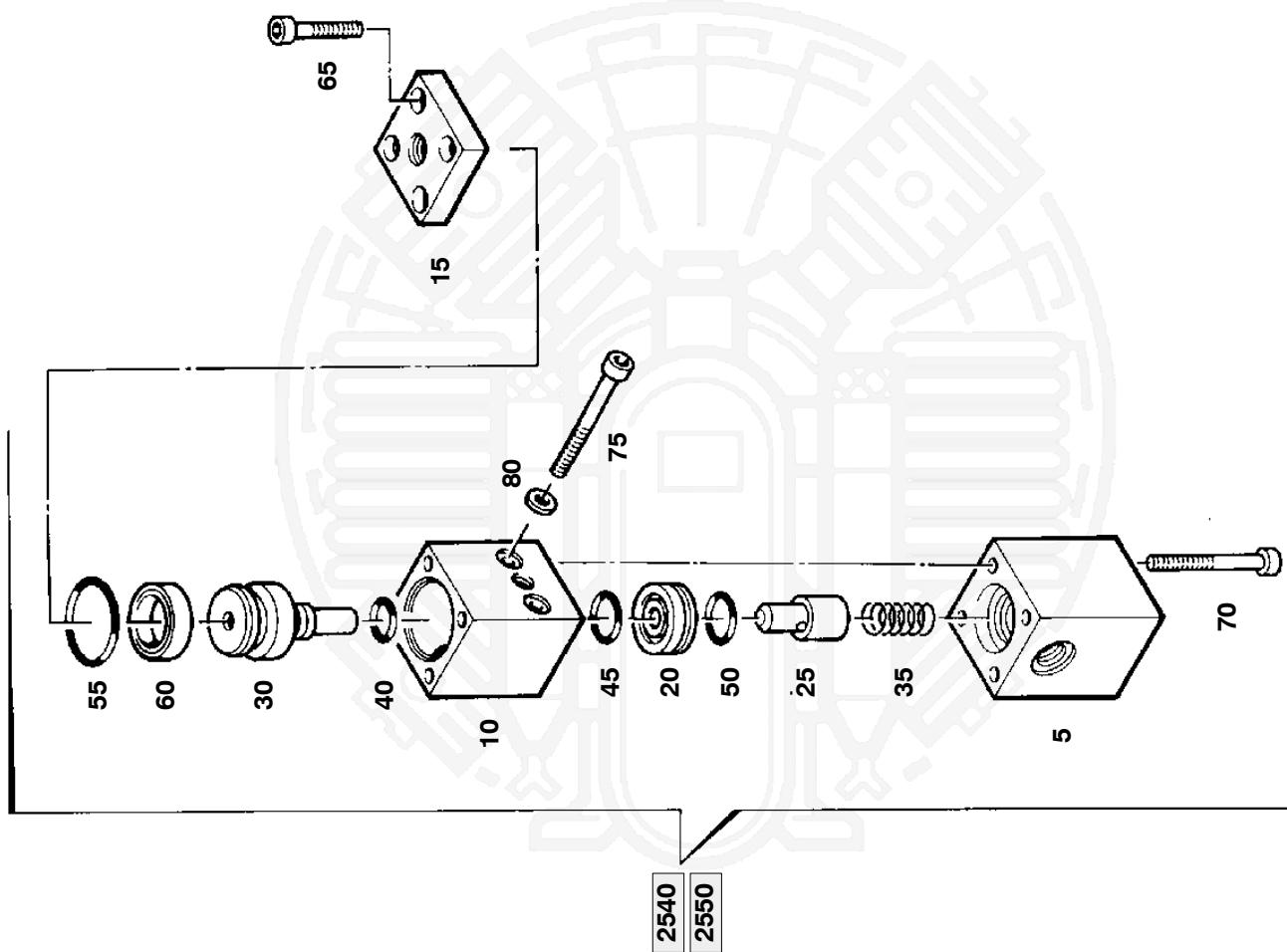
Nur zusammen lieferbar
Meterware

Only available together
Piece goods; specify length upon order

Ne sont livrées qu'ensemble
Marchandise au mètre; indiquer la longueur à la commande



Ersatzteilsätze Spare parts sets Kits de pièces dét.		Baugruppe 090507 Assembly 090507 Assemblage 090507			Regenerationseinheit Regenerating unit Dispositif régénérant		Änderungs-Nr. Change no. No. de changement	
Klasse/ Class/ Classe	Pos.	Bestell-Nr. Part No. No. de cde.	Anz/ Qty/ Qté	Benennung	Designation	Dénomination	Gewicht Weight Poids (kg)	Abmessungen Dimensions Dimensions
0	2							
	5							
	10	N3356	1	O-Ring	o-ring	joint torique		3,5x1,5;NBR;72Shore
	20	90513	1	Aufnahme				f.Regenerationseinheit
	30	N3764	1	Sechskantmutter	hexagon nut	ecrou hexagonal		DIN 439;B M8x1;04;A3A
	40	90745	1	Düsennadel				
	50	N16394	1	Verschlußschraube	plug	bouchon fileté	14 g	VS-R1/4-WD;G1/4;St
	60	N20699	1	Druckfeder				Fa. Schwer/sf-556DF05
	70	N23166	1	O-Ring				7x1,5;NBR;90Shore
	80	74351	1	Ventilkolben				f.Rückschlagventil

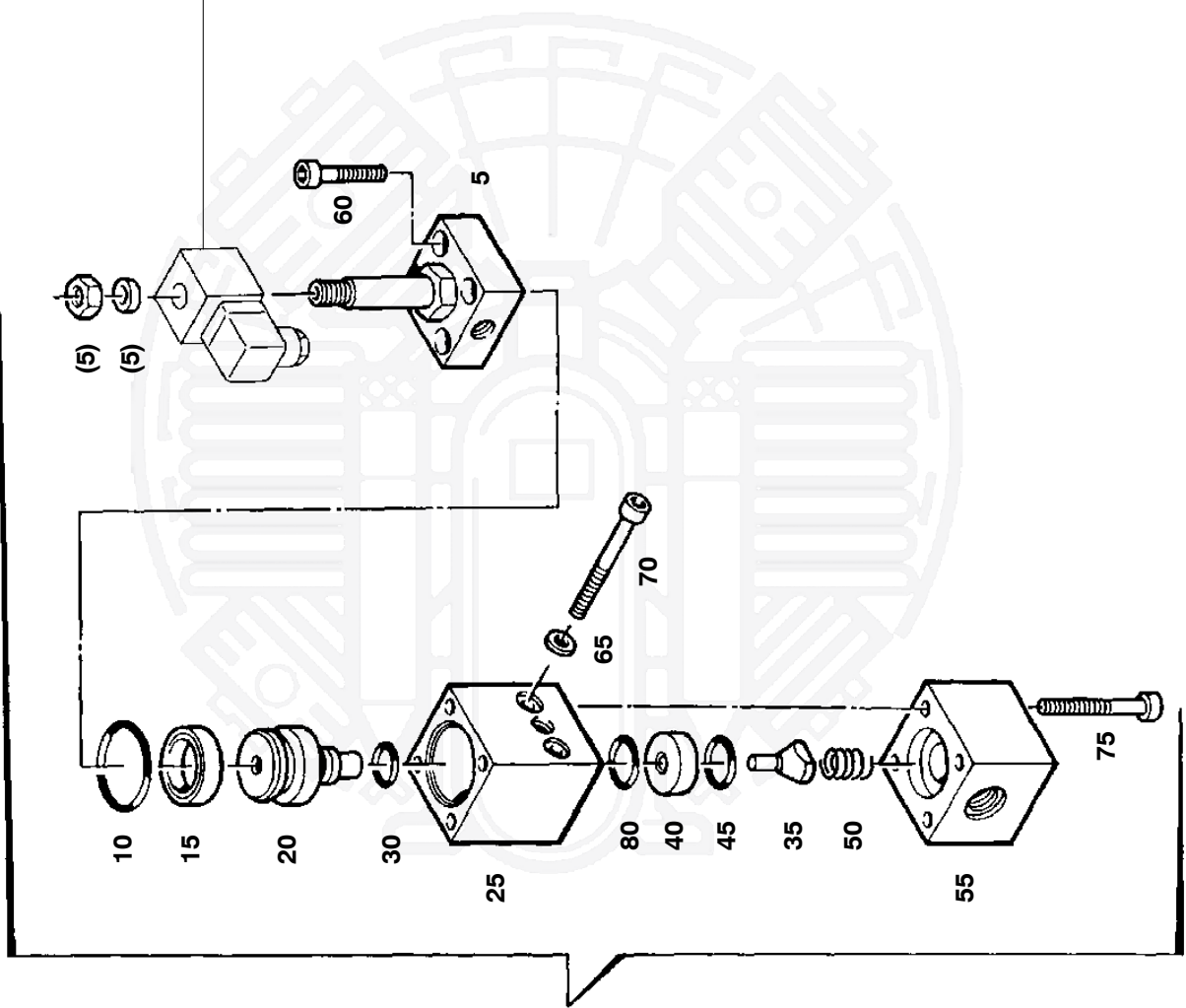


Ersatzteilsätze Spare parts sets Kits de pièces dét.			Baugruppe 068244 Assembly 068244 Assemblage 068244			Entlastungsventil relief valve soupape de trop-plein			Änderungs-Nr. Change no. No. de changement		
Klasse/ Class/ Classe	Pos.	Bestell-Nr. Part No. No. de cde.	Anz/ Qty/ Qté	Benennung	Designation	Dénomination	Gewicht Weight Poids (kg)	Abmessungen Dimensions Dimensions			
0	2										
	5										
	5	68240	1	Zwischenstück							
	10		1	Ventilkörper							
	15	56221	1	Flansch	cylinder flange	bride de cylindre	,1 kg				
	20	56687	1	Ventilsitz	valve seat	siege de soupape	,015 kg	PN350;NW9;D30;H10;Delrin			
	25	68238	1	Dichtkegel	sealing cone	cone d'etancheite					
	30	68247	1	Ventilkolben	valve piston	piston de soupape					
	35	60600	1	Druckfeder	pressure spring	ressort de pression	5 g				
	40	N1338	1	O-Ring	o-ring	joint torique		9,25x1,78;NBR;80Shore			
	45	N4178	1	O-Ring	o-ring	joint torique		17,12x2,62;FPM;75Shore			
	50	N16254	1	O-Ring	o-ring	joint torique		20x2;FPM;70Shore			
	55	N2720	1	O-Ring	o-ring	joint torique		37x2;FPM;70Shore			
	60	N16269	1	Wellendichtring	grouded ring	anneau a gorge		Nr.NAPN 25 - 1			
	65	N19534	4	Zylinderschraube m. IN-6KT	cylinder screw with IN-6KT	vis cylindrique avec IN-6KT	6 g	DIN 912;M6x20;8.8;A3A			
	70	N19540	4	Zylinderschraube m. IN-6KT	screw	vis cylindrique	14 g	DIN 912;M6x55;8.8;A3A			
	75	N19541	2	Zylinderschraube m. IN-6KT			15 g	DIN 912 ; M6x60 ; 8.8			
	80	N102	2	Scheibe, rund	washer	rondelle	1 g	DIN 125 ; B 6.4			

Ersatzteilsätze Spare parts sets Kits de pièces dét.			Baugruppe 090219 Assembly 090219 Assemblage 090219			Entlastungsventil			Änderungs-Nr. Change no. No. de changement		
Klasse/ Class/ Classe	Pos.	Bestell-Nr. Part No. No. de cde.	Anz/ Qty/ Qté	Benennung	Designation	Dénomination	Gewicht Weight Poids (kg)	Abmessungen Dimensions Dimensions			
0	2										
	5	90221	1	Zwischenstück							
	10		1	Ventilkörper							
	15	56221	1	Flansch	cylinder flange	bride de cylindre	,1 kg				
	20		1	Ventilsitz	valve seat	siege de soupape		D8			
	25	68238	1	Dichtkegel	sealing cone	cone d'etancheite					
	30	68247	1	Ventilkolben	valve piston	piston de soupape					
	35	60600	1	Druckfeder	pressure spring	ressort de pression	5 g				
	40	N1338	1	O-Ring	o-ring	joint torique		9,25x1,78;NBR;80Shore			
	45	N16254	1	O-Ring	o-ring	joint torique		20x2;FPM;70Shore			
	50	N2720	1	O-Ring	o-ring	joint torique		37x2;FPM;70Shore			
	55	N18097	1	Wellendichtring	grouded ring	anneau a gorge					
	60	N210	4	Zylinderschraube m. IN-6KT	allen screw	vis a six pans creux	6 g	DIN 912;M6x20;8;8;schwarz			
	65	N1776	4	Zylinderschraube m. IN-6KT	allen screw	vis a six pans creux	14 g	DIN 912;M6x55;8;8;schwarz			

G29.2-19

siehe/see/voir
090122, pos. 80, 95,
110, 125



2700

Ersatzteilsätze Spare parts sets Kits de pièces dét.			Baugruppe 060412 Assembly 060412 Assemblage 060412			Kondensat-Ablassventil condensate drain valve soupape de purge de condense			Änderungs-Nr. Change no. No. de changement		
Klasse/ Class/ Classe	Pos.	Bestell-Nr. Part No. No. de cde.	Anz/ Qty/ Qté	Benennung	Designation	Dénomination	Gewicht Weight Poids	Abmessungen Dimensions Dimensions			
0	2	5									
	5	058053	1	3/2-Wege-Magnetventil	3/2-way solenoid valve	electrovanne 3/2 voies	,19 kg				
1	1	2	1	O-Ring	o-ring	joint torique		37x2			
1	1	2	1	Nutring	grooved ring	anneau a gorge	,002 kg	25x35x8x5 ; 90 NBR ; N25-35			
	20	60417	1	Ventilkolben	valve piston	piston de soupape	,155 kg				
	25		1	Ventilkörper			,305 kg				
1	1	2	1	O-Ring	o-ring	joint torique		10.77x2.62			
1	1	2	1	Dichtkegel	sealing cone	cone d'etancheite	8 g				
	40	60419	1	Ventilsitz	valve seat	siege de soupape	9 g				
1	1	2	1	O-Ring	o-ring	joint torique		17.12x2.62			
	50	60600	1	Druckfeder	pressure spring	ressort de pression	5 g				
	55	60415	1	Zwischen-Teil	intermediate part	piece intermediaire	,26 kg				
	60	N19534	4	Zylinderschraube m. IN-6KT	cylinder screw with IN-6KT	vis cylindrique avec IN-6KT	6 g	DIN 912 ; M6x20 ; 8.8			
	65	N102	2	Scheibe, rund	washer	rondelle	1 g	DIN 125 ; B 6.4			
	70	N19541	2	Zylinderschraube m. IN-6KT			15 g	DIN 912 ; M6x60 ; 8.8			
	75	N19539	4	Zylinderschraube m. IN-6KT			12 g	DIN 912 ; M6x45 ; 8.8			
1	1	2	1	O-Ring	o-ring	joint torique		18.77x1.78			

