

**ERSATZTEILLISTE
SPARE PARTS CATALOGUE
CATALOGUE DES PIECES**

TV5-1/6

**Industrie-Kompressoranlagen
Industry Compressor units
Groupes compresseurs industriels**

Verticus 5



Auflage / edition / édition 10/ 2006

BAUER KOMPRESSOREN GmbH

Postfach 710260 D-81452 München Tel. 089/78049-0 Fax 089/78049167

HINWEIS

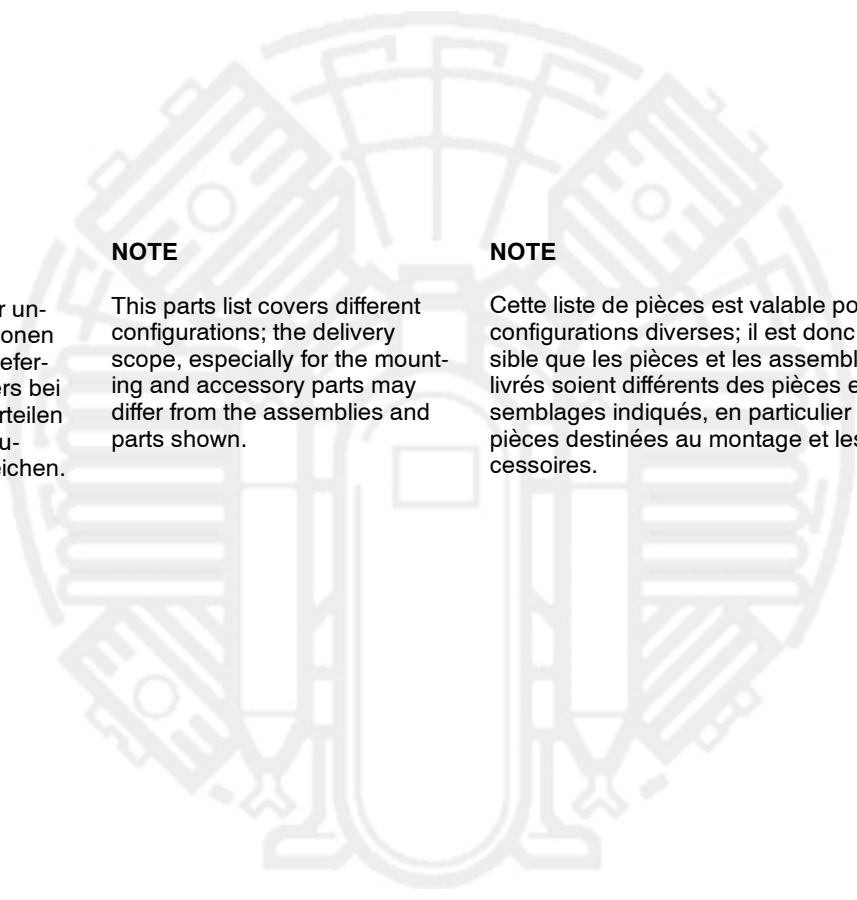
Diese Ersatzteilliste ist für unterschiedliche Konfigurationen gültig; Der tatsächliche Lieferumfang kann insbesondere bei den Anbau- und Zubehörteilen von den dargestellten Baugruppen und Teilen abweichen.

NOTE

This parts list covers different configurations; the delivery scope, especially for the mounting and accessory parts may differ from the assemblies and parts shown.

NOTE

Cette liste de pièces est valable pour des configurations diverses; il est donc possible que les pièces et les assemblages livrés soient différents des pièces et assemblages indiqués, en particulier les pièces destinées au montage et les accessoires.





Baugruppe	Assembly	Assemblage	Code
Kompressorblock	Compressor block	Bloc compresseur	A**
Filtersystem	Filter system	Système de filtration	B59.3
Kondensat-Ablaufautomatik	Automatic condensate drain	Purge automatique des condensats	C60.2
Rahmen	Frame	Cadre	E26.1
Antriebssystem	Drive system	Système d'entraînement	F14.3
Kompressorsteuerung	Compressor control system	Commande électrique	G59.2
Ansaugsystem	Intake system	Système d'aspiration	G60.1

Änder.-Nr. Change no. No. de change	Datum Date	Änderung	Change	Changement
0	01.04.2000	Grundaussgabe	Basic edition	Edition de base
1	01.01.2001	Neue Struktur	new structure	structure nouvelle
2	01.08.2001	D15.2, F14.2	D15.2, F14.2	D15.2, F14.2
3	01.11.2001	G59.2	G59.2	G59.2
4	15.07.2002	B59.2	B59.2	B59.2
5	01.06.2003	D15.3, F14.3	D15.3, F14.3	D15.3, F14.3
6	01.10.2006	B59.3	B59.3	B59.3

** je nach Kompressorblock acc to compressor block selon bloc compresseur

Wichtige Hinweise für Teilebestellung:

Bestell-Nr., die mit der Ziffer 0 beginnen, bezeichnen Baugruppen, die komplett geliefert werden. Teile ohne Bestell-Nr. sind nur zur Information für die Montage aufgeführt. Sie sind nicht als Ersatzteil erhältlich. Bei Ersatzteilbestellungen erwarten Sie unsere richtige Lieferung; deshalb benötigen wir von Ihnen folgende Angaben (siehe unten gezeigtes Typenschild):

1. Modellbezeichnung, Fabrik-Nr. sowie Fertigungsstand von Anlage/Block
2. Stückzahlen
3. Benennung und Best.-Nr. des gewünschten Teils

Bestell-Beispiel:

Für Kompressorblock ...
Fabrik-Nr. 524-0528/1/2 drei Dichtungen
8263-090

Important notes for spare parts orders:

Part nos. beginning with digit 0 indicate parts available as complete assemblies. Parts without part no. are indicated for assembly reference, only. These parts are not available as single parts. When placing an order for spare parts, please give the following items so as to ensure our correct delivery (see identification plate shown below):

1. Model, serial no. as well as design standard of unit/block
2. Quantity required
3. Name and part no.

Example for order:

For compressor block ...
serial no. 524-0528/1/2, three gaskets
8263-090

Avis important pour la commande de pièces:

Les nos. de commande commençant par le chiffre 0 indiquent les pièces livrées au complet. Les pièces sans no. de commande sont indiquées uniquement pour information de montage. Elles ne sont pas livrées individuellement. Pour que la livraison de pièces de rechange corresponde à la commande, veuillez bien nous fournir les données suivantes (voir plaque d'identité ci-dessous):

1. Modèle, no. de série et standard de construction de bloc compresseur/groupe
2. Quantité désirée
3. Dénomination et no. de commande de la pièce désirée

Exemple de commande:

Pour bloc compresseur ...
no. de série 524-0528/1/2, trois joints no. de cde. 8263-090



Wartungssätze

- a =Wartungssatz 1000 h
- b =Wartungssatz 2000 h
- c =Wartungssatz 4000 h



Maintenance kit

- a = Maintenance kit 1000 h
- b = Maintenance kit 2000 h
- c = Maintenance kit 4000 h



Kits de pièces d'entretien :

- a = Kit d'entretien 1000 h
- b = Kit d'entretien 2000 h
- c = Kit d'entretien 4000 h

In den Spalten sind die im entsprechenden Satz enthaltenen Teile angekreuzt. Bitte beachten, daß die höheren Sätze die untergeordneten nicht beinhalten, d.h. für eine 4000-Stunden-Wartung wird 1x Satz a, 1x Satz b und 1x Satz c benötigt.

The columns contain the parts that are included in the respective parts set. Please note that the higher graded kits do not include the lower ones, i.e. for a 4000 hours maintenance, one kit a, one kit b plus one kit c are required.

Les pièces contenues dans les kits correspondants sont marquées d'une croix dans les colonnes. Veuillez observer que les kits supérieurs ne contiennent pas les kits subordonnés, c'est-à-dire pour un entretien de 4000 heures il faut avoir 1x kit a, 1x kit b et 1x kit c.

Anmerkungen zur Identifikation:
Remarks for identification:
Remarques pour l'identification:

Modell/Model/Modèle		Fabrik-Nr./Serial no./Numéro de série	
<input type="checkbox"/> - <input type="checkbox"/> / <input type="checkbox"/> / <input type="checkbox"/>		Jahr / Year <input type="checkbox"/>	
Volumenstrom m ³ /min	<input type="checkbox"/>	n/min. r.p.m.	<input type="checkbox"/>
Free air delivery Scfm	<input type="checkbox"/>	kW	<input type="checkbox"/>
Betriebsüberdruck bar	<input type="checkbox"/>	CE	KB 73708
Max. working press. psig	<input type="checkbox"/>		
		Fertigungsstand / Modification no. / No. de modification <input type="checkbox"/>	
		Anlage/Unit/Groupe <input type="checkbox"/>	
		Kompressorblock/ Compressor block/ Bloc compresseur <input type="checkbox"/>	



ACHTUNG

Nur Schrauben und Stiftschrauben der Qualität 8.8 verwenden!



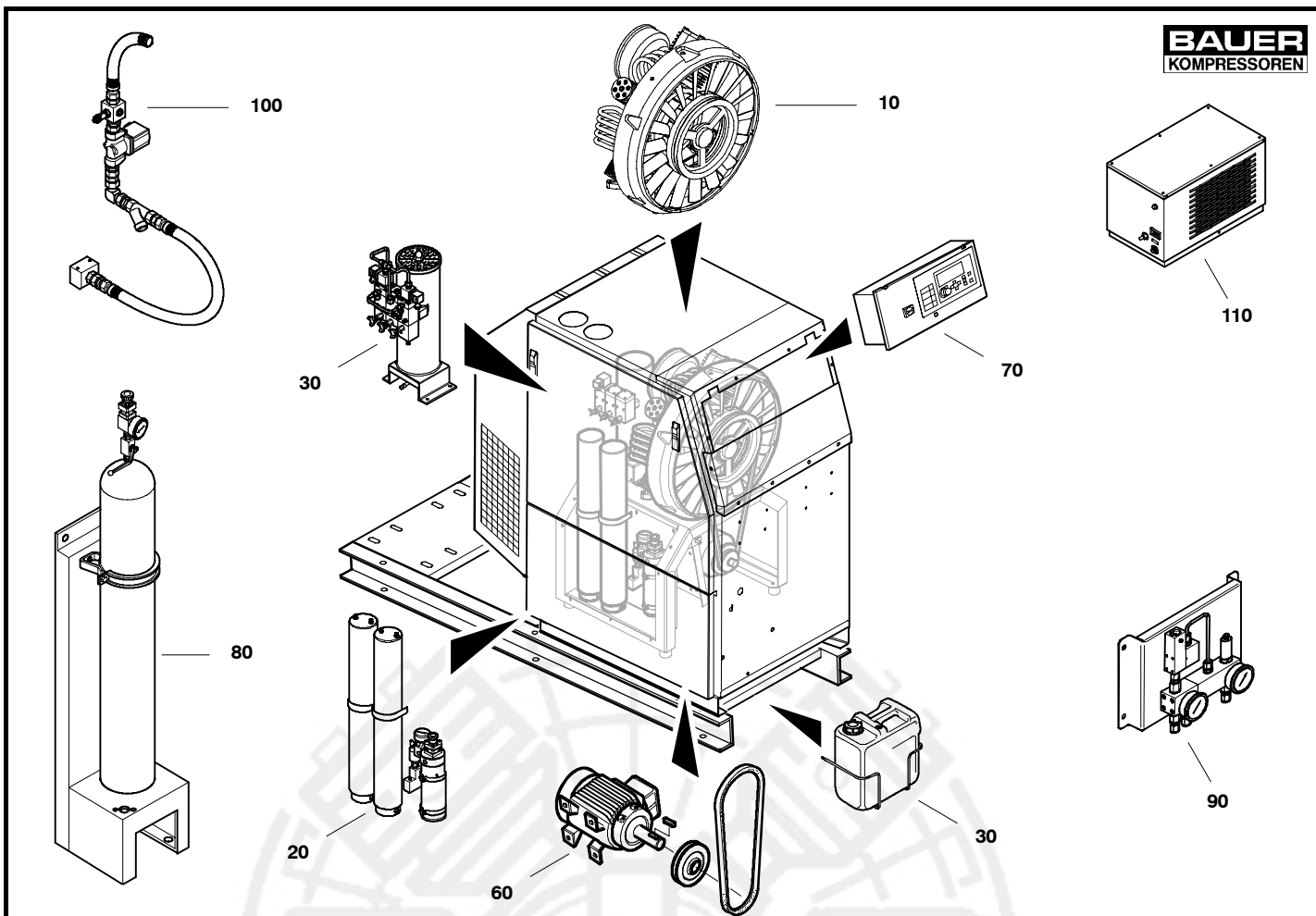
ATTENTION

Use only screws and studs in quality 8.8! This quality is equivalent to SAE J 429 d grade 5.



ATTENTION

N'utiliser que des vis et des goujons filetés de la qualité 8.8!



Wartungssätze
 Maintenance kits
 Kits d'entretien

Baugruppe
 Assembly
 Assemblage

Verticus 5
 Verticus 5
 Verticus 5

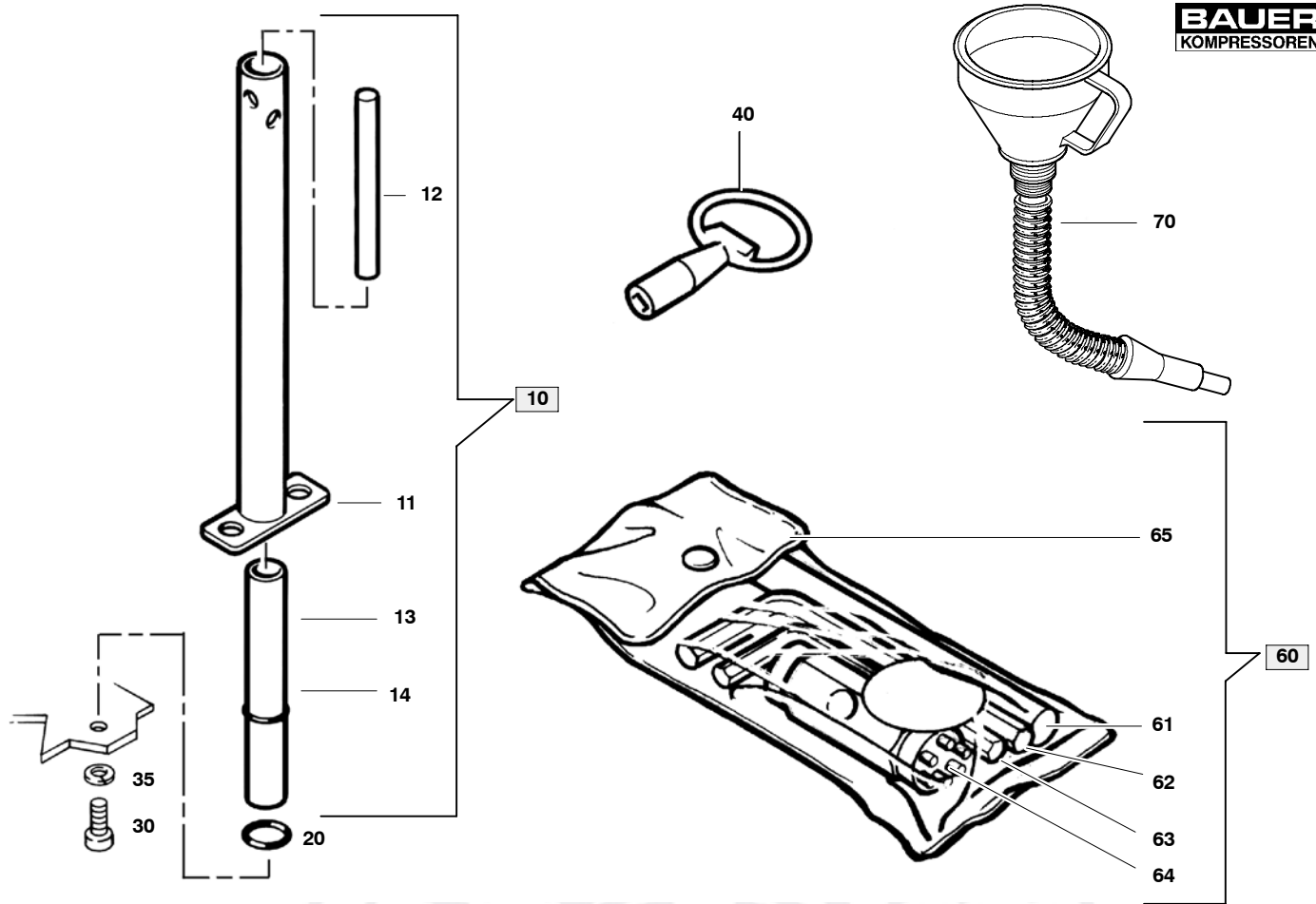
Verticus 5 Kompressoranlagen
 Verticus 5 Compressor units
 Verticus 5 Groupes compresseurs

TV5.1- 1

Klasse/ Class/ Classe			Pos.	Ersatzteilliste Spare parts catalog Liste des pièces détachées	Benennung	Designation	Dénomination
a	b	c					
			10	A*	Kompressorblock	Compressor block	Bloc compresseur
			20	B59	Filtersystem	Filter system	Système de filtration
			30	C60	Kondensatautomatik	Automatic condensate drain	Purge auto. des condensats
			50	E26	Rahmen	Frame assy	Cadre
			60	F14	Drehstrommotor + Motorzubehör	Electric motor + accessories	Moteur électrique + accessoires

Zubehör / Accessories / Accessoires

			70	G59	Kompressorsteuerung	Control unit	Commande électronique
			80	G7	Speicherflaschen	Storage bottles	Bouteilles de stockage
			90	G46	Zuschaltautomatik	Automatic connecting unit	Automate de commutation
			100	G60	Ansaugereinrichtung	Intake line	Conduite d'aspiration
			110	G64	Air-Kool	Air-Kool	Air-Kool



Wartungssätze
Maintenance kits
Kits d'entretien

Baugruppe
Assembly
Assemblage

Werkzeug
Tools
Outils

TV5.1- 2

Klasse/ Class/ Classe			Pos.	Bestell-Nr. Part No. No. de cde.	Anz. Qty. Qté.	Benennung	Designation	Dénomination
a	b	c						
			10	075226	1	Filterschlüssel kpl.	key	clef
			11	66690	1	Filterschlüssel	filter key	clef de filtre
			12	66691	1	Stange	bar	tige
			13	65694	1	Halterung	bracket	fixation
			14	N2806	1	O-Ring	o-ring	joint torique
			20	N3521	1	O-Ring	o-ring	joint torique
			30	N19533	1	Zylinderschraube	Cylinder screw	vis cylindrique
			35	N100	1	Federring	spring washer	rondelle-fendue
			40	N16230	2	Schlüssel	pipe key	clef fore
			60	077239	1	Werkzeugl kpl.	tool kit	outils
			61	77781	1	Stift	pin	levier
			62	N2777	1	Winkelschraubendreher	allen key	clef allen
			63	N2776	1	Winkelschraubendreher	allen key	clef allen
			64	82048	1	Ventilkopfschlüssel	valve head key	clef de culasse
			65	78469	1	Werkzeugtasche	bag	poche
			70	N29170	1	Trichter	horn	entonnoir

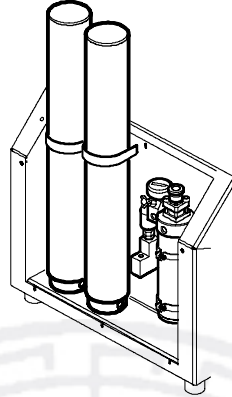
Ersatzteilliste
Spare parts catalogue
Liste des pièces

B59.3
B59.3
B59.3

Filtersystem
Filter system
Système de filtration

BAUER
KOMPRESSOREN

VERTICUS 5 Industrie
VERTICUS 5 industry
VERTICUS 5 industrie



Baugruppe	Assembly	Assemblage	Bild/Fig.
Endabscheider	Final separator	Séparateur d'huile et d'eau	B59.3- 1
Filtersystem	Filter system	Système de filtration	B59.3- 2
Filterbehälter und Patrone	Filter housing and cartridge	Corps de filtre et cartouche	B59.3- 3
Druckhalte-/Rückschlagventil	Pressure maintaining/non-return valve	Soupape de maintien de pression/anti-retour	B59.3- 4
Sicherheitsventile	Safety valves	Soupapes de sûreté	B59.3- 5
Filterschlüssel	Filter key	Clé du filtre	B59.3- 6

HINWEIS

Diese Ersatzteilliste ist für unterschiedliche Konfigurationen gültig; Der tatsächliche Lieferumfang kann insbesondere bei den Anbau- und Zubehörteilen von den dargestellten Baugruppen und Teilen abweichen.

NOTE

This parts list covers different configurations; the delivery scope, especially for the mounting and accessory parts may differ from the assemblies and parts shown.

NOTE

Cette liste de pièces est valable pour des configurations diverses; il est donc possible que les pièces et les assemblages livrés soient différents des pièces et assemblages indiqués, en particulier les pièces destinées au montage et les accessoires.

Änder.-Nr. Change no. No. de change	Datum Date	Änderung	Change	Changement
0	01.04.00	Grundausgabe	Basic edition	Edition de base
1	01.01.01	Neue Struktur	New structure	Structure nouvelle
2	15.07.02	Druckhalte-Rückschlagventil	Pressure maintaining/non-return valve	Soupape de maintien de pression/anti-retour
3	01.10.06	Ä.-M. 8323 und 8295	Modification no. 8323 and 8295	Modification no. 8323 and 8295

Wichtige Hinweise für Teilebestellung:

Bestell-Nr., die mit der Ziffer 0 beginnen, bezeichnen Baugruppen, die komplett geliefert werden. Teile ohne Bestell-Nr. sind nur zur Information für die Montage aufgeführt. Sie sind nicht als Ersatzteil erhältlich. Bei Ersatzteilbestellungen erwarten Sie unsere richtige Lieferung; deshalb benötigen wir von Ihnen folgende Angaben (siehe unten gezeigtes Typenschild):

1. Modellbezeichnung, Fabrik-Nr. sowie Fertigungsstand von Anlage/Block
2. Stückzahlen
3. Benennung und Best.-Nr. des gewünschten Teils

Bestell-Beispiel:

Für Kompressorblock ...
Fabrik-Nr. 524-0528/1/2 drei Dichtungen
8263-090

Important notes for spare parts orders:

Part nos. beginning with digit 0 indicate parts available as complete assemblies. Parts without part no. are indicated for assembly reference, only. These parts are not available as single parts. When placing an order for spare parts, please give the following items so as to ensure our correct delivery (see identification plate shown below):

1. Model, serial no. as well as design standard of unit/block
2. Quantity required
3. Name and part no.

Example for order:

For compressor block ...
serial no. 524-0528/1/2, three gaskets
8263-090

Avis important pour la commande de pièces:

Les nos. de commande commençant par le chiffre 0 indiquent les pièces livrées au complet. Les pièces sans no. de commande sont indiquées uniquement pour information de montage. Elles ne sont pas livrées individuellement. Pour que la livraison de pièces de rechange corresponde à la commande, veuillez bien nous fournir les données suivantes (voir plaque d'identité ci-dessous):

1. Modèle, no. de série et standard de construction de bloc compresseur/groupe
2. Quantité désirée
3. Dénomination et no. de commande de la pièce désirée

Exemple de commande:

Pour bloc compresseur ...
no. de série 524-0528/1/2, trois joints no. de cde. 8263-090



Wartungssätze

- a =Wartungssatz 1000 h
- b =Wartungssatz 2000 h
- c =Wartungssatz 4000 h

In den Spalten sind die im entsprechenden Satz enthaltenen Teile angekreuzt. Bitte beachten, daß die höheren Sätze die untergeordneten nicht beinhalten, d.h. für eine 4000-Stunden-Wartung wird 1x Satz a, 1x Satz b und 1x Satz c benötigt.



Maintenance kit

- a = Maintenance kit 1000 h
- b = Maintenance kit 2000 h
- c = Maintenance kit 4000 h

The columns contain the parts that are included in the respective parts set. Please note that the higher graded kits do not include the lower ones, i.e. for a 4000 hours maintenance, one kit a, one kit b plus one kit c are required.



Kits de pièces d'entretien :

- a = Kit d'entretien 1000 h
- b = Kit d'entretien 2000 h
- c = Kit d'entretien 4000 h

Les pièces contenues dans les kits correspondants sont marquées d'une croix dans les colonnes. Veuillez observer que les kits supérieurs ne contiennent pas les kits subordonnés, c'est-à-dire pour un entretien de 4000 heures il faut avoir 1x kit a, 1x kit b et 1x kit c.

**Anmerkungen zur Identifikation:
Remarks for identification:
Remarques pour l'identification:**

Modell/Model/Modèle		Fabrik-Nr./Serial no./Numéro de série	
<input type="checkbox"/>		<input type="checkbox"/>	
Volumenstrom m ³ /min	<input type="checkbox"/>	Jahr	<input type="checkbox"/>
Free air delivery Scfm	<input type="checkbox"/>	n/min.	<input type="checkbox"/>
Betriebsüberdruck bar	<input type="checkbox"/>	r.p.m.	<input type="checkbox"/>
Max. working press. psig	<input type="checkbox"/>	kW	<input type="checkbox"/>
		KB 73708	
		Fertigungsstand / Modification no. / No. de modification	
		Anlage/Unit/Groupe	
		Kompressorblock/ Compressor block/ Bloc compresseur	



Nur Schrauben und Stiftschrauben der Qualität 8.8 verwenden!

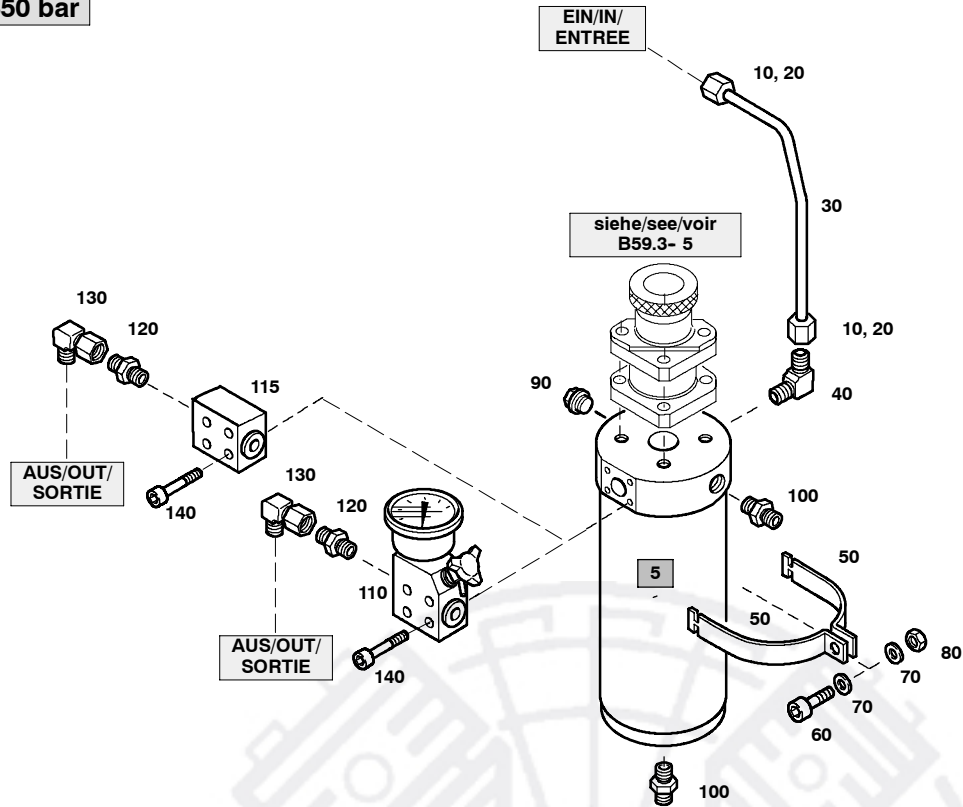


Use only screws and studs in quality 8.8! This quality is equivalent to SAE J 429 d grade 5.



N'utiliser que des vis et des goujons filetés de la qualité 8.8!

350 bar



Wartungssätze
Maintenance kits
Kits d'entretien

Baugruppe 78411
Assembly 78411
Assemblage 78411

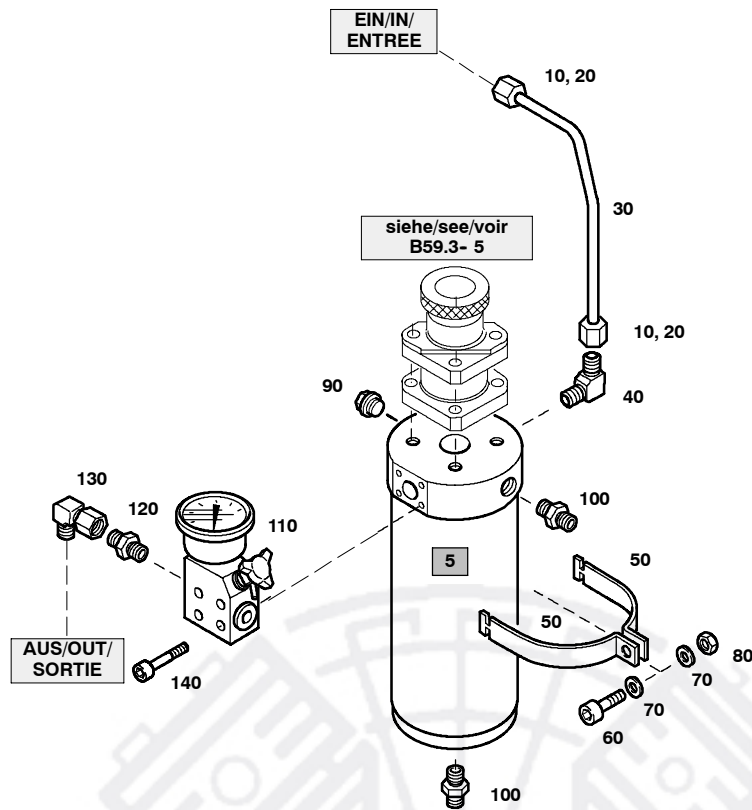
Endabscheider
Final separator
Séparateur final

B59.3- 1

Klasse/ Class/ Classe			Pos.	Bestell-Nr. Part No. No. de cde.	Benennung	Designation	Dénomination
a	b	c					
			5	83111-EU	Öl- und Wasserabscheider	oil and water separator	séparateur d'huile et d'eau
			10	N3608	Überwurfmutter	screw cap	écrou-chapeau
			20	N3609	Schneidring	cutting ring	bague coupante
			30	N3619	Rohr	hose	tuyau
			40	N20172	W-Einschraubstutzen	elbow male coupling	raccord coudé
			50	78115	Schelle	clamp	collier
			60	N19935	Zylinderschraube	allen screw	vis allen
			70	N102	Scheibe	washer	rondelle
			80	N1042	Sechskantmutter	nut	écrou
			90	N16394	Verschlußschraube	screwing plug	bouchon
			100	N20211	G-Einschraubstutzen	straight male coupling	raccord
			110	78122	Rückschlagventil PN420	non-return valve	clapet anti-retour
			115	090068-S1	Rückschlagventil PN350	non-return valve	clapet anti-retour
			120	N20287	G-Einschraubstutzen	straight male coupling	raccord
			130	N20270	Einst. W-Stutzen	adjustable elbow coupling	raccord coudé ajustable
			140	N1777	Zylinderschraube	allen screw	vis allen

420 bar

BAUER
KOMPRESSOREN



Wartungssätze
Mainenance kits
Kits d'entretien

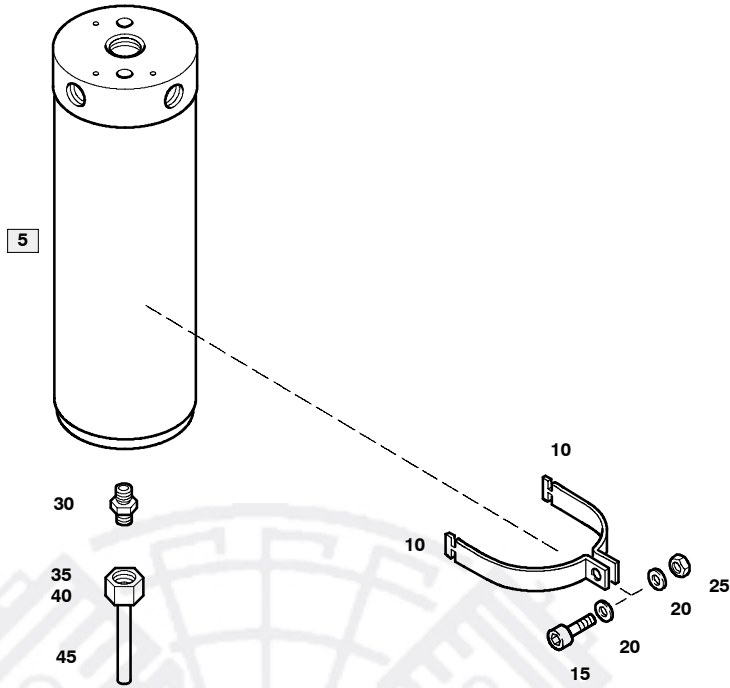
Baugruppe 78411
Assembly 78411
Assemblage 78411

Endabscheider
Final separator
Séparateur final

B59.3- 1a

Klasse/ Class/ Classe			Pos.	Bestell-Nr. Part No. No. de cde.	Benennung	Designation	Dénomination
a	b	c					
			5	090100-EU	Öl- und Wasserabscheider	oil and water separator	séparateur d'huile et d'eau
			10	N3608	Überwurfmutter	screw cap	écrou-chapeau
			20	N3609	Schneidring	cutting ring	bague coupante
			30	N18356	Rohr	hose	tuyau
			40	N20172	W-Einschraubstutzen	elbow male coupling	raccord coudé
			50	78115	Schelle	clamp	collier
			60	N19935	Zylinderschraube	allen screw	vis allen
			70	N102	Scheibe	washer	rondelle
			80	N1042	Sechskantmutter	nut	écrou
			90	N16394	Verschlußschraube	screwing plug	bouchon
			100	N20211	G-Einschraubstutzen	straight male coupling	raccord
			110	78122	Rückschlagventil PN420	non-return valve	clapet anti-retour
			120	N20287	G-Einschraubstutzen	straight male coupling	raccord
			130	N20270	Einst. W-Stutzen	adjustable elbow coupling	raccord coudé ajustable
			140	N1777	Zylinderschraube	allen screw	vis allen

500 bar



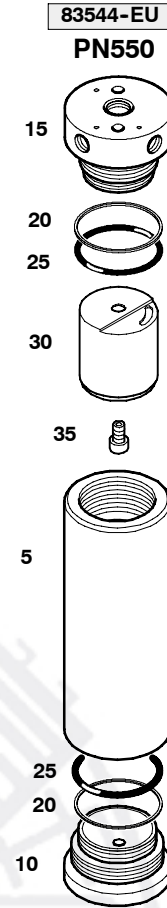
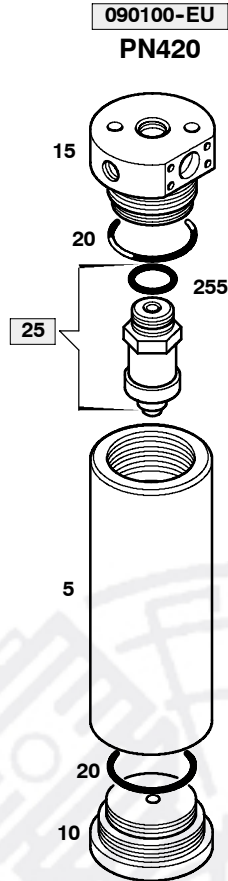
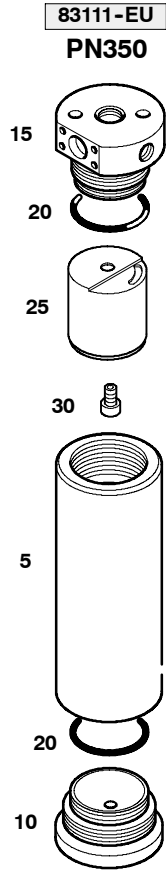
Wartungssätze
Maintenance kits
Kits d'entretien

Baugruppe 79397
Assembly 79397
Assemblage 79397

Endabscheider
Final separator
Séparateur final

B59.3- 1b

Klasse/ Class/ Classe			Pos.	Bestell-Nr. Part No. No. de cde.	Benennung	Designation	Dénomination
a	b	c					
			5	83544-EU	Öl- und Wasserabscheider, PN550	oil and water separator, PN550	séparateur d'huile et d'eau, PN550
			10	78114	Schelle	clamp	collier
			15	N15890	Zylinderschraube	allen screw	vis allen
			20	N15761	Scheibe	washer	rondelle
			25	N15766	Sechskantmutter	nut	écrou
			30	85832	Drosselverschraubung m. Düse 3	reducing coupling	raccord réducteur
			35	N3610	Überwurfmutter	screw cap	écrou-chapeau
			40	N3663	Schneidring	cutting ring	bague coupante
			45	N3617	Rohr	hose	tuyau



Wartungssätze
Maintenance kits
Kits d'entretien

Baugruppe
Assembly
Assemblage

Endabscheider
Final separator
Séparateur final

B59.3- 1c

Klasse/ Class/ Classe			Pos.	Bestell-Nr. Part No. No. de cde.	Anz. Qty. Qté.	Benennung	Designation	Dénomination
a	b	c						
83111-EU								
			5	*	1	Behältergehäuse	filter housing	corps de filtre
			10	*	1	Behälterboden	filter base part	fond de filtre
			15	*	1	Behälterdeckel	filter top	couvercle de filtre
			20	N4586	2	O-Ring	o-ring	joint torique
			25	84823	1	Schutzkappe	protecting bell	cloche
			30	81643	1	Hohlschraube	hole screw	vis creuse

090100-EU								
			5	*	1	Behältergehäuse	filter housing	corps de filtre
			10	*	1	Behälterboden	filter base part	fond de filtre
			15	*	1	Behälterdeckel	filter top	couvercle de filtre
			20	N4586	2	O-Ring	o-ring	joint torique
			25	061860	1	Filterpatrone Microfilter	filter cartridge	cartouche de filtre
			1	79820	1	Fabricschild	design plate	plaque de fabrication
			40	N3333	3	Blindniet	blind rivet	rivet aveugle
			50	N3334	1	Niet	rivet	rivet

			255	N15133	1	O-Ring	o-ring	joint torique
--	--	--	-----	--------	---	--------	--------	---------------

83544-EU								
			5	*	1	Behältergehäuse	filter housing	corps de filtre
			10	*	1	Behälterboden	filter base part	fond de filtre
			15	*	1	Behälterdeckel	filter top	couvercle de filtre
			20	N26797	2	O-Ring	o-ring	joint torique
			25	N4736	2	Stützring	back-up ring	bague d'appui
			30	84823	1	Schutzkappe	protecting bell	cloche
			35	81643	1	Hohlschraube	hole screw	vis creuse

*

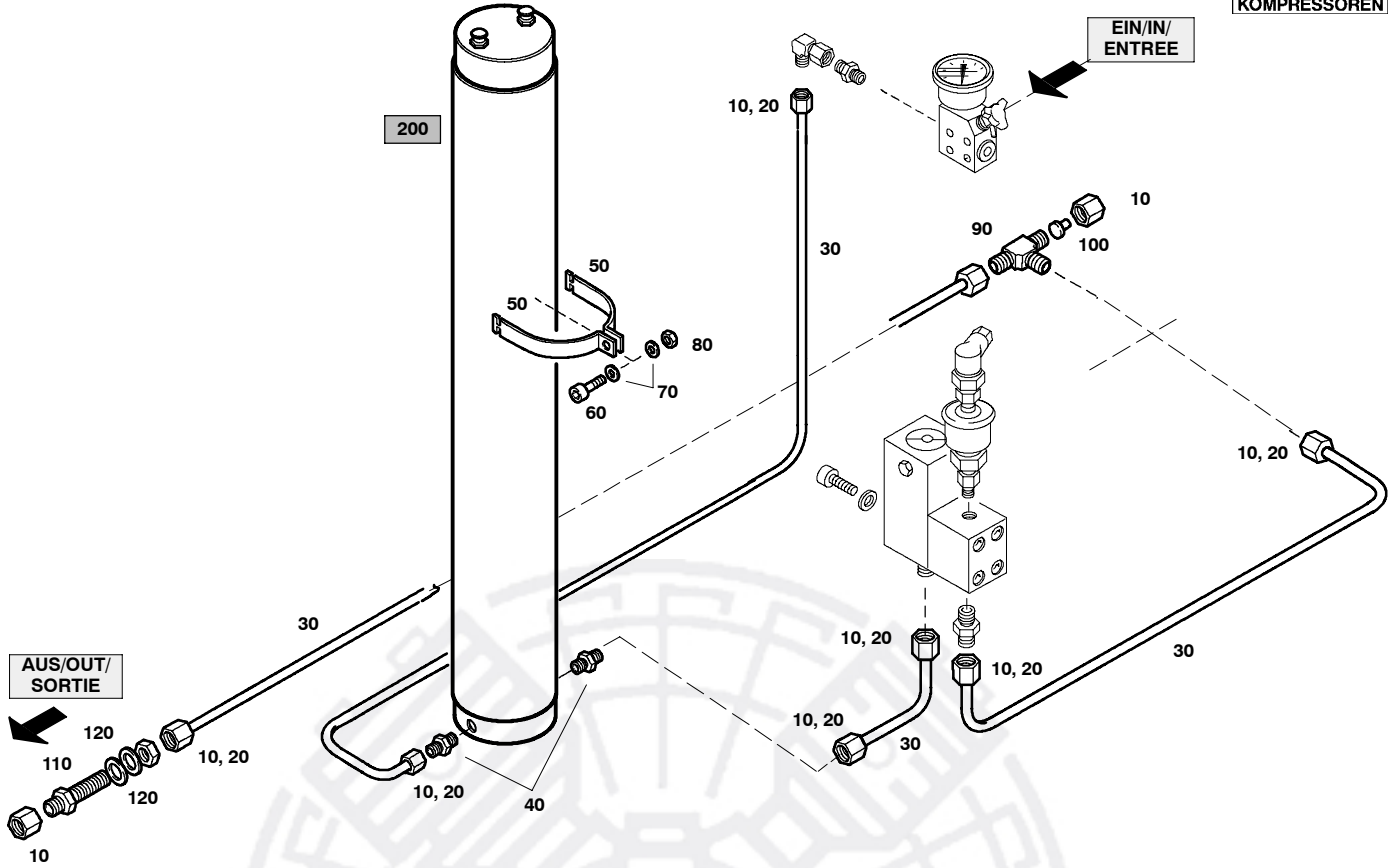
Nur zusammen lieferbar

Available as cpl. assy. only

Livrés ensemble uniquement

P61_350 bar

BAUER
KOMPRESSOREN



Wartungssätze
Maintenance kits
Kits d'entretien

Baugruppe 78186
Assembly 78186
Assemblage 78186

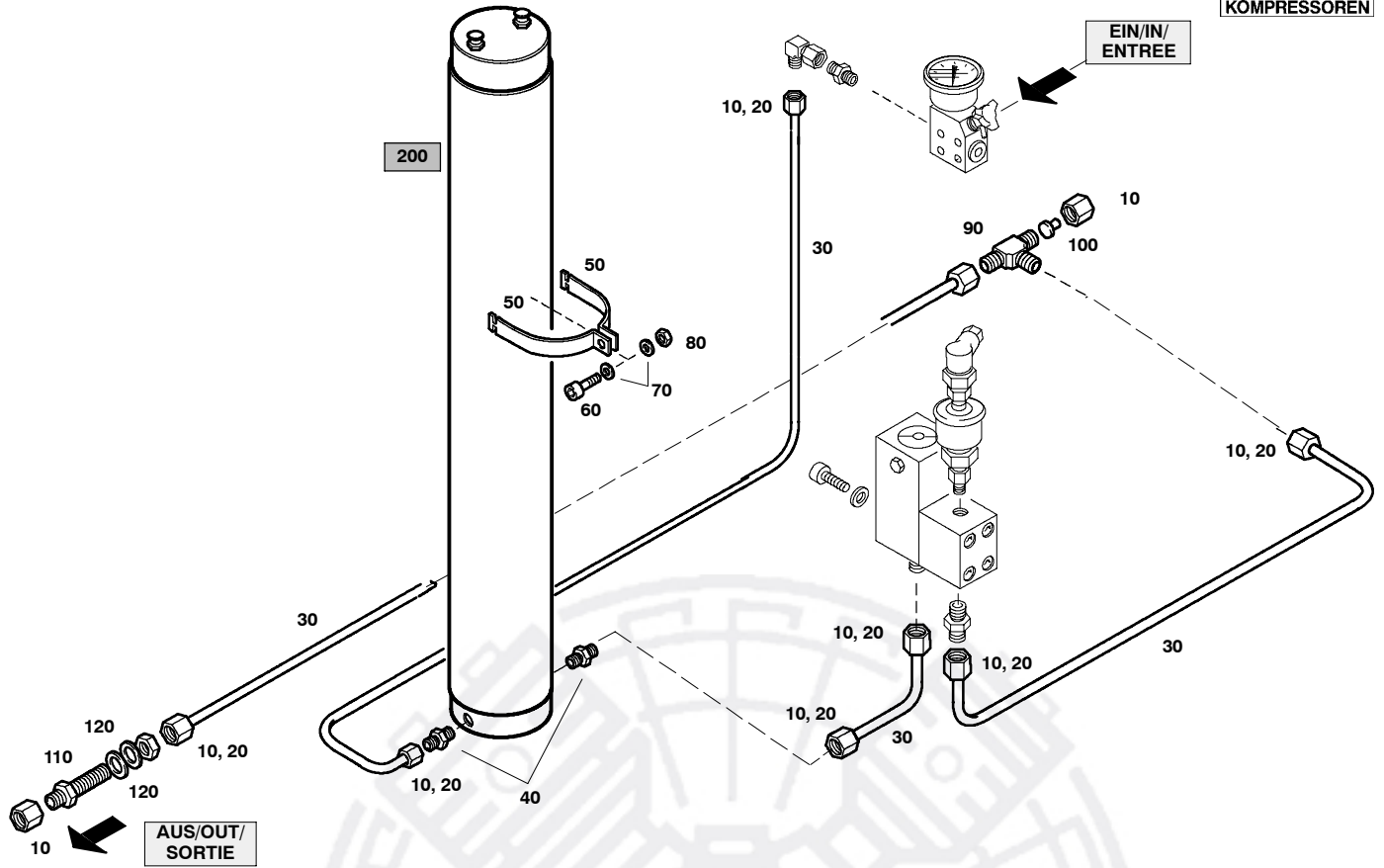
Filtersystem PN350
Filter system PN350
Système de filtration PN350

B59.3- 2

Klasse/ Class/ Classe			Pos.	Bestell-Nr. Part No. No. de cde.	Benennung	Designation	Dénomination
a	b	c					
			10	N3608	Überwurfmutter	screw cap	écrou-chapeau
			20	N3609	Schneidring	cutting ring	anneau de matrice
			30	N3619	Rohr	stainless steel tube 8x1.5	tuyau en acier inox 8x1.5
			40	N20404	G-Einschraubstutzen	straight male coupling	raccord
			50	78114	Schelle	clamp	collier
			60	N19535	Zylinderschraube	allen screw	vis allen
			70	N102	Scheibe	washer	rondelle
			80	N1042	Sechskantmutter	hexagon nut self-locking	écrou six pans auto-bloquant
			90	N20205	T-Stutzen	connector	raccord
			100	N16309	Verschlußstopfen	plug	bouchon
			110	N20183	G-Schottstutzen	connector	raccord
			120	N1219	Scheibe	washer	rondelle
			200	061082-EU	Filterbehälter	filter housing	corps de filtre
				068723	Filterbehälter PN330 Japan	filter housing PN 330 Japan	corps de filtre PN330 Japon
				090970-EU	Filterbehälter m. SECURUS	filter housing w. SECURUS	corps de filtre avec SECURUS
				074820	Filterbehälter PN330 Japan m. SECURUS	filter housing PN330 Japan w. SECURUS	corps de filtre PN330 Japon a. SECURUS

P61_420 bar

BAUER
KOMPRESSOREN



Wartungssätze
Maintenance kits
Kits d'entretien

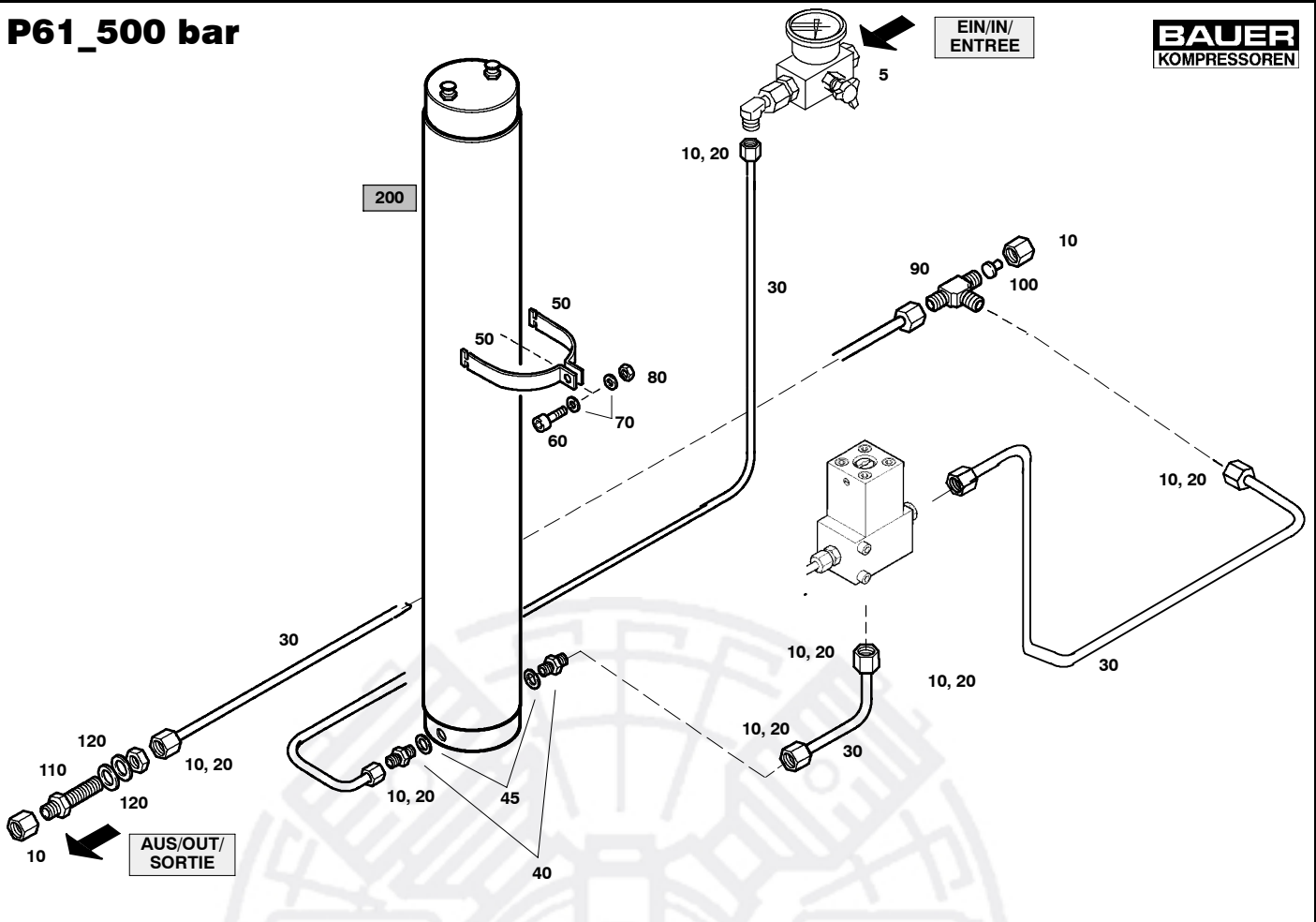
Baugruppe 78186 Filtersystem PN420
 Assembly 78186 Filter system PN420
 Assemblage 78186 Système de filtration PN420

B59.3- 2a

Klasse/ Class/ Classe			Pos.	Bestell-Nr. Part No. No. de cde.	Benennung	Designation	Dénomination
a	b	c					
			10	N3608	Überwurfmutter	screw cap	écrou-chapeau
			20	N3609	Schneidring	cutting ring	anneau de matrice
			30	N18536	Rohr	stainless steel tube 8x1.5	tuyau en acier inox 8x1.5
			40	N20404	G-Einschraubstutzen	straight male coupling	raccord
			50	78113	Schelle	clamp	collier
			60	N19535	Zylinderschraube	allen screw	vis allen
			70	N102	Scheibe	washer	rondelle
			80	N1042	Sechskantmutter	hexagon nut self-locking	écrou six pans auto-bloquant
			90	N20205	T-Stutzen	connector	raccord
			100	N16309	Verschlußstopfen	plug	bouchon
			110	N20183	G-Schottstutzen	connector	raccord
			120	N1219	Scheibe	washer	rondelle
			200	065485-EU	Filterbehälter	filter housing	corps de filtre
				091040-EU	Filterbehälter m. SECURUS	filter housing w. SECURUS	corps de filtre avec SECURUS

P61_500 bar

BAUER
KOMPRESSOREN



Wartungssätze
Maintenance kits
Kits d'entretien

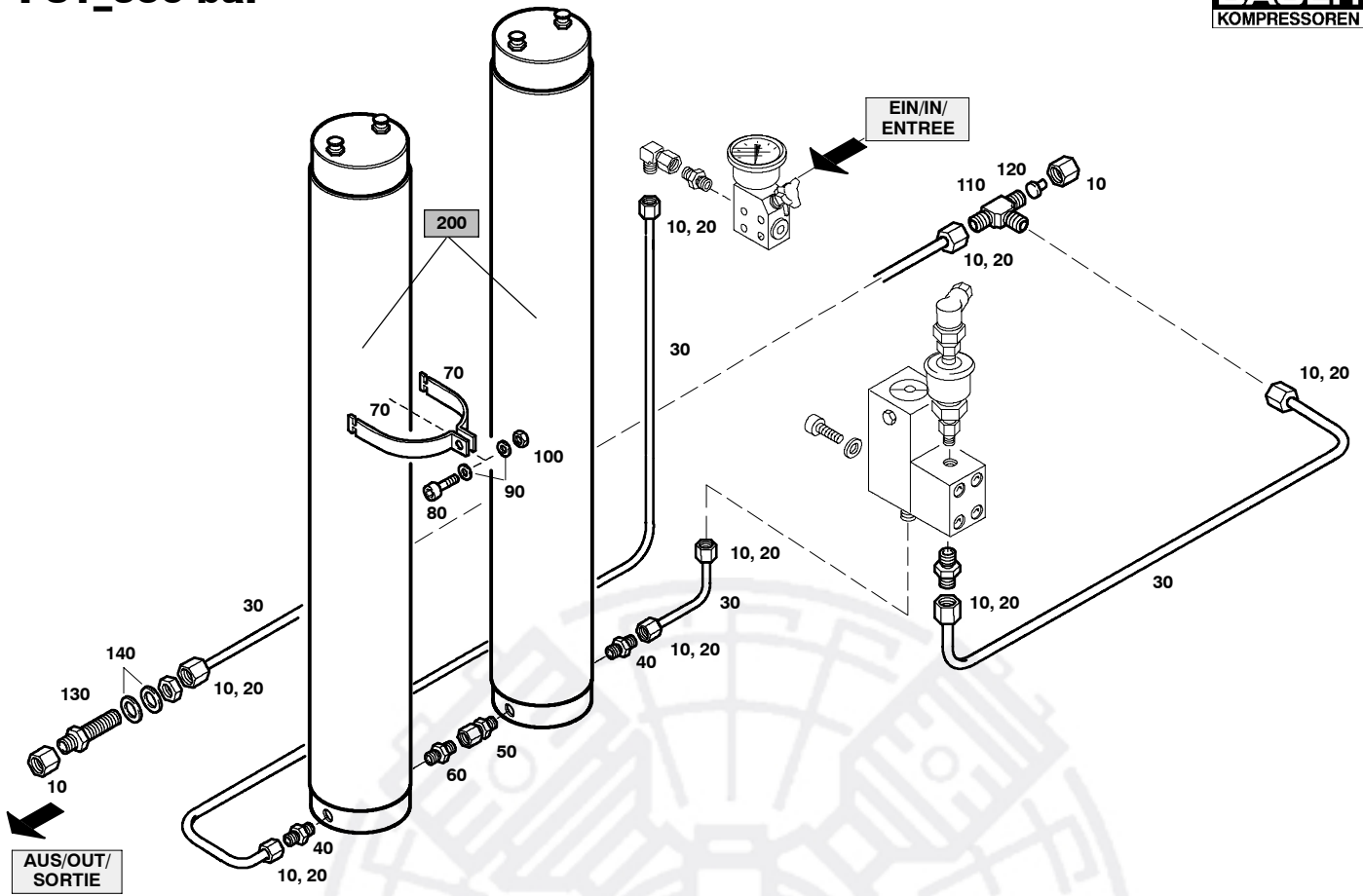
Baugruppe 78186
Assembly 78186
Assemblage 78186

Filtersystem PN550
Filter system PN550
Système de filtration PN550

B59.3- 2b

Klasse/ Class/ Classe			Pos.	Bestell-Nr. Part No. No. de cde.	Benennung	Designation	Dénomination
a	b	c					
			5	075635	Rückschlagventil PN500	non-return valve PN500	clapet anti-retour PN500
			10	N3608	Überwurfmutter	screw cap	écrou-chapeau
			20	N3609	Schneidring	cutting ring	anneau de matrice
			30	N18536	Rohr	stainless steel tube 8x1.5	tuyau en acier inox 8x1.5
			40	68271	G-Einschraubstutzen	straight male coupling	raccord
			45	4479	Dichtring	ring	joint
			50	78113	Schelle	clamp	collier
			60	N19535	Zylinderschraube	allen screw	vis allen
			70	N102	Scheibe	washer	rondelle
			80	N1042	Sechskantmutter	hexagon nut self-locking	écrou six pans auto-bloquant
			90	N20205	T-Stutzen	connector	raccord
			100	N16309	Verschlußstopfen	plug	bouchon
			110	N20183	G-Schottstutzen	connector	raccord
			120	N1219	Scheibe	washer	rondelle
			200	83493-EU	Filterbehälter	filter housing	corps de filtre
				83495-EU	Filterbehälter m. SECURUS	filter housing w. SECURUS	corps de filtre avec SECURUS

P81_350 bar



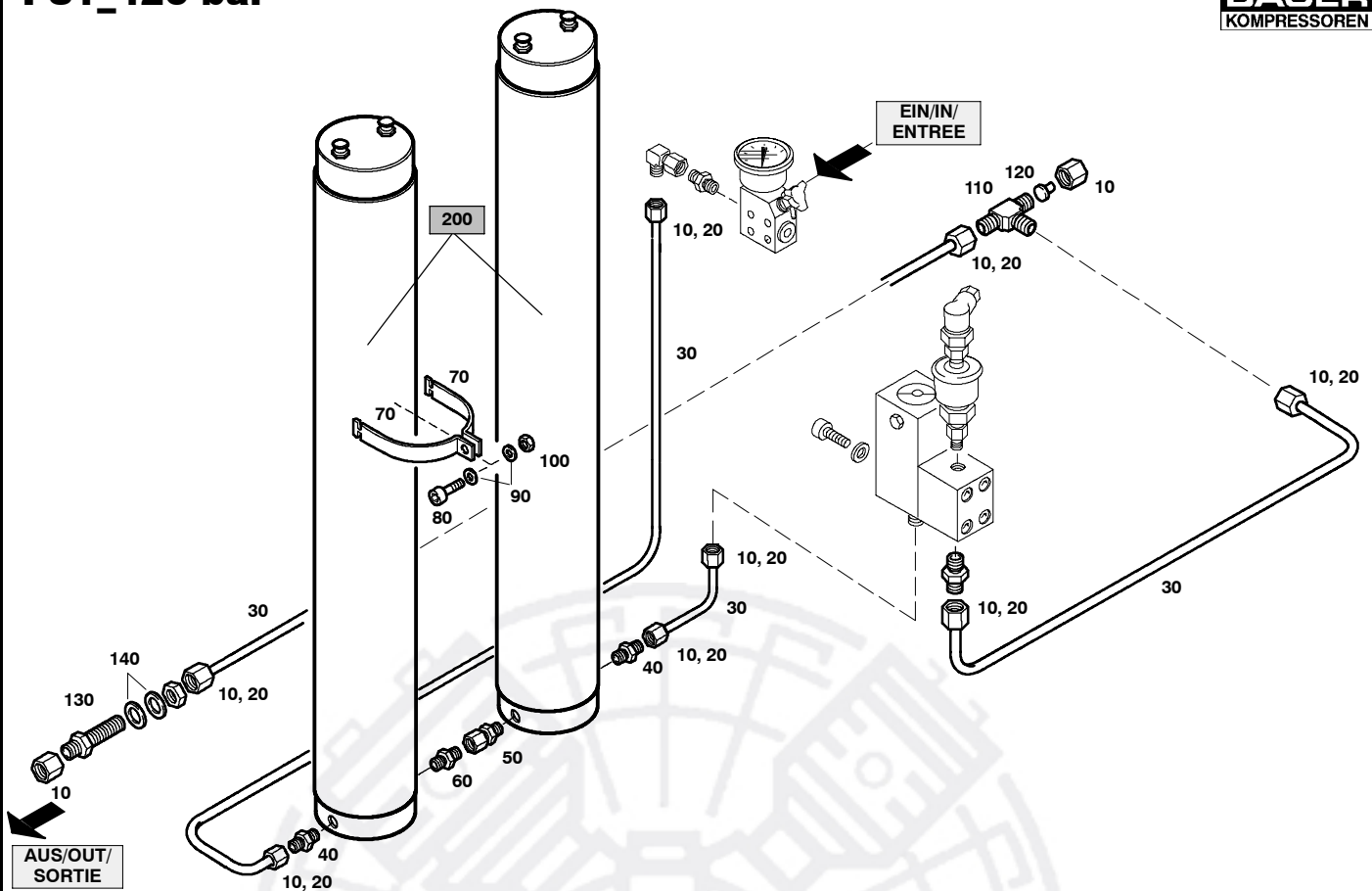
Wartungssätze
Maintenance kits
Kits d'entretien

Baugruppe 78186 P81 Filtersystem PN350
Assembly 78186 Filter system PN350
Assemblage 78186 Système de filtration PN350

B59.3- 2c

Klasse/ Class/ Classe			Pos.	Bestell-Nr. Part No. No. de cde.	Benennung	Designation	Dénomination
a	b	c					
			10	N3608	Überwurfmutter	screw cap	écrou-chapeau
			20	N3609	Schneidring	cutting ring	anneau de matrice
			30	N3619	Rohr	stainless steel tube 8x1.5	tuyau en acier inox 8x1.5
			40	N20404	G-Einschraubstutzen	straight male coupling	raccord
			50	N15501	G-Einschraubstutzen	straight male coupling	raccord
			60	N20228	G-Einschraubstutzen	straight male coupling	raccord
			70	78114	Schelle	clamp	collier
			80	N19535	Zylinderschraube	allen screw	vis allen
			90	N102	Scheibe	washer	rondelle
			100	N1042	Sechskantmutter	hexagon nut self-locking	écrou six pans auto-bloquant
			110	N20205	T-Stutzen	connector	raccord
			120	N16309	Verschlußstopfen	plug	bouchon
			130	N20183	G-Schottstutzen	connector	raccord
			140	N1219	Scheibe	washer	rondelle
			200	061082-EU	Filterbehälter	filter housing	corps de filtre
				068723	Filterbehälter PN330 Japan	filter housing PN 330 Japan	corps de filtre PN330 Japon
				090970-EU	Filterbehälter m. SECURUS	filter housing w. SECURUS	corps de filtre avec SECURUS
				074820	Filterbehälter PN330 Japan m. SECURUS	filter housing PN330 Japan w. SECURUS	corps de filtre PN330 Japon a. SECURUS

P81_420 bar



Wartungssätze
Maintenance kits
Kits d'entretien

Baugruppe 78186
Assembly 78186
Assemblage 78186

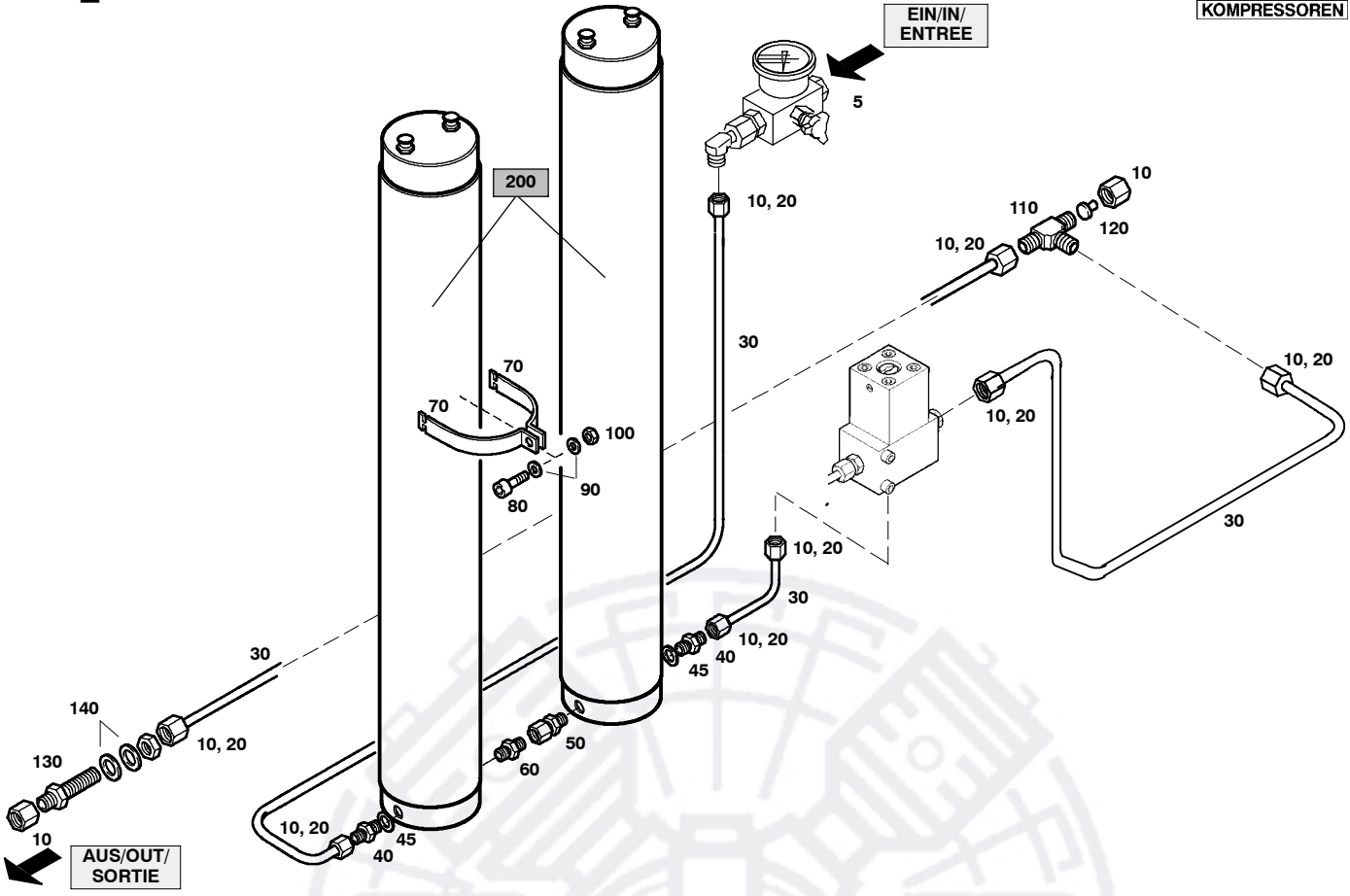
P81 Filtersystem PN420
Filter system PN420
Système de filtration PN420

B59.3- 2d

Klasse/ Class/ Classe			Pos.	Bestell-Nr. Part No. No. de cde.	Benennung	Designation	Dénomination
a	b	c					
			10	N3608	Überwurfmutter	screw cap	écrou-chapeau
			20	N3609	Schneidring	cutting ring	anneau de matrice
			30	N18536	Rohr	stainless steel tube 8x1.5	tuyau en acier inox 8x1.5
			40	N20404	G-Einschraubstutzen	straight male coupling	raccord
			50	N15501	G-Einschraubstutzen	straight male coupling	raccord
			60	N20228	G-Einschraubstutzen	straight male coupling	raccord
			70	78114	Schelle	clamp	raccord
			80	N19535	Zylinderschraube	allen screw	vis allen
			90	N102	Scheibe	washer	rondelle
			100	N1042	Sechskantmutter	hexagon nut self-locking	écrou six pans auto-bloquant
			110	N20205	T-Stutzen	connector	raccord
			120	N16309	Verschlußstopfen	plug	bouchon
			130	N20183	G-Schottstutzen	connector	raccord
			140	N1219	Scheibe	washer	rondelle
			200	065485-EU	Filterbehälter	filter housing	corps de filtre
				091040-EU	Filterbehälter m. SECURUS	filter housing w. SECURUS	corps de filtre a. SECURUS

P81_500 bar

BAUER
KOMPRESSOREN

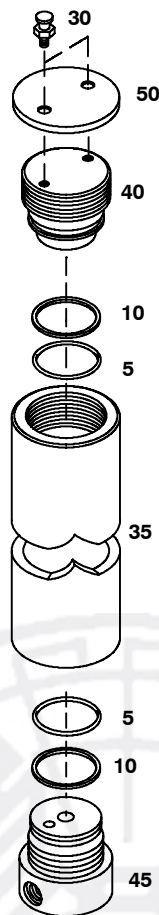


Wartungssätze
Maintenance kits
Kits d'entretien

Baugruppe 78186 P81 Filtersystem PN500
 Assembly 78186 Filter system PN500
 Assemblage 78186 Système de filtration PN500

B59.3- 2e

Klasse/ Class/ Classe			Pos.	Bestell-Nr. Part No. No. de cde.	Benennung	Designation	Dénomination
a	b	c					
			5	075635	Rückschlagventil PN500	non-return valve PN500	clapet anti-retour PN500
			10	N3608	Überwurfmutter	screw cap	écrou-chapeau
			20	N3609	Schneidring	cutting ring	anneau de matrice
			30	N18536	Rohr	stainless steel tube 8x1.5	tuyau en acier inox 8x1.5
			40	68271	G-Einschraubstutzen	straight male coupling	raccord
			45	4479	Dichtring	ring	joint
			50	N15501	G-Einschraubstutzen	straight male coupling	raccord
			60	N20228	G-Einschraubstutzen	straight male coupling	raccord
			70	78114	Schelle	clamp	collier
			80	N19535	Zylinderschraube	allen screw	vis allen
			90	N102	Scheibe	washer	rondelle
			100	N1042	Sechskantmutter	hexagon nut self-locking	écrou six pans auto-bloquant
			110	N20205	T-Stutzen	connector	raccord
			120	N16309	Verschlußstopfen	plug	bouchon
			130	N20183	G-Schottstutzen	connector	raccord
			140	N1219	Scheibe	washer	rondelle
			200	83493-EU	Filterbehälter	filter housing	corps de filtre
				83495-EU	Filterbehälter m. SECURUS	filter housing w. SECURUS	corps de filtre avec SECURUS

PN330
PN350
PN420

Wartungssätze
Mainenance kits
Kits d'entretien
Baugruppe
Assembly
Assemblage
Filterbehälter
Filter housing
Filtre
B59.3- 3

Klasse/ Class/ Classe			Pos.	Bestell-Nr. Part No. No. de cde.	Benennung	Designation	Dénomination
a	b	c					
					Alle Filter	All filters	Tous les filtres
			5	N4736	Stützring	back-up ring	bague d'appui
			10	N4735	O-Ring	o-ring	joint torique
			15	N3334	Niete	semitubular rivet	rivet semi-tubulaire
			20	N3333	Blindniete	pop rivet	rivet aveugle
			25	91024	Klebeschild	sticker	auto-collant
			30	12293	Schraube	screw	vis

061082-EU (PN350)

			35	61075*	Behältergehäuse	filter housing	corps de filtre
			40	62820*	Behälterdeckel	filter thread plug	couvercle de filtre
			45	61078*	Behälterboden	filter base part	fond de filtre
			50	61237	Schutzdeckel	Schutzdeckel	Schutzdeckel
			55	78528	Fabrikschild	ident. plate	plaque de fabrication

065485-EU (PN420)

			35	65314*	Behältergehäuse	filter housing	corps de filtre
			40	62820*	Behälterdeckel	filter thread plug	couvercle de filtre
			45	61078*	Behälterboden	filter base part	fond de filtre
			50	65490	Schutzdeckel	Schutzdeckel	Schutzdeckel
			55	78528	Fabrikschild	ident. plate	plaque de fabrication

068723 (PN330_Japan)

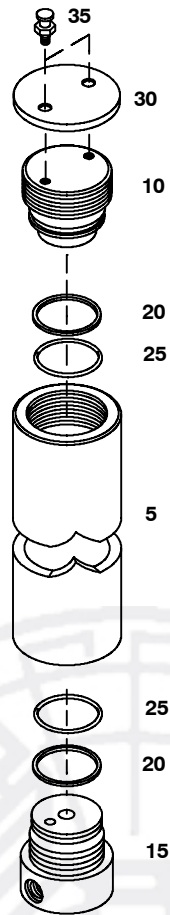
			35	68178*	Behältergehäuse	filter housing	corps de filtre
			40	62820*	Behälterdeckel	filter thread plug	couvercle de filtre
			45	61078*	Behälterboden	filter base part	fond de filtre
			50	65490	Schutzdeckel	Schutzdeckel	Schutzdeckel
			55	65955	Fabrikschild	ident. plate	plaque de fabrication

*

nur kpl. lieferbar

available as cpl. assy- only

ces pièces sont livrées ensemble

PN500

 Wartungssätze
 Maintenance kits
 Kits d'entretien

 Baugruppe 83493-EU
 Assembly 83493-EU
 Assemblage 83493-EU

 Filterbehälter
 Filter housing
 Filtre

B59.3- 3a

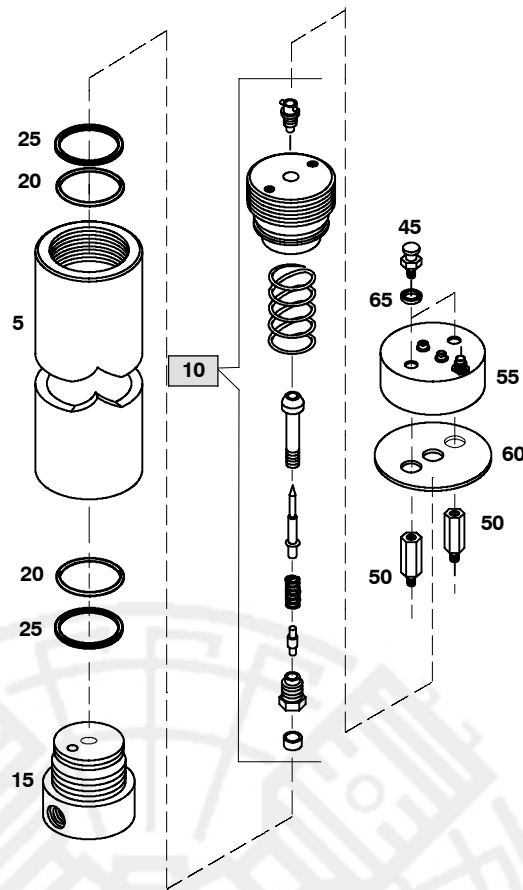
Klasse/ Class/ Classe			Pos.	Bestell-Nr. Part No. No. de cde.	Benennung	Designation	Dénomination
a	b	c					
			5	*	Behältergehäuse	filter housing	corps de filtre
			10	*	Behälterdeckel	filter thread plug	couvercle de filtre
			15	*	Behälterboden	filter base part	fond de filtre
			20	N26819	O-Ring	o-ring	joint torique
			25	N28141	Stützring	back-up ring	bague d'appui
			30	80164	Schutzdeckel	protecting cover	couvercle de protection
			35	12293	Schraube	screw	vis
			40	80215-09	Fabrikschild	ident. plate	plaque de fabrication
			45	N3334	Niete	semitubular rivet	rivet semi-tubulaire
o			50	N3333	Blindniete	pop rivet	rivet aveugle

*

nur lieferbar

available as cpl. assy- only

ces pièces sont livrées ensemble

PN330
PN350
PN420

 Wartungssätze
 Maintenance kits
 Kits d'entretien

 Baugruppe 78638
 Assembly 78638
 Assemblage 78638

 Filterbehälter mit SECURUS
 Filter housing with SECURUS
 Filtre avec SECURUS

B59.3- 3b

Klasse/ Class/ Classe			Pos.	Bestell-Nr. Part No. No. de cde.	Benennung	Designation	Dénomination
a	b	c					
					Alle Filtern	Every filter	Tous les filtres
			20	N4736	Stützring	back-up ring	bague d'appui
			25	N4735	O-Ring	o-ring	joint torique
			35	N3334	Niet	semitubular rivet	rivet semi-tubulaire
			40	N3333	Blindniet	pop rivet	rivet aveugle
			45	12293	Schraube	fastening screw	vis de fixation
			50	90765	Sechskant	distance bolt	boulon d'écartement
			55	78705	SECURUS	SECURUS	SECURUS
			60	90715	Dichtung	gasket	joint
			65	N20648	USIT-Ring	USIT-ring	USIT-anneau
			80	91025	Klebeschild	adhesive label	auto-collant

074820 (PN330_Japan)

			5	68718*	Behältergehäuse	filter housing	corps de filtre
			10	61230*	Behälterdeckel kpl.	filter thread plug assy.	couvercle de filtre cpl.
			15	61078*	Behälterboden	filter base part	fond de filtre
			70	90761	Fabricschild	ident. plate	plaque de fabrication

090970-EU (PN350)

			5	61075*	Behältergehäuse	filter housing	corps de filtre
			10	61230*	Behälterdeckel kpl.	filter thread plug assy.	couvercle de filtre cpl.
			15	61078*	Behälterboden	filter base part	fond de filtre
			70	78528	Fabricschild	ident. plate	plaque de fabrication

091040-EU (PN420)

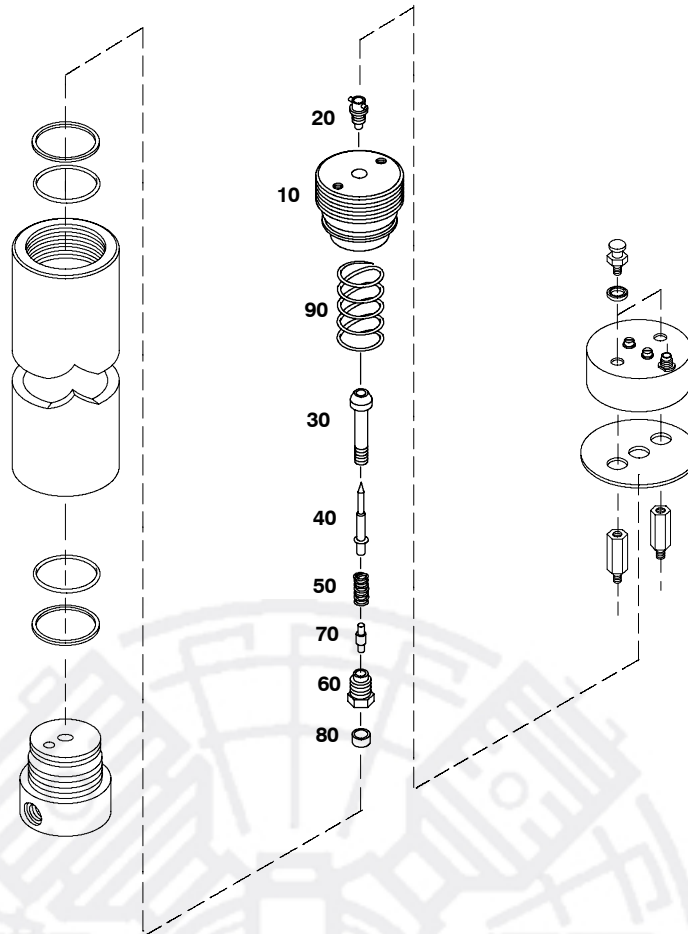
			5	65314*	Behältergehäuse	filter housing	corps de filtre
			10	61230*	Behälterdeckel kpl.	filter thread plug assy.	couvercle de filtre cpl.
			15	61078*	Behälterboden	filter base part	fond de filtre
			70	78528	Fabricschild	ident. plate	plaque de fabrication

*

nur kpl. lieferbar

available as cpl. assy- only

ces pièces sont livrées ensemble



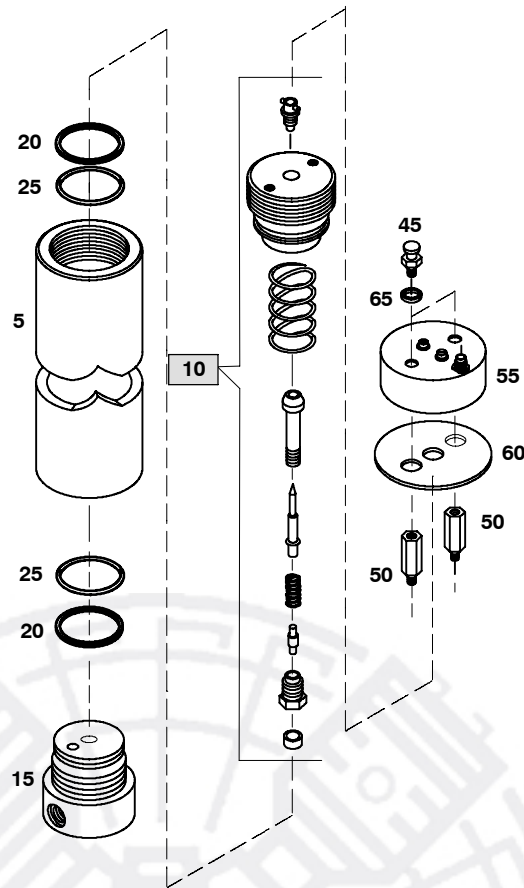
Wartungssätze
 Maintenance kits
 Kits d'entretien

Baugruppe 061230
 Assembly 061230
 Assemblage 061230

SECURUS Behälterdeckel kpl.
 SECURUS Filter head assy.
 Couvercle de filtre SECURUS cpl.

B59.3- 3c

Klasse/ Class/ Classe			Pos.	Bestell-Nr. Part No. No. de cde.	Benennung	Designation	Dénomination
a	b	c					
			10		Behälterdeckel	filter head	couvercle de filtre
			20	59850	Buchse BNC	socket BNC	Prise BNC
			30	59851	Bolzen	bolt	boulon creux
			40	59853	Stift	stud	goupille
			50	60062	Druckfeder	spring	ressort
			60	59852	Schraube	screw	vis
			70	59854	Stift	stud	goupille
			80	59855	Mutter	nut	écrou
			90	2181	Druckfeder	sprinc	ressort

PN500

 Wartungssätze
 Maintenance kits
 Kits d'entretien

Baugruppe 83495-EU Filterbehälter mit SECURUS
Assembly 83495-EU Filter housing with SECURUS.
Assemblage 83495-EU Filtre avec SECURUS

B59.3- 3d

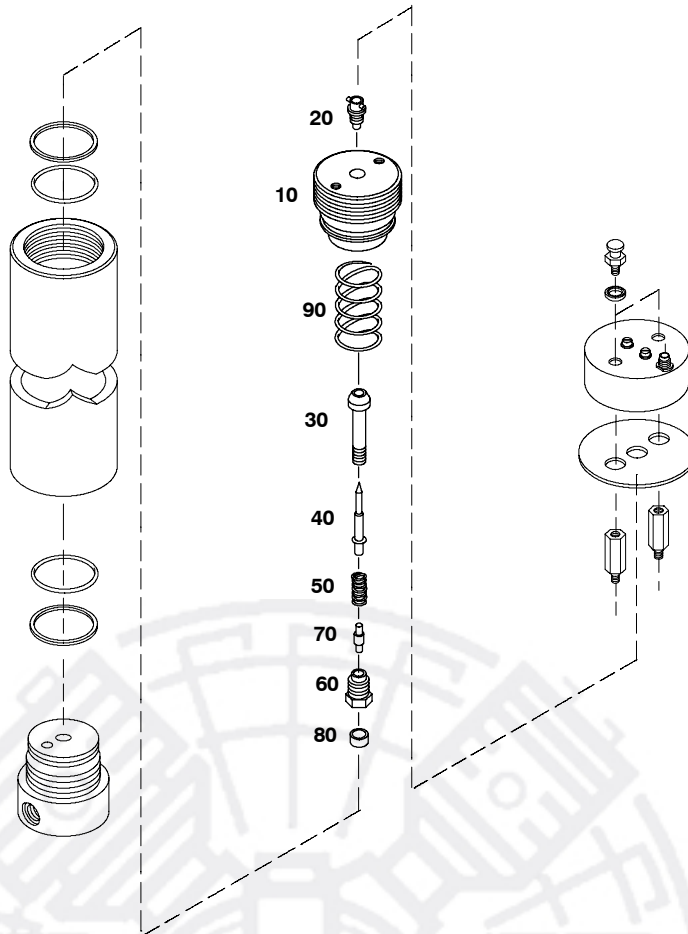
Klasse/ Class/ Classe			Pos.	Bestell-Nr. Part No. No. de cde.	Benennung	Designation	Dénomination
a	b	c					
			5	*	Behältergehäuse	filter housing	corps de filtre
			10	*	Behälterdeckel kpl.	filter thread plug assy.	couvercle de filtre cpl.
			15	*	Behälterboden	filter base part	fond de filtre
			20	N28141	Stützring	back-up ring	bague d'appui
			25	N26819	O-Ring	o-ring	joint torique
			35	N3334	Niet	semitubular rivet	rivet semi-tubulaire
			40	N3333	Blindniet	pop rivet	rivet aveugle
			45	12293	Schraube	fastening screw	vis de fixation
			50	90765	Sechskant	distance bolt	boulon d'écartement
			55	78705	SECURUS	SECURUS	SECURUS
			60	90715	Dichtung	gasket	joint
			65	N20648	USIT-Ring	USIT-ring	USIT-anneau
			70	80215-09	Fabricschild	ident. plate	plaque de fabrication

*

nur kpl. lieferbar

available as cpl. assy- only

ces pièces sont livrées ensemble

PN500

 Wartungssätze
 Maintenance kits
 Kits d'entretien

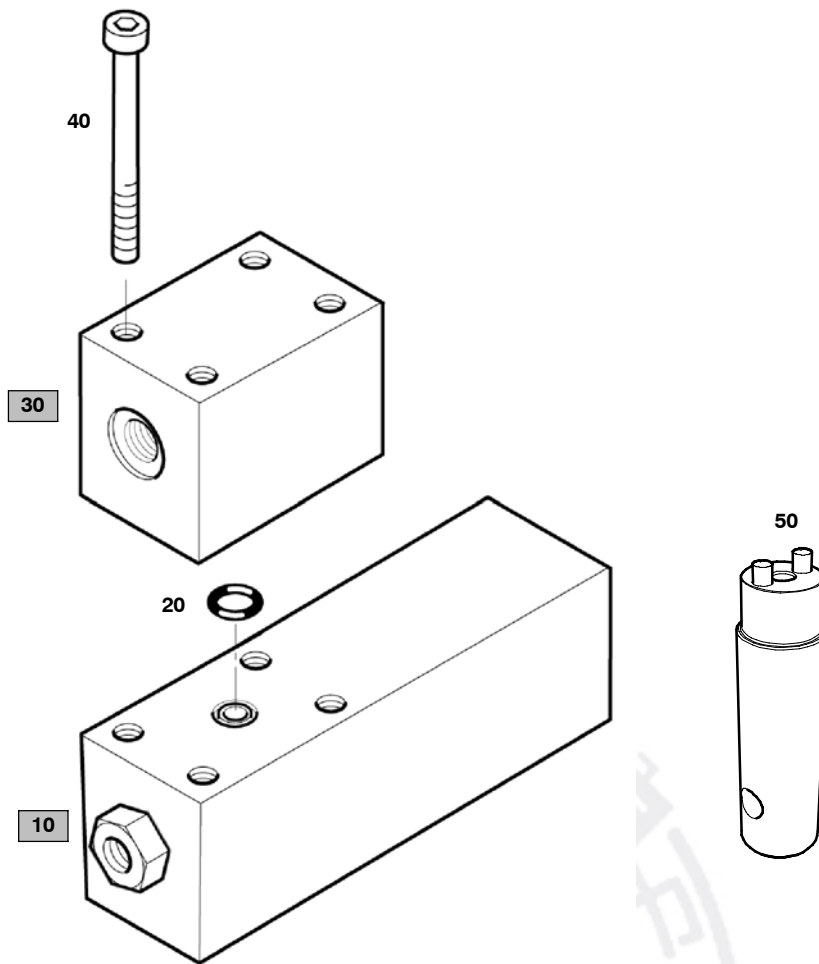
Baugruppe 82778
Assembly 82778
Assemblage 82778
SECURUS Behälterdeckel kpl.
SECURUS Filter head assy.
Couvercle de filtre SECURUS cpl.
B59.3- 3e

Klasse/ Class/ Classe			Pos.	Bestell-Nr. Part No. No. de cde.	Benennung	Designation	Dénomination
a	b	c					
			10		Behälterdeckel	filter head	couvercle de filtre
			20	59850	Buchse BNC	socket BNC	Prise BNC
			30	59851	Bolzen	bolt	boulon creux
			40	59853	Stift	stud	goupille
			50	60062	Druckfeder	spring	ressort
			60	90998	Schraube	screw	vis
			70	59854	Stift	stud	goupille
			80	59855	Mutter	nut	écrou
			90	2181	Druckfeder	spring	ressort



		Baugruppe Assembly Assemblage		Filterpatronen Filter cartridges Cartouches de filtre			B59.3- 3f
Bestell-Nr. Part No. No. de cde.	Öl oil huile	H ₂ O H ₂ O H ₂ O	H ₂ O/Öl H ₂ O/oil H ₂ O/huile	H ₂ O/Öl/CO H ₂ O/oil/CO H ₂ O/huile/CO	Öl/H ₂ O Oil/H ₂ O Huile/H ₂ O	Patronenfüllung ^{a)} Cartridge contents ^{a)} Matière filtrante ^{a)}	
Multiplex Filterpatronen / Multiplex filter cartridges / Cartouches de filtre Multiplex							
058823	●						AC-AC-AC-AC
058825		●					MS-MS-MS-MS
058826			●				MS-MS-AC-MS
068622					●		AC-AC-AC-MS
Multisec Filterpatronen (SECURUS) / Multisec filter cartridges (SECURUS) / Cartouches de filtre Multisec (SECURUS)							
Bestell-Nr. Part No. No. de cde.	Öl oil huile	H ₂ O H ₂ O H ₂ O	H ₂ O/Öl H ₂ O/oil H ₂ O/huile	H ₂ O/Öl/CO H ₂ O/oil/CO H ₂ O/huile/CO	Öl/H ₂ O Oil/H ₂ O Huile/H ₂ O	Patronenfüllung ^{a)} Cartridge contents ^{a)} Matière filtrante ^{a)}	
060036			●				MS-MS-MS-AC-MS / SEC
090984					●		AC-MS / SEC

^{a)} AC = Aktivkohle, MS = Molekularsieb
 AC = Activated charcoal, MS = Molecular sieve
 AC = Charbon actif, MS = Tamis moléculaire

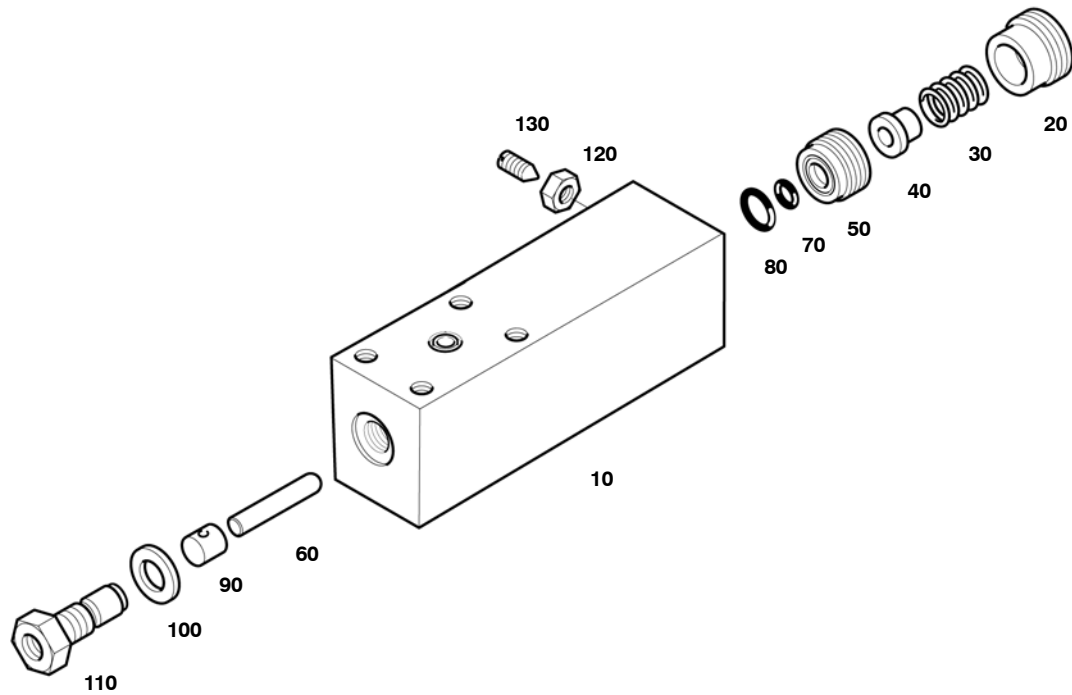

 Wartungssätze
 Maintenance kits
 Kits d'entretien

 Baugruppe 80751
 Assembly 80751
 Assemblage 80751

 Druckhalte-Rückschlagventil
 Pressure maintaining and non-return valve
 Soupape de maintien de pression anti-retour

B59.3- 4

Klasse/ Class/ Classe			Pos.	Bestell-Nr. Part No. No. de cde.	Benennung	Designation	Dénomination
a	b	c					
			10	80719	Druckhalteventil	pressure maintaining valve	soupape de maintien de pression
X			20	N3824	O-Ring	o-ring	joint torique
			30	80763	Rückschlagventil	non-return valve	soupape anti-retour
			40	N19538	Zylinderschraube	allen screw	vis à six pans creux
			50	81193	Schlüssel	key	clef

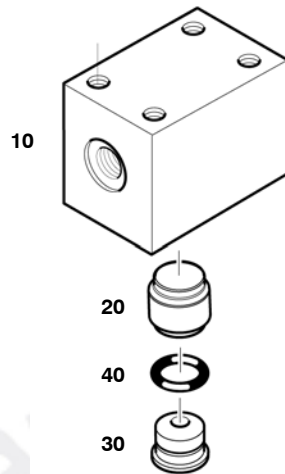

 Wartungssätze
 Maintenance kits
 Kits d'entretien

 Baugruppe 80719
 Assembly 80719
 Assemblage 80719

 Druckhalteventil
 Pressure maintaining valve
 Soupape de maintien de pression

B59.3- 4a

Klasse/ Class/ Classe			Pos.	Bestell-Nr. Part No. No. de cde.	Benennung	Designation	Dénomination
a	b	c					
			10	80720	Ventilkörper	valve housing	corps de soupape
			20	57935	Einstellschraube	adjusting screw	vis d'ajustage
			30	2623	Druckfeder	spring	ressort de pression
			40	57762	Aufnahme	spring seat	siège de ressort
X			50	78536	Aufnahme	seat	siège
X			60	77245	Zylinderstift	cylinder stud	goupille cylindrique
X			70	N25503	O-Ring	o-ring	joint torique
X			80	N24927	O-Ring	o-ring	joint torique
X			90	78688	Ventilkolben	valve piston	piston
X			100	N4602	USIT-Ring	usit-ring	joint usit
X			110	63841	Ventilsitz	pressure maintaining valve seat	siège de soupape de maintien de
X			120	N3837	Sechskantmutter	hexagon nut self-locking	écrou hexagonal auto-freinant
X			130	N4465	Gewindestift	set screw	goujon fileté



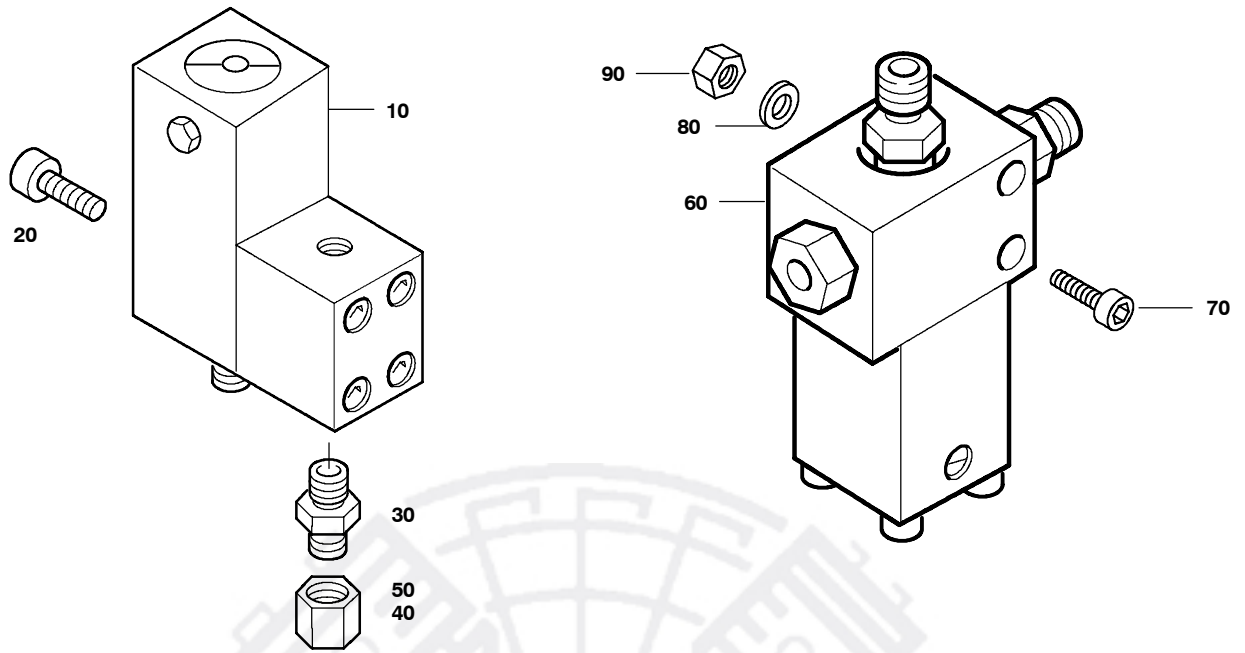
Wartungssätze
 Mainenance kits
 Kits d'entretien

Baugruppe **80763**
 Assembly **80763**
 Assemblage **80763**

Rückschlagventil
 Non-return valve
 Soupape anti-retour

B59.3- 4b

Klasse/ Class/ Classe			Pos.	Bestell-Nr. Part No. No. de cde.	Benennung	Designation	Dénomination
a	b	c					
			10	80746	Ventilkörper	valve housing	corps de clapet
X			20	73767	Ventilkolben	valve piston	piston
X			30	80716	Ventilsitz	valve seat	siège
X			40	N24927	O-Ring	o-ring	o-ring



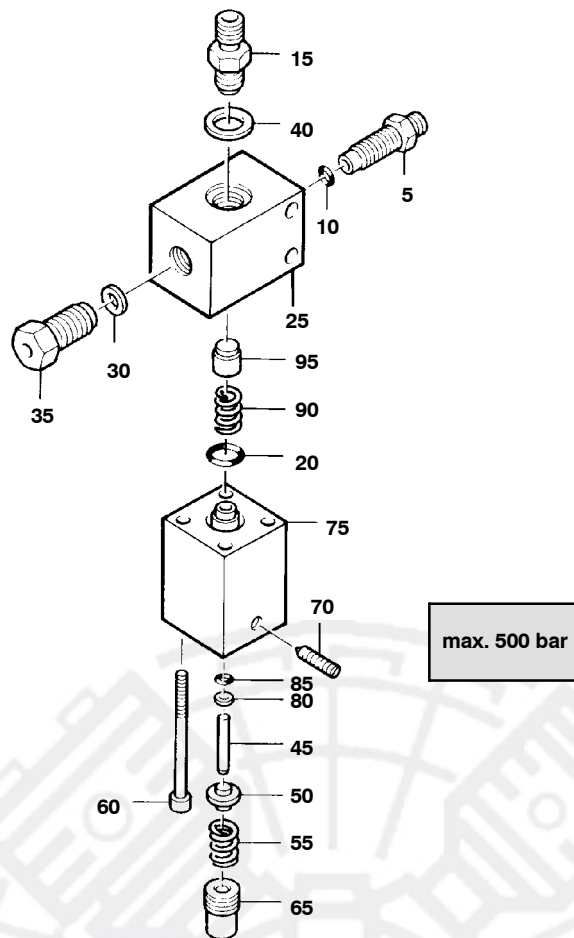
Wartungssätze
 Maintenance kits
 Kits d'entretien

Baugruppe 78681
 Assembly 78681
 Assemblage 78681

Druckhalte-/Rückschlagventil kpl.
 Pressure maintaining/non-return valve assy.
 Soupape de maintien de pression anti-retour cpl.

B59.3- 4c

Klasse/ Class/ Classe			Pos.	Bestell-Nr. Part No. No. de cde.	Anz. Qty. Qté.	Benennung	Designation	Dénomination
a	b	c						
			10	063838	1	Druckhalte-Rückschlagv. PN350	pressure maintaining valve PN350	soupape de maintien de pression PN350
			20	N19539	2	Zylinderschraube	allen screw	vis à six pans creux
			30	N20287	1	G-Einschraubstutzen	union	raccord fileté
			40	N3608	1	Überwurfmutter	screw cap	écrou borgne
			50	N3609	1	Schneidring	cutting ring	anneau de matrice
			60	068275	1	Druckhalte-Rückschlagventil PN500	maintaining and non-return valve PN500	soupape de maintien et anti-re-tour PN500
			70	N1040	2	Zylinderschraube	allen screw	vis à six pans creux
			80	N102	2	Scheibe	washer	rondelle
			90	N1042	2	Sechskantmutter	hexagon nut self-locking	écrou hexagonal auto-freinant


 Wartungssätze
 Maintenance kits
 Kits d'entretien

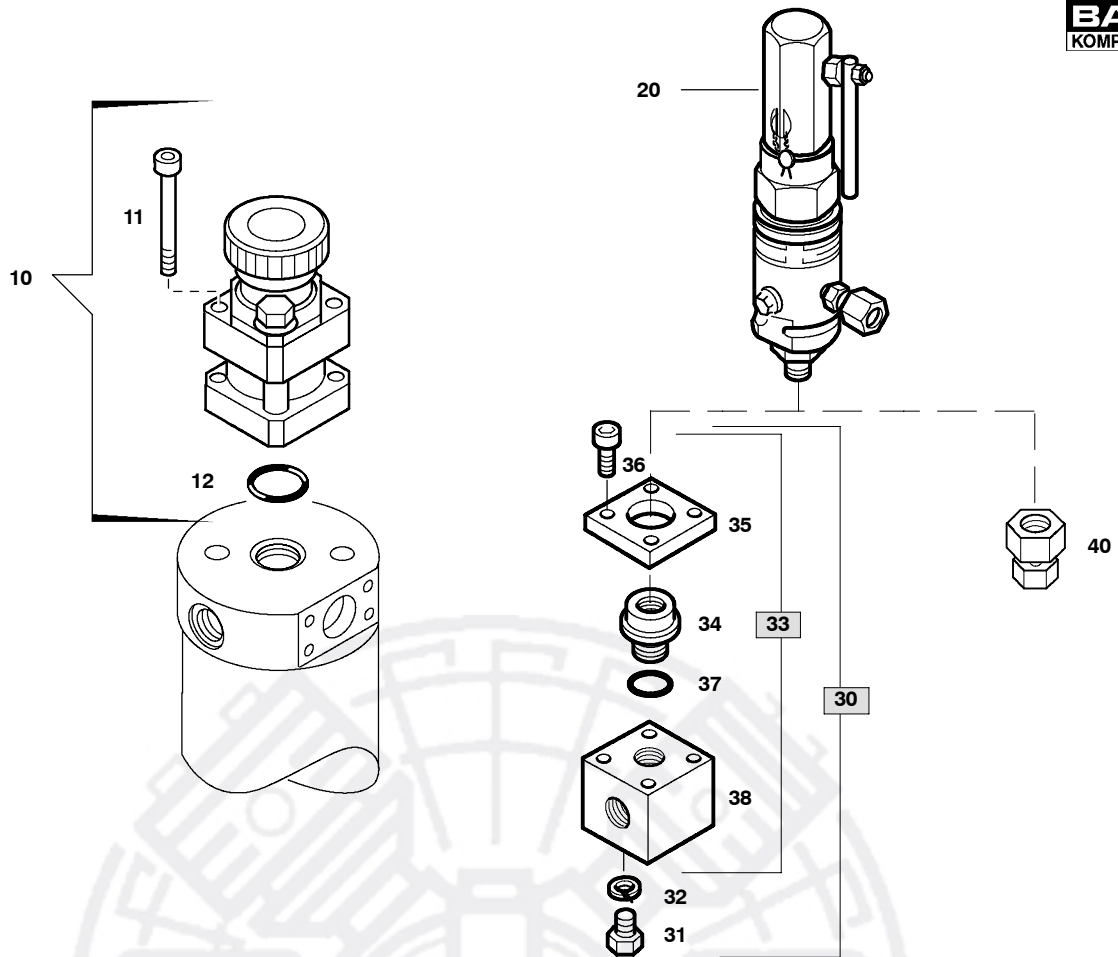
 Baugruppe
 Assembly
 Assemblage

 068275
 068275
 068275

 Druckhalte-Rückschlagventil
 pressure maintaining and non-return valve
 soupape de maintien de pression anti-retour

B59.3- 4d

Klasse/ Class/ Classe			Pos.	Bestell-Nr. Part No. No. de cde.	Anz. Qty. Qté.	Benennung	Designation	Dénomination
a	b	c						
			5	68270	1	Rohrverschraubung	connector	raccord
			10	N4600	1	O-Ring	o-ring	joint torique
			15		1	Druckhalteventilsitz	valve seat	siege de soupape
			20	N2789	1	O-Ring	o-ring	joint torique
			25		1	Ventilkörper	valve housing	corps de soupape
			30	4479	1	Dichtung	gasket	joint
			35	68271	1	Rohrverschraubung	Connector	Raccord
			40	N4499	1	USIT-Ring	usit-ring	joint usit
			45	56739	1	Bolzen	bolt	boulon
			50	56675	1	Aufnahme	spring seat	siege de ressort
			55	2623	1	Druckfeder	spring	ressort de pression
			60	N1282	4	Zylinderschraube	allen screw	vis à six pans creux
			65	57517	1	Einstellschraube	adjusting screw	vis d'ajustage
			70	N18103	1	Gewindestift	headless screw	vis sans tête
			75		1	Ventilkörper	valve housing	corps de soupape
			80	N18104	1	Stützring	retaining ring	bague de retenue
			85	N16591	1	O-Ring	o-ring	joint torique
			90	68294	1	Druckfeder	spring	ressort
			95	056674	1	Ventilkolben kpl.	valve piston	piston de soupape



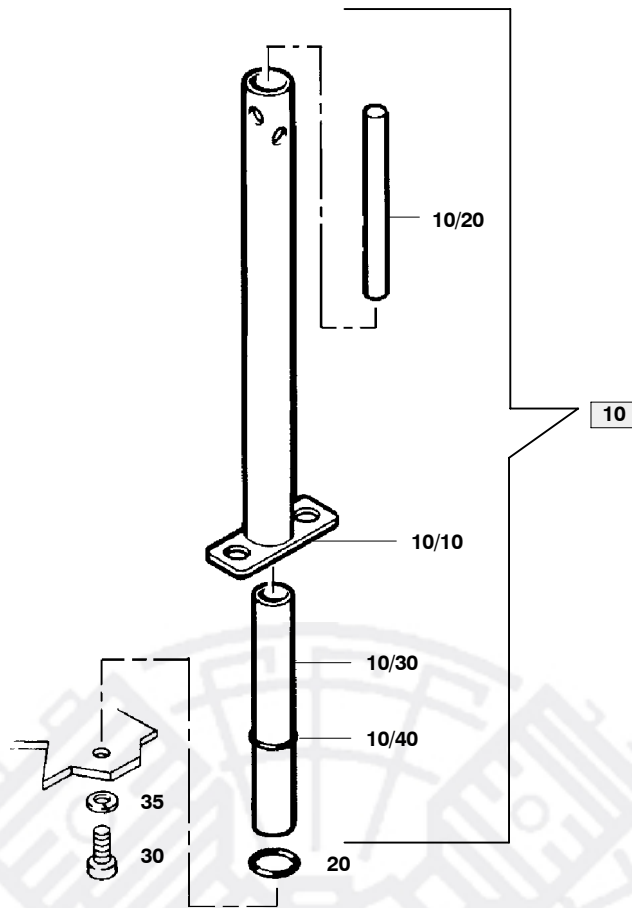
Wartungssätze
 Maintenance kits
 Kits d'entretien

Baugruppe 78638
 Assembly 78638
 Assemblage 78638

Sicherheitsventile
 Safety valves
 Soupapes de sûreté

B59.3- 5

Klasse/ Class/ Classe			Pos.	Bestell-Nr. Part No. No. de cde.	Anz. Qty. Qté.	Benennung	Designation	Dénomination
a	b	c						
			10	059410	1	Sicherheitsventil 100-365bar	safety valve 100-365bar	soupape de sûreté 100-365bar
			11	N19555	2	Zylinderschraube	allen screw	vis allen
			12	N4882	1	O-Ring	o-ring	joint torique
			20	N17066	1	Sicherheitsventil 391-525bar	safety valve 391-525bar	soupape de sûreté 391-525bar
			30	78825	1	Aufnahme kpl.	adapter assy.	Adaptateur cpl.
			31	N19505	2	Sechskantschraube	hex. screw	vis hex.
			32	N108	2	Federring	lock washer	rondelle-ressort
			33	067800	1	Aufnahme	adapter	adaptateur
			34	67797	1	Adapter	adapter	adaptateur
			35	64119	1	Adapter	adapter	bride
			36	N61	2	Innensechskantschr.	allen screw	vis à six pans creux
			37	N4882	1	O-Ring	o ring	joint torique
			38	67798	1	Aufnahmewierkant	block	bloc
			40	N20493	1	Aufschraubstutzen	adapter	adaptateur



Wartungssätze
Maintenance kits
Kits d'entretien

Baugruppe
Assembly
Assemblage

Filterschlüssel kpl.
Filter key assy.
Clé pour filtre cpl.

B59.3- 6

Klasse/ Class/ Classe			Pos.	Bestell-Nr. Part No. No. de cde.	Anz. Qty. Qté.	Benennung	Designation	Dénomination
a	b	c						
			10	075226	1	Filterschlüssel	key	clef
			20	N3521	1	O-Ring	o-ring	joint torique
			30	N19533	1	Zylinderschraube	cylinder screw	vis cylindrique
			35	N100	1	Federring	spring washer	rondelle ressort

			10/10	66690	1	Filterschlüssel	filter key	clef de filtre
			10/20	66691	1	Stange	bar	barre
			10/30	65694	1	Halterung	bracket	fixation
			10/40	N2806	1	O-Ring	o-ring	joint torique

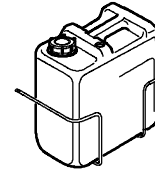
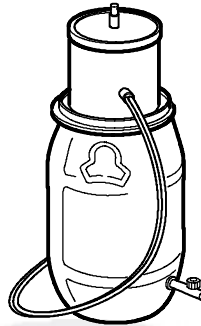
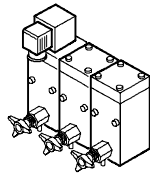
Ersatzteilliste
Spare parts catalogue
Liste des pièces

C60.2
C60.2
C60.2

Kondensat-Ablaufautomatik
Automatic condensate drain unit
Purge automatique des condensats



Verticus 5
Verticus 5
Verticus 5



Kondensat-Ablaufautomatik / Automatic cond. drain unit / Purge automatique des condensats

Baugruppe Assembly Assemblage	Blöcke / Blocks / Blocs					Bild/Fig.
	IK100 IK120 BK12.2 IK12.4	IK12.14	IK150 IK180 IK15.1 BK15.3	IK18.1 IK15.11	IK12.14 (500 bar)	
78406-01	X					C60.2- 1
78406-02		X				C60.2- 2
78406-03			X			C60.2- 3
78406-04				X		C60.2- 4
78406-05					X	C60.2- 5

Kondensatabscheider kpl. / Condensate separator assy. / Séparateur des condensats cpl.

075845	Kondensatabscheider kpl.	Condensate separator assy.	Séparateur des condensats cpl.	C60.2- 6
--------	--------------------------	----------------------------	--------------------------------	----------

Kondensatablaßventile / Condensate drain valves / Soupapes de purge des condensats

060410	Kondensatablaßventil	Condensate drain valve	Soupape de purge cpl.	C60.2- 7
061008	Kondensatablaßventil	Condensate drain valve	Soupape de purge cpl.	C60.2- 8
061010	Kondensatablaßventil	Condensate drain valve	Soupape de purge cpl.	C60.2- 9
066004	Kondensatablaßventil	Condensate drain valve	Soupape de purge cpl.	C60.2- 10
011430	Kondensatablaßhahn	Condensate drain tap	Robinet de purge	C60.2- 11

Kondensatablaß, manuell / Manual condensate drain / Purge manuelle des condensats

79727	Kondensatablaß 2fach, manuell	Manual condensate drain, dual	Purge manuelle des condensats, double	C60.2- 12
79769	Kondensatablaß 3fach, manuell	Manual condensate drain, triple	Purge manuelle des condensats, triple	C60.2- 13

Kondensat-Sammelsystem / Condensate collecting system / Système collecteur des condensats

78015	Kondensat-Sammelsystem 10 L.	Condensate collecting system 10 l.	Système collecteur des condensats 10 l.	C60.2- 14
072949	Kondensat-Sammelsystem 60 L.	Condensate collecting system 60 l.	Système collecteur des condensats 60 l.	C60.2- 15

Änder.-Nr. Change no. No. de change	Datum Date	Änderung	Change	Changement
0	01.04.2000	Grundausgabe	Basic edition	Edition de base
1	01.01.2001	Neue Struktur	New structure	Nouvelle structure
2	01.01.2003	Neue Blöcke	New blocks	Nouveaux blocs

Wichtige Hinweise für Teilebestellung:

Bestell-Nr., die mit der Ziffer 0 beginnen, bezeichnen Baugruppen, die komplett geliefert werden. Teile ohne Bestell-Nr. sind nur zur Information für die Montage aufgeführt. Sie sind nicht als Ersatzteil erhältlich. Bei Ersatzteilbestellungen erwarten Sie unsere richtige Lieferung; deshalb benötigen wir von Ihnen folgende Angaben (siehe unten gezeigtes Typenschild):

1. Modellbezeichnung, Fabrik-Nr. sowie Fertigungsstand von Anlage/Block
2. Stückzahlen
3. Benennung und Best.-Nr. des gewünschten Teils

Bestell-Beispiel:

Für Kompressorblock ...
Fabrik-Nr. 524-0528/1/2 drei Dichtungen
8263-090

Important notes for spare parts orders:

Part nos. beginning with digit 0 indicate parts available as complete assemblies. Parts without part no. are indicated for assembly reference, only. These parts are not available as single parts. When placing an order for spare parts, please give the following items so as to ensure our correct delivery (see identification plate shown below):

1. Model, serial no. as well as design standard of unit/block
2. Quantity required
3. Name and part no.

Example for order:

For compressor block ...
serial no. 524-0528/1/2, three gaskets
8263-090

Avis important pour la commande de pièces:

Les nos. de commande commençant par le chiffre 0 indiquent les pièces livrées au complet. Les pièces sans no. de commande sont indiquées uniquement pour information de montage. Elles ne sont pas livrées individuellement. Pour que la livraison de pièces de rechange corresponde à la commande, veuillez bien nous fournir les données suivantes (voir plaque d'identité ci-dessous):

1. Modèle, no. de série et standard de construction de bloc compresseur/groupe
2. Quantité désirée
3. Dénomination et no. de commande de la pièce désirée

Exemple de commande:

Pour bloc compresseur ...
no. de série 524-0528/1/2, trois joints no. de cde. 8263-090



Wartungssätze

- a = Wartungssatz 1000 h
- b = Wartungssatz 2000 h
- c = Wartungssatz 4000 h



Maintenance kit

- a = Maintenance kit 1000 h
- b = Maintenance kit 2000 h
- c = Maintenance kit 4000 h



Kits de pièces d'entretien :

- a = Kit d'entretien 1000 h
- b = Kit d'entretien 2000 h
- c = Kit d'entretien 4000 h

In den Spalten sind die im entsprechenden Satz enthaltenen Teile angekreuzt. Bitte beachten, daß die höheren Sätze die untergeordneten nicht beinhalten, d.h. für eine 4000-Stunden-Wartung wird 1x Satz a, 1x Satz b und 1x Satz c benötigt.

The columns contain the parts that are included in the respective parts set. Please note that the higher graded kits do not include the lower ones, i.e. for a 4000 hours maintenance, one kit a, one kit b plus one kit c are required.

Les pièces contenues dans les kits correspondants sont marquées d'une croix dans les colonnes. Veuillez observer que les kits supérieurs ne contiennent pas les kits subordonnés, c'est-à-dire pour un entretien de 4000 heures il faut avoir 1x kit a, 1x kit b et 1x kit c.

Anmerkungen zur Identifikation:
Remarks for identification:
Remarques pour l'identification:

Modell/Model/Modèle		Fabrik-Nr./Serial no./Numéro de série	
<input type="checkbox"/>		<input type="checkbox"/>	
Volumenstrom m ³ /min	<input type="checkbox"/>	Jahr Year	<input type="checkbox"/>
Free air delivery Scfm	<input type="checkbox"/>	n/min. r.p.m.	<input type="checkbox"/>
Betriebsüberdruck bar	<input type="checkbox"/>	kW	<input type="checkbox"/>
Max. working press. psig	<input type="checkbox"/>	CE	<input type="checkbox"/>
		KB 73708	Fertigungsstand / Modification no. / No. de modification
			Anlage/Unit/Groupe
			Kompressorblock/ Compressor block/ Bloc compresseur



ACHTUNG

Nur Schrauben und Stiftschrauben der Qualität 8.8 verwenden!



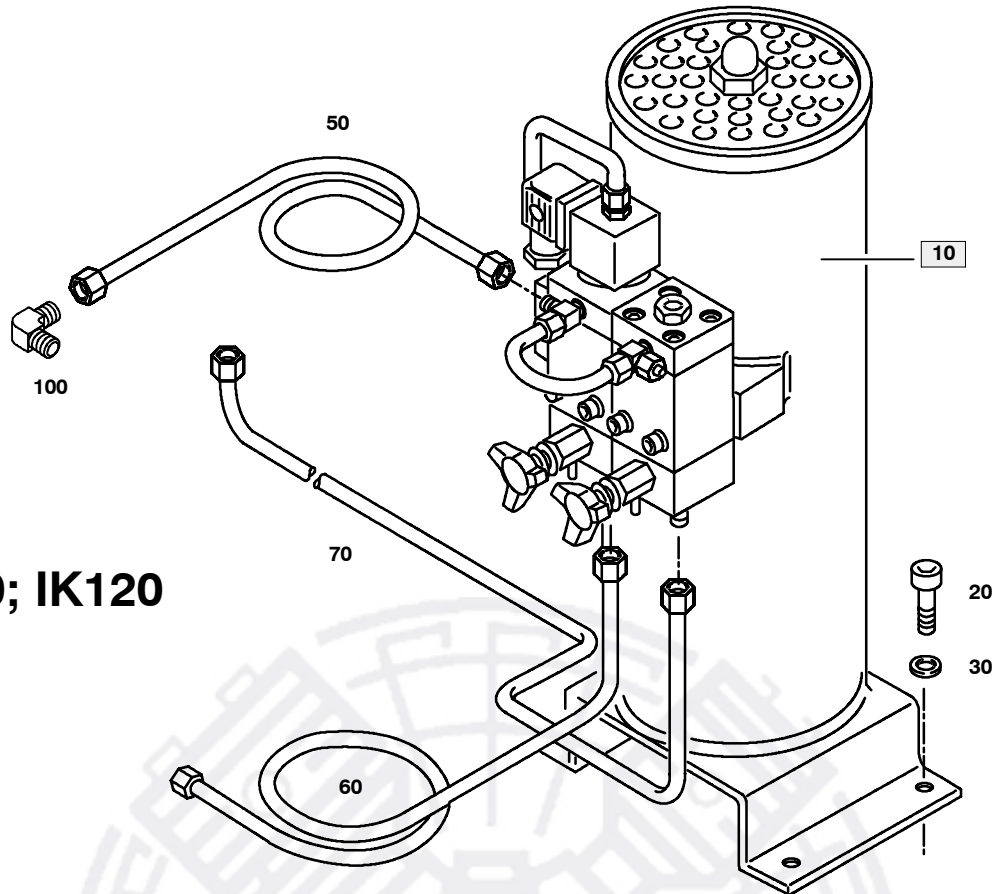
ATTENTION

Use only screws and studs in quality 8.8! This quality is equivalent to SAE J 429 d grade 5.

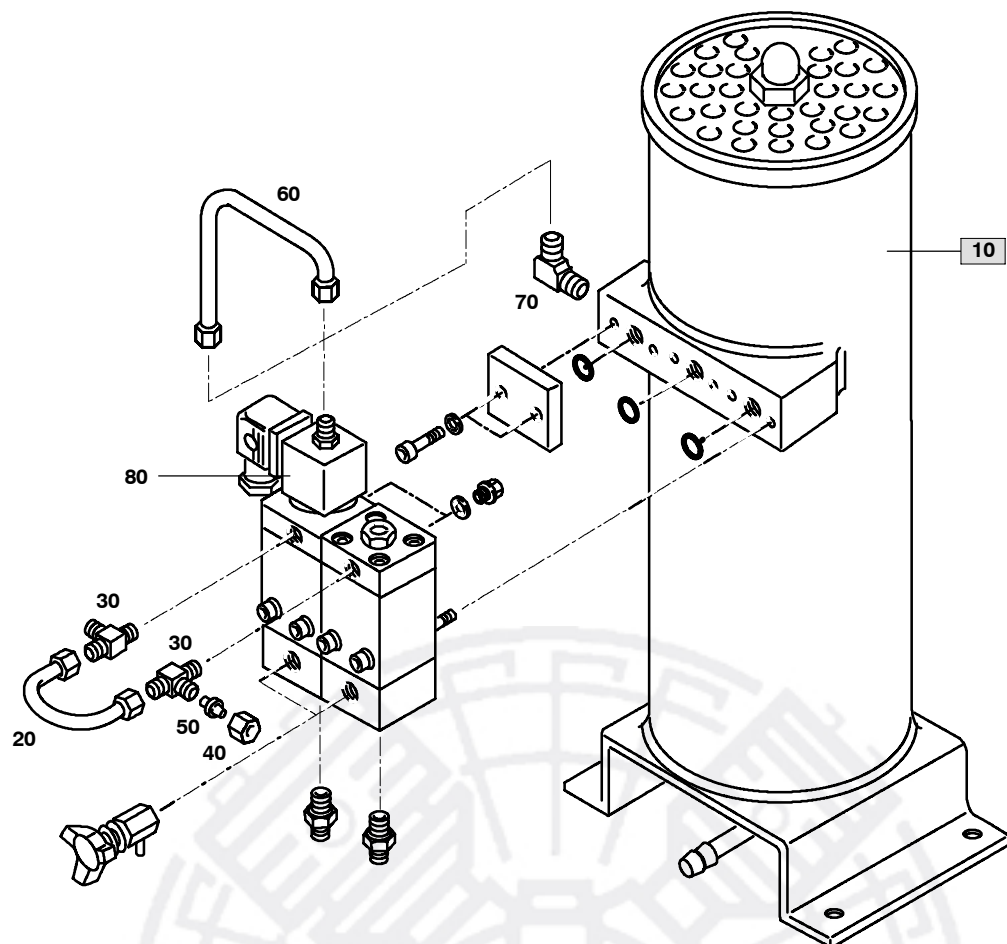


ATTENTION

N'utiliser que des vis et des goujons filetés de la qualité 8.8!

IK100; IK120

Wartungssätze
Mainenance kits
Kits d'entretien
Baugruppe 78406-01
Assembly 78406-01
Assemblage 78406-01
Kondensat-AbläBautomatik kpl. IK100; IK120
Automatic condensate drain assy. IK100; IK120
Purge automatique des condensats cpl. IK100; IK120
C60.2- 1

Klasse/ Class/ Classe			Pos.	Bestell-Nr. Part No. No. de cde.	Anz. Qty. Qté.	Benennung	Designation	Dénomination
a	b	c						
			10	78831-24VAC	1	Kondensat-Absch. kpl.	Condensate separator	Séparateur des condensats
			20	N19496	4	Sechskantschraube	Hex. screw	Vis hex.
			30	N102	4	Scheibe	washer	rondelle
			50	78419-01	1	Rohrleitung	tube	tuyau
			60	78419-02	1	Rohrleitung	tube	tuyau
			70	78419-03	1	Rohrleitung	tube	tuyau
			80	N23873	2	Schlauchtülle	hose coupling	raccord
			90	N293	1	Dichtring	gasket	joint



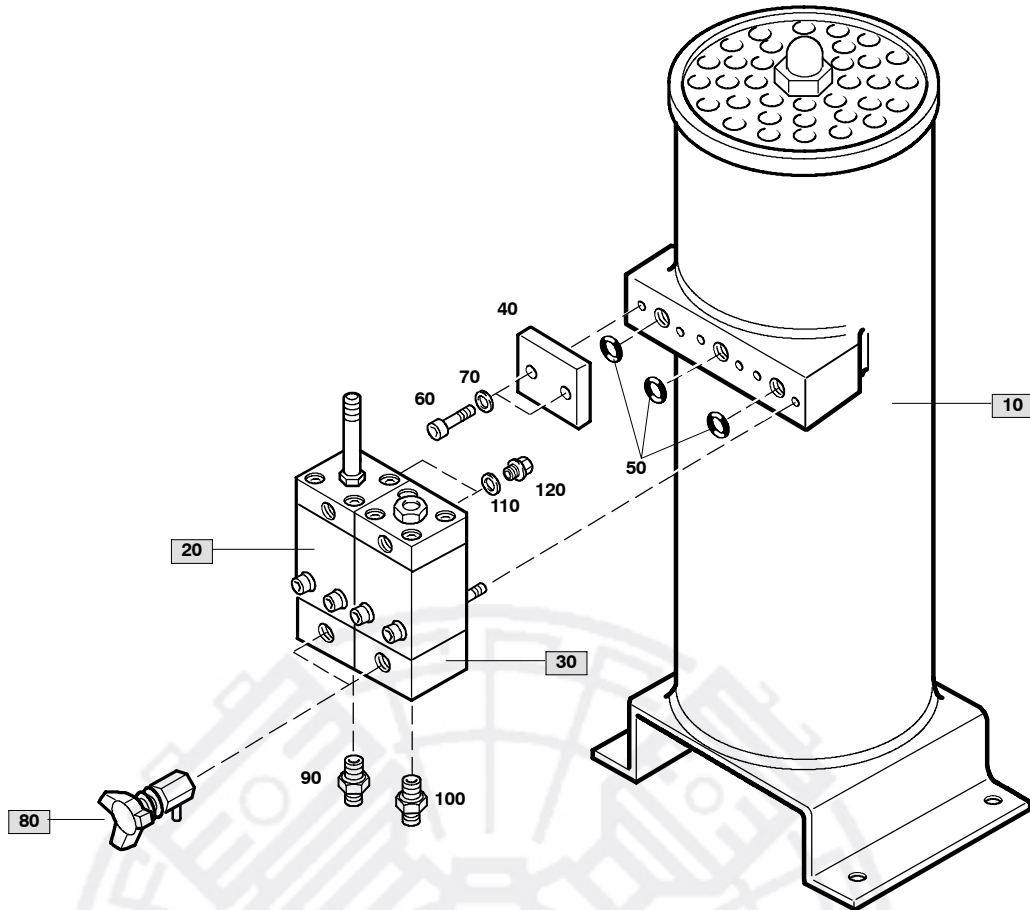
Wartungssätze
 Maintenance kits
 Kits d'entretien

Baugruppe 78831-24VAC
 Assembly 78831-24VAC
 Assemblage 78831-24VAC

Kondensat-Ablaufautomatik
 Automatic condensate drain
 Purge automatique des condensats

C60.2- 1a

Klasse/ Class/ Classe			Pos.	Bestell-Nr. Part No. No. de cde.	Anz. Qty. Qté.	Benennung	Designation	Dénomination
a	b	c						
			10	78832	1	Kondensat-Abscheider	condensate separator	séparateur des condensats
			20	072208	1	Verbindungsleitung kpl.	connecting tube assy.	conduite de connexion cpl.
			30	N20346	2	L-Einschraubstutzen	L-screwed socket	raccord L
			40	N7430	1	Überwurfmutter	screw cap	écrou borgne
			50	N4530	1	Verschlußstopfen	plug	bouchon
			60	075847	1	Verbindungsleitung kpl.	connecting tube assy.	conduite de connexion cpl.
			70	N20003	1	Winkel-Einschraubst.	equal elbow coupling	raccord coudé mâle
			80	N18363	1	Magnetspule	coil	bobine

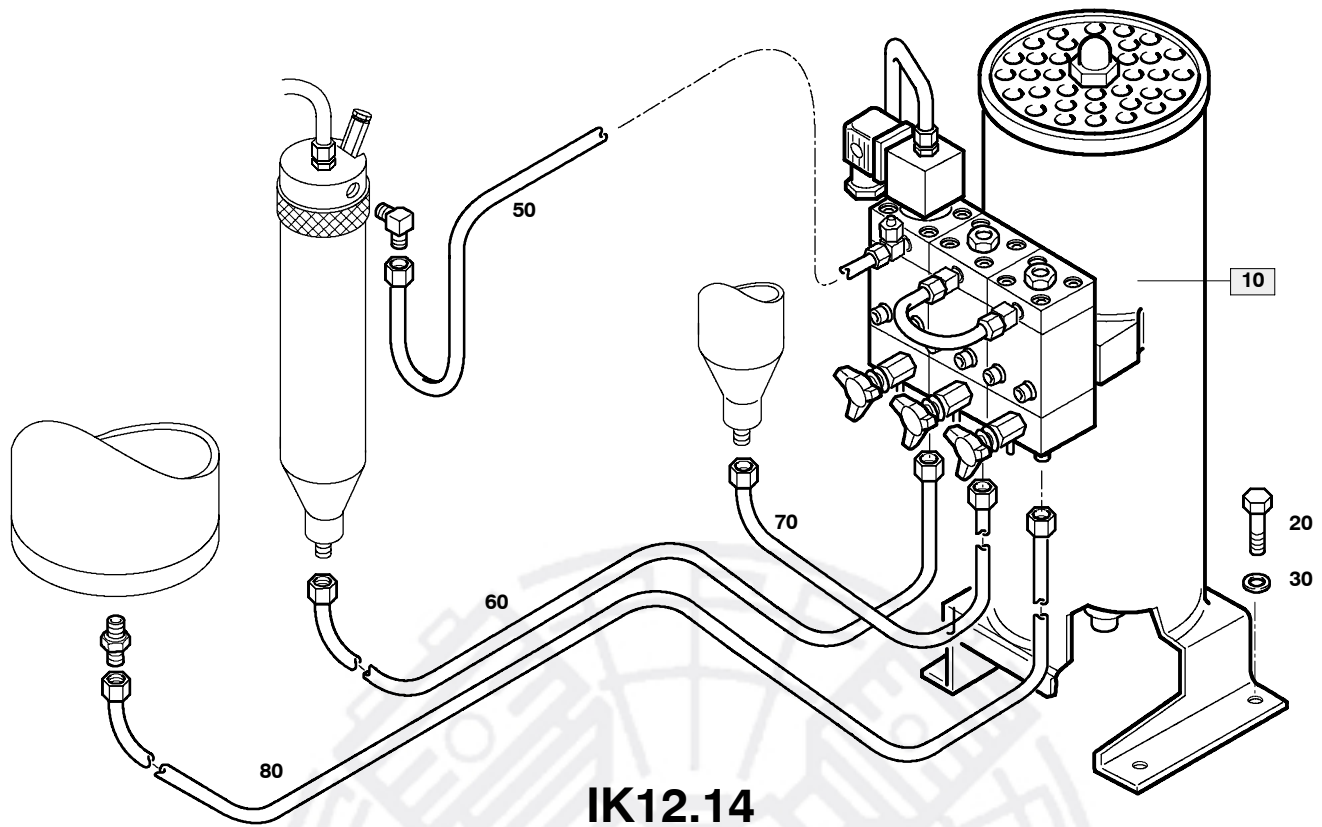


Wartungssätze
 Maintenance kits
 Kits d'entretien

Baugruppe 78832 Kondensatabscheider kpl.
 Assembly 78832 Condensate separator assy.
 Assemblage 78832 Collecteur des condensats cpl.

C60.2- 1b

Klasse/ Class/ Classe			Pos.	Bestell-Nr. Part No. No. de cde.	Anz. Qty. Qté.	Benennung	Designation	Dénomination
a	b	c						
			10	075845	1	Kondensat-Abscheider	condensate separator	séparateur des cond.
			20	061008	1	Kondensatventil	condensate drain valve	soupape de purge
			30	060410	1	Kondensatventil	condensate drain valve	soupape de purge
			40	62293	1	Abschlußdeckel	cover plate	couvercle de fermeture
	X		50	N4333	3	O-Ring	o-ring	joint torique
			60	N19534	2	Zylinderschraube	cylinder screw	vis cylindrique
			70	N102	2	Scheibe	washer	rondelle
			80	011430	2	Ablaßhahn	condensate drain knob	robinet de purge
			90	N20065	1	Gerader-Einschraubst.	straight male stud	raccord droit mâle
			100	N20211	1	Gerader-Einschraubst.	straight male stud	raccord droit mâle
			110	N4051	1	Dichtring	gasket	joint
			120	N3459	1	Verschlußschraube	plug	bouchon fileté

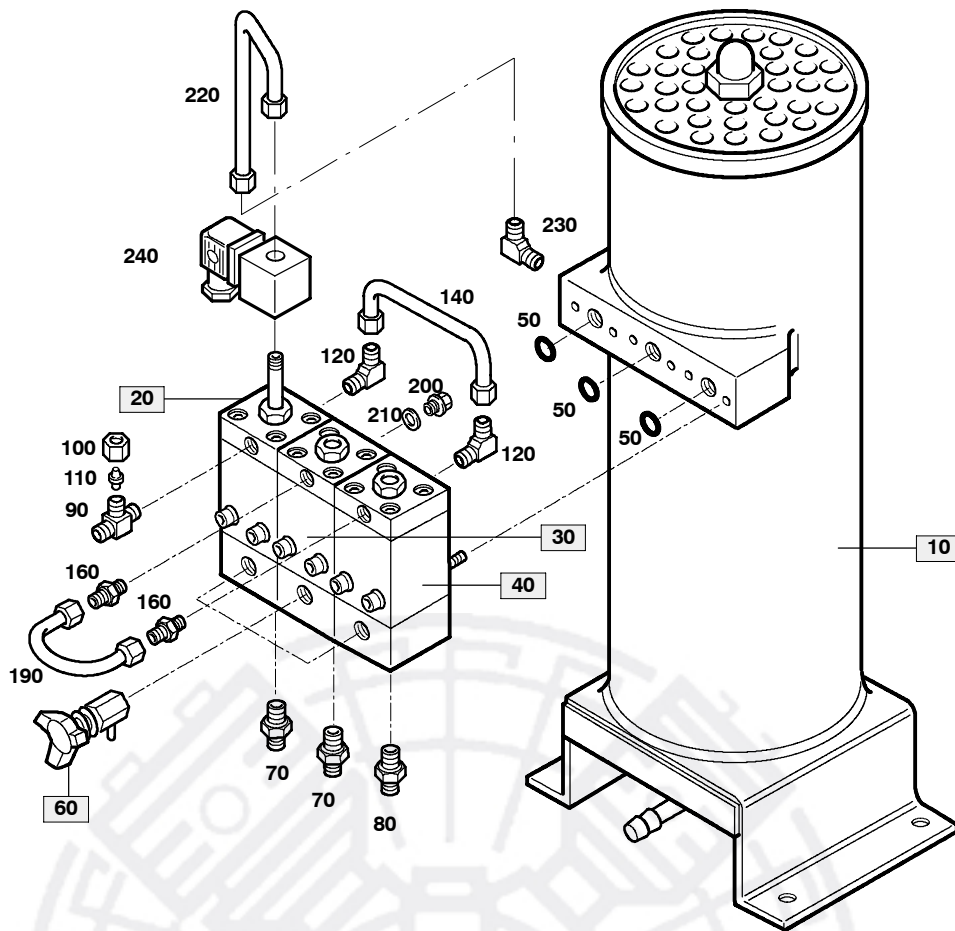

IK12.14

 Wartungssätze
 Maintenance kits
 Kits d'entretien

 Baugruppe 78406-02 Kondensat-Ablaufautomatik IK12.14
 Assembly 78406-02 Automatic condensate drain unit IK12.14
 Assemblage 78406-02 Purge automatique des condensats IK12.14

C60.2- 2

Klasse/ Class/ Classe			Pos.	Bestell-Nr. Part No. No. de cde.	Anz. Qty. Qté.	Benennung	Designation	Dénomination
a	b	c						
			10	78952-24VAC	1	Kondensat-Abscheider	condensate separator	séparateur des condensats
			20	N19496	4	Sechskantschraube	hex screw	vis hexagonale
			30	N102	4	Scheibe	washer	rondelle
			50	78416-01	1	Rohrleitung	tube	tuyau
			60	78416-02	1	Rohrleitung	tube	tuyau
			70	78416-03	1	Rohrleitung	tube	tuyau
			80	78419-03	1	Rohrleitung	tube	tuyau



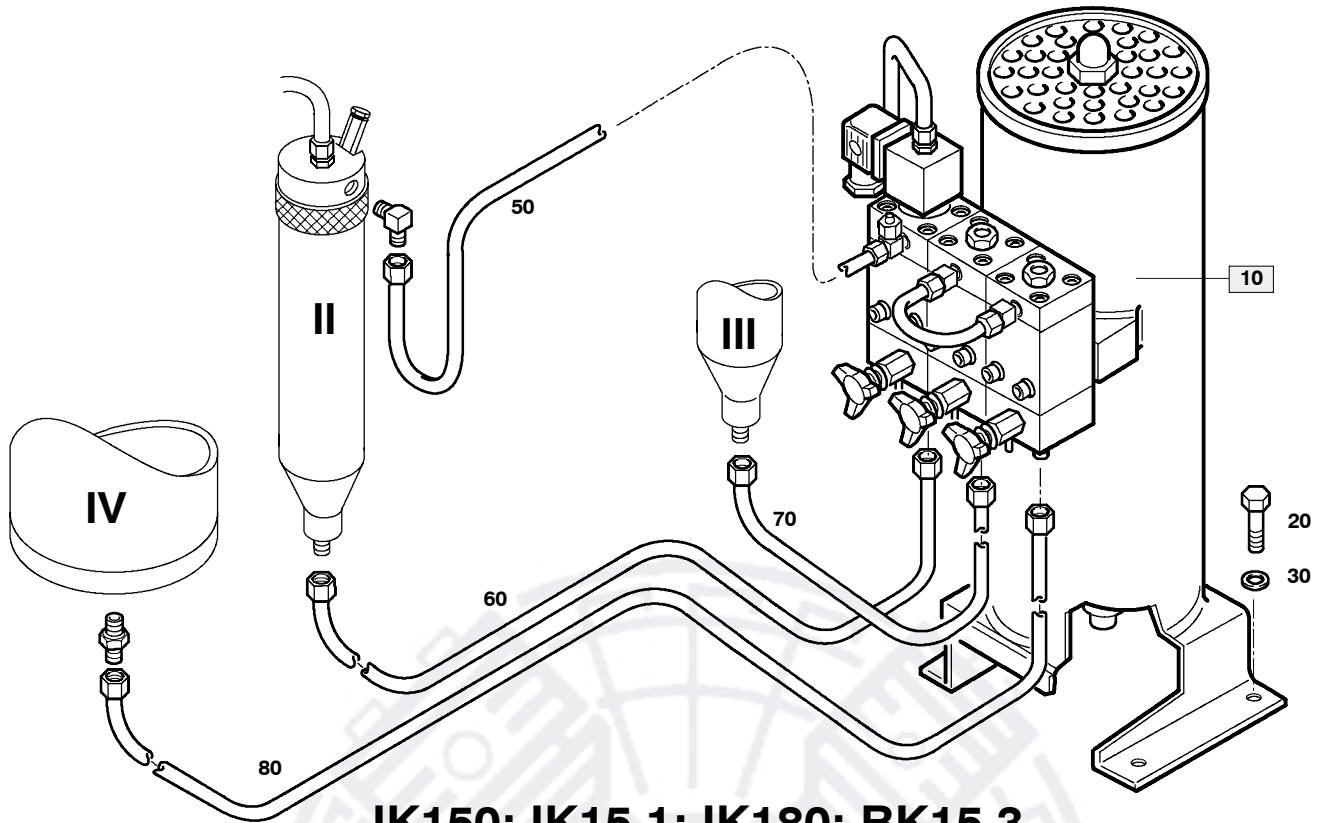
Wartungssätze
 Maintenance kits
 Kits d'entretien

Baugruppe 78952-24VAC
 Assembly 78952-24VAC
 Assemblage 78952-24VAC

Kondensatabscheider kpl.
 Condensate separator assy.
 Séparateur des condensats cpl.

C60.2- 2a

Klasse/ Class/ Classe			Pos.	Bestell-Nr. Part No. No. de cde.	Anz. Qty. Qté.	Benennung	Designation	Dénomination
a	b	c						
			10	075845	1	Kondensat-Abscheider	separator with filter	séparateur des condensats
			20	060410	1	Kondensatventil	condensate drain valve	soupape de purge
			30	061010	1	Kondensatventil	condensate drain valve	soupape de purge
			40	061010	1	Kondensatventil	condensate drain valve	soupape de purge
	X		50	N4333	3	O-Ring	o-ring	joint torique
			60	011430	3	Ablaßhahn	condensate drain knob	robinet de purge
			70	N20065	2	Gerader-Einschraubst.	straight male stud	raccord droit mâle
			80	N20211	1	Gerader-Einschraubst.	straight male stud	raccord droit mâle
			90	N20346	1	L-Einschraubstutzen	L-screwed socket	L-manchon fileté
			100	N7430	1	Überwurfmutter	screw cap	écrou borgne
			110	N4530	1	Verschlußstopfen	plug	bouchon
			120	N20003	2	Winkel-Einschraubst.	equal elbow coupling	raccord coude mâle
			140	81037	1	Verbindungsleitung kpl.	connecting tube assy.	conduite de connexion cpl.
			160	N20237	2	Gerader-Einschraubst.	male stud	raccord
			190	072208	1	Verbindungsleitung kpl.	connecting tube assy.	conduite de connexion cpl.
			200	N3459	1	Verschlußschraube	plug	bouchon fileté
			210	N4051	1	Dichtring	gasket	joint
			220	81038	1	Verbindungsleitung kpl.	connecting tube assy.	conduite de connexion cpl.
			230	N20003	1	Winkel-Einschraubs	equal elbow coupling	raccord coude mâle
			240	N18363	1	Magnetspule 24VAC	trip coil 24VAC	bobine d'excitation 24VAC


IK150; IK15.1; IK180; BK15.3

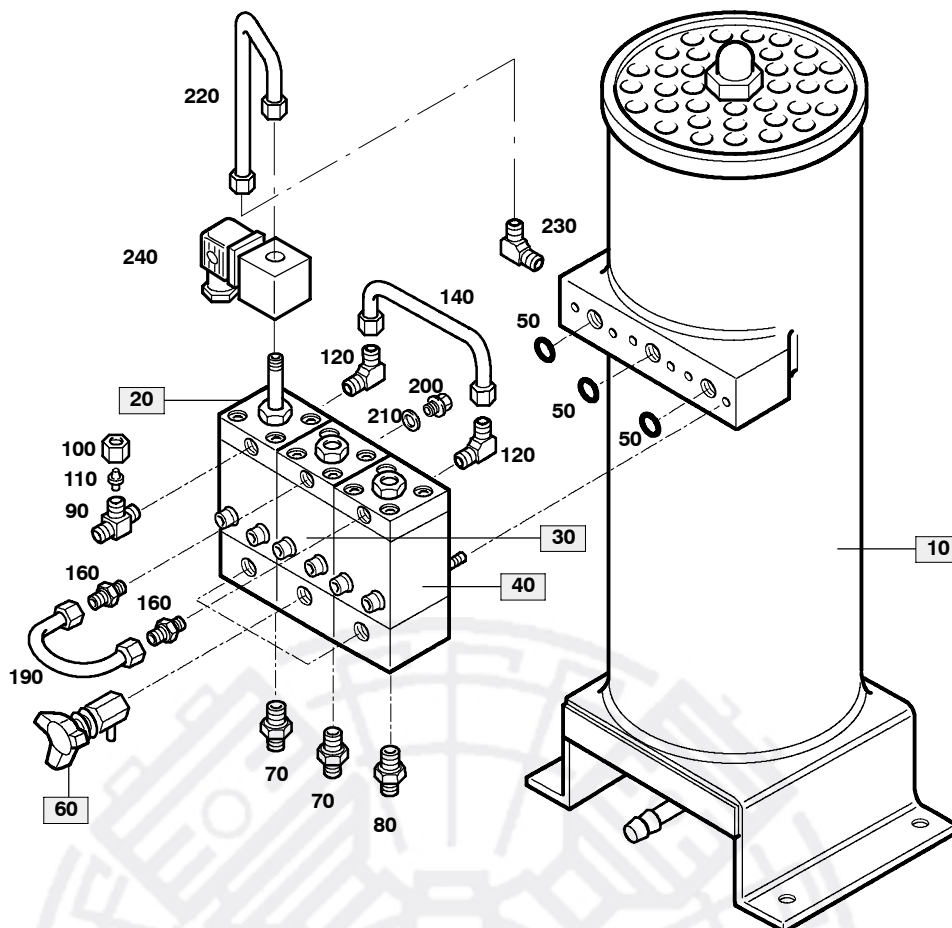
 Wartungssätze
 Maintenance kits
 Kits d'entretien

 Baugruppe 78406-03
 Assembly 78406-03
 Assemblage 78406-03

 Kondensat-Ablaufautomatik IK150; IK180; IK15.1, BK15.3
 Automatic condensate drain unit IK150; IK180; IK15.1, BK15.3
 Purge automatique des condensats IK150; IK180; IK15.1, BK15.3

C60.2- 3

Klasse/ Class/ Classe			Pos.	Bestell-Nr. Part No. No. de cde.	Anz. Qty. Qté.	Benennung	Designation	Dénomination
a	b	c						
			10	78952	1	Kondensat-Abscheider	condensate separator	séparateur des condensats
			20	N19496	4	Sechskantschraube	hex screw	vis hexagonale
			30	N102	4	Scheibe	washer	rondelle
			50	78420-01		Rohrleitung	tube	tuyau
			60	78420-02		Rohrleitung	tube	tuyau
			70	78420-03		Rohrleitung	tube	tuyau
			80	78419-03		Rohrleitung	tube	tuyau



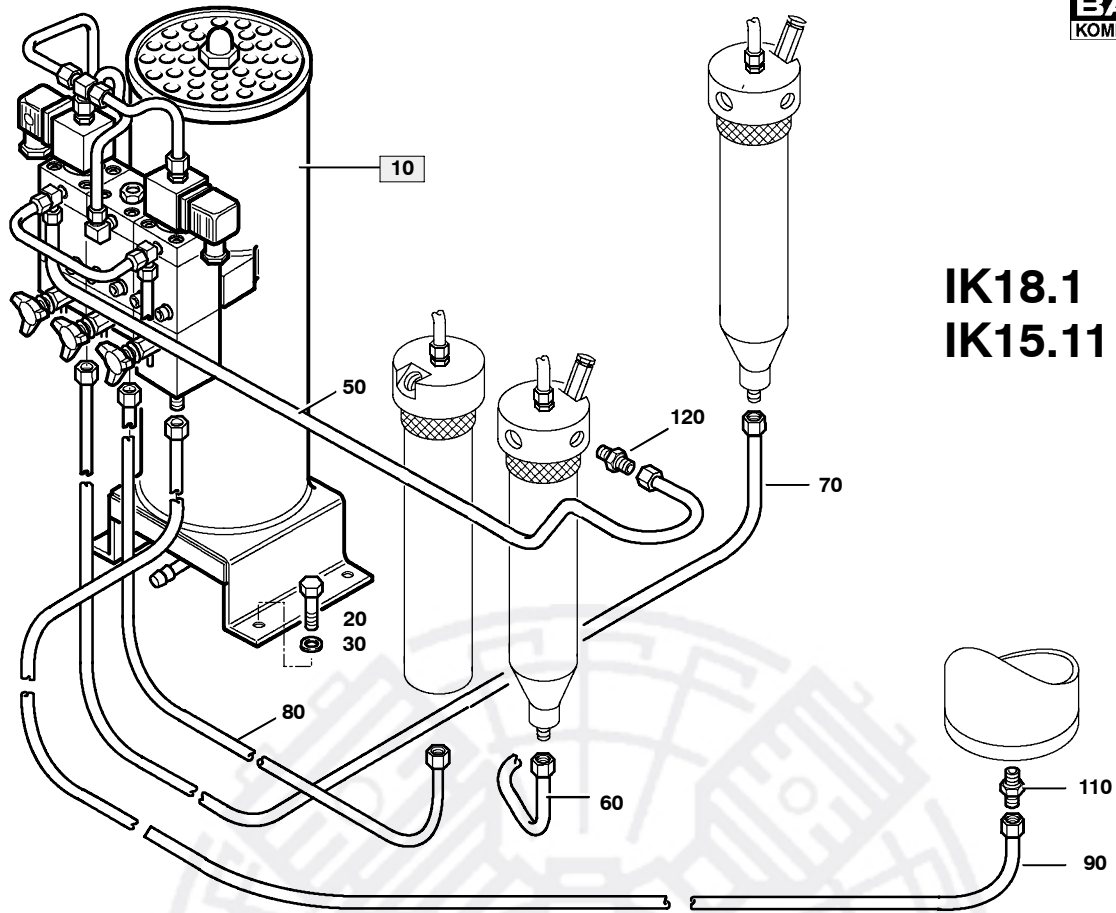
Wartungssätze
 Maintenance kits
 Kits d'entretien

Baugruppe 78952-24VAC
 Assembly 78952-24VAC
 Assemblage 78952-24VAC

Kondensatabscheider kpl.
 Condensate separator assy.
 Séparateur des condensats cpl.

C60.2- 3

Klasse/ Class/ Classe			Pos.	Bestell-Nr. Part No. No. de cde.	Anz. Qty. Qté.	Benennung	Designation	Dénomination
a	b	c						
			10	075845	1	Kondensat-Abscheider	separator with filter	séparateur des condensats
			20	060410	1	Kondensatventil	condensate drain valve	soupape de purge
			30	061010	1	Kondensatventil	condensate drain valve	soupape de purge
			40	061010	1	Kondensatventil	condensate drain valve	soupape de purge
	X		50	N4333	3	O-Ring	o-ring	joint torique
			60	011430	3	Ablabahn	condensate drain knob	robinet de purge
			70	N20065	2	Gerader-Einschraubst.	straight male stud	raccord droit mâle
			80	N20211	1	Gerader-Einschraubst.	straight male stud	raccord droit mâle
			90	N20346	1	L-Einschraubstutzen	L-screwed socket	L-manchon fileté
			100	N7430	1	Überwurfmutter	screw cap	écrou borgne
			110	N4530	1	Verschlußstopfen	plug	bouchon
			120	N20003	2	Winkel-Einschraubst.	equal elbow coupling	raccord coude mâle
			140	81037	1	Verbindungsleitung kpl.	connecting tube assy.	conduite de connexion cpl.
			160	N20237	2	Gerader-Einschraubst.	male stud	raccord
			190	072208	1	Verbindungsleitung kpl.	connecting tube assy.	conduite de connexion cpl.
			200	N3459	1	Verschlußschraube	plug	bouchon fileté
			210	N4051	1	Dichtring	gasket	joint
			220	81038	1	Verbindungsleitung kpl.	connecting tube assy.	conduite de connexion cpl.
			230	N20003	1	Winkel-Einschraubs	equal elbow coupling	raccord coude mâle
			240	N18363	1	Magnetspule 24VAC	trip coil 24VAC	bobine d'excitation 24VAC

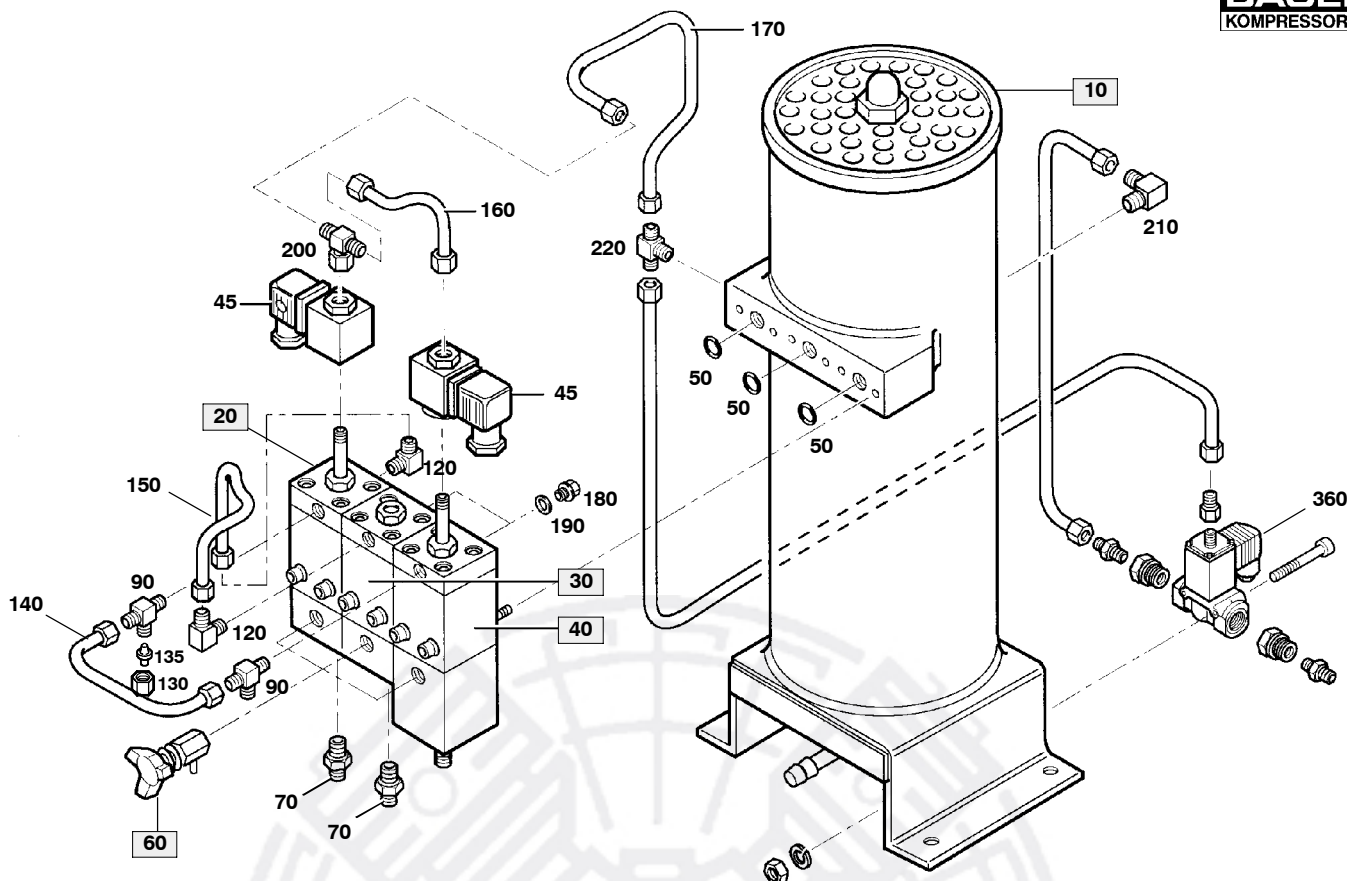

IK18.1
IK15.11

 Wartungssätze
 Maintenance kits
 Kits d'entretien

 Baugruppe 78406-04 Kondensat-Ablaufautomatik IK18.1, IK15.11
 Assembly 78406-04 Automatic condensate drain unit IK18.1, IK15.11
 Assemblage 78406-04 Purge automatique des condensats IK18.1, IK15.11

C60.2- 4

Klasse/ Class/ Classe			Pos.	Bestell-Nr. Part No. No. de cde.	Anz. Qty. Qté.	Benennung	Designation	Dénomination
a	b	c						
			10	79386-24VAC	1	Kondensat-Abscheider	condensate separator	séparateur des condensats
			20	N19496	4	Sechskantschraube	hex screw	hex screw
			30	N102	4	Scheibe	washer	rondelle
			50	78994-01	1	Rohrleitung	tube assy.	tuyau
			60	78994-02	1	Rohrleitung	tube assy.	tuyau
			70	78994-03	1	Rohrleitung	tube assy.	tuyau
			80	78994-04	1	Rohrleitung	tube assy.	tuyau
			90	78419-03	1	Rohrleitung	tube assy.	tuyau
			110	N20372	1	G-Einschraubstutzen	straight male connector	raccord droit mâle
			120	N20372	1	G-Einschraubstutzen	straight male connector	raccord droit mâle



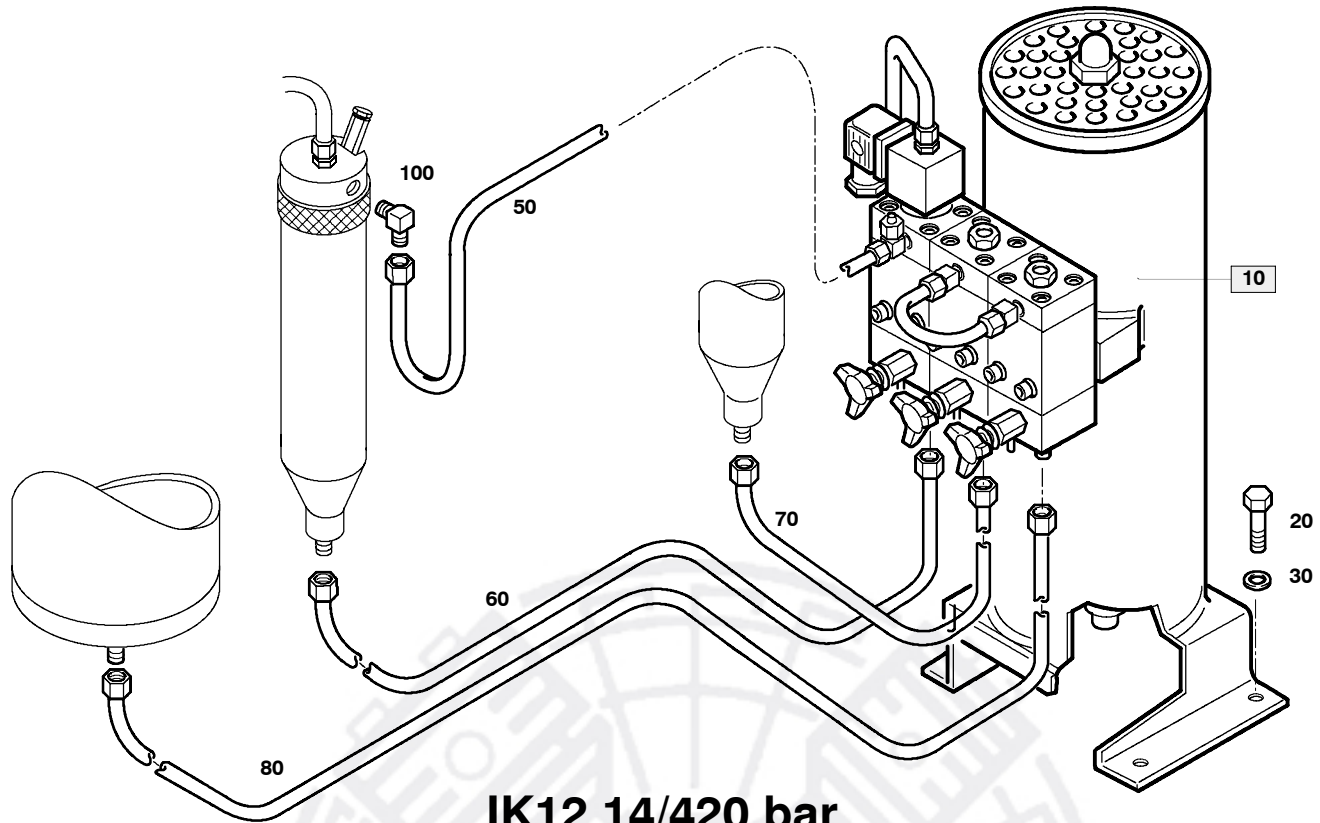
Wartungssätze
 Maintenance kits
 Kits d'entretien

Baugruppe 79386-VAC
 Assembly 79386-VAC
 Assemblage 79386-VAC

Kondensatabscheider kpl.
 Condensate separator assy.
 Séparateur des condensats cpl.

C60.2- 4a

Klasse/ Class/ Classe			Pos.	Bestell-Nr. Part No. No. de cde.	Anz. Qty. Qté.	Benennung	Designation	Dénomination
a	b	c						
			10	75845	1	Kondensat-Abscheider	condensate separator	séparateur des condensats
			20	060410	1	Kondensatventil	condensate drain valve	soupape de purge
			30	061010	1	Kondensatventil	condensate drain valve	soupape de purge
			40	066004	1	Kondensatventil	condensate drain valve	soupape de purge
			45	N18363	2	Magnetspule	coil	bobine
	X		50	N4333	3	O-Ring	o-ring	joint torique
			60	011430	3	Ablaßhahn	condensate drain tap	robinet de purge
			70	N20065	2	G-Einschraubstutzen	Straight male stud	raccord droit mâle
			90	N20346	2	L-Einschraubstutzen	L-screwed socket	raccord L mâle
			120	N20003	2	W-Einschraubstutzen	equal elbow coupling	raccord coude mâle
			130	N7430	1	Überwurfmutter	screw cap	écrou borgne
			135	N4530	1	Verschlußstopfen	plug	bouchon
			140	82502	1	Rohrleitung kpl.	tube assy.	conduite cpl.
			150	82500	1	Rohrleitung kpl.	tube assy.	conduite cpl.
			160	82499	1	Rohrleitung kpl.	tube assy.	conduite cpl.
			170	82501	1	Rohrleitung kpl.	tube assy.	conduite cpl.
			180	N3459	2	Verschlußschraube	plug	bouchon fileté
			190	N4051	1	Dichtring	gasket	joint
			200	N20238	1	einstellb. T-Stutzen	adjustable tee fitting	raccord T réglable
			210	N20058	1	W-Einschraubstutzen	male elbow	raccord coudé mâle
			220	N20008	1	T-Einschraubstutzen	T-coupling	raccord T
			230	N20468	1	Usit-Ring	ring Usit	joint Usit
			360	N18364	1	Magnetventil	2/2-way solenoid valve	électrovanne 2/2 voies


IK12.14/420 bar

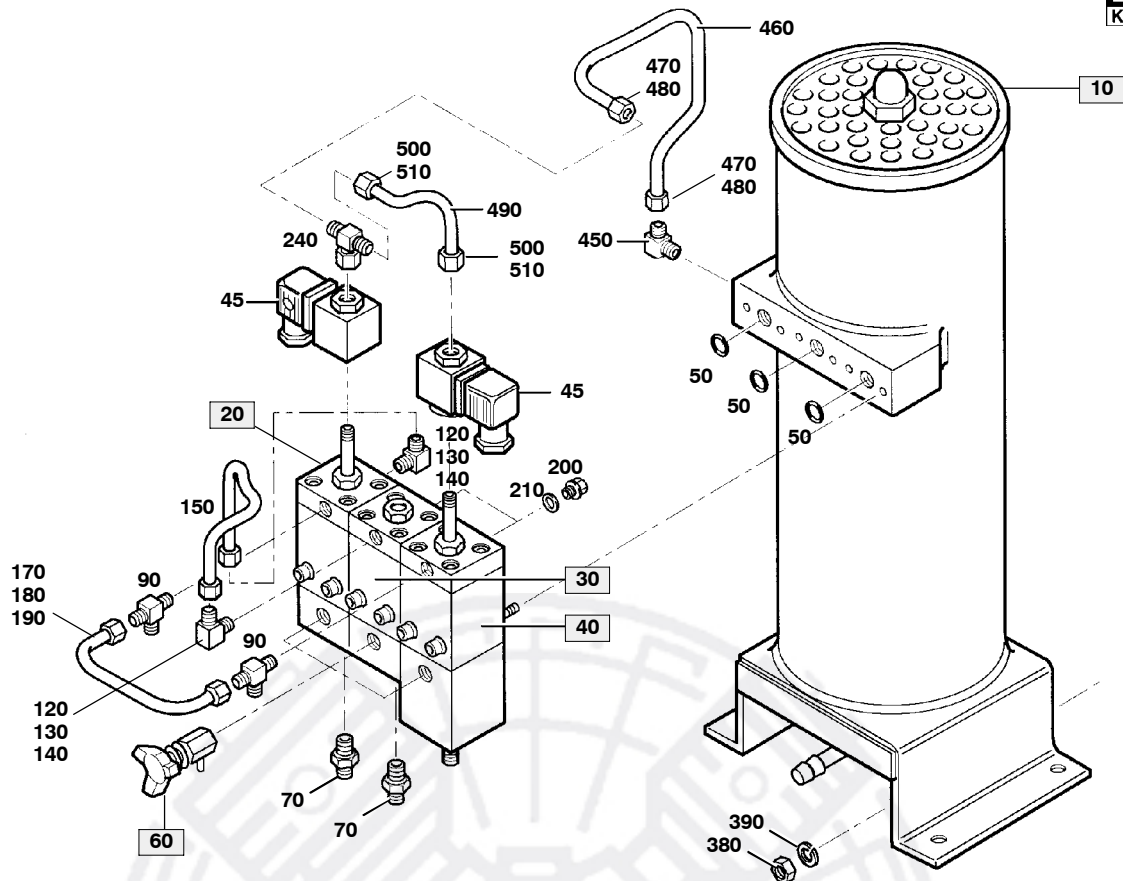
 Wartungssätze
 Maintenance kits
 Kits d'entretien

 Baugruppe 78406-05
 Assembly 78406-05
 Assemblage 78406-05

 Kondensat-Abläûautomatik IK12.14/420 bar
 Automatic condensate drain unit IK12.14/420 bar
 Purge automatique des condensats IK12.14/420 bar

C60.2- 5

Klasse/ Class/ Classe			Pos.	Bestell-Nr. Part No. No. de cde.	Anz. Qty. Qté.	Benennung	Designation	Dénomination
a	b	c						
			10	79385	1	Kondensat-Abscheider kpl	condensate drain assy.	purge autom. cpl.
			20	N19496	4	Sechskantschraube	hex screw	vis hexagonale
			30	N102	4	Scheibe	washer	rondelle
			50	78416-01	1	Rohrleitung	tube	tuyau
			60	78416-02	1	Rohrleitung	tube	tuyau
			70	78416-03	1	Rohrleitung	tube	tuyau
			80	78419-03	1	Rohrleitung	tube	tuyau

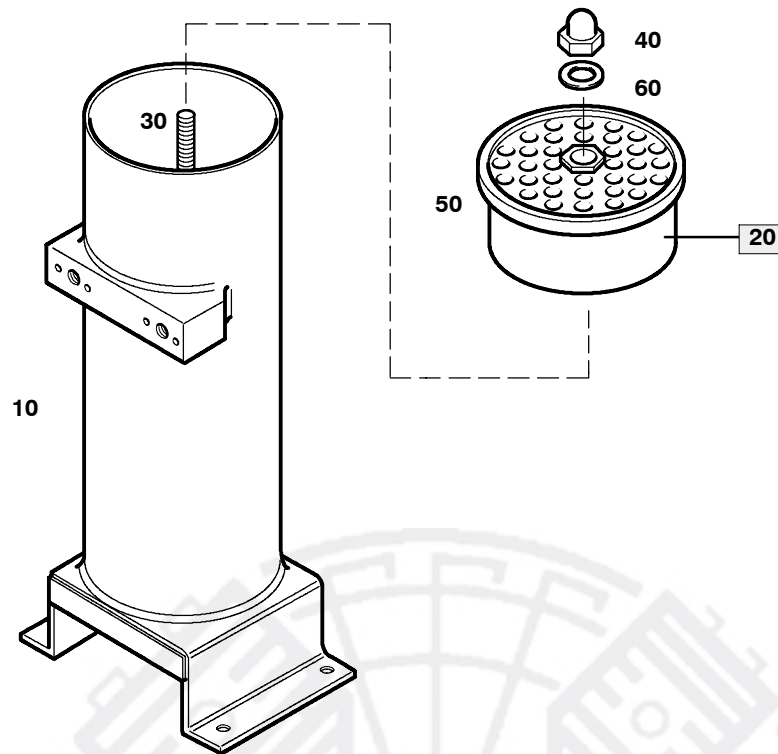


Wartungssätze
 Maintenance kits
 Kits d'entretien

Baugruppe 79385 Kondensatabscheider kpl.
 Assembly 79385 Condensate separator assy.
 Assemblage 79385 Séparateur des condensats cpl.

C60.2- 5a

Klasse/ Class/ Classe			Pos.	Bestell-Nr. Part No. No. de cde.	Anz. Qty. Qté.	Benennung	Designation	Dénomination
a	b	c						
			10	75845	1	Kondensat-Abscheider	condensate separator	séparateur des condensats
			20	060410	1	Kondensatventil	condensate drain valve	soupape de purge
			30	061010	1	Kondensatventil	condensate drain valve	soupape de purge
			40	066004	1	Kondensatventil	condensate drain valve	soupape de purge
			45	N18363	2	Magnetspule	coil	bobine
	X		50	N4333	3	O-Ring	o-ring	joint torique
			60	011430	3	Ablabahn	condensate drain tap	robinet de purge
			70	N20065	2	G-Einschraubstutzen	Straight male stud	raccord droit mâle
			90	N20346	2	L-Einschraubstutzen	L-screwed socket	raccord L fileté
			120	N20003	2	W-Einschraubstutzen	equal elbow coupling	raccord coudé male
			130	N7430	2	Überwurfmutter	screw cap	écrou borgne
			140	N3663	2	Schneidring	cutting ring 6L/S	bague coupante
			150	N3616	mm	Rohr	stainless steel tube 6x1	tuyau en acier inox 6x1
			170	N7430	2	Überwurfmutter	screw cap	écrou borgne
			180	N3663	2	Schneidring	cutting ring 6L/S	bague coupante
			190	N3616	mm	Rohr	stainless steel tube 6x1	tuyau en acier inox 6x1
			200	N3459	2	Verschlußschraube	plug	bouchon filete
			210	N4051	2	Dichtring	gasket	joint
			450	N20003	1	Winkelschraubstutzen	male elbow	raccord coudé
			460	N3617	mm	Rohr	pipe	tube
			470	N3608	2	Überwurfmutter	screw cap	écrou borgne
			480	N3609	2	Schneidring	cutting ring	bague coupante
			490	N3617	mm	Rohr	pipe	tube
			500	N3608	2	Überwurfmutter	screw cap	écrou borgne
			510	N3609	2	Schneidring	cutting ring	bague coupante



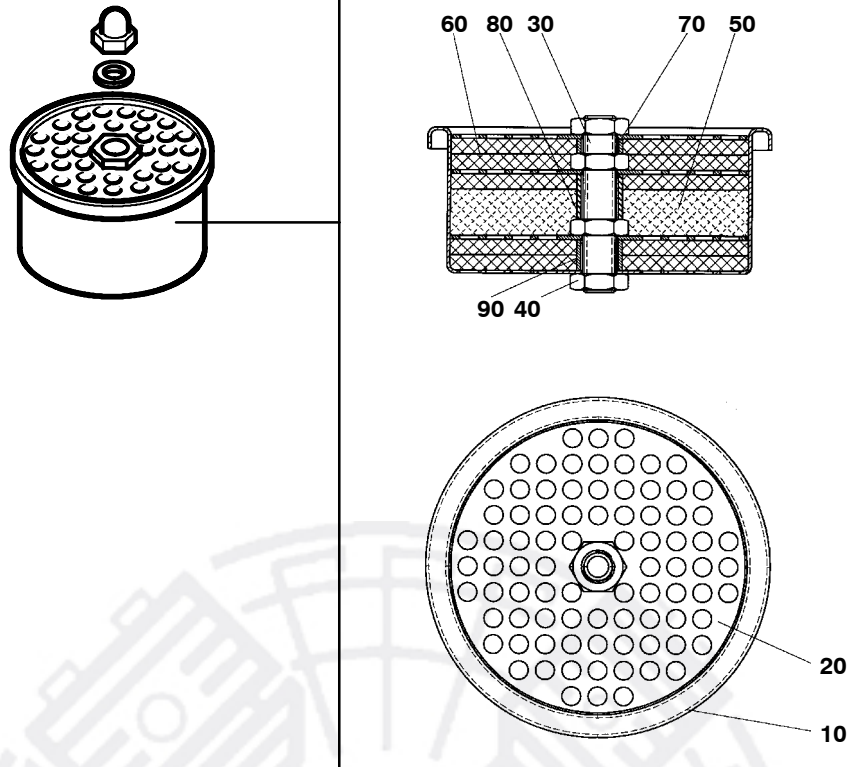
075845/04/98


 Wartungssätze
 Maintenance kits
 Kits d'entretien

 Baugruppe 075845 Kondensatabscheider
 Assembly 075845 Condensate separator
 Assemblage 075845 Séparateur des condensats

C60.2- 6

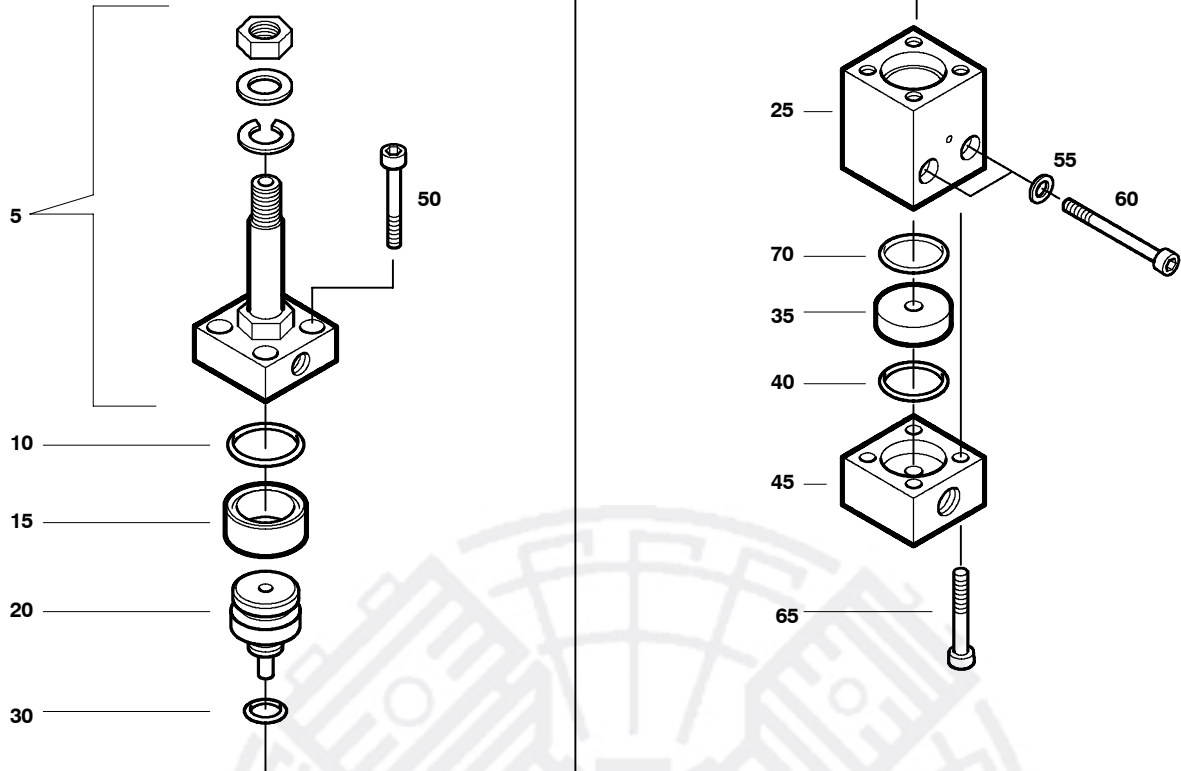
Klasse/ Class/ Classe			Pos.	Bestell-Nr. Part No. No. de cde.	Anz. Qty. Qté.	Benennung	Designation	Dénomination
a	b	c						
			10	75300	1	Kondensat-Abscheider	condensate separator	séparateur des condens.
			20	075562	1	Filter	filter	filtre
			30	75565	1	Gewindestange	threaded rod	tige filetée
			40	N370	1	Sechskant-Hutmutter	acorn nut	écrou borgne
			50	77377	1	Dichtung	gasket	joint
			60	N58	1	Scheibe	washer	rondelle



075562/09/97


Wartungssätze
Mainenance kits
Kits d'entretien
Baugruppe 075562 Filter
Assembly 075562 Filter
Assemblage 075562 Filtre
C60.2- 6a

Klasse/ Class/ Classe			Pos.	Bestell-Nr. Part No. No. de cde.	Anz. Qty. Qté.	Benennung	Designation	Dénomination
a	b	c						
			10	75528	1	Filtertopf	filter housing	boîtier de filtre
			20	75534	3	Lochblech	perforated plate	tôle perforée
			30	75530	1	Gewinderohr	thread tube	tuyau fileté
			40	N59	4	Sechskantmutter	hexagon nut	écrou hexagonal
			50	072347	1	Aktivkohle	activated carbon	charbon actif
	X		60	75654	5	Filtermatte	filter mat	couche filtrante
			70	75536	1	Hülse	empty cartridge case	manchon
			80	75539	1	Hülse	empty cartridge case	manchon
			90	75662	1	Hülse	empty cartridge case	manchon

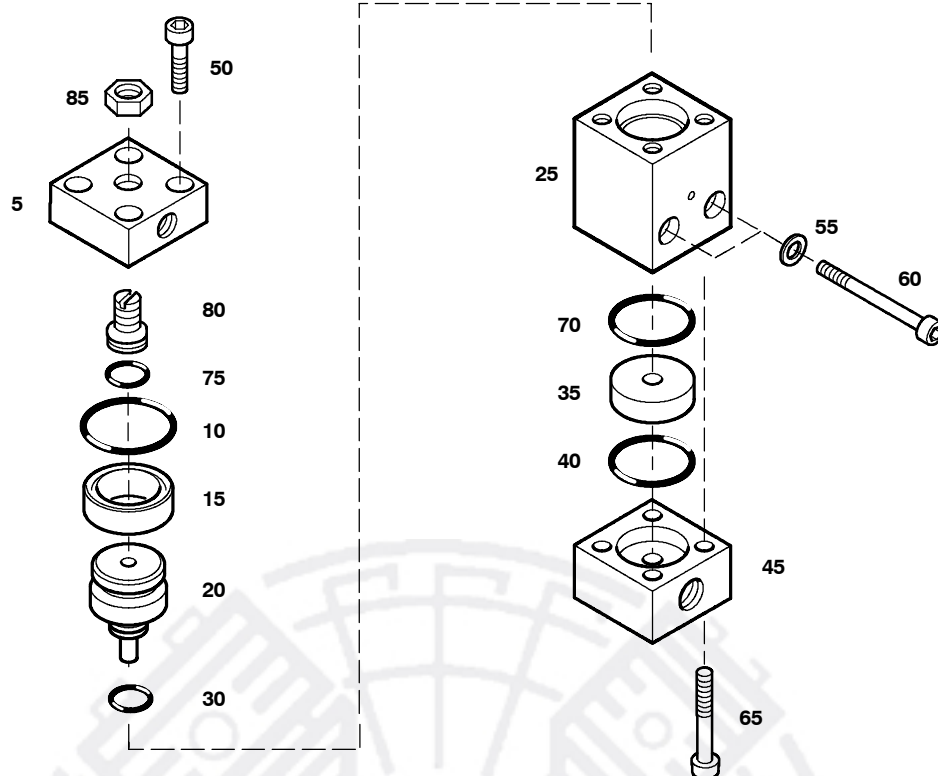

 Wartungssätze
 Maintenance kits
 Kits d'entretien

 Baugruppe 060410
 Assembly 060410
 Assemblage 060410

 Kondensat-Ablaufventil
 Condensate drain valve
 Soupape de purge des condensats

C60.2- 7

Klasse/ Class/ Classe			Pos.	Bestell-Nr. Part No. No. de cde.	Anz. Qty. Qté.	Benennung	Designation	Dénomination
a	b	c						
			5	058053	1	3/2-Wege-Magnetventil	3/2-way solenoid valve	électrovanne 3/2 voies
X			10	N2720	1	O-Ring	o-ring	joint torique
X			15	N4177	1	Nutring	grooved ring	rondelle à gorge
		X	20	57628	1	Ventilkolben	valve piston	piston de soupape
			25		1	Ventilkörper	valve housing	corps de soupape
X			30	N3489	1	O-Ring	o-ring	joint torique
X			35	56687	1	Ventilsitz	valve seat	siège de soupape
X			40	N4178	1	O-Ring	o-ring	joint torique
			45	60416	1	Zwischen-Teil	intermediate part	pièce intermédiaire
			50	N210	4	Zylinderschraube	allen screw	vis à six pans creux
			55	N102	2	Scheibe, rund	washer	rondelle
			60	N781	2	Zylinderschraube	allen screw	vis à six pans creux
			65	N1511	4	Zylinderschraube	allen screw	vis à six pans creux
X			70	N2507	1	O-Ring	o-ring	joint torique

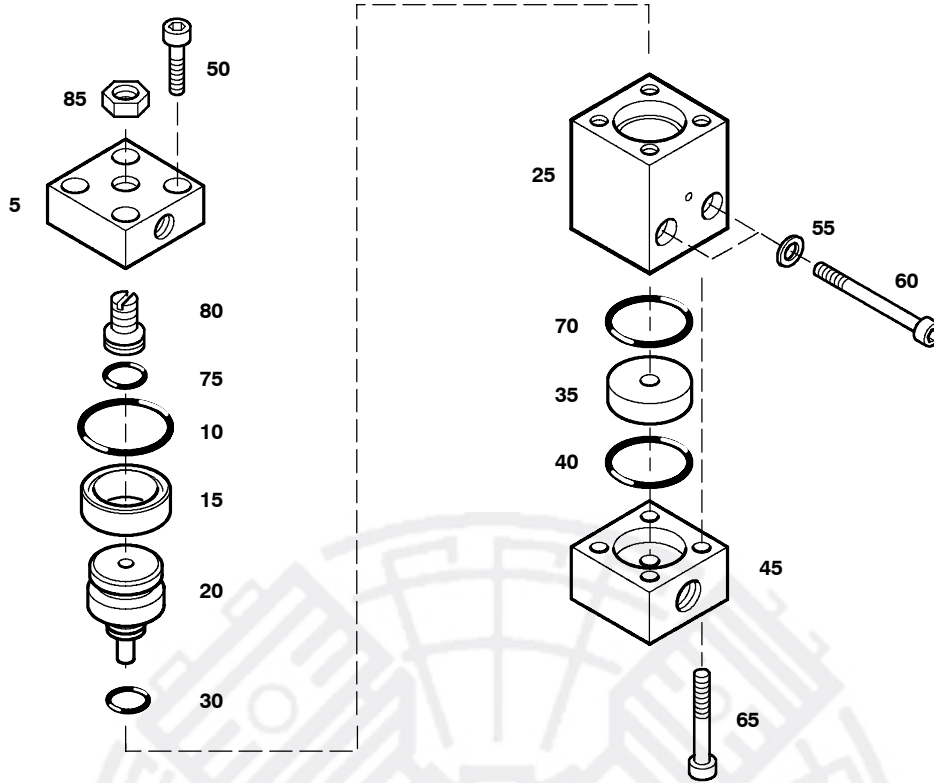

 Wartungssätze
 Maintenance kits
 Kits d'entretien

 Baugruppe 061008
 Assembly 061008
 Assemblage 061008

 Kondensatablaßventil
 Condensate drain valve
 Soupape de purge des condensats

C60.2- 8

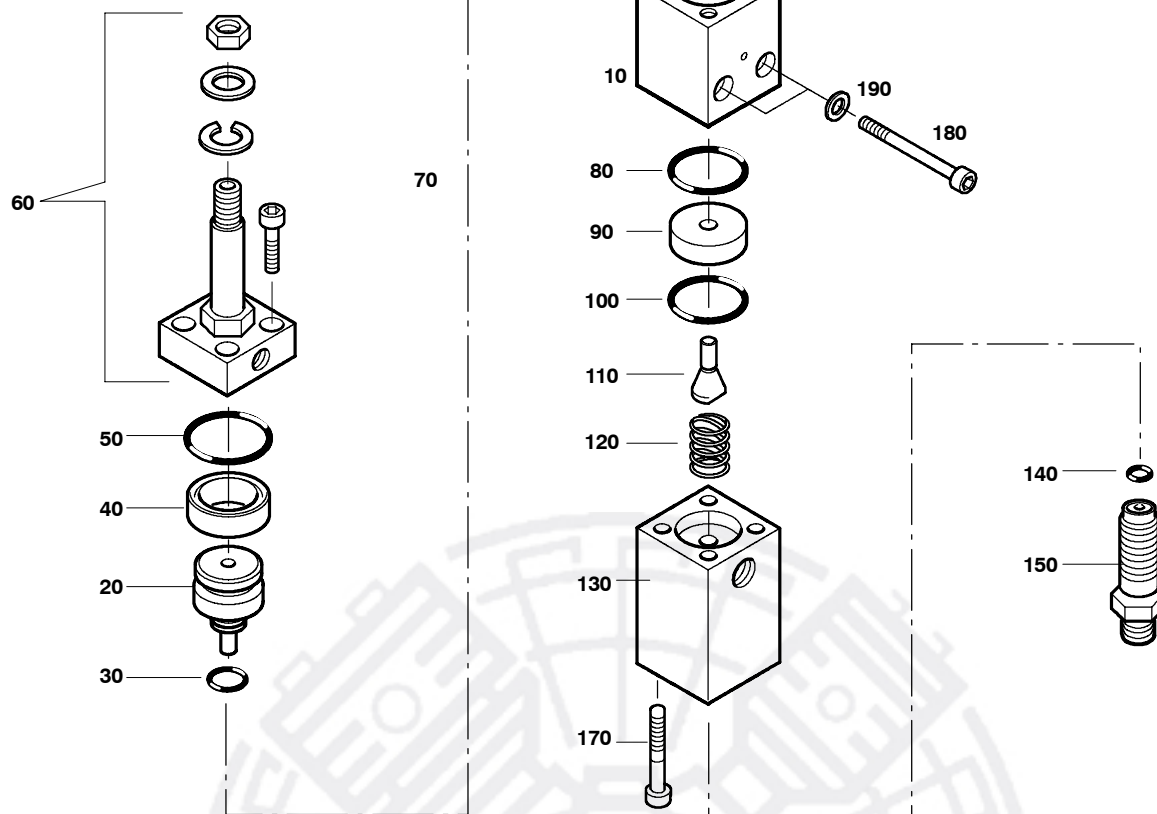
Klasse/ Class/ Classe			Pos.	Bestell-Nr. Part No. No. de cde.	Anz. Qty. Qté.	Benennung	Designation	Dénomination
a	b	c						
			5	61007	1	Flansch	flange	bride
X			10	N2720	1	O-Ring	o-ring	joint torique
X			15	N4177	1	Nutring	grooved ring	anneau à gorge
		X	20	57628	1	Ventilkolben	valve piston	piston de soupape
			25		1	Ventilkörper	valve body	corps de soupape
X			30	N3489	1	O-Ring	o-ring	joint torique
X			35	56687	1	Ventilsitz	valve seat	siège de soupape
X			40	N4178	1	O-Ring	o-ring	joint torique
			45	60416	1	Zwischen-Teil	intermediate part	pièce intermédiaire
			50	N796	4	Zylinderschraube	allen screw	vis à six pans creux
			55	N102	2	Scheibe, rund	washer	rondelle
			60	N781	2	Zylinderschraube	allen screw	vis à six pans creux
			65	N1511	4	Zylinderschraube	allen screw	vis à six pans creux
X			70	N2507	1	O-Ring	o-ring	joint torique
X			75	N7091	1	O-Ring	o-ring	joint torique
			80	57353	1	Einstellschraube	adjusting screw	vis de réglage
			85	N3764	1	Sechskantmutter	hexagon nut	écrou hexagonal



061010/04/98


Wartungssätze
Mainenance kits
Kits d'entretien
Baugruppe 061010 Kondensatablaßventil
Assembly 061010 Condensate drain valve
Assemblage 061010 Soupape de purge des condensats
C60.2- 9

Klasse/ Class/ Classe			Pos.	Bestell-Nr. Part No. No. de cde.	Anz. Qty. Qté.	Benennung	Designation	Dénomination
a	b	c						
			5	61007	1	Flansch	flange	bride
X			10	N2720	1	O-Ring	o-ring	joint torique
X			15	N4177	1	Nutring	grooved ring	anneau à gorge
		X	20	57629	1	Ventilkolben	valve piston	piston de soupape
			25		1	Ventilkörper	valve housing	corps de soupape
X			30	N3489	1	O-Ring	o-ring	joint torique
X			35	56691	1	Ventilsitz	valve seat	siège de soupape
X			40	N4178	1	O-Ring	o-ring	joint torique
			45	60416	1	Zwischen-Teil	intermediate part	pièce intermédiaire
			50	N796	4	Zylinderschraube	allen screw	vis à six pans creux
			55	N102	2	Scheibe, rund	washer	rondelle
			60	N781	2	Zylinderschraube	allen screw	vis à six pans creux
			65	N1511	4	Zylinderschraube	allen screw	vis à six pans creux
X			70	N2507	1	O-Ring	o-ring	joint torique
X			75	N7091	1	O-Ring	o-ring	joint torique
			80	57353	1	Einstellschraube	adjusting screw	vis d'ajustage
			85	N3764	1	Sechskantmutter	hexagon nut	écrou hexagonal



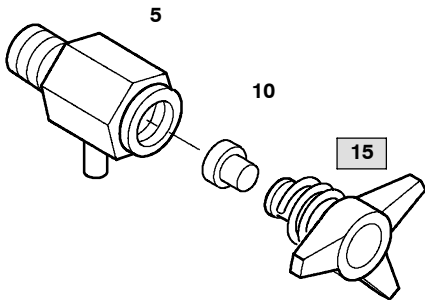
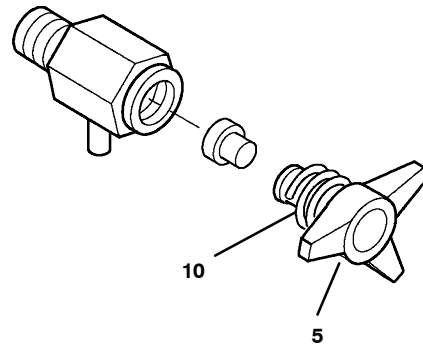
066004/01/94


 Ersatzteilsätze
 Spare parts sets
 Kits de pièces dét.

 Baugruppe 066004 Kondensat-Ablaufventil
 Assembly 066004 Condensate drain valve
 Assemblage 066004 Soupape de purge des condensats

C60.2- 10

Klasse/ Class/ Classe			Pos.	Bestell-Nr. Part No. No. de cde.	Anz. Qty. Qté.	Benennung	Designation	Dénomination
a	b	c						
			10	65999	1	Ventilkörper	valve housing	corps de soupape
			20	60417	1	Ventilkolben	valve piston	piston de soupape
			30	N3489	1	O-Ring	o-ring	joint torique
			40	N4177	1	Nutring	grooved ring	anneau à gorge
			50	N2720	1	O-Ring	o-ring	joint torique
			60	058053	1	3/2-Wege-Magnetventil	3/2-way solenoid valve	électrovanne 3/2 voies
			70	N19534	4	Zylinderschraube	allen screw	vis à 6 pans creux
			80	N2507	1	O-Ring	o-ring	joint torique
			90	77203	1	Ventilsitz	valve seat	siège de soupape
			100	N17079	1	O-Ring	o-ring	joint torique
			110	77202	1	Dichtkegel	sealing cone	cône d'étanchéité
			120	60600	1	Druckfeder	pressure spring	ressort de pression
			130	68336	1	Zwischenstück	intermediate part	pièce intermédiaire
			140	N4600	1	O-Ring	o-ring	joint torique
			150	68323	1	Drosselverschraubung	nozzle connector	raccord à étranglement
			170	N19542	4	Zylinderschraube	allen screw	vis à 6 pans creux
			180	N19541	4	Zylinderschraube	allen screw	vis à 6 pans creux
			190	N102	4	Scheibe	washer	rondelle


C60.2- 1

C60.2- 1a

 Wartungssätze
 Maintenance sets
 Kits de maintenance

 Baugruppe 011430 Kondensatablaßhahn
 Assembly 011430 Condensate drain tap
 Assemblage 011430 Robinet de purge

C60.2-5

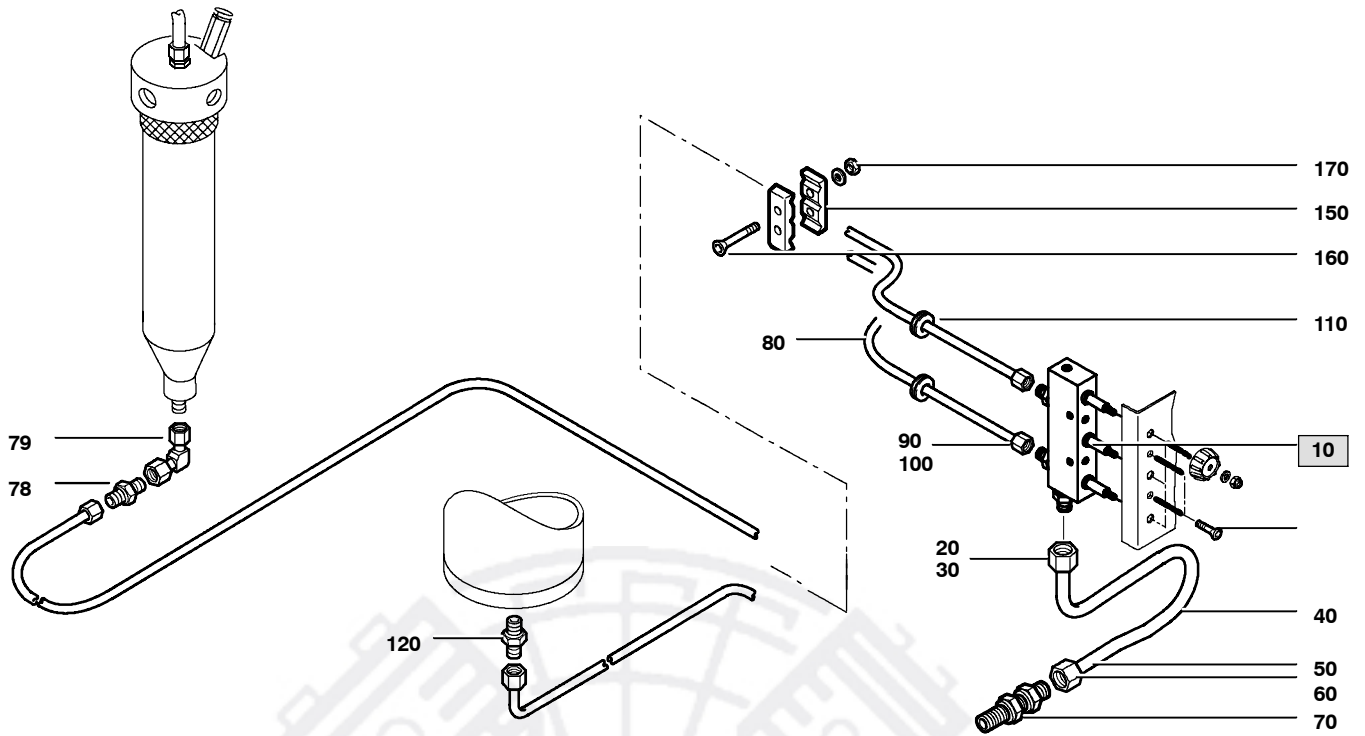
Klasse/ Class/ Classe			Pos.	Bestell-Nr. Part No. No. de cde.	Anz. Qty. Qté.	Benennung	Designation	Dénomination
a	b	c						
			5	068410	1	Ablaßhahnkörper, kpl.	drain valve housing	corps de robinet de purge
			10	13283	1	Dichtung	gasket	joint
			15	055888	1	Knebelschraube m. Feder	tommy screw with spring	molette avec ressort


 Wartungssätze
 Maintenance sets
 Kits de maintenance

 Baugruppe 055888 Knebelschraube mit Sicherungsfeder
 Assembly 055888 Tommy screw with retaining spring
 Assemblage 055888 Molette avec ressort

C60.2-5a

Klasse/ Class/ Classe			Pos.	Bestell-Nr. Part No. No. de cde.	Anz. Qty. Qté.	Benennung	Designation	Dénomination
a	b	c						
			5	11392	1	Knebelschraube	tommy screw	molette
			10	13284	1	Sicherungsfeder	locking spring	ressort d'arrêt



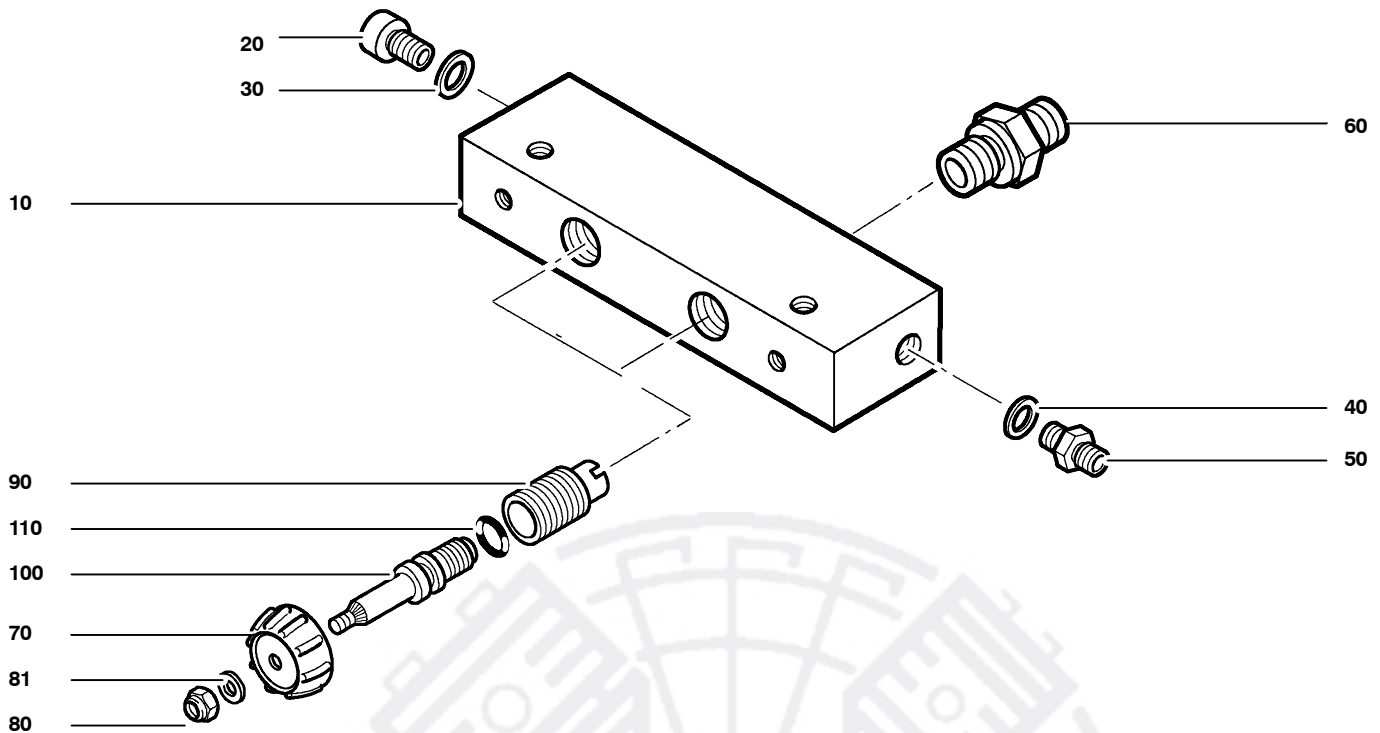
Wartungssätze
Maintenance kits
Kits d'entretien

Baugruppe 79769 Kondensatablaß, 2fach (manuell)
Assembly 79769 Manual condensate drain, dual
Assemblage 79769 Purge manuelle des condensats, double



C60.2- 11

Klasse/ Class/ Classe			Pos.	Bestell-Nr. Part No. No. de cde.	Anz. Qty. Qté.	Benennung	Designation	Dénomination
a	b	c						
			10	79768	1	Anschlußleiste kpl.	manifold	lîsteau collecteur
			20	N3613	1	Überwurfmutter	screw cap	écrou borgne
			30	N3614	1	Schneidring	cutting ring	bague coupante
			40	N15130	mm	Rohr	stainless steel tube 15x1	tuyau en acier inox 15x1
			50	N3613	1	Überwurfmutter	screw cap	écrou borgne
			60	N3614	1	Schneidring	cutting ring	bague coupante
			70	N20277	1	G-Schottstutzen	bulkhead connection	raccord passe-cloison
			78	N20234	1	Reduzierstutzen	reducer	raccord réducteur
			79	N20152	1	Einst. W-Stutzen	adjustable W-coupling	raccord passe-cloison coudé ajustable
			80	N3617	mm	Rohr	pipe	tube
			90	N3610	2	Überwurfmutter	screw cap 6S	écrou borgne
			100	N3663	4	Schneidring	cutting ring 6L/S	bague coupante
			110	N19835	2	Durchführungsstüle	grommet	manchon traversée
			120	N	1	Gerader Einschraubst.	male connector	raccord droit mâle
			150	N	4	Rohrklemme	tube clamp	collier
			160	N	4	Schraube	screw	vis
			170	N	4	Mutter	nut	écrou



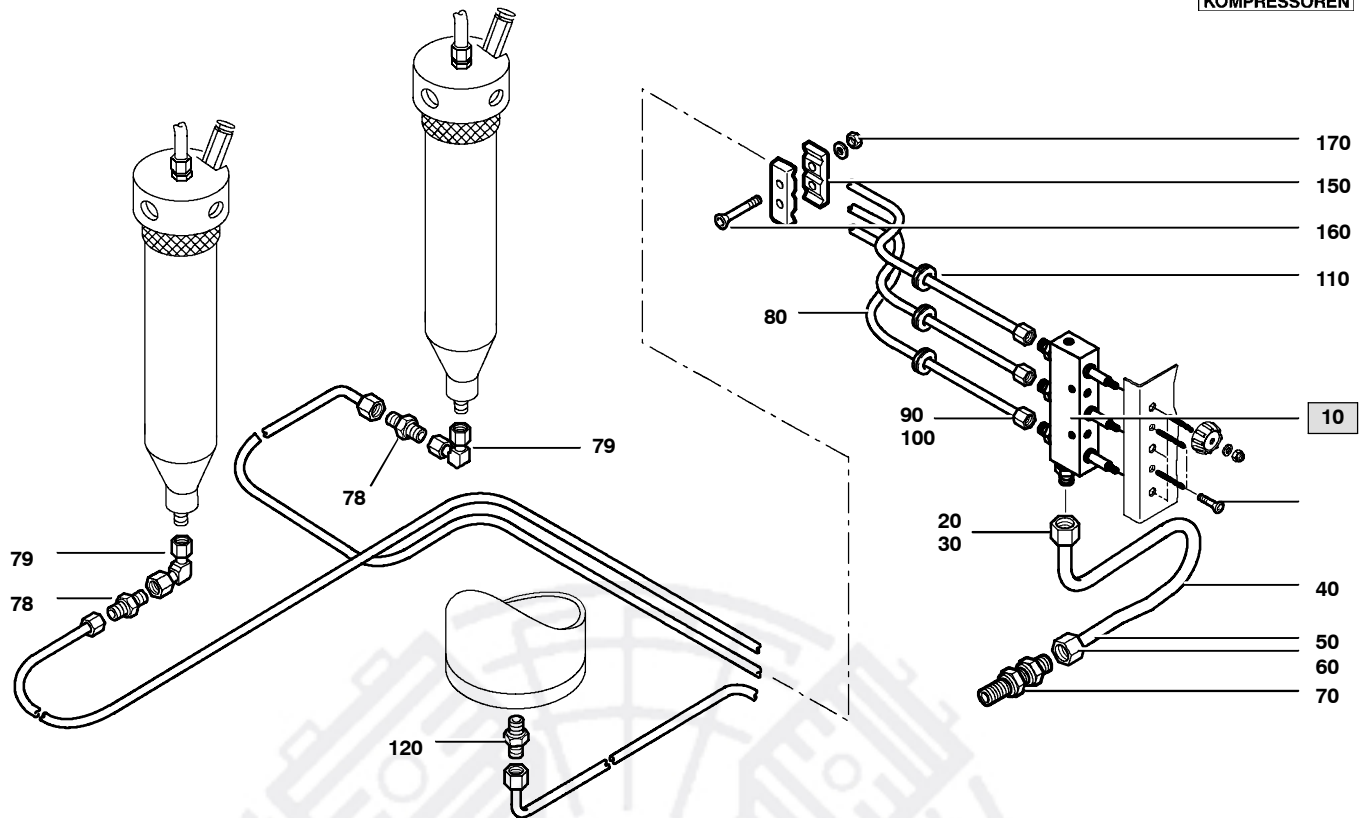
Wartungssätze
Maintenance kits
Kits d'entretien

Baugruppe 79768 Anschluleiste
Assembly 79768 Manifold
Assemblage 79768 Listeau collecteur



C60.2- 11a

Klasse/ Class/ Classe			Pos.	Bestell-Nr. Part No. No. de cde.	Anz. Qty. Qté.	Benennung	Designation	Dénomination
a	b	c						
			10	056239	1	Sammelleiste	collecting line	bloc collecteur
			20	N1316	1	Dichtring	gasket	joint
			30	N52	1	Verschluschraube	plug	bouchon fileté
			40	N1316	1	Dichtring	gasket	joint
			50	N20041	1	G-Einschraubstutzen	fitting	raccord
			60	14172	2	Verschraubung	coupling	raccord
			70	N1865	2	Handrad	handwheel	molette
			80	N2488	2	Sechskantmutter	hexagon nut self-locking	écrou hexagonal auto-frein.
			90	14171	2	Gewindebuchse	threaded bushing	douille filetée
			100	78249	2	Spindel	spindle	fuseau
			110	N3041	2	O-Ring	o-ring	joint torique



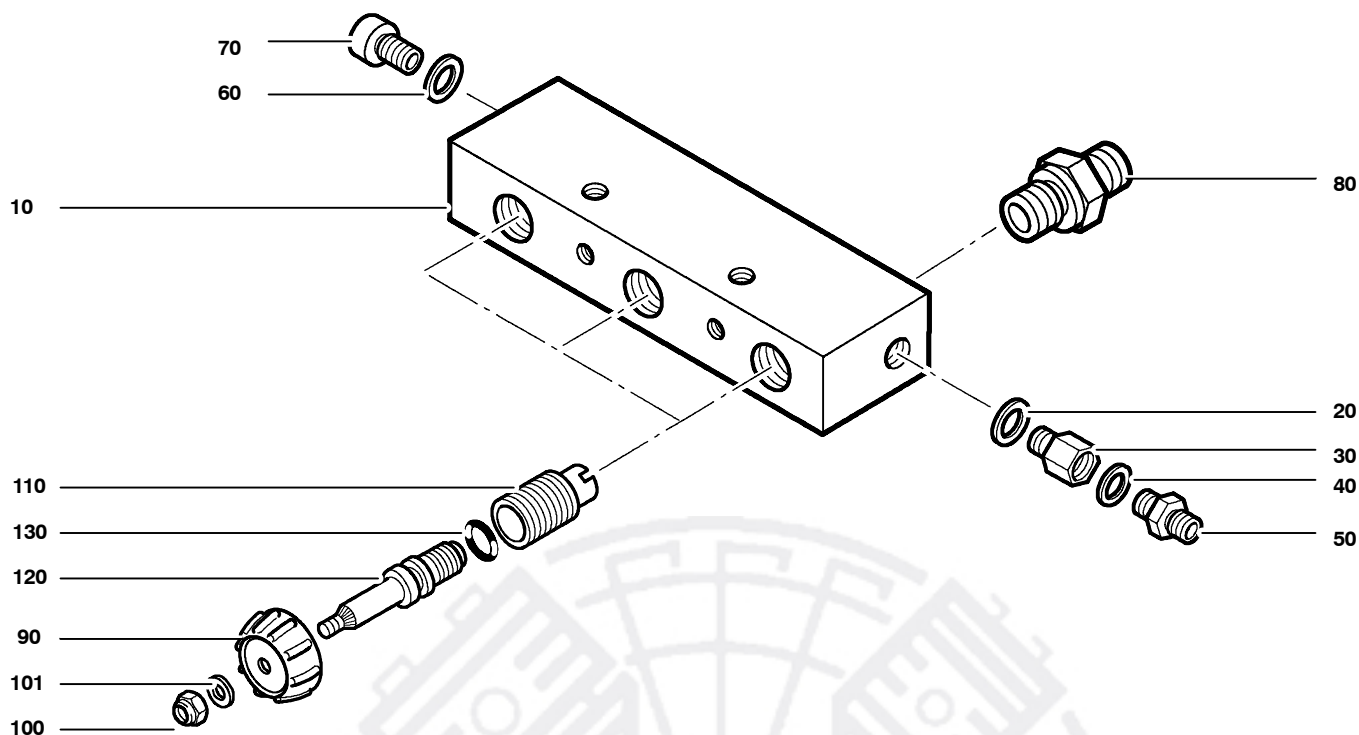
Wartungssätze
Maintenance kits
Kits d'entretien

Baugruppe 79727 Kondensatablaß, 3fach (manuell)
Assembly 79727 Manual condensate drain, triple
Assemblage 79727 Purge manuelle des condensats, triple



C60.2- 12

Klasse/ Class/ Classe			Pos.	Bestell-Nr. Part No. No. de cde.	Anz. Qty. Qté.	Benennung	Designation	Dénomination
a	b	c						
			10	79726	1	Anschlußleiste kpl.	manifold	lîsteau collecteur
			20	N3613	1	Überwurfmutter	screw cap	écrou borgne
			30	N3614	1	Schneidring	cutting ring	bague coupante
			40	N15130	mm	Rohr	stainless steel tube 15x1	tuyau en acier inox 15x1
			50	N3613	1	Überwurfmutter	screw cap	écrou borgne
			60	N3614	1	Schneidring	cutting ring	bague coupante
			70	N20277	1	G-Schottstutzen	bulkhead connection	raccord passe-cloison
			78	N20234	1	Reduzierstutzen	reducer	raccord réducteur
			79	N20152	1	Einst. W-Stutzen	adjustable W-coupling	raccord coudé réglable
			80	N3617	mm	Rohr	pipe	tube
			90	N3610	3	Überwurfmutter	screw cap 6S	écrou borgne
			100	N3663	6	Schneidring	cutting ring 6L/S	bague coupante
			110	N19835	3	Durchführungsstüle	grommet	manchon traversée
			120	N	1	Gerader Einschraubst.	male connector	raccord droit mâle
			150	N	4	Rohrklemme	tube clamp	collier
			160	N	4	Schraube	screw	vis
			170	N	4	Mutter	nut	écrou



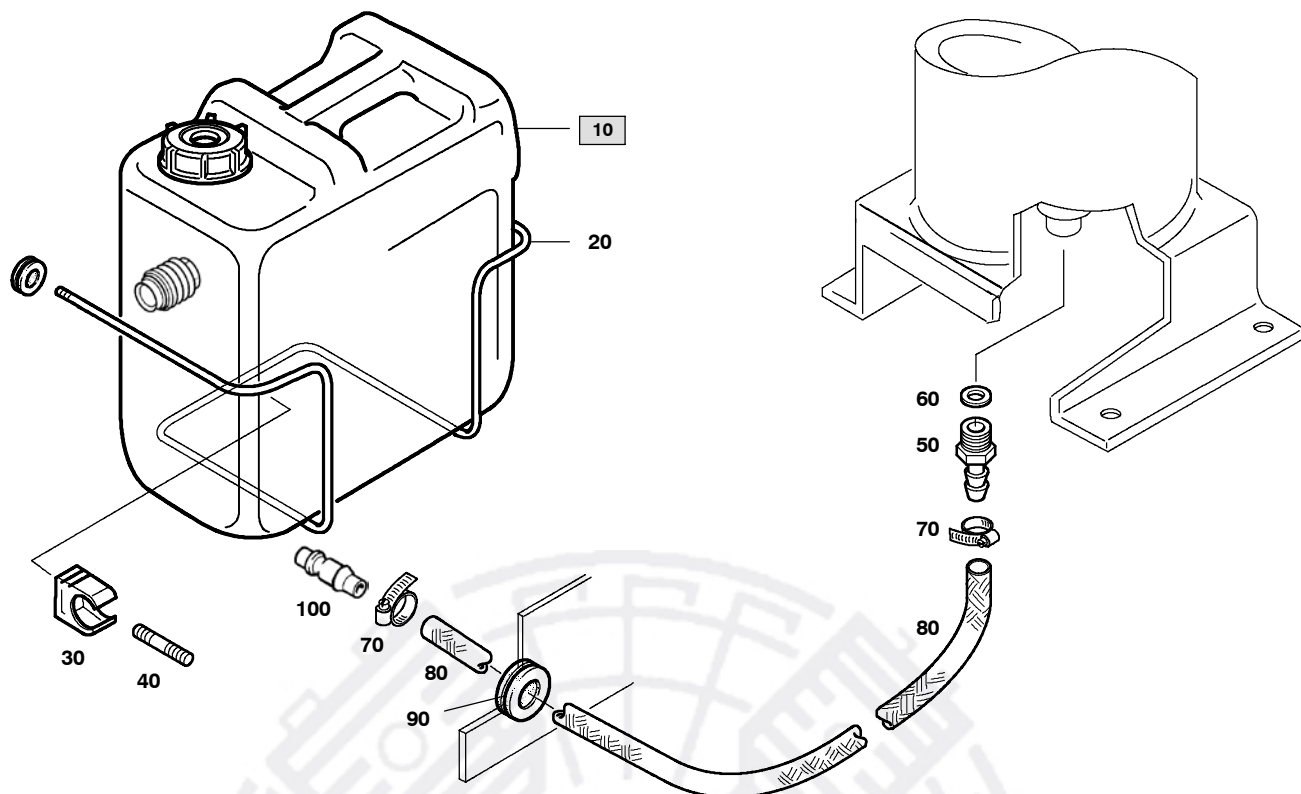
Wartungssätze
Maintenance kits
Kits d'entretien

Baugruppe 79726 Anschlußleiste
Assembly 79726 Manifold
Assemblage 79726 Listeau collecteur



C60.2- 12a

Klasse/ Class/ Classe			Pos.	Bestell-Nr. Part No. No. de cde.	Anz. Qty. Qté.	Benennung	Designation	Dénomination
a	b	c						
			10	55473	1	Anschlußleiste	collecting line	rampe de collecte
			20	N1052	1	Dichtring	gasket	joint
			30	N18311	1	Geindereduzierstutzen	reducer	raccord réducteur
			40	N1316	1	Dichtring	gasket	joint
			50	N20041	1	G-Einschraubstutzen	male connector	raccord droit mâle
			60	N2009	1	Dichtring	gasket	joint
			70	N3830	1	Zylinderschraube	allen screw	vis à 6 pans creux
			80	14172	3	Verschraubung m. Dichtsitz	connector with valve seat	raccord avec siège étanche
			90	N1865	3	Handrad	knob	molette
			100	N2488	3	Sechskantmutter	nut	écrou
			101		3	Scheibe	washer	rondelle
			110	14171	3	Gewindebuchse	bushing	douille filetée
			120	78249	3	Spindel	spindle	fuseau
			130	N3041	3	O-Ring	o-ring	joint torique

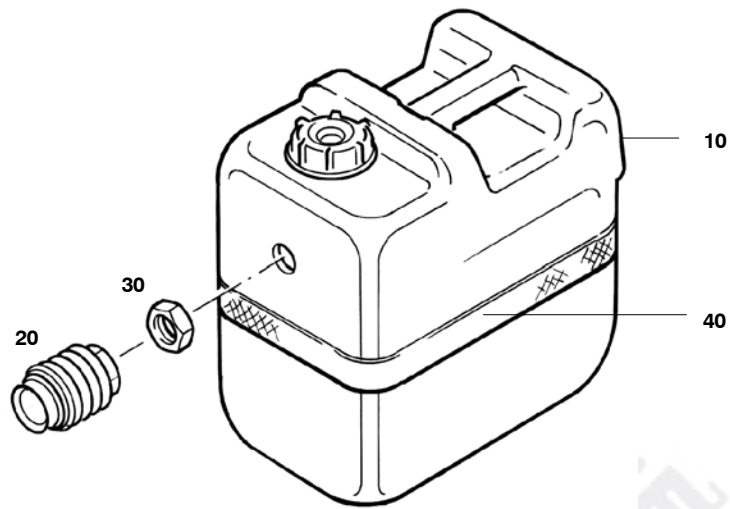


Wartungssätze
Maintenance kits
Kits d'entretien

Baugruppe 78015 **Sammelbehälter**
Assembly 78015 **Collector tank**
Assemblage 78015 **Réservoir collecteur**

C60.2- 13

Klasse/ Class/ Classe			Pos.	Bestell-Nr. Part No. No. de cde.	Anz. Qty. Qté.	Benennung	Designation	Dénomination
a	b	c						
			10	075354	1	Kondensatbehälter	condensate reservoir	réservoir des condensats
			20	76191	1	Halterung	mounting support	fixation
			30	N3202	1	Rohrclip	tube clamp	collier
			40	N7490	1	Gewindestift	headless screw	vis sans tête
			50	N23873	1	Schlauchtülle	hose nozzle	raccord à olive
			60	N293	1	Dichtring	gasket	joint
			70	N7454	2	Schlauschelle	hose clamp	collier de serrage
			80	N19939*	m	Schlauch	PVC hose	tuyau PVC
			90	N4994	1	Durchführungstülle	grommet	manchon de traversée
			100	N24631	1	Schlauchtülle	hose nozzle	raccord à olive

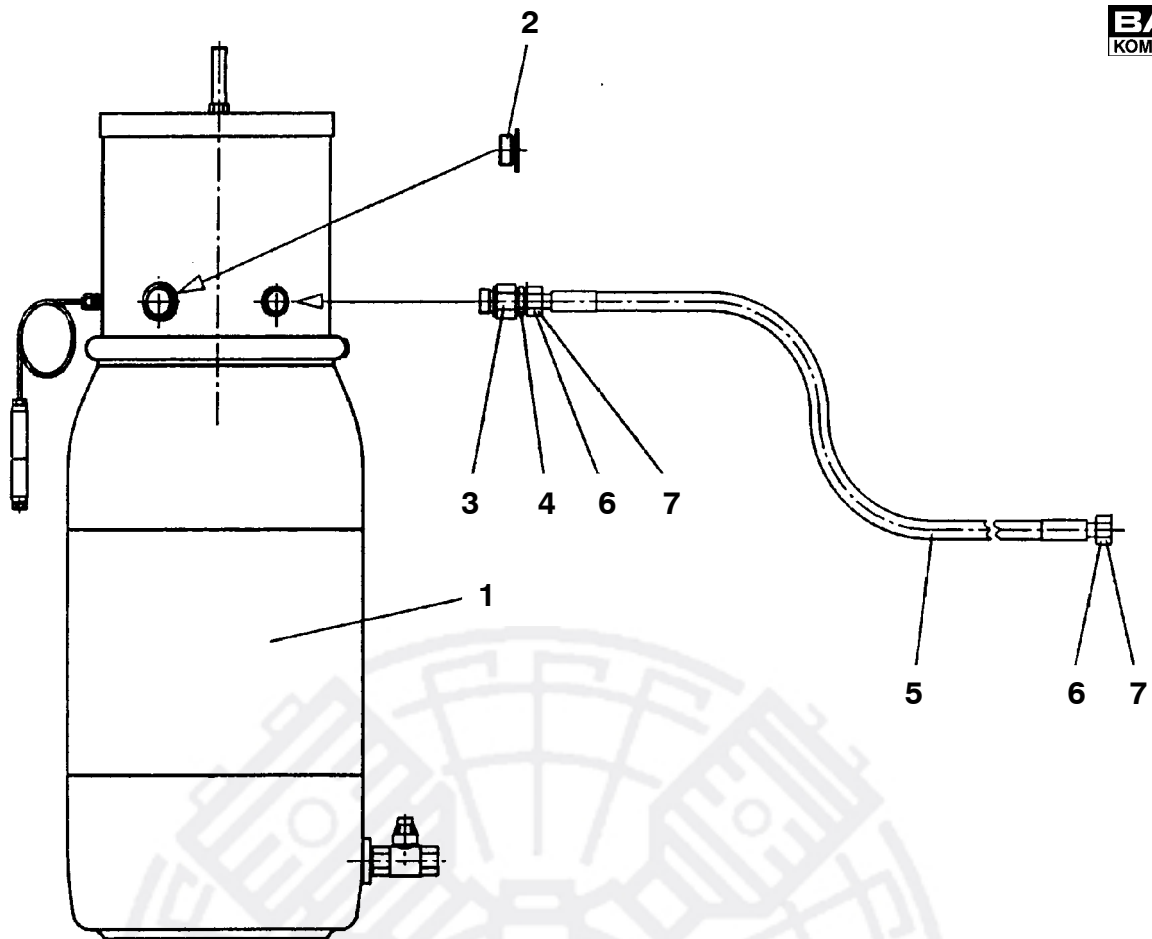


Wartungssätze
Mainenance kits
Kits d'entretien

Baugruppe 075354 **Sammelbehälter**
Assembly 075354 **Collector tank**
Assemblage 075354 **Réservoir collecteur**

C60.2- 13a

Klasse/ Class/ Classe			Pos.	Bestell-Nr. Part No. No. de cde.	Anz. Qty. Qté.	Benennung	Designation	Dénomination
a	b	c						
			10	75355	1	Kanister	tank	bidon
			20	N17179	1	Kupplung	coupling	raccord
			30	N17448	1	Gegenmutter	nut	écrou
			40	N17184	mm	Isolierband	insulating tape	bande isolante

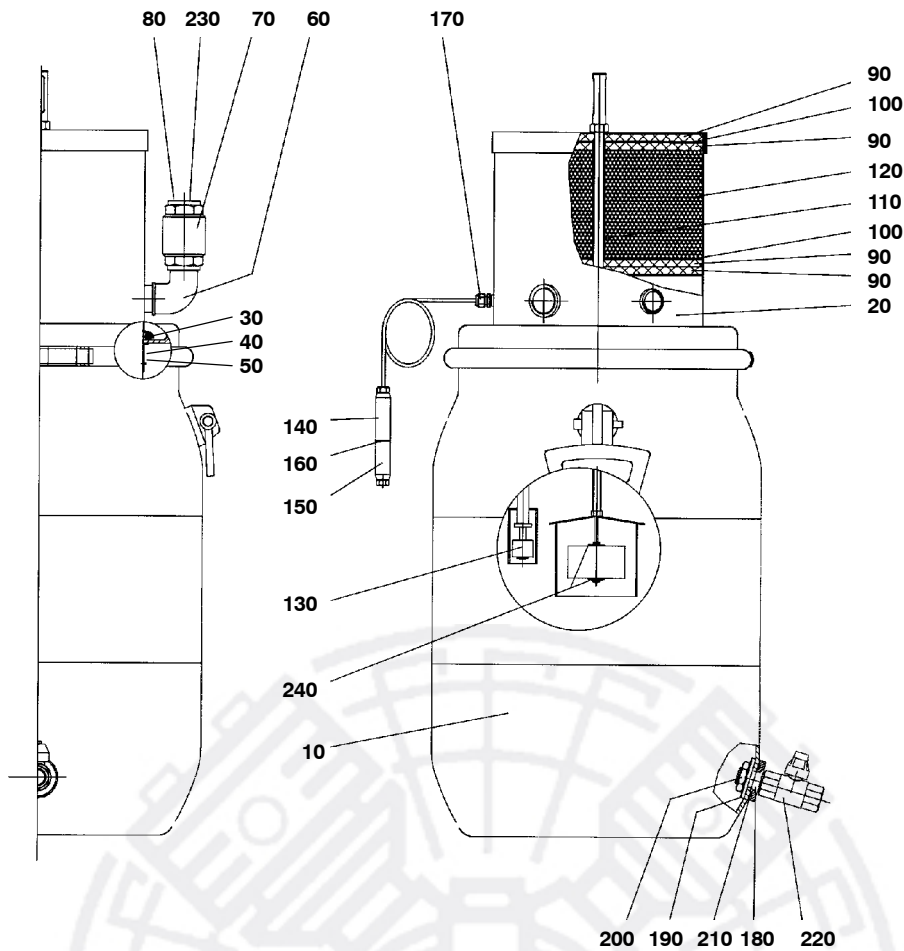


Wartungssätze
Mainenance kits
Kits d'entretien

Baugruppe 072787 Kondensat-Sammelbehälter kpl.
Assembly 072787 Condensate collector tank assy.
Assemblage 072787 Réservoir collecteur des condensats cpl.

C60.2- 14

Klasse/ Class/ Classe			Pos.	Bestell-Nr. Part No. No. de cde.	Anz. Qty. Qté.	Benennung	Designation	Dénomination
a	b	c						
			1	077935		Kondensatsammelbehälter kpl.	condensate collector tank assy	réservoir à condensats, complet
			2	N16391		Verschlußschraube	plug	bouchon
			3	N2375		Gewinde-Reduzierstutzen	reducer	raccord réducteur
			4	N20018		Gerader Einschraubstutzen	straight male connector	raccord droit mâle
			5	N15954		Schlauch	hose	tuyau flexible
			6	N3614		Profiling	grooved ring	rondelle à gorge
			7	N3613		Überwurfmutter	nut	écrou


Wartungssätze
Maintenance kits
Kits d'entretien
Baugruppe 077935 Kondensat-Sammelbehälter
Assembly 077935 Condensate collector tank
Assemblage 077935 Réservoir collecteur des condensats

C60.2- 14a

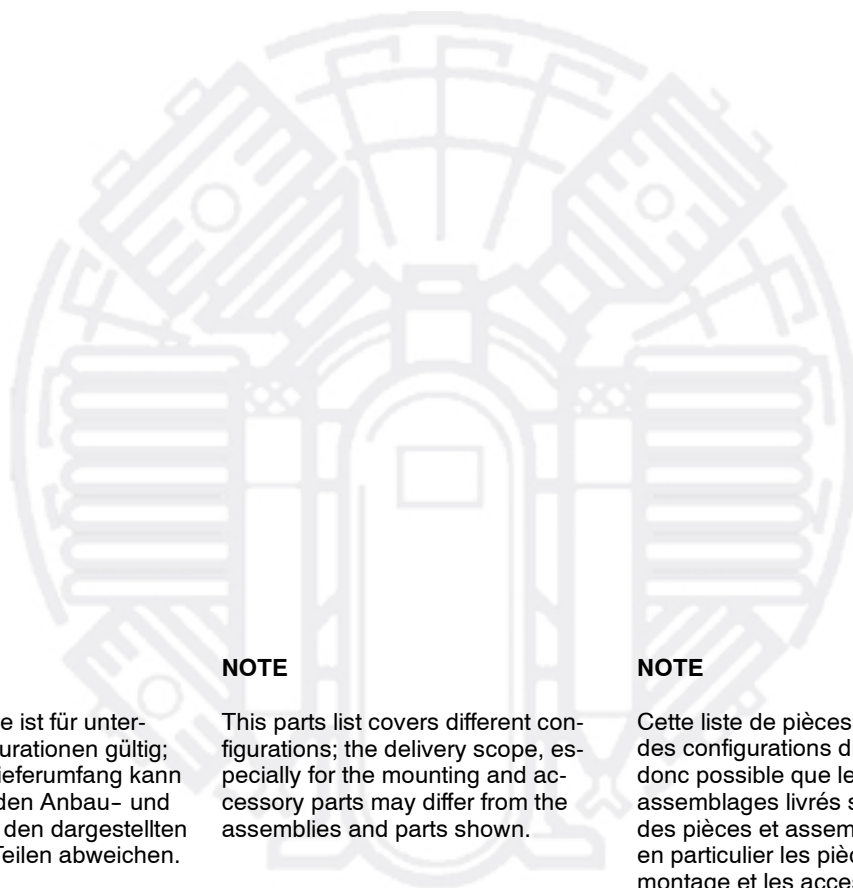
Klasse/ Class/ Classe			Pos.	Bestell-Nr. Part No. No. de cde.	Anz. Qty. Qté.	Benennung	Designation	Dénomination
a	b	c						
			10	77934	1	Behälter	Container	réservoir
			20	072211	1	Kondensat-Abscheider	condensate separator	séparateur des condensats
			30	72522	1	O-Ring	O-ring 250x8	joint torique
			40	76467	1	Ring	gasket	joint
			50	N20667	3	Blechschraube	screw	vis
			60	N19428	1	Winkel	elbow	coude
			70	N18476	1	Rückschlagventil	non-return valve	clapet anti-retour
			80	72755	1	Verschlußstopfen	cover plate	couvercle
			90	72207	4	Filtermatte	filter mat	couche filtrante
			100	72865	2	Lochscheibe	perforated plate	tôle perforée
			110	N15130*	mm	Rohr	stainless steel tube 15x1	tuyau en acier inox 15x1
			120	*	g	Aktivkohle	activated carbon	charbon actif
			130	N21806	1	Schwimmerschalter	float switch	interrupteur flottant
			140	N21809	1	Stecker	plug	prise
			150	N21810	1	Kupplung	coupling	adaptateur
			160	N21811	1	Sicherungsbügel	safety ring	bague de sûreté
			170	N18341	1	Kabelverschraubung	cable screw fitting	raccord de câble
			180	72518	1	Stutzen	branch	tubulure
			190	72519	1	Scheibe	washer	rondelle
			200	72520	1	Sechskantmutter	nut	écrou
			210	N15412	1	O-Ring	o-ring	joint torique
			220	N18876	1	2/2-Wege-Kugelhahn	ball valve	vanne à boisseau sphérique
			230	73313	1	Scheibe	washer	rondelle
			240	N24634	2	Scheibe	washer	rondelle

Ersatzteilliste	E26.2	Rahmen
Spare parts catalogue	E26.2	Frame
Liste des pièces	E26.2	Cadre



VERTICUS 5

Baugruppe	Assembly	Assemblage	Bild/Fig.
85550 Standard-Rahmen	Standard Frame	Cadre Standard	E26.2- 1
85549 Super Silent-Rahmen	Frame Super Silent	Cadre Super Silent	E26.2- 2
78695 Beschilderung	Labelling	Signalisation	E26.2- 3



HINWEIS

Diese Ersatzteilliste ist für unterschiedliche Konfigurationen gültig; Der tatsächliche Lieferumfang kann insbesondere bei den Anbau- und Zubehörteilen von den dargestellten Baugruppen und Teilen abweichen.

NOTE

This parts list covers different configurations; the delivery scope, especially for the mounting and accessory parts may differ from the assemblies and parts shown.

NOTE

Cette liste de pièces est valable pour des configurations diverses; il est donc possible que les pièces et les assemblages livrés soient différents des pièces et assemblages indiqués, en particulier les pièces destinées au montage et les accessoires.

Änder.-Nr. Change no. No. de change	Datum Date	Änderung	Change	Changement
0	01.04.2000	Grundausgabe	Basic edition	Edition de base
1	01.01.2001	Neue Struktur	new structure	structure nouvelle
2	01.01.2004	Schalldämmung	Sound insulation	isolation phonique

Wichtige Hinweise für Teilebestellung:

Bestell-Nr., die mit der Ziffer 0 beginnen, bezeichnen Baugruppen, die komplett geliefert werden. Teile ohne Bestell-Nr. sind nur zur Information für die Montage aufgeführt. Sie sind nicht als Ersatzteil erhältlich. Bei Ersatzteilbestellungen erwarten Sie unsere richtige Lieferung; deshalb benötigen wir von Ihnen folgende Angaben (siehe unten gezeigtes Typenschild):

1. Modellbezeichnung, Fabrik-Nr. sowie Fertigungsstand von Anlage/Block
2. Stückzahlen
3. Benennung und Best.-Nr. des gewünschten Teils

Bestell-Beispiel:

Für Kompressorblock ...
Fabrik-Nr. 524-0528/1/2 drei Dichtungen
8263-090

Important notes for spare parts orders:

Part nos. beginning with digit 0 indicate parts available as complete assemblies. Parts without part no. are indicated for assembly reference, only. These parts are not available as single parts. When placing an order for spare parts, please give the following items so as to ensure our correct delivery (see identification plate shown below):

1. Model, serial no. as well as design standard of unit/block
2. Quantity required
3. Name and part no.

Example for order:

For compressor block ...
serial no. 524-0528/1/2, three gaskets
8263-090

Avis important pour la commande de pièces:

Les nos. de commande commençant par le chiffre 0 indiquent les pièces livrées au complet. Les pièces sans no. de commande sont indiquées uniquement pour information de montage. Elles ne sont pas livrées individuellement. Pour que la livraison de pièces de rechange corresponde à la commande, veuillez bien nous fournir les données suivantes (voir plaque d'identité ci-dessous):

1. Modèle, no. de série et standard de construction de bloc compresseur/groupe
2. Quantité désirée
3. Dénomination et no. de commande de la pièce désirée

Exemple de commande:

Pour bloc compresseur ...
no. de série 524-0528/1/2, trois joints no. de cde. 8263-090



Wartungssätze

- a =Wartungssatz 1000 h
- b =Wartungssatz 2000 h
- c =Wartungssatz 4000 h



Maintenance kit

- a = Maintenance kit 1000 h
- b = Maintenance kit 2000 h
- c = Maintenance kit 4000 h



Kits de pièces d'entretien :

- a = Kit d'entretien 1000 h
- b = Kit d'entretien 2000 h
- c = Kit d'entretien 4000 h

In den Spalten sind die im entsprechenden Satz enthaltenen Teile angekreuzt. Bitte beachten, daß die höheren Sätze die untergeordneten nicht beinhalten, d.h. für eine 4000-Stunden-Wartung wird 1x Satz a, 1x Satz b und 1x Satz c benötigt.

The columns contain the parts that are included in the respective parts set. Please note that the higher graded kits do not include the lower ones, i.e. for a 4000 hours maintenance, one kit a, one kit b plus one kit c are required.

Les pièces contenues dans les kits correspondants sont marquées d'une croix dans les colonnes. Veuillez observer que les kits supérieurs ne contiennent pas les kits subordonnés, c'est-à-dire pour un entretien de 4000 heures il faut avoir 1x kit a, 1x kit b et 1x kit c.

Anmerkungen zur Identifikation:
Remarks for identification:
Remarques pour l'identification:

Modell/Model/Modèle		Fabrik-Nr./Serial no./Numéro de série	
<input type="checkbox"/> - <input type="checkbox"/> / <input type="checkbox"/> / <input type="checkbox"/>		Jahr / Year <input type="checkbox"/>	
Volumenstrom m ³ /min	<input type="checkbox"/>	n/min. r.p.m.	<input type="checkbox"/>
Free air delivery Scfm	<input type="checkbox"/>	kW	<input type="checkbox"/>
Betriebsüberdruck bar	<input type="checkbox"/>	CE	KB 73708
Max. working press. psig	<input type="checkbox"/>		
		Fertigungsstand / Modification no. / No. de modification <input type="checkbox"/>	
		Anlage/Unit/Groupe <input type="checkbox"/>	
		Kompressorblock/ Compressor block/ Bloc compresseur <input type="checkbox"/>	



ACHTUNG

Nur Schrauben und Stiftschrauben der Qualität 8.8 verwenden!



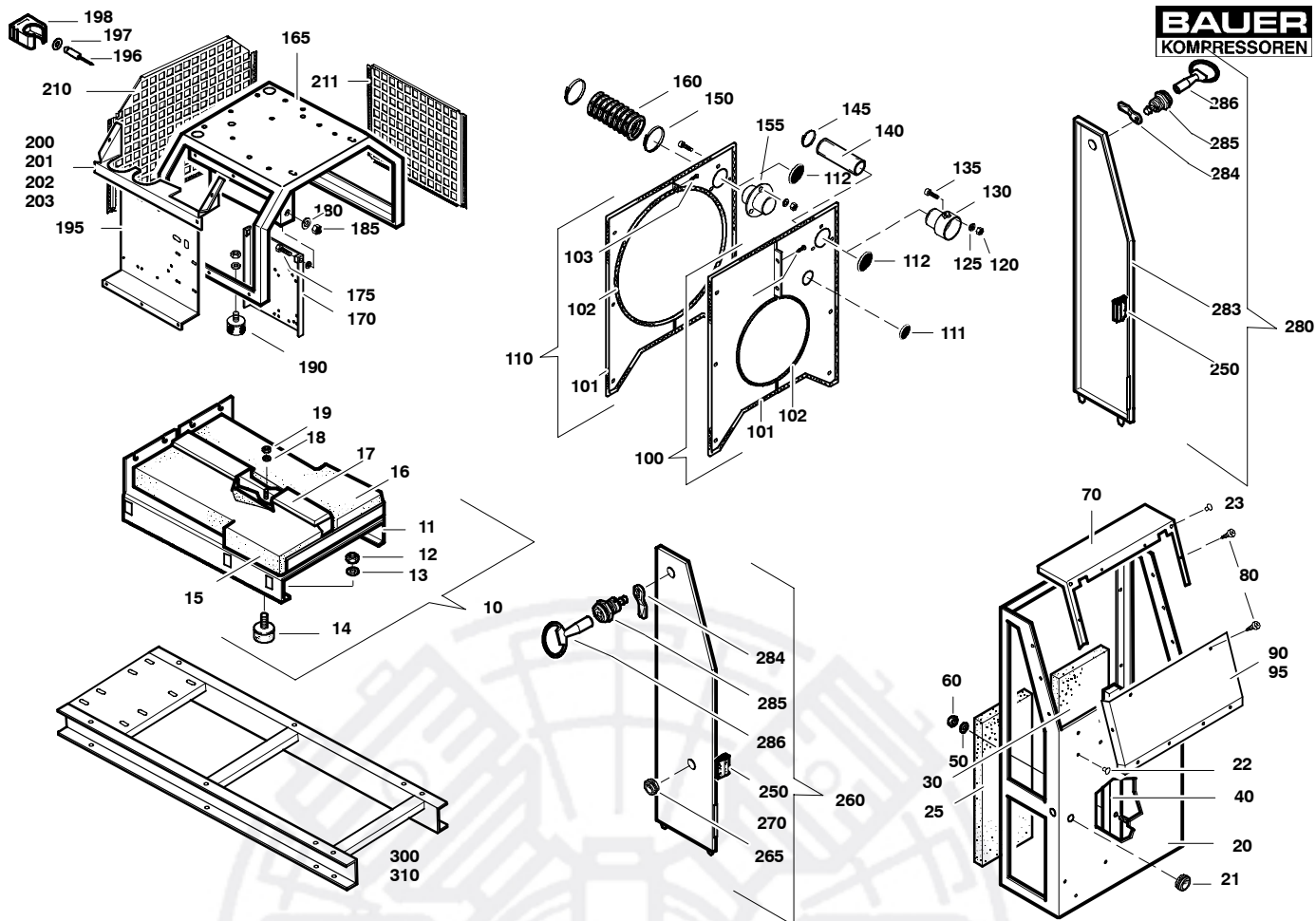
ATTENTION

Use only screws and studs in quality 8.8! This quality is equivalent to SAE J 429 grade 5.



ATTENTION

N'utiliser que des vis et des goujons filetés de la qualité 8.8!



Wartungssätze
Maintenance kits
Kits d'entretien

Baugruppe 85550
Assembly 85550
Assemblage 85550

Rahmen und Verkleidung, V5 Standard
Frame and panelling, V5 Standard
Cadre et carrosserie, V5 Standard

E26.2- 1

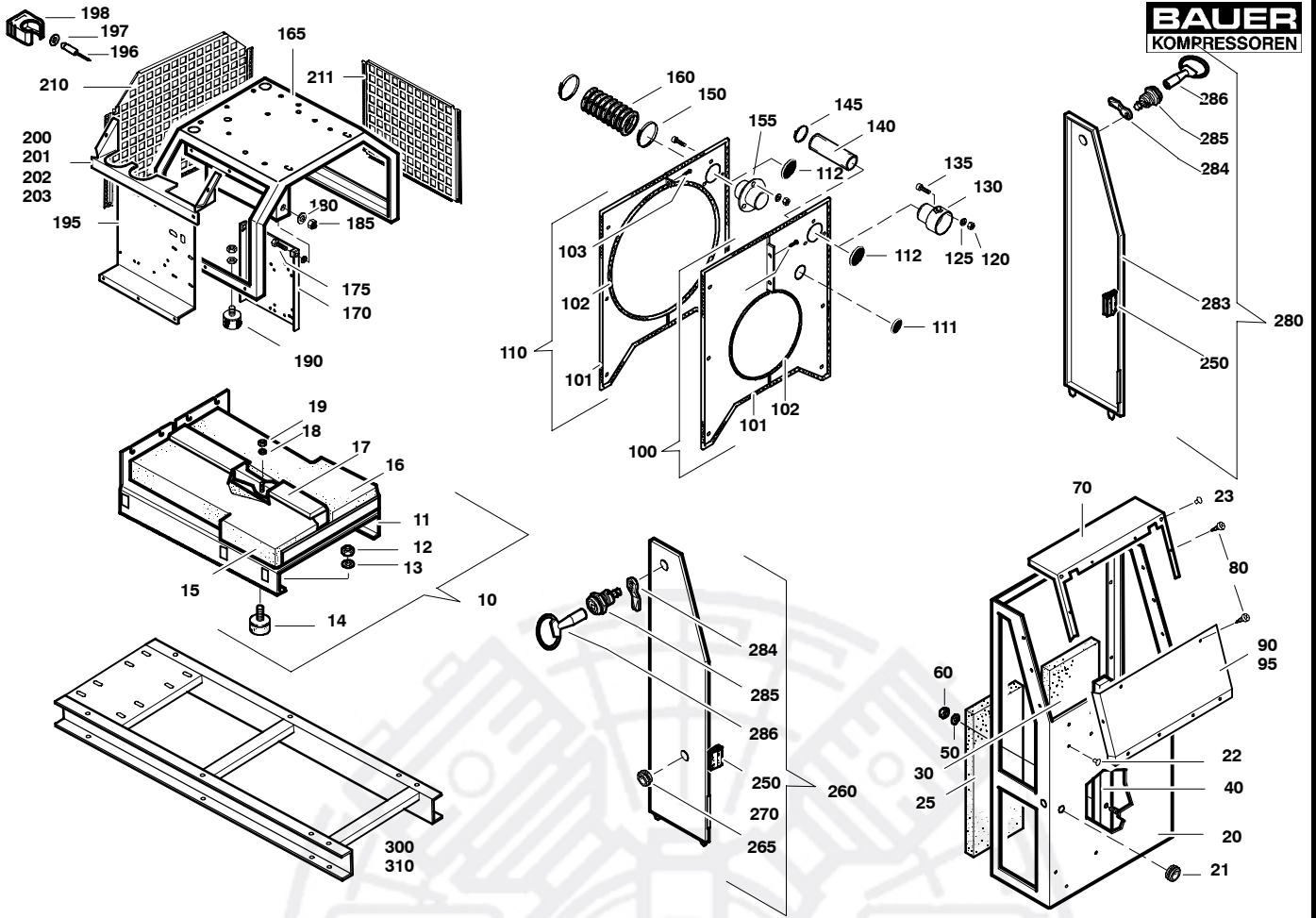
Klasse/ Class/ Classe			Pos.	Bestell-Nr. Part No. No. de cde.	Anz. Qty. Qté.	Benennung	Designation	Dénomination
a	b	c						
			10	85566	1	Grundplatte kpl.	base plate assy.	châssis cpl.
			11	77336	1	Grundplatte	base plate	plaque de base
			12	N177	4	Sechskantmutter	hexagon nut	écrou hexagonal
			13	N15728	4	Scheibe	washer	rondelle
			14	N1547	4	Schwingmetall	vibration isolator	silent-bloc
			15	78258-08	1	Schalldämmung	sound insulation	isolation phonique
			16	78258-09	1	Schalldämmung	sound insulation	isolation phonique
			17	78204	1	Kabelkanal	cable duct	gaine de câble
			18	N2949	6	Scheibe	washer	rondelle
			19	N2488	6	Sechskantmutter	hexagon nut self-locking	écrou hexagonal auto-frein.
			20	77640	1	Frontblech	front panel	façade
			21	N21975	1	Durchführung	feedthrough	traversée
			22	N25624	8	Verschlussstopfen, D7.2	plug, D7.2	bouchon, D7.2
			23	N21769	2	Verschlussstopfen, D9.2	plug, D9.2	bouchon, D9.2
			25	78258-04	1	Schalldämmung	sound insulation	isolation phonique
			30	78258-13	1	Schalldämmung	sound insulation	isolation phonique
			40	78205	1	Kabelkanal	cable duct	gaine de câble
			50	N2949	4	Scheibe	washer	rondelle
			60	N2488	4	Sechskantmutter	hexagon nut self-locking	écrou hexagonal auto-fr.
			70	77637	1	Oberteil	top	partie supérieure, façade
			80	N25546	1	Blechschaube	screw	vis
			90	78096	1	Frontteil, für Anlage mit Fülleinrichtung	front panel, for unit w/o filling device	couvercle, V5 sans équip. de gonflage
			95	77638	1	Frontteil, für Anlage mit Fülleinrichtung	front panel, for unit w. filling device	couvercle, V5 avec équip. de gonflage
			100	78176	1	Schottwand kpl. D485	baffle assy. D485	cloison cpl. D485
			101	N16680*	mm	Kantenschutz	edge protection profile	protection d'angle
			102	N16131*	mm	Zellkautschuk	rubber profile	profilé caoutchouc
			103	N25546	1	Blechschaube	screw	vis
			110	77643	1	Schottwand kpl. D670	baffle assy. D670	cloison cpl. D670
			111	N25643	1	Abdeckung	cover	couvercle

*

Meterware

Piece goods

Marchandise au mètre



Wartungssätze
 Maintenance kits
 Kits d'entretien

Baugruppe 85550
 Assembly 85550
 Assemblage 85550

Rahmen und Verkleidung, V5 Standard
 Frame and panelling, V5 Standard
 Cadre et carrosserie, V5 Standard

E26.2- 1

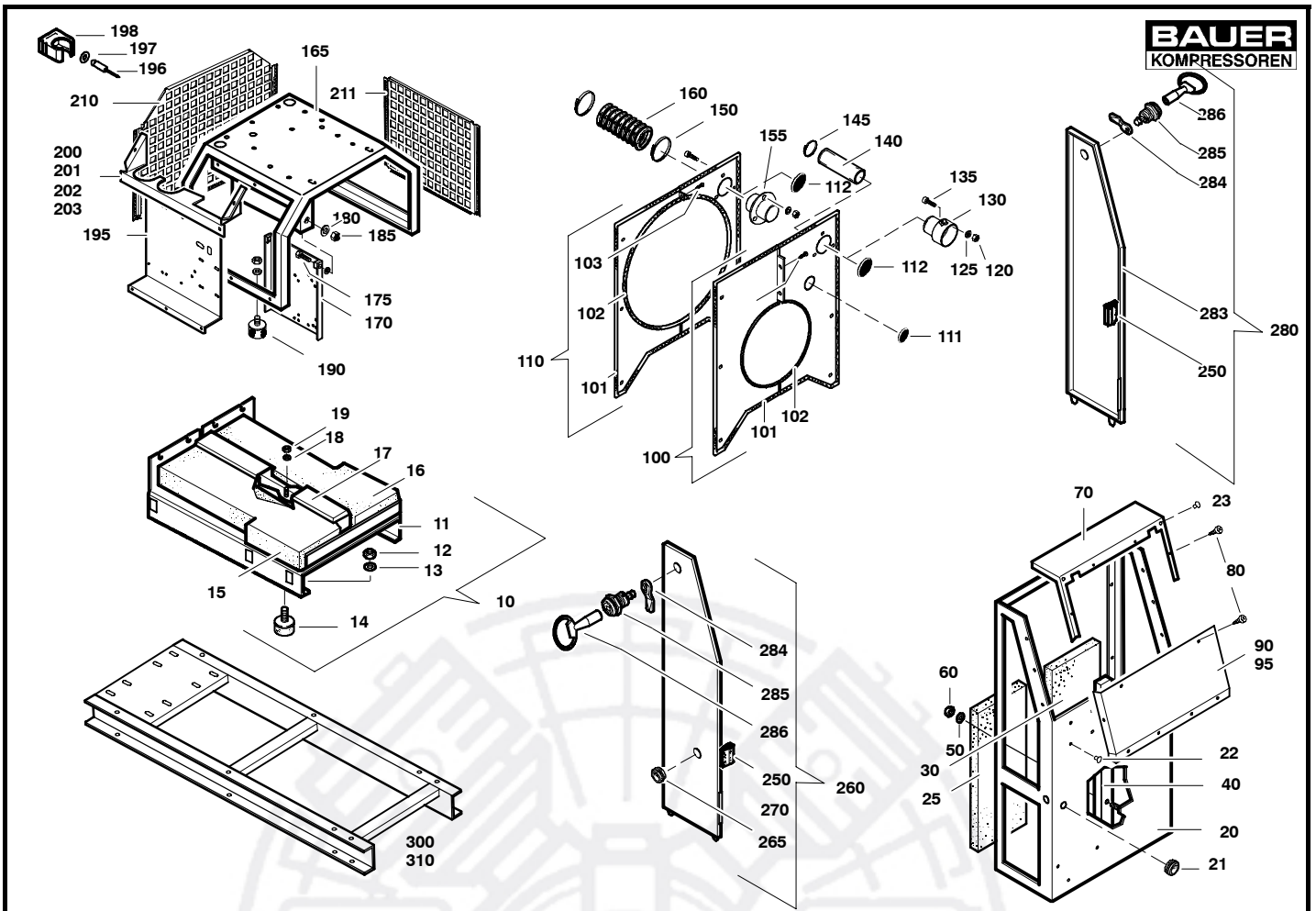
Klasse/ Class/ Classe			Pos.	Bestell-Nr. Part No. No. de cde.	Anz. Qty. Qté.	Benennung	Designation	Dénomination
a	b	c						
			112	N27915	1	Abdeckung	cover	couvercle
			120	N202	3	Sechskantmutter	hexagon nut self-locking	écrou hexagonal auto-frein.
			125	N593	3	Scheibe	washer	rondelle
			130	82639	1	Durchführung	intake feedthrough	traversée
			135	N17970	3	Innensechskantschraube	allen screw	vis allen
			140	N27481	mm	Schlauch	intake hose	tuyau d'aspiration
			145	N27540	2	Schlauchschele	hose clamp	collier de serrage
			150	N27541	2	Schlauchschele	hose clamp	collier de serrage
			155	77492	1	Durchführung	intake feedthrough	traversée
			160	N25045*	mm	Schlauch	intake hose	tuyau d'aspiration
			165	77330	1	Schwingrahmen	anti-vibration frame	cadre anti-vibration
			170	78680	1	Motorwippe kpl.	hinged motor plate	basculé de moteur
			175	N19516	2	Sechskantschraube	hex screw	vis hexagonale
			180	N16	4	Scheibe	washer	rondelle
			185	N644	2	Sechskantmutter	hexagon nut	écrou hexagonal
			190	N25501	4	Schwingmetall	vibration isolator	silent-bloc
			191	N15728	4	Scheibe	washer	rondelle
			192	N177	2	Sechskantmutter	hexagon nut	écrou hexagonal
			195	78088	1	Konsole	console	console
			196	N3062	1	Blindniet	blind rivet	rivet aveugle
			197	N3794	1	Scheibe	washer	rondelle
			198	N24468	1	Schnappschele	clamp	collier
			200	78099	1	Abdeckung, P81	cover, P81	couvercle, P81
			201	79279	1	Abdeckung, P61	cover, P61	couvercle, P61
			202	79279-S01	1	Abdeckung, P41	cover, P41	couvercle, P41
			203	79278	1	Abdeckung, ohne P-Filter	cover, without P-filter	couvercle, sans filtre
			210	78399	1	Abdeckung	cover	couvercle
			211	78398	1	Abdeckung	cover	couvercle
			250	N16744*	mm	Dichtung	profiled joint	joint d'étanchéité profilé

*

Meterware

Piece goods

Marchandise au mètre



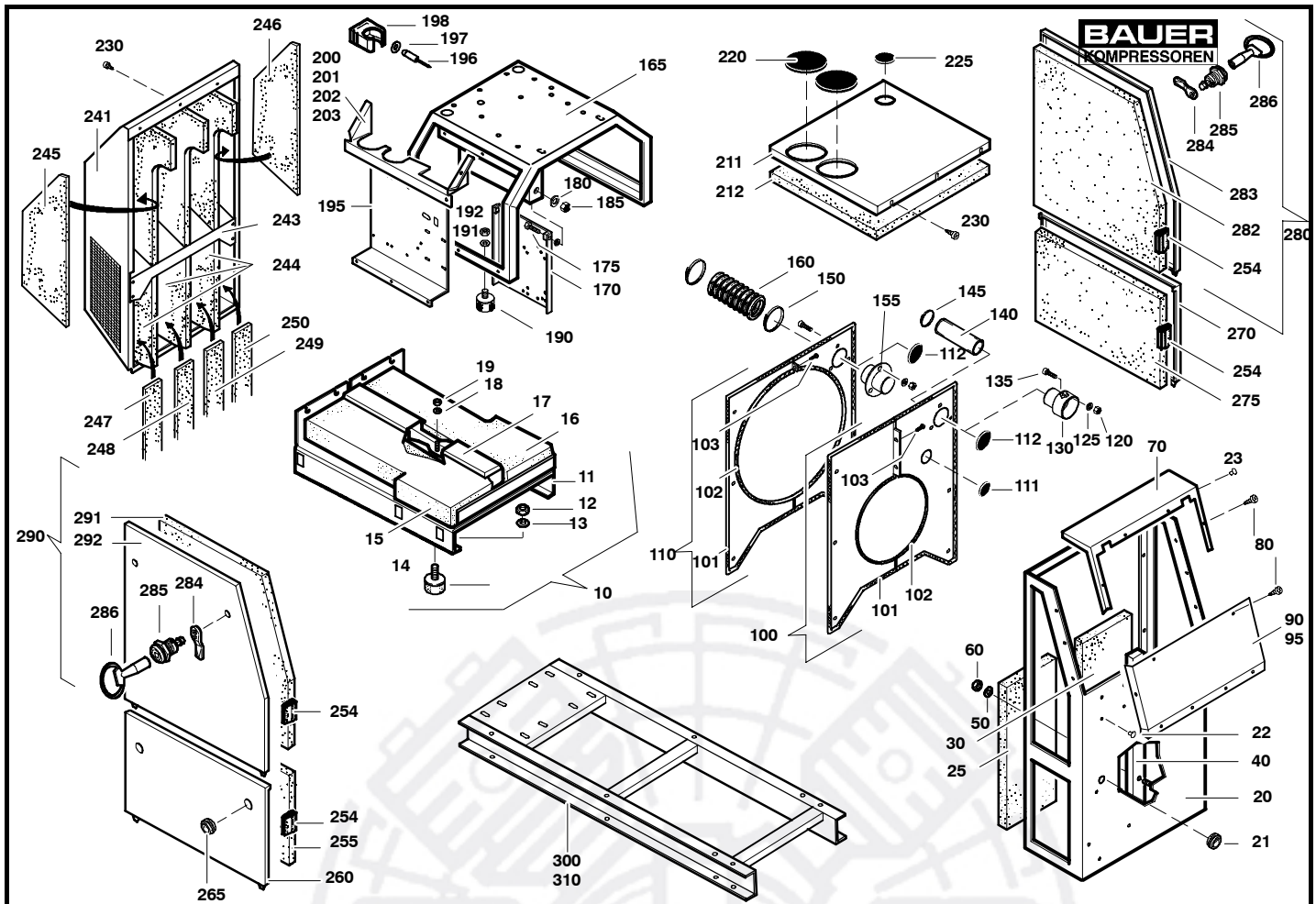
Wartungssätze
Maintenance kits
Kits d'entretien

Baugruppe 85550
Assembly 85550
Assemblage 85550

Rahmen und Verkleidung, V5 Standard
Frame and panelling, V5 Standard
Cadre et carrosserie, V5 Standard

E26.2- 1

Klasse/ Class/ Classe			Pos.	Bestell-Nr. Part No. No. de cde.	Anz. Qty. Qté.	Benennung	Designation	Dénomination
a	b	c						
			260	85572	1	Deckel kpl.	cover assy.	couvercle cpl.
			265	N22072	1	Durchführung	feedthrough	traversée
			270	78289	1	Deckel	cover	couvercle
			280	85571	1	Deckel kpl.	cover assy.	couvercle cpl.
			283	77641	1	Deckel	cover	couvercle
			284	N16182	4	Zunge	tongue	languette
			285	N18970	4	Vorreiber	lock	vérou
			286	N16230	4	Schlüssel	pipe key	clef
			300	79089	1	Grundrahmen für I- und GI-Anlagen	base frame for I and GI units	châssis pour groupes I et GI
			310	79187	1	Grundrahmen für G- und C-Anlagen	base frame for G and C units	châssis pour groupes G et C



**Wartungssätze
Maintenance kits
Kits d'entretien**

**Baugruppe 85549
Assembly 85549
Assemblage 85549**

**Rahmen und Verkleidung, V5 Super-Silent
Frame and panelling, V5 Super-Silent
Cadre et carrosserie, V5 Super-Silent**

E26.2- 2

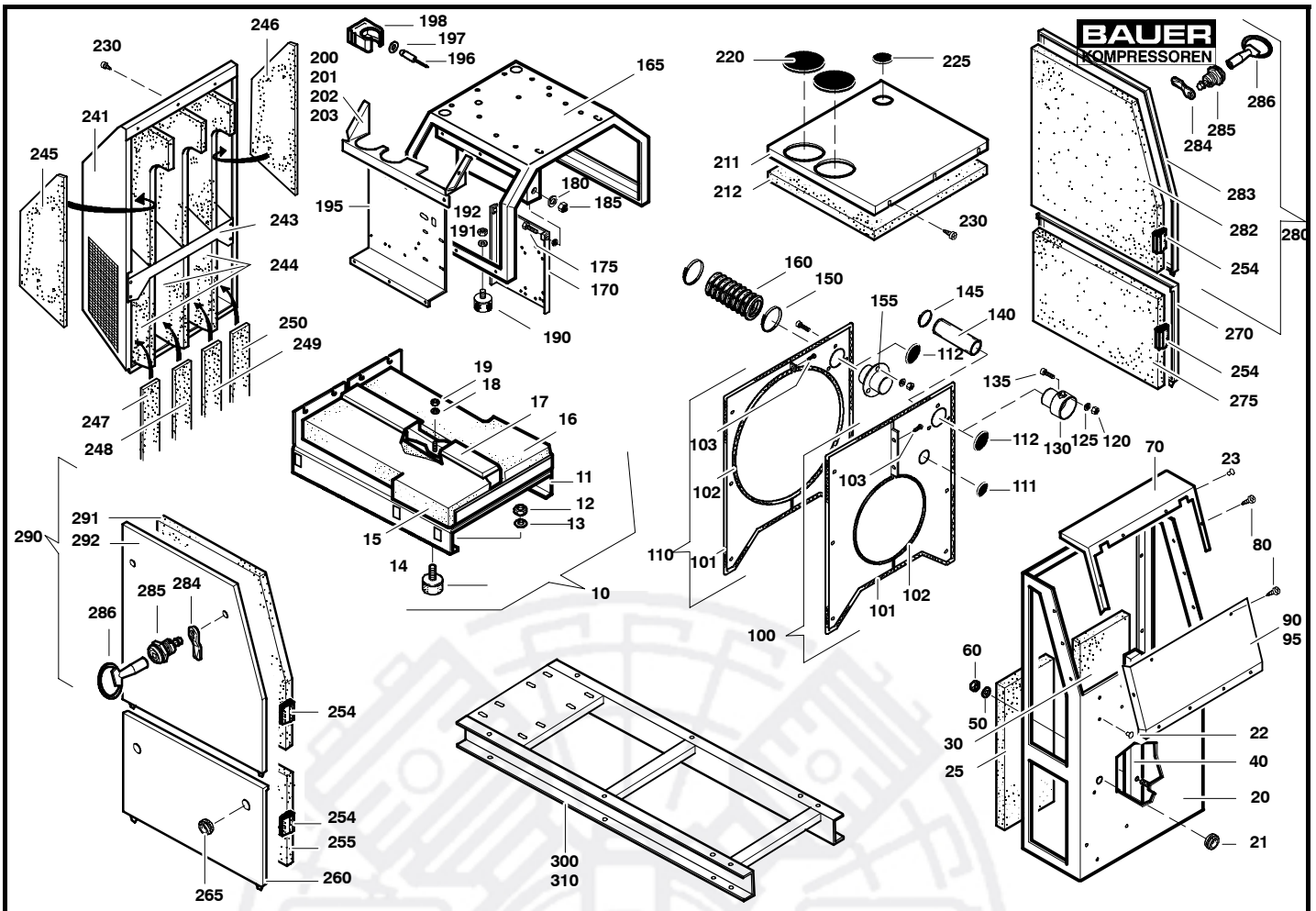
Klasse/ Class/ Classe			Pos.	Bestell-Nr. Part No. No. de cde.	Anz. Qty. Qté.	Benennung	Designation	Dénomination
a	b	c						
			10	85566	1	Grundplatte kpl.	base plate assy.	châssis cpl.
			11	77336	1	Grundplatte	base plate	plaque de base
			12	N177	4	Sechskantmutter	hexagon nut	écrou hexagonal
			13	N15728	4	Scheibe	washer	rondelle
			14	N1547	4	Schwingmetall	vibration isolator	silent-bloc
			15	78258-08	1	Schalldämmung	sound insulation	isolation phonique
			16	78258-09	1	Schalldämmung	sound insulation	isolation phonique
			17	78204	1	Kabelkanal	cable duct	gaine de câble
			18	N2949	6	Scheibe	washer	rondelle
			19	N2488	6	Sechskantmutter	hexagon nut self-locking	écrou hexagonal auto-frein.
			20	77640	1	Frontblech	front panel	façade
			21	N21975	1	Durchführung	feedthrough	traversée
			22	N25624	8	Verschlussstopfen, D7.2	plug, D7.2	bouchon, D7.2
			23	N21769	2	Verschlussstopfen, D9.2	plug, D9.2	bouchon, D9.2
			25	78258-04	1	Schalldämmung	sound insulation	isolation phonique
			30	78258-13	1	Schalldämmung	sound insulation	isolation phonique
			40	78205	1	Kabelkanal	cable duct	gaine de câble
			50	N2949	4	Scheibe	washer	rondelle
			60	N2488	4	Sechskantmutter	hexagon nut self-locking	écrou hexagonal auto-fr.
			70	77637	1	Oberteil	top	partie supérieure, façade
			80	N25546	1	Blechschraube	screw	vis
			90	78096	1	Frontteil	front panel	couvercle, façade
			95	77638	1	Frontteil, für Anlage mit Füllrichtung	front panel, for unit w. filling device	couvercle, V5 avec équip. de gonflage
			100	78176	1	Schottwand kpl. D485	baffle assy. D485	cloison cpl. D485
			101	N16680*	mm	Kantenschutz	edge protection profile	protection d'angle
			102	N16131*	mm	Zellkautschuk	rubber profile	profilé caoutchouc
			103	N25546	1	Blechschraube	screw	vis
			110	77643	1	Schottwand kpl. D670	baffle assy. D670	cloison cpl. D670
			111	N25643	1	Abdeckung	cover	couvercle

*

Meterware

Piece goods

Marchandise au mètre



Wartungssätze
Mainenance kits
Kits d'entretien

Baugruppe 85549
Assembly 85549
Assemblage 85549

Rahmen und Verkleidung, V5 Super-Silent
Frame and panelling, V5 Super-Silent
Cadre et carrosserie, V5 Super-Silent

E26.2- 2

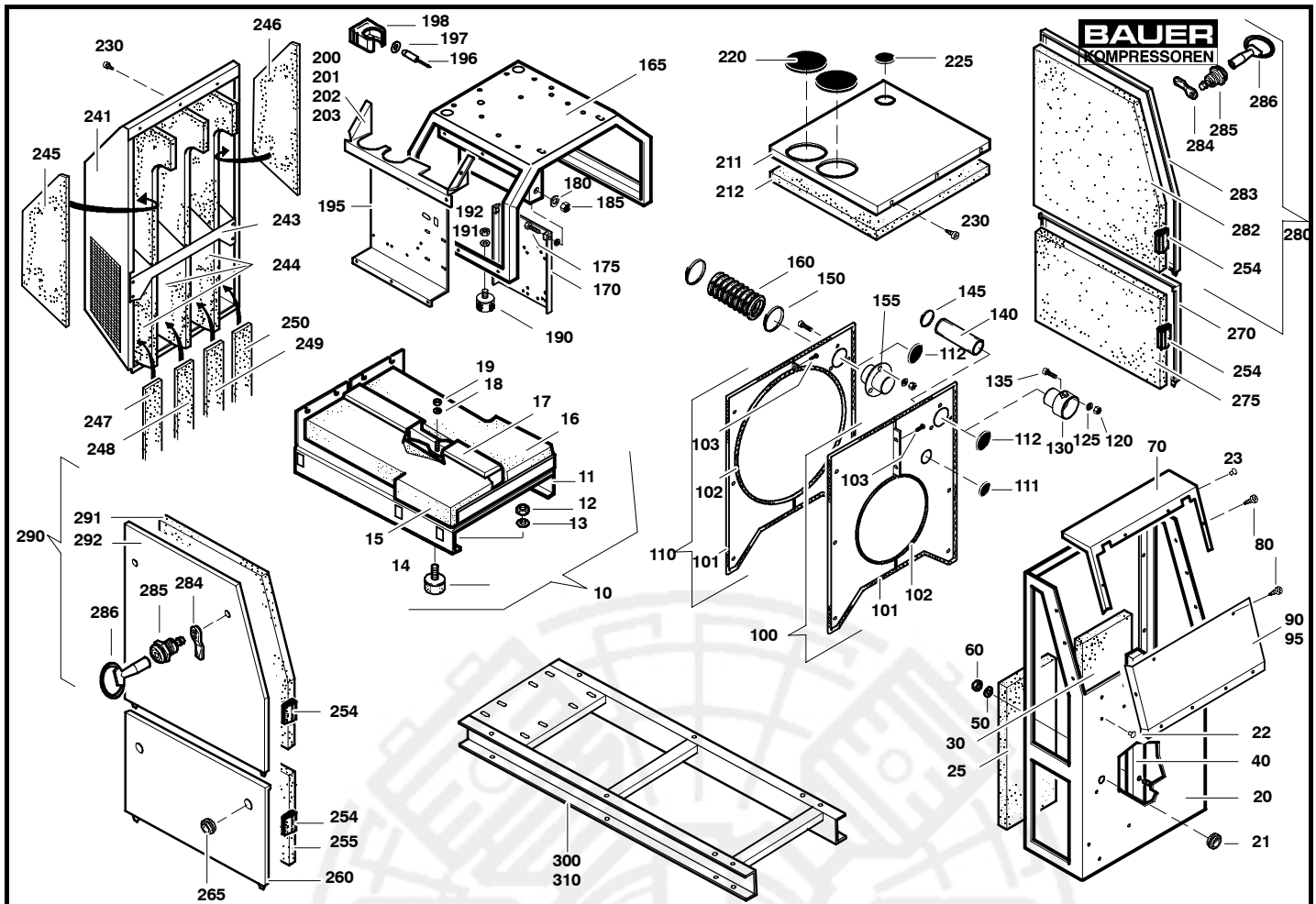
Klasse/ Class/ Classe			Pos.	Bestell-Nr. Part No. No. de cde.	Anz. Qty. Qté.	Benennung	Designation	Dénomination
a	b	c						
			112	N27915	1	Abdeckung	cover	couvercle
			120	N202	3	Sechskantmutter	hexagon nut self-locking	écrou hexagonal auto-frein.
			125	N593	3	Scheibe	washer	rondelle
			130	82639	1	Durchführung	intake feedthrough	traversée
			135	N17970	3	Innensechskantschraube	allen screw	vis allen
			140	N27481	mm	Schlauch	intake hose	tuyau d'aspiration
			145	N27540	2	Schlauchschele	hose clamp	collier de serrage
			150	N27541	2	Schlauchschele	hose clamp	collier de serrage
			160	N25045*	mm	Schlauch	intake hose	tuyau d'aspiration
			165	77330	1	Schwingrahmen	anti-vibration frame	cadre anti-vibration
			170	78680	1	Motorwippe kpl.	hinged motor plate	bascule de moteur
			175	N19516	2	Sechskantschraube	hex screw	vis hexagonale
			180	N16	4	Scheibe	washer	rondelle
			185	N644	2	Sechskantmutter	hexagon nut	écrou hexagonal
			190	N25501	4	Schwingmetall	vibration isolator	silent-bloc
			191	N15728	4	Scheibe	washer	rondelle
			192	N177	2	Sechskantmutter	hexagon nut	écrou hexagonal
			195	78088	1	Konsole	console	console
			196	N3062	1	Blindniet	blind rivet	rivet aveugle
			197	N3794	1	Scheibe	washer	rondelle
			198	N24468	1	Schnappschele	clamp	collier
			200	78099	1	Abdeckung, P81	cover, P81	couvercle, P81
			201	79279	1	Abdeckung, P61	cover, P61	couvercle, P61
			202	79279-S01	1	Abdeckung, P41	cover, P41	couvercle, P41
			203	79278	1	Abdeckung, ohne P-Filter	cover, without P-filter	couvercle, sans filtre
			211	77626	1	Dach	roof	toit
			212	78258-05	1	Schalldämmung	sound insulation	isolation phonique
			220	72320	2	Abdeckung	cover	couvercle
			225	N25625	1	Abdeckung	cover	couvercle

*

Meterware

Piece goods

Marchandise au mètre



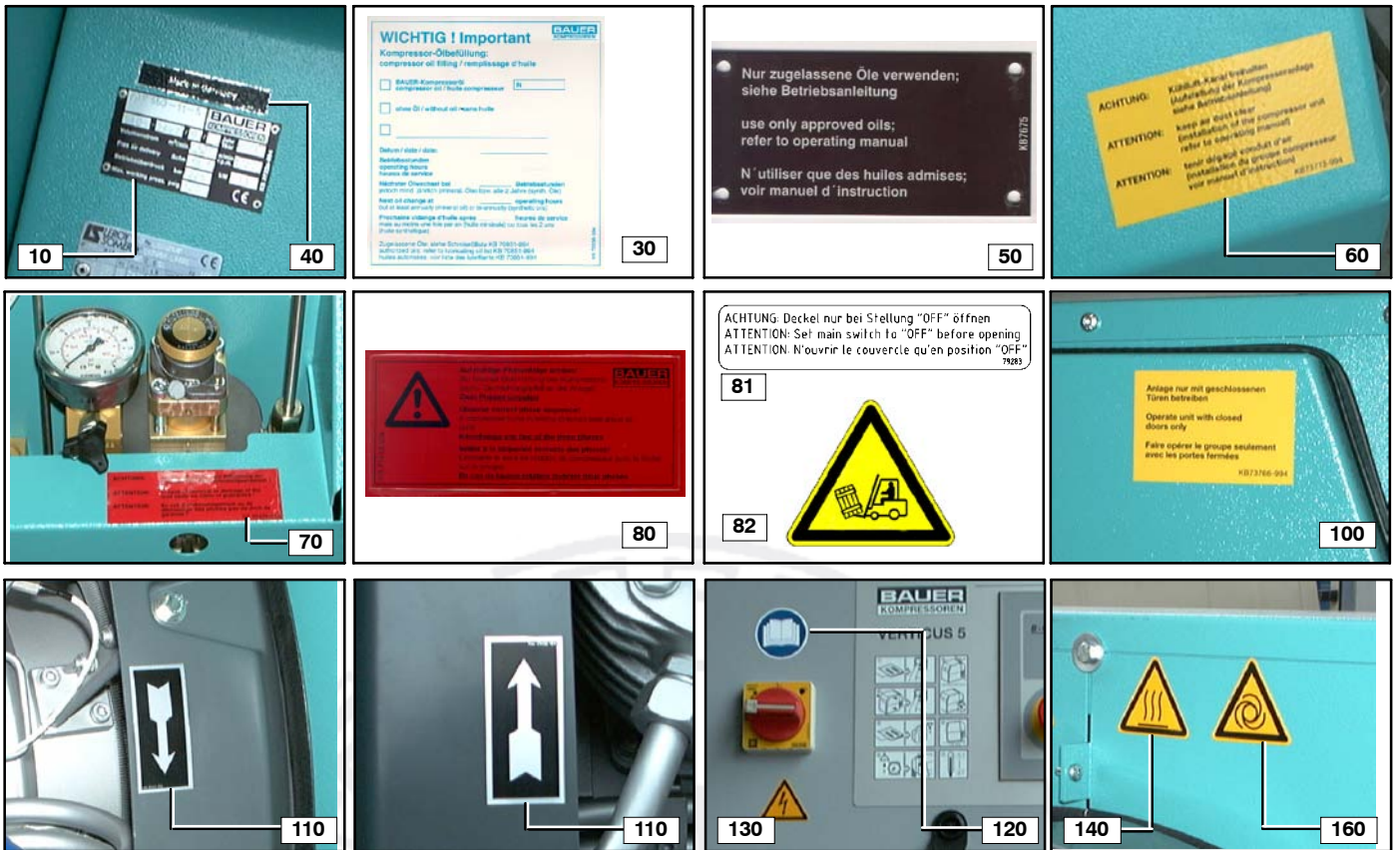
Wartungssätze
Maintenance kits
Kits d'entretien

Baugruppe 85549
Assembly 85549
Assemblage 85549

Rahmen und Verkleidung, V5 Super-Silent
Frame and panelling, V5 Super-Silent
Cadre et carrosserie, V5 Super-Silent

E26.2- 2

Klasse/ Class/ Classe			Pos.	Bestell-Nr. Part No. No. de cde.	Anz. Qty. Qté.	Benennung	Designation	Dénomination
a	b	c						
			230	N25733	1	Sperrzahnschraube	self-locking screw	vis auto-freinante
			241	77333	1	Zu/Abluftschacht	cooling air duct	caisson d'aération
			243	78084	1	Trennwand	barrier	cloison
			244	78258-18	3	Schalldämmung	sound insulation	isolation phonique
			245	78258-02	1	Schalldämmung	sound insulation	isolation phonique
			246	78258-10	1	Schalldämmung	sound insulation	isolation phonique
			247	78258-17	1	Schalldämmung	sound insulation	isolation phonique
			248	78258-03	1	Schalldämmung	sound insulation	isolation phonique
			249	78258-15	1	Schalldämmung	sound insulation	isolation phonique
			250	78258-16	1	Schalldämmung	sound insulation	isolation phonique
			254	N16744*	mm	Dichtung	profiled joint	joint d'étanchéité profilé
			255	78258-07	1	Schalldämmung	sound insulation	isolation phonique
			260	77615	1	Deckel	cover	couvercle
			265	N27072	1	Durchführung	feedthrough	traversée
			270	78643	1	Deckel	cover	couvercle
			275	78258-14	1	Schalldämmung	sound insulation	isolation phonique
			280	85574	1	Deckel kpl.	cover assy.	couvercle cpl.
			282	78258-06	1	Schalldämmung	sound insulation	isolation phonique
			283	77614	1	Deckel	cover	couvercle
			284	N16182	4	Zunge	tongue	langue
			285	N18970	4	Vorreiber	lock	vérou
			286	N16230	4	Schlüssel	pipe key	clef
			290	85575	1	Deckel kpl.	cover assy.	couvercle cpl.
			291	77616	1	Deckel	cover	couvercle
			292	78258-11	1	Schalldämmung	sound insulation	isolation phonique
			300	79089	1	Grundrahmen für I- und GI-Anlagen	base frame for I and GI units	châssis pour groupes I et GI
			310	79187	1	Grundrahmen für G- und C-Anlagen	base frame for G and C units	châssis pour groupes G et C



Wartungssätze
Mainenance kits
Kits d'entretien

Baugruppe 78695 **Beschilderung**
Assembly 78695 **Labels**
Assemblage 78695 **Signalisation**

E26.2- 3

Klasse/ Class/ Classe			Pos.	Bestell-Nr. Part No. No. de cde.	Anz. Qty. Qté.	Benennung	Designation	Dénomination
a	b	c						
			10	3723	1	Typenschild	name plate	plaque d'identité
			20	N3333	4	Blindniet	pop rivet	rivet aveugle
			30	70856	1	Schild, Ölbefüllung	label, oil filling	autocollant, remplissage d'huile
			40	13762	1	Aufkleber, Made in Germany	label, Made in Germany	autocollant, Made in Germany
			50	7675	1	Schild, nur zugelassene Öle verwenden	label, use approved oils, only	autocollant, n'utiliser que les huiles huiles autorisées
			60	73773	3	Aufkleber, Kühlluftkanal freigehalten	sticker, cooling air duct	autocollant, ne pas obstruer le conduit d'aération
			70	65329	1	Aufkleber, Garantieanspruch	sticker, guarantee	autocollant, garantie
			80	71410	1	Aufkleber, Phasenfolge	sticker, phase sequence	autocollant, séquence des phases
			81	79283	1	Aufkleber, "Achtung..."	sticker, "Attention..."	autocollant, "Attention..."
			82	79858	1	Aufkleber, Kippgefahr	sticker, risk of fall	autocollant, risque de basculement
			100	73766	2	Aufkleber, Anlage nur mit geschl. Türen betreiben	sticker, operate unit with closed doors, only	autocollant, n'utiliser l'appareil qu'avec les portes fermées
			110	55142	2	Aufkleber, Drehrichtungspfeil	sticker, direction of rotation arrow	autocollant, flèche d'indication du sens de rotation
			120	72555	1	Aufkleber, Symbol; Piktogramm f. Betriebsanleitg.	sticker, short operating instructions	autocollant, courtes instructions de services
			130	N22351	1	Aufkleber, Elektro-Blitz	label, electric flash	autocollant, éclair électrique
			140	N22832	2	Aufkleber, Symbol; Warnung vor heißen Oberflächen	label, hot surfaces	autocollant, surfaces chaudes
			150	72378	1	Aufkleber, GS-Zeichen	label, GS sign	autocollant, signe GS
			160	N22925	2	Aufkleber, Symbol; Warnung vor autom. Anlauf	label, automatic start	autocollant, démarrage automatique



Ersatzteilliste F14.3 Antriebssystem
 Spare parts catalogue F14.3 Drive system
 Liste des pièces F14.3 Système d'entraînement



VERTICUS 5-I/GI/GIB

Antriebsmotor / Electric drive motor / Moteur électrique

Baugruppe -Nr. Assembly no. No. assemblage	Anlagen Units Groupes	Bild/Fig.
78404	Alle Anlagen / all units / tous les groupes	F14.3- 1

Motorzubehör / Motor accessories / Accessoires moteur

Baugruppe -Nr. Assembly no. No. assemblage	Anlagen Units Groupes	Bild/Fig.
78405-01	GI12.14-7.5	F14.3- 2
78405-02	I12.14-7.5; GI12.14-7.5	F14.3- 3
78405-03	I150-11; GI150-11	F14.3- 4
78405-04	I100-3; GI100-3	F14.3- 5
78405-05	I100-4; GI100-4	F14.3- 6
78405-06	I120-4; GI120-4; GIB12.2-5.5	F14.3- 7
78405-07	I120-5.5; GI120-5.5	F14.3- 8
78405-10	I15.11-7.5; GI15.11-7.5	F14.3- 9
78405-11	I18.1-11; GI18.1-11	F14.3- 10
78405-12	I15.1-11; I15.11-11; I18.1-15; I180-15; GI15.1-11; GI15.11-11; GI18.1-15; GI180-15	F14.3- 11
78405-15	GIB15.3-11	F14.3- 12
78405-17	I15.1-7.5; GI15.1-7.5	F14.3- 13

HINWEIS

Diese Ersatzteilliste ist für unterschiedliche Konfigurationen gültig; Der tatsächliche Lieferumfang kann insbesondere bei den Anbau- und Zubehörteilen von den dargestellten Baugruppen und Teilen abweichen.

NOTE

This parts list covers different configurations; the delivery scope, especially for the mounting and accessory parts may differ from the assemblies and parts shown.

NOTE

Cette liste de pièces est valable pour des configurations diverses; il est donc possible que les pièces et les assemblages livrés soient différents des pièces et assemblages indiqués, en particulier les pièces destinées au montage et les accessoires.

Änder.-Nr. Change no. No. de change	Datum Date	Änderung	Change	Changement
0	01.04.2000	Grundausgabe	Basic edition	Edition de base
1	01.01.2001	Neue Struktur	new structure	structure nouvelle
2	26.06.2001	Keilriemenscheibe KAP/V/I/GI12.14	v-belt pulley KAP/V/I/GI12.14	poulie KAP/V/I/GI12.14
3	01.06.2003	Neue Blöcke	New blocks	Blocs nouveaux

Wichtige Hinweise für Teilebestellung:

Bestell-Nr., die mit der Ziffer 0 beginnen, bezeichnen Baugruppen, die komplett geliefert werden. Teile ohne Bestell-Nr. sind nur zur Information für die Montage aufgeführt. Sie sind nicht als Ersatzteil erhältlich. Bei Ersatzteilbestellungen erwarten Sie unsere richtige Lieferung; deshalb benötigen wir von Ihnen folgende Angaben (siehe unten gezeigtes Typenschild):

1. Modellbezeichnung, Fabrik-Nr. sowie Fertigungsstand von Anlage/Block
2. Stückzahlen
3. Benennung und Best.-Nr. des gewünschten Teils

Bestell-Beispiel:

Für Kompressorblock ...
Fabrik-Nr. 524-0528/1/2 drei Dichtungen
8263-090

Important notes for spare parts orders:

Part nos. beginning with digit 0 indicate parts available as complete assemblies. Parts without part no. are indicated for assembly reference, only. These parts are not available as single parts. When placing an order for spare parts, please give the following items so as to ensure our correct delivery (see identification plate shown below):

1. Model, serial no. as well as design standard of unit/block
2. Quantity required
3. Name and part no.

Example for order:

For compressor block ...
serial no. 524-0528/1/2, three gaskets
8263-090

Avis important pour la commande de pièces:

Les nos. de commande commençant par le chiffre 0 indiquent les pièces livrées au complet. Les pièces sans no. de commande sont indiquées uniquement pour information de montage. Elles ne sont pas livrées individuellement. Pour que la livraison de pièces de rechange corresponde à la commande, veuillez bien nous fournir les données suivantes (voir plaque d'identité ci-dessous):

1. Modèle, no. de série et standard de construction de bloc compresseur/groupe
2. Quantité désirée
3. Dénomination et no. de commande de la pièce désirée

Exemple de commande:

Pour bloc compresseur ...
no. de série 524-0528/1/2, trois joints no. de cde. 8263-090



Wartungssätze

- a = Wartungssatz 1000 h
- b = Wartungssatz 2000 h
- c = Wartungssatz 4000 h



Maintenance kit

- a = Maintenance kit 1000 h
- b = Maintenance kit 2000 h
- c = Maintenance kit 4000 h



Kits de pièces d'entretien :

- a = Kit d'entretien 1000 h
- b = Kit d'entretien 2000 h
- c = Kit d'entretien 4000 h

In den Spalten sind die im entsprechenden Satz enthaltenen Teile angekreuzt. Bitte beachten, daß die höheren Sätze die untergeordneten nicht beinhalten, d.h. für eine 4000-Stunden-Wartung wird 1x Satz a, 1x Satz b und 1x Satz c benötigt.

The columns contain the parts that are included in the respective parts set. Please note that the higher graded kits do not include the lower ones, i.e. for a 4000 hours maintenance, one kit a, one kit b plus one kit c are required.

Les pièces contenues dans les kits correspondants sont marquées d'une croix dans les colonnes. Veuillez observer que les kits supérieurs ne contiennent pas les kits subordonnés, c'est-à-dire pour un entretien de 4000 heures il faut avoir 1x kit a, 1x kit b et 1x kit c.

Anmerkungen zur Identifikation:
Remarks for identification:
Remarques pour l'identification:

Modell/Model/Modèle		Fabrik-Nr./Serial no./Numéro de série	
<input type="checkbox"/>		<input type="checkbox"/>	
Volumenstrom m ³ /min	<input type="checkbox"/>	Jahr Year	<input type="checkbox"/>
Free air delivery Scfm	<input type="checkbox"/>	n/min. r.p.m.	<input type="checkbox"/>
Betriebsüberdruck bar	<input type="checkbox"/>	kW	<input type="checkbox"/>
Max. working press. psig	<input type="checkbox"/>	CE	<input type="checkbox"/>
		Fertigungsstand / Modification no. / No. de modification	
		Anlage/Unit/Groupe	
		Kompressorblock/ Compressor block/ Bloc compresseur	



ACHTUNG

Nur Schrauben und Stiftschrauben der Qualität 8.8 verwenden!



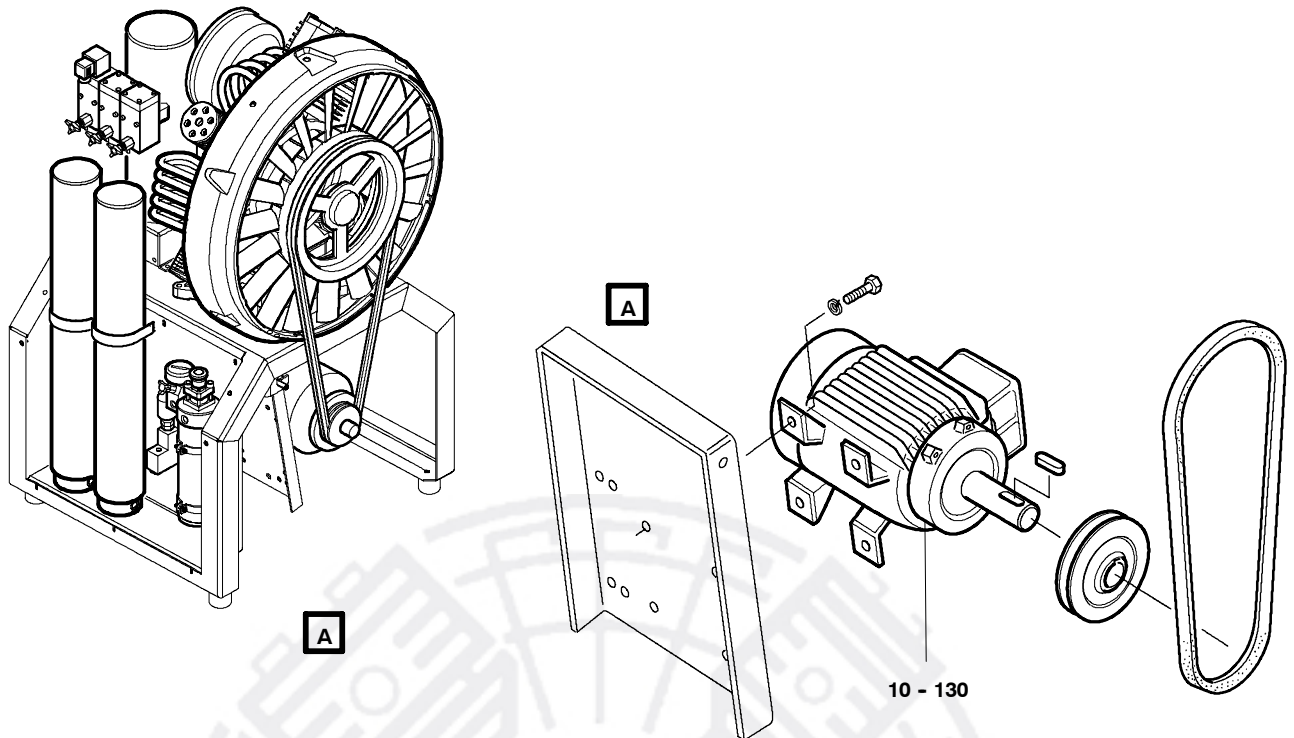
ATTENTION

Use only screws and studs in quality 8.8! This quality is equivalent to SAE J 429 d grade 5.



ATTENTION

N'utiliser que des vis et des goujons filetés de la qualité 8.8!



A siehe / refer to / voir E26



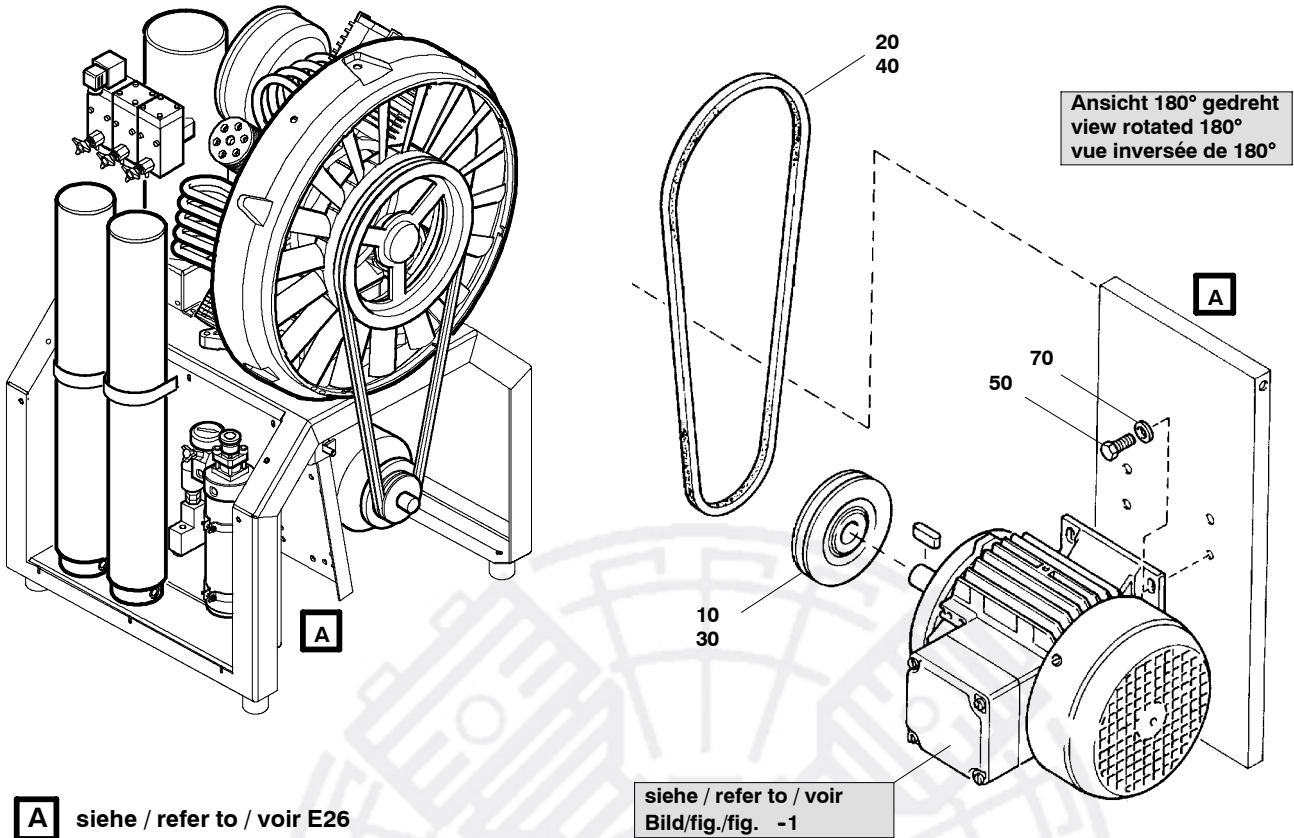
Wartungssätze
 Maintenance kits
 Kits d'entretien

Baugruppe 78404
 Assembly 78404
 Assemblage 78404

Antriebsmotoren 50/60 Hz
 Electric drive motors 50/60 Hz
 Moteurs d'entraînement 50/60 Hz

F14.3- 1

Klasse/ Class/ Classe			Pos.	Bestell-Nr. Part No. No. de cde.	Benennung	Designation	Dénomination	Abmessungen Dimensions Dimensions
a	b	c						
			10	N2774	Drehstrommotor	Three-phase motor	Moteur triphasé	3 kW, 220 V, 2840 1/min
			20	N3390	Drehstrommotor	Three-phase motor	Moteur triphasé	4 kW, 400 V, 2815 1/min
			30	N16727	Drehstrommotor	Three-phase motor	Moteur triphasé	4 kW, 220 V, 2815 1/min
			40	N21717	Drehstrommotor	Three-phase motor	Moteur triphasé	5,5 kW, 400 V, 2910 1/min
			50	N17091	Drehstrommotor	Three-phase motor	Moteur triphasé	5,5 kW, 220 V, 2910 1/min
			60	N25462	Drehstrommotor	Three-phase motor	Moteur triphasé	7,5 kW, 400 V, 2910 1/min
			70	N25532	Drehstrommotor	Three-phase motor	Moteur triphasé	7,5 kW, 220 V, 2910 1/min
			80	N22949	Drehstrommotor	Three-phase motor	Moteur triphasé	11 kW, 400 V, 2920 1/min
			90	N25533	Drehstrommotor	Three-phase motor	Moteur triphasé	11 kW, 220 V, 2920 1/min
			100	N25726	Drehstrommotor	Three-phase motor	Moteur triphasé	11 kW, 400 V, 1440 1/min
			110	N25727	Drehstrommotor	Three-phase motor	Moteur triphasé	11 kW, 220 V, 1440 1/min
			120	N24584	Drehstrommotor	Three-phase motor	Moteur triphasé	15 kW, 400 V, 2925 1/min
			130	N25534	Drehstrommotor	Three-phase motor	Moteur triphasé	15 kW, 220 V, 2925 1/min



**Wartungssätze
Maintenance kits
Kits d'entretien**

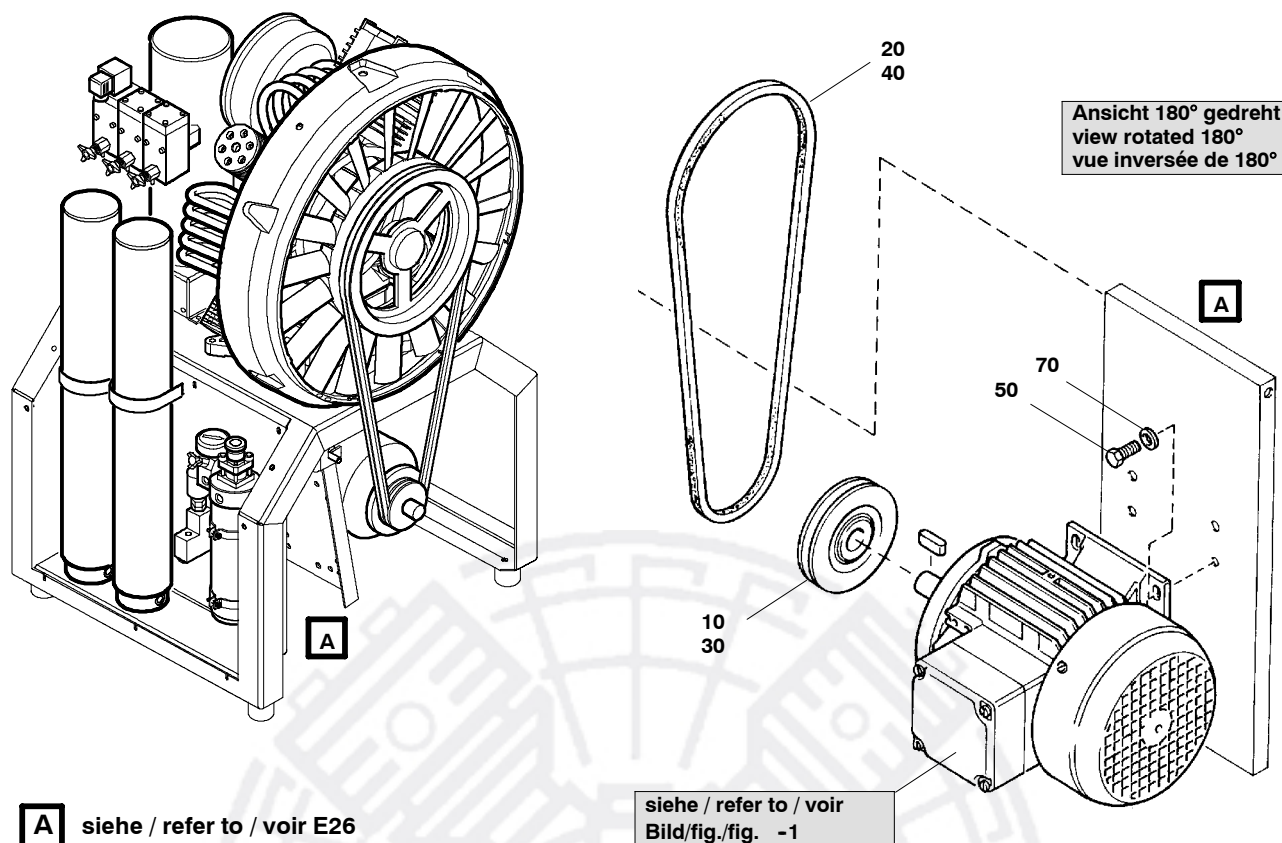
**Baugruppe 78405-01
Assembly 78405-01
Assemblage 78405-01**

**V 12.14, KAP 12.14; 5.5 kW, 50/60 Hz
V 12.14, KAP 12.14; 5.5 kW, 50/60 Hz
V 12.14, KAP 12.14; 5.5 kW, 50/60 Hz**



F14.3- 2

Klasse/ Class/ Classe			Pos.	Bestell-Nr. Part No. No. de cde.	Anz. Qty. Qté.	Benennung	Designation	Dénomination
a	b	c						
			10	N17850	1	Keilriemenscheibe, 50 Hz, dw180	v-belt pulley, 50 Hz, dw180	poulie à gorge, 50 Hz, dw180
		X	20	N2599	1	Keilriemen, 50 Hz, Lw1982	v-belt, 50 Hz, Lw1982	courroie trapézoïdale, 50 Hz, Lw1982
			30	N17849	1	Keilriemenscheibe, 60 Hz, dw150	v-belt pulley, 60 Hz, dw150	poulie à gorge, 60 Hz, dw150
		X	40	N18841	1	Keilriemen, 60 Hz, Lw1957	v-belt, 60 Hz, Lw1957	courroie trapézoïdale, 60 Hz, Lw1957
			50	N256	4	Sechskantschraube	hexagon screw	vis hexagonale
			70	N15781	4	Federring	spring washer	rondelle-ressort


A siehe / refer to / voir E26

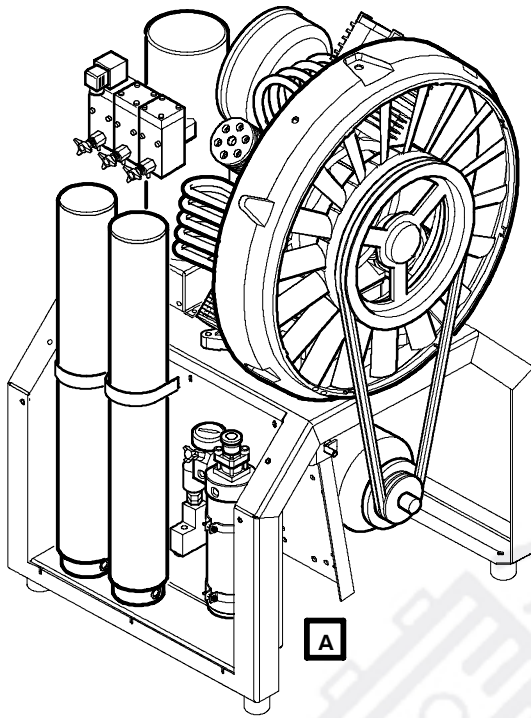
 siehe / refer to / voir
 Bild/fig./fig. -1

F14.3- 3

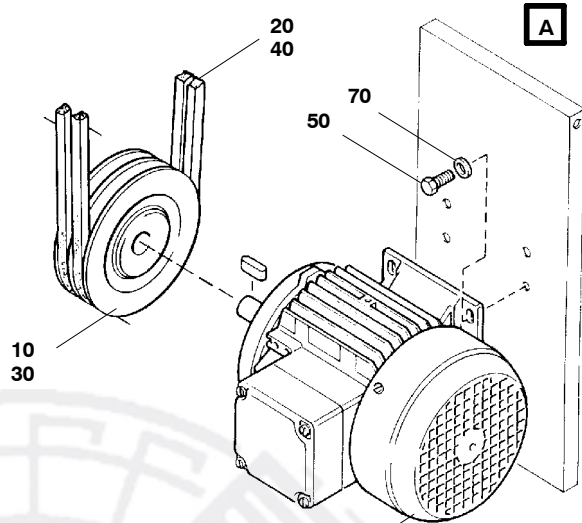
Wartungssätze
Mainenance kits
Kits d'entretien
Baugruppe 78405-02
Assembly 78405-02
Assemblage 78405-02

 V/I/GI 12.14, KAP 12.14; 7.5 kW, 50/60 Hz
 V/I/GI 12.14, KAP 12.14; 7.5 kW, 50/60 Hz
 V/I/GI 12.14, KAP 12.14; 7.5 kW, 50/60 Hz

Klasse/ Class/ Classe			Pos.	Bestell-Nr. Part No. No. de cde.	Anz. Qty. Qté.	Benennung	Designation	Dénomination
a	b	c						
			10	N18496	1	Keilriemenscheibe, 50 Hz, dw224	v-belt pulley, 50 Hz, dw224	poulie à gorge, 50 Hz, dw224
		X	20	N2600	1	Keilriemen, 50 Hz, Lw2082	v-belt, 50 Hz, Lw2082	courroie trapézoïdale, 50 Hz, Lw2082
			30	N26327	1	Keilriemenscheibe, 60 Hz, dw190	v-belt pulley, 60 Hz, dw190	poulie à gorge, 60 Hz, dw190
		X	40	N3823	1	Keilriemen, 60 Hz, Lw2032	v-belt, 60 Hz, Lw2032	courroie trapézoïdale, 60 Hz, Lw2032
			50	N256	4	Sechskantschraube	hexagon screw	vis hexagonale
			70	N15781	4	Federring	spring washer	rondelle-ressort



Ansicht 180° gedreht
view rotated 180°
vue inversée de 180°



siehe / refer to / voir
Bild/fig./fig. -1

A siehe / refer to / voir E26



Wartungssätze
Maintenance kits
Kits d'entretien

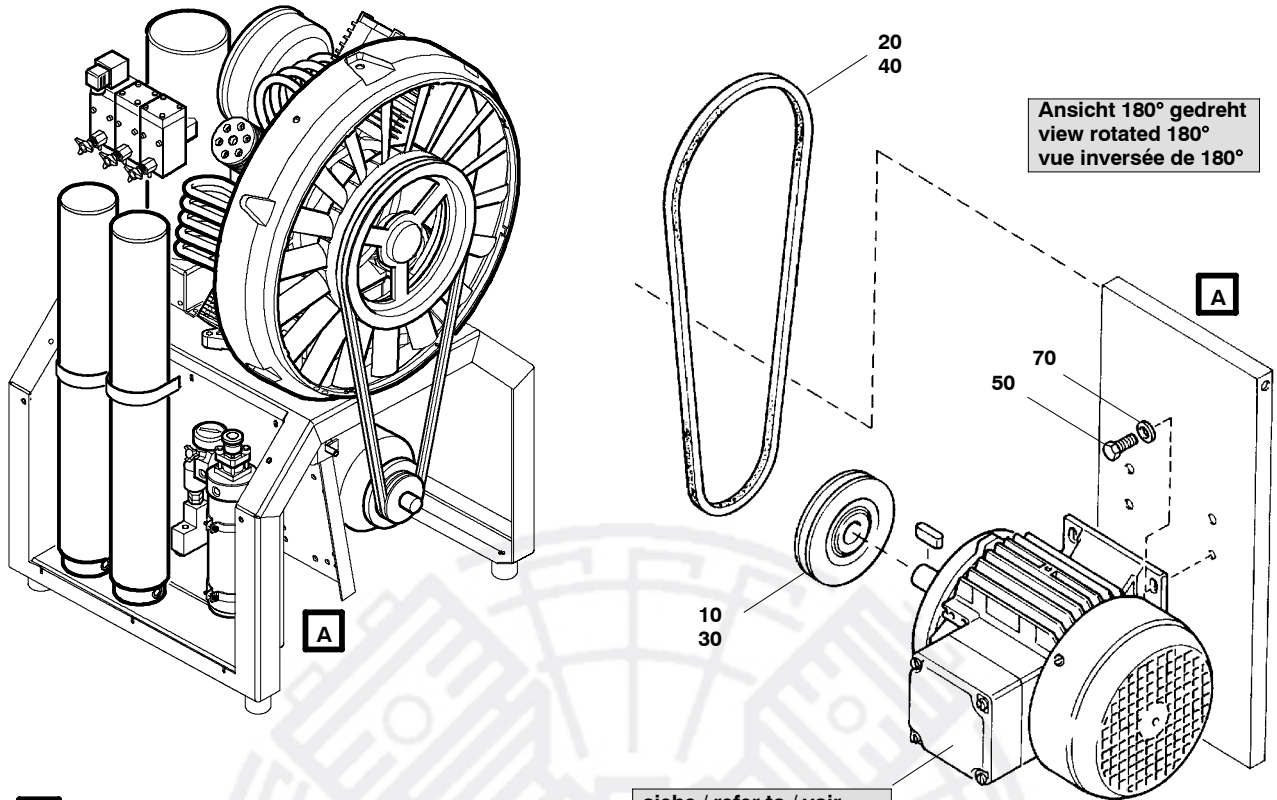
Baugruppe 78405-03
Assembly 78405-03
Assemblage 78405-03

KAP/ V/ I/ GI 150; 11 kW; 50/60 Hz
KAP/ V/ I/ GI 150; 11 kW; 50/60 Hz
KAP/ V/ I/ GI 150; 11 kW; 50/60 Hz



F14.3- 4

Klasse/ Class/ Classe			Pos.	Bestell-Nr. Part No. No. de cde.	Anz. Qty. Qté.	Benennung	Designation	Dénomination
a	b	c						
			10	N19254	1	Keilriemenscheibe, 50 Hz, dw140	v-belt pulley, 50 Hz, dw140	poulie à gorge, 50 Hz, dw140
		X	20	N2599	2	Keilriemen, 50 Hz, Lw1982	v-belt, 50 Hz, Lw1982	courroie trapézoïdale, 50 Hz, Lw1982
			30	N18811	1	Keilriemenscheibe, 60 Hz, dw118	v-belt pulley, 60 Hz, dw118	poulie à gorge, 60 Hz, dw118
		X	40	N2598	2	Keilriemen, 60 Hz, Lw1932	v-belt, 60 Hz, Lw1932	courroie trapézoïdale, 60 Hz, Lw1932
			50	N19523	4	Sechskantschraube	hexagon screw	vis hexagonale
			70	N16902	4	Federring	spring washer	rondelle-ressort



A siehe / refer to / voir E26

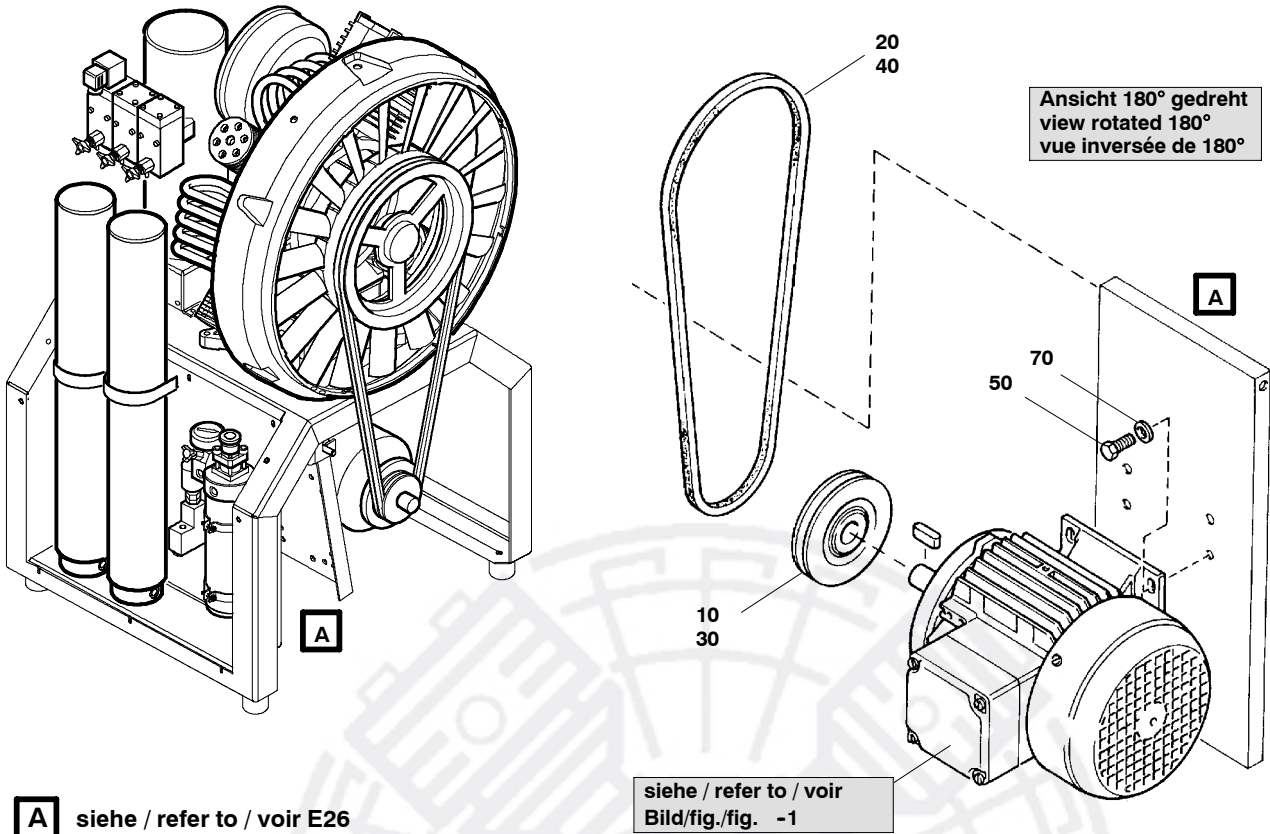
siehe / refer to / voir Bild/fig./fig. -1

F14.3- 5


Wartungssätze
Mainenance kits
Kits d'entretien

Baugruppe 78405-04 I/GI 100; 3 kW, 50/60 Hz
Assembly 78405-04 I/GI 100; 3 kW, 50/60 Hz
Assemblage 78405-04 I/GI 100; 3 kW, 50/60 Hz

Klasse/ Class/ Classe			Pos.	Bestell-Nr. Part No. No. de cde.	Anz. Qty. Qté.	Benennung	Designation	Dénomination
a	b	c						
			10	14397	1	Keilriemenscheibe, 50 Hz, dw140	v-belt pulley, 50 Hz, dw140	poulie à gorge, 50 Hz, dw140
		X	20	N2596	1	Keilriemen, 50 Hz, Lw1857	v-belt, 50 Hz, Lw1857	courroie trapézoïdale, 50 Hz, Lw1857
			30	N24436	1	Keilriemenscheibe, 60 Hz, dw118	v-belt pulley, 60 Hz, dw118	poulie à gorge, 60 Hz, dw118
		X	40	N3336	1	Keilriemen, 60 Hz, Lw1782	v-belt, 60 Hz, Lw1782	courroie trapézoïdale, 60 Hz, Lw1782
			50	N256	4	Sechskantschraube	hexagon screw	vis hexagonale
			70	N15781	4	Federring	spring washer	rondelle-ressort

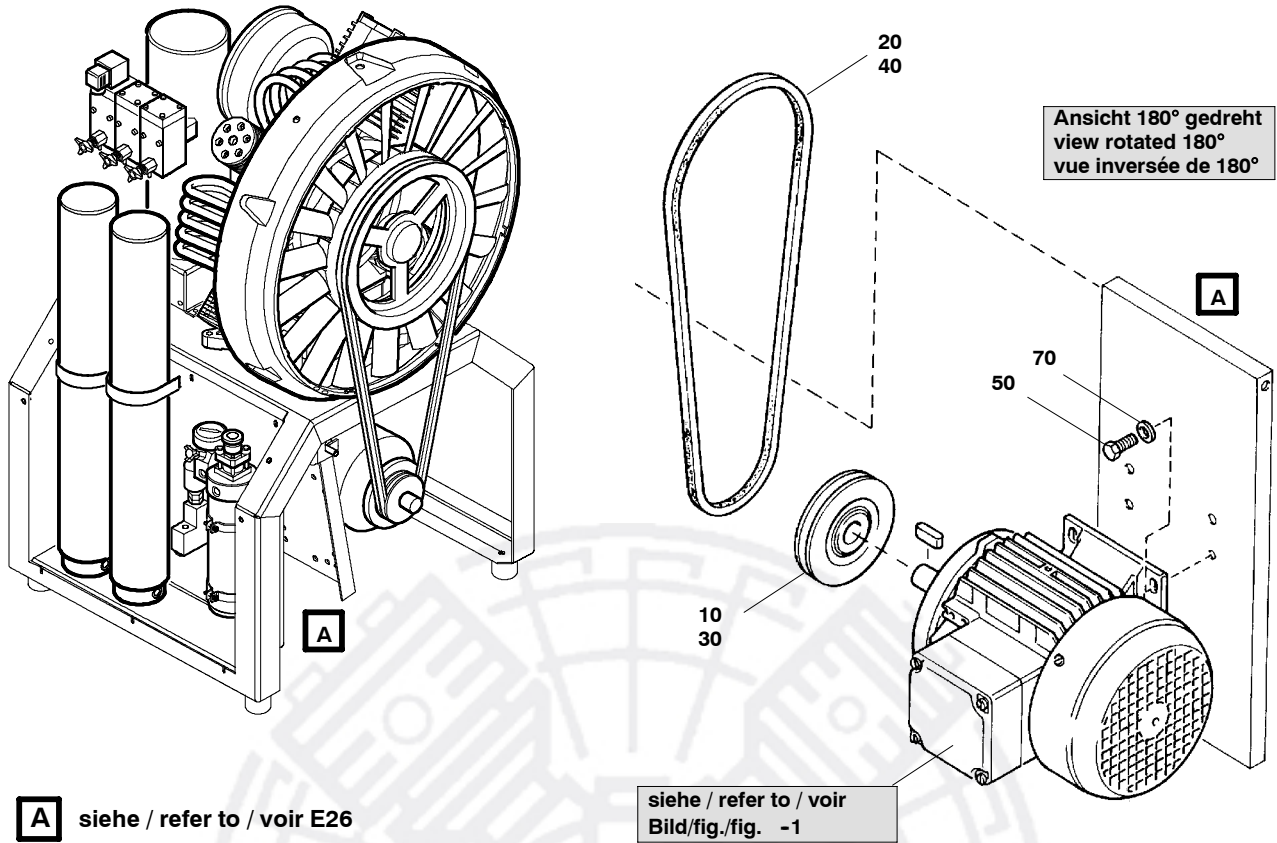


Wartungssätze
Mainenance kits
Kits d'entretien

Baugruppe 78405-05 I/Gl 100; 4 kW, 50/60 Hz
Assembly 78405-05 I/Gl 100; 4 kW, 50/60 Hz
Assemblage 78405-05 I/Gl 100; 4 kW, 50/60 Hz

F14.3- 6

Klasse/ Class/ Classe			Pos.	Bestell-Nr. Part No. No. de cde.	Anz. Qty. Qté.	Benennung	Designation	Dénomination
a	b	c						
			10	N17850	1	Keilriemenscheibe, 50 Hz, dw180	v-belt pulley, 50 Hz, dw180	poulie à gorge, 50 Hz, dw180
	X		20	N17232	1	Keilriemen, 50 Hz, Lw1907	v-belt, 50 Hz, Lw1907	courroie trapézoïdale, 50 Hz, Lw1907
			30	N17849	1	Keilriemenscheibe, 60 Hz, dw150	v-belt pulley, 60 Hz, dw150	poulie à gorge, 60 Hz, dw150
	X		40	N2597	1	Keilriemen, 60 Hz, Lw1882	v-belt, 60 Hz, Lw1882	courroie trapézoïdale, 60 Hz, Lw1882
			50	N256	4	Sechskantschraube	hexagon screw	vis hexagonale
			70	N15781	4	Federring	spring washer	rondelle-ressort



A siehe / refer to / voir E26

siehe / refer to / voir
Bild/fig./fig. -1

F14.3- 7

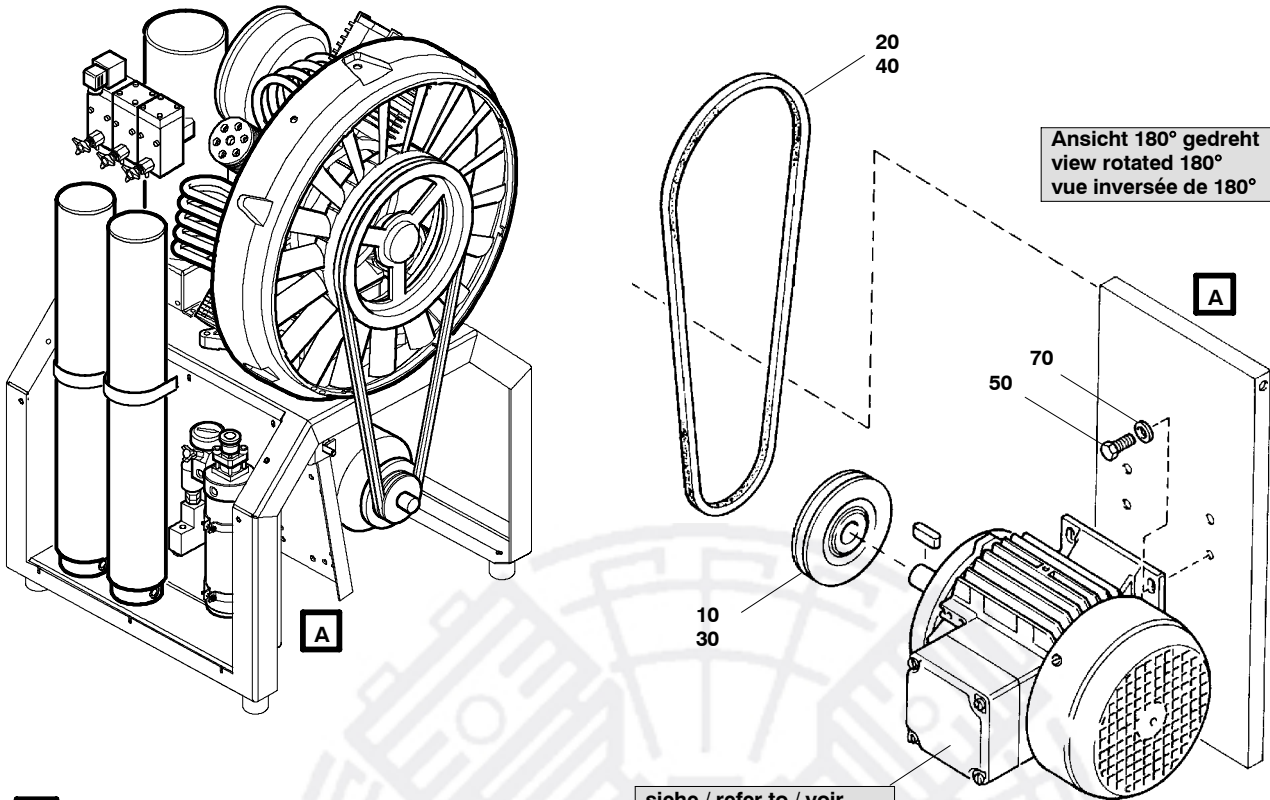


Wartungssätze
Mainenance kits
Kits d'entretien

Baugruppe 78405-06
Assembly 78405-06
Assemblage 78405-06

I/GI 120; 4 kW, 50/60 Hz
I/GI 120; 4 kW, 50/60 Hz
I/GI 120; 4 kW, 50/60 Hz

Klasse/ Class/ Classe			Pos.	Bestell-Nr. Part No. No. de cde.	Anz. Qty. Qté.	Benennung	Designation	Dénomination
a	b	c						
			10	N25712	1	Keilriemenscheibe, 50 Hz, dw190	v-belt pulley, 50 Hz, dw190	poulie à gorge, 50 Hz, dw190
		X	20	N2599	1	Keilriemen, 50 Hz, Lw1982	v-belt, 50 Hz, Lw1982	courroie trapézoïdale, 50 Hz, Lw1982
			30	N18483	1	Keilriemenscheibe, 60 Hz, dw160	v-belt pulley, 60 Hz, dw160	poulie à gorge, 60 Hz, dw160
		X	40	N18841	1	Keilriemen, 60 Hz, Lw1957	v-belt, 60 Hz, Lw1957	courroie trapézoïdale, 60 Hz, Lw1957
			50	N256	4	Sechskantschraube	hexagon screw	vis hexagonale
			70	N15781	4	Federring	spring washer	rondelle-ressort



A siehe / refer to / voir E26

siehe / refer to / voir
Bild/fig./fig. -1

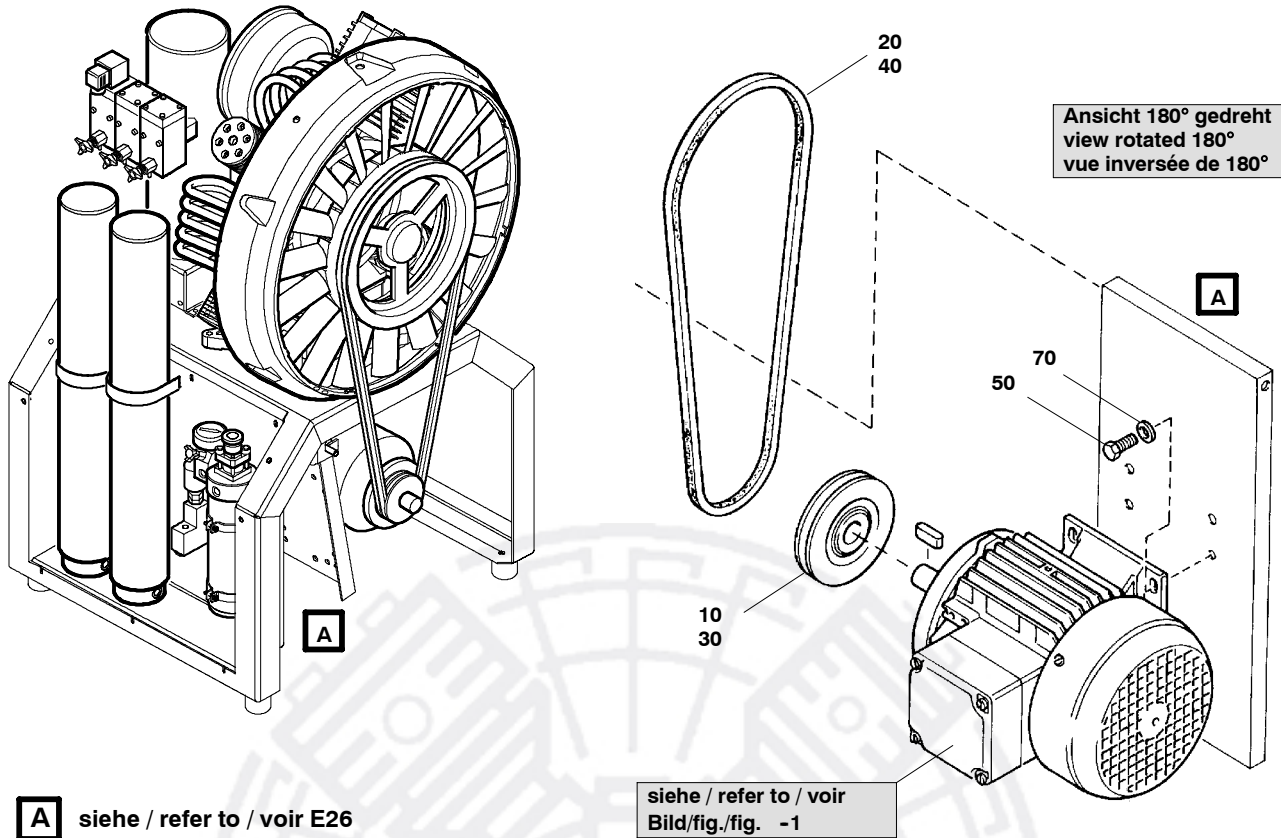


Wartungssätze
Maintenance kits
Kits d'entretien

Baugruppe 78405-07 I/Gl 120; 5.5 kW, 50/60 Hz
 Assembly 78405-07 I/Gl 120; 5.5 kW, 50/60 Hz
 Assemblage 78405-07 I/Gl 120; 5.5 kW, 50/60 Hz

F14.3- 8

Klasse/ Class/ Classe			Pos.	Bestell-Nr. Part No. No. de cde.	Anz. Qty. Qté.	Benennung	Designation	Dénomination
a	b	c						
			10	N17851	1	Keilriemenscheibe	v-belt pulley	poulie à gorge
		X	20	N3823	1	Keilriemen	v-belt	courroie trapézoïdale
			30	N17850	1	Keilriemenscheibe	v-belt pulley	poulie à gorge
		X	40	N2599	1	Keilriemen	v-belt	courroie trapézoïdale
			50	N256	4	Sechskantschraube	hexagon screw	vis hexagonale
			70	N15781	4	Federring	spring washer	rondelle-ressort



A siehe / refer to / voir E26

siehe / refer to / voir
Bild/fig./fig. -1



Wartungssätze
Mainenance kits
Kits d'entretien

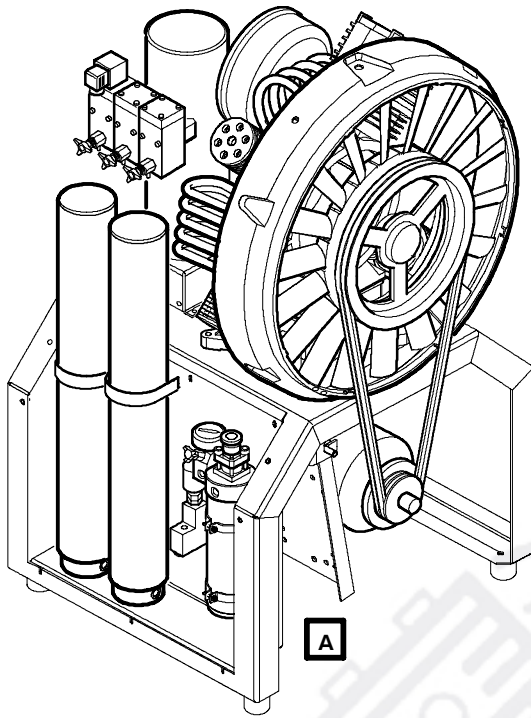
Baugruppe 78405-10
Assembly 78405-10
Assemblage 78405-10

I/GI 15.11; 7.5 kW, 50/60 Hz
I/GI 15.11; 7.5 kW, 50/60 Hz
I/GI 15.11; 7.5 kW, 50/60 Hz

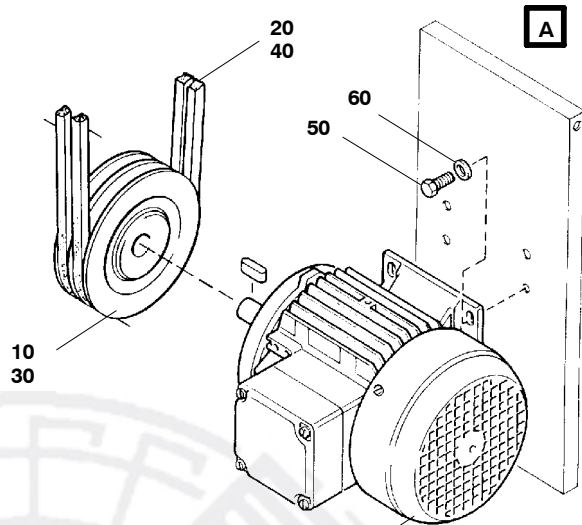


F14.3- 9

Klasse/ Class/ Classe			Pos.	Bestell-Nr. Part No. No. de cde.	Anz. Qty. Qté.	Benennung	Designation	Dénomination
a	b	c						
			10	N26875	1	Keilriemenscheibe, 50 Hz, dw112	v-belt pulley, 50 Hz, dw112	poulie à gorge, 50 Hz, dw112
		X	20	N18841	1	Keilriemen, 50 Hz, Lw1957	v-belt, 50 Hz, Lw1957	courroie trapézoïdale, 50 Hz, Lw1957
			30	N26897	1	Keilriemenscheibe, 60 Hz, dw170	v-belt pulley, 60 Hz, dw170	poulie à gorge, 60 Hz, dw170
		X	40	N2599	1	Keilriemen, 60 Hz, Lw1982	v-belt, 60 Hz, Lw1982	courroie trapézoïdale, 60 Hz, Lw1982
			50	N256	4	Sechskantschraube	hexagon screw	vis hexagonale
			70	N15781	4	Federring	spring washer	rondelle-ressort



Ansicht 180° gedreht
view rotated 180°
vue inversée de 180°



siehe / refer to / voir
Bild/fig./fig. -1

A siehe / refer to / voir E26



Wartungssätze
Maintenance kits
Kits d'entretien

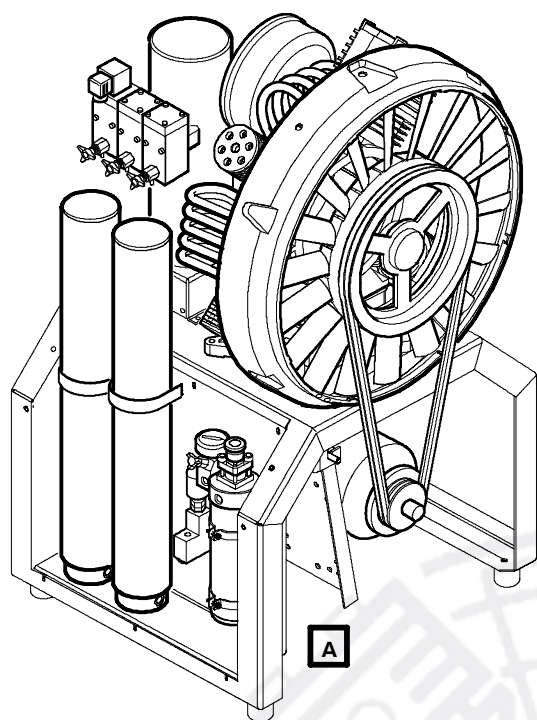
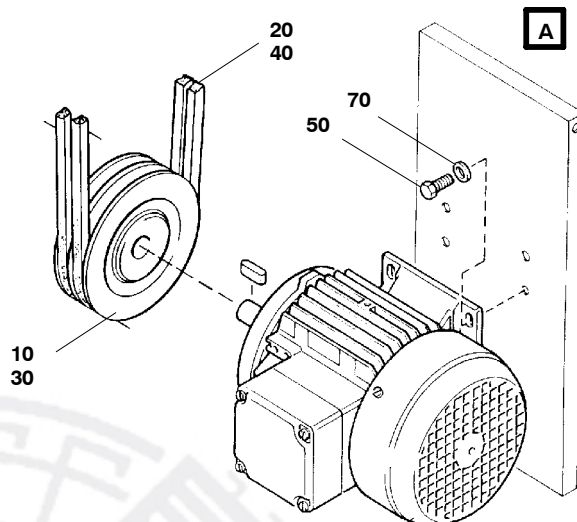
Baugruppe 78405-11
Assembly 78405-11
Assemblage 78405-11

V/KAP/I/G/GI 18.1; 11 kW; 50/60 Hz
V/KAP/I/G/GI 18.1; 11 kW; 50/60 Hz
V/KAP/I/G/GI 18.1; 11 kW; 50/60 Hz



F14.3- 10

Klasse/ Class/ Classe			Pos.	Bestell-Nr. Part No. No. de cde.	Anz. Qty. Qté.	Benennung	Designation	Dénomination
a	b	c						
			10	N17113	1	Keilriemenscheibe, 50 Hz, dw132	v-belt pulley, 50 Hz, dw132	poulie à gorge, 50 Hz, dw132
	X		20	N18841	2	Keilriemen, 50 Hz, Lw1957	v-belt, 50 Hz, Lw1957	courroie trapézoïdale, 50 Hz, Lw1957
			30	12565	1	Keilriemenscheibe, 60 Hz, dw212	v-belt pulley, 60 Hz, dw212	poulie à gorge, 60 Hz, dw212
	X		40	N2600	2	Keilriemen, 60 Hz, Lw2082	v-belt, 60 Hz, Lw2082	courroie trapézoïdale, 60 Hz, Lw2082
			50	N19523	4	Sechskantschraube	hexagon screw	vis hexagonale
			60	N16902	4	Federring	spring washer	rondelle-ressort


 Ansicht 180° gedreht
 view rotated 180°
 vue inversée de 180°

 siehe / refer to / voir
 Bild/fig./fig. -1

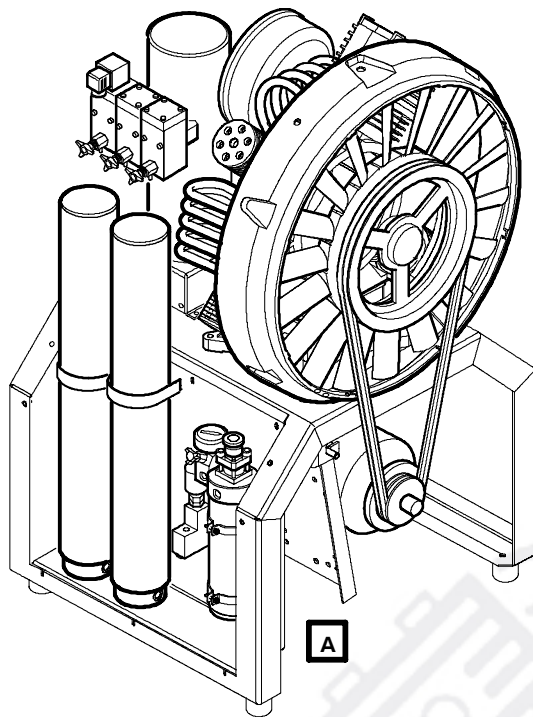
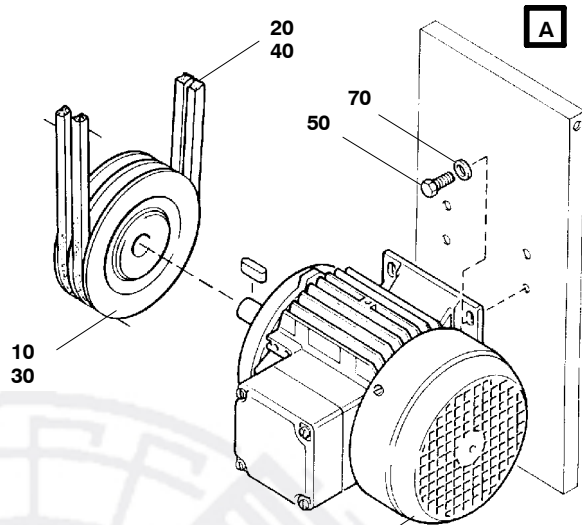
A siehe / refer to / voir E26

Wartungssätze
Mainenance kits
Kits d'entretien

Baugruppe	78405-12	V/KAP/I/G/GI 18.1; I 180; 15 kW; 50/60 Hz
Assembly	78405-12	V/KAP/I/G/GI 18.1; I 180; 15 kW; 50/60 Hz
Assemblage	78405-12	V/KAP/I/G/GI 18.1; I 180; 15 kW; 50/60 Hz


F14.3- 11

Klasse/ Class/ Classe			Pos.	Bestell-Nr. Part No. No. de cde.	Anz. Qty. Qté.	Benennung	Designation	Dénomination
a	b	c						
			10	64581	1	Keilriemenscheibe, 50 Hz, dw212	v-belt pulley, 50 Hz, dw212	poulie à gorge, 50 Hz, dw212
		X	20	N2599	2	Keilriemen, 50 Hz, Lw1982	v-belt, 50 Hz, Lw1982	courroie trapézoïdale, 50 Hz, Lw1982
			30	64582	1	Keilriemenscheibe, 60 Hz, dw180	v-belt pulley, 60 Hz, dw180	poulie à gorge, 60 Hz, dw180
		X	40	N2598	2	Keilriemen, 60 Hz, Lw1932	v-belt, 60 Hz, Lw1932	courroie trapézoïdale, 60 Hz, Lw1932
			50	N19523	4	Sechskantschraube	hexagon screw	vis hexagonale
			70	N16902	4	Federring	spring washer	rondelle-ressort


 Ansicht 180° gedreht
 view rotated 180°
 vue inversée de 180°

 siehe / refer to / voir
 Bild/fig./fig. -1

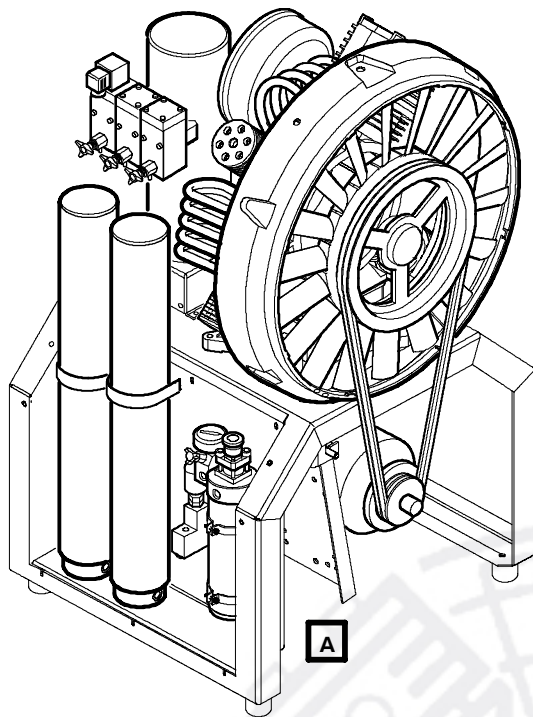
A siehe / refer to / voir E26

 Wartungssätze
 Maintenance kits
 Kits d'entretien

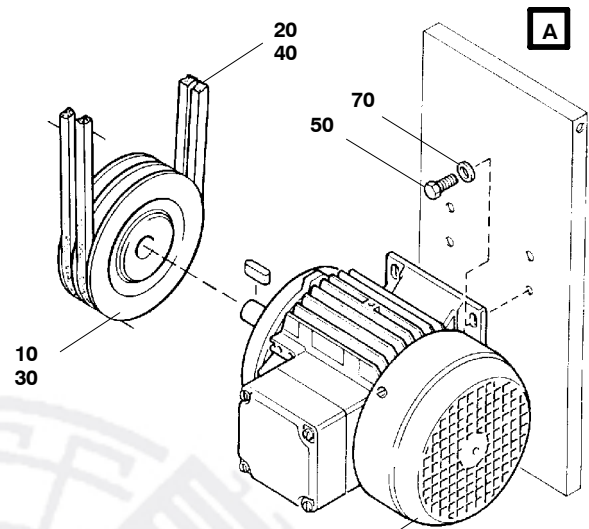
 Baugruppe 78405-15 GIB 15.3;11 kW; 50/60 Hz
 Assembly 78405-15 GIB 15.3;11 kW; 50/60 Hz
 Assemblage 78405-15 GIB 15.3;11 kW; 50/60 Hz

F14.3- 12

Klasse/ Class/ Classe			Pos.	Bestell-Nr. Part No. No. de cde.	Anz. Qty. Qté.	Benennung	Designation	Dénomination
a	b	c						
			10	N19254	1	Keilriemenscheibe, 50 Hz, dw140	v-belt pulley, 50 Hz, dw140	poulie à gorge, 50 Hz, dw140
		X	20	N2599	2	Keilriemen, 50 Hz, Lw1982	v-belt, 50 Hz, Lw1982	courroie trapézoïdale, 50 Hz, Lw1982
			30	N18811	1	Keilriemenscheibe, 60 Hz, dw118	v-belt pulley, 60 Hz, dw118	poulie à gorge, 60 Hz, dw118
		X	40	N18841	2	Keilriemen, 60 Hz, Lw1957	v-belt, 60 Hz, Lw1957	courroie trapézoïdale, 60 Hz, Lw1957
			50	N19523	4	Sechskantschraube	hexagon screw	vis hexagonale
			70	N16902	4	Federring	spring washer	rondelle-ressort



Ansicht 180° gedreht
view rotated 180°
vue inversée de 180°



siehe / refer to / voir
Bild/fig./fig. -1

A siehe / refer to / voir E26



Wartungssätze
Maintenance kits
Kits d'entretien

Baugruppe 78405-17 V/ KAP/ I/ GI 15.1; 7,5 kW; 50/60 Hz
 Assembly 78405-17 V/ KAP/ I/ GI 15.1; 7,5 kW; 50/60 Hz
 Assemblée 78405-17 V/ KAP/ I/ GI 15.1; 7,5 kW; 50/60 Hz



F14.3- 13

Klasse/ Class/ Classe			Pos.	Bestell-Nr. Part No. No. de cde.	Anz. Qty. Qté.	Benennung	Designation	Dénomination
a	b	c						
			10	N18499	1	Keilriemenscheibe, 50 Hz, dw118	v-belt pulley, 50 Hz, dw118	poulie à gorge, 50 Hz, dw118
		X	20	N18841	2	Keilriemen, 50 Hz, Lw1957	v-belt, 50 Hz, Lw1957	courroie trapézoïdale, 50 Hz, Lw1957
			30	N17602	1	Keilriemenscheibe, 60 Hz, dw100	v-belt pulley, 60 Hz, dw100	poulie à gorge, 60 Hz, dw100
		X	40	N18841	2	Keilriemen, 60 Hz, Lw1957	v-belt, 60 Hz, Lw1957	courroie trapézoïdale, 60 Hz, Lw1957
			50	N2598	4	Sechskantschraube	hexagon screw	vis hexagonale
			70	N16902	4	Federring	spring washer	rondelle-ressort



Ersatzteilliste
Spare parts catalogue
Liste des pièces

G59.2
G59.2
G59.2

Kompressorsteuerungen
Compressor control units
Dispositifs de commande



VERTICUS 5



Baugruppe	Assembly	Assemblage	Bild/fig.
Kompressorsteuerungen m. B-Control	Compressor control units w. B-Control	Commandes de compresseur avec B-Control	G59.2- 1
Kompressorsteuerungen o. B-Control	Compressor control units without B-Control	Commandes de compresseur sans B-Control	G59.2- 2
Kompressorsteuerungen f. V5-F	Compressor control units f. V5-F	Commandes de compresseur pour V5-F	G59.2- 3
B-Control Erweiterung; Grundausführung	B-Control extension, basic version	Extension B-Control, version de base	G59.2- 4
B-Control Erweiterung	B-Control extension	Extension B-Control	G59.2- 5
Überwachungsarmaturen	Monitoring devices	Equipements de contrôle	G59.2- 6
Überwachungsarmaturen für	Monitoring devices for	Equipements de contrôle pour	
Kompressoren ohne Steuerung	Compressors without control unit	Compresseurs sans commande	G59.2- 7

HINWEIS

Diese Ersatzteilliste ist für unterschiedliche Konfigurationen gültig; Der tatsächliche Lieferumfang kann insbesondere bei den Anbau- und Zubehörteilen von den dargestellten Baugruppen und Teilen abweichen.

NOTE

This parts list covers different configurations; the delivery scope, especially for the mounting and accessory parts may differ from the assemblies and parts shown.

NOTE

Cette liste de pièces est valable pour des configurations diverses; il est donc possible que les pièces et les assemblages livrés soient différents des pièces et assemblages indiqués, en particulier les pièces destinées au montage et les accessoires.

Änder.-Nr. Change no. No. de change	Datum Date	Änderung	Change	Changement
0	01.01.1995	Grundausgabe	Basic edition	Edition de base
1	01.01.2001	Neue Struktur	new structure	structure nouvelle
2	01.11.2001	B-HW Control hinzu	B-HW control added	Ajout de B-HW control

Wichtige Hinweise für Teilebestellung:

Bestell-Nr., die mit der Ziffer 0 beginnen, bezeichnen Baugruppen, die komplett geliefert werden. Teile ohne Bestell-Nr. sind nur zur Information für die Montage aufgeführt. Sie sind nicht als Ersatzteil erhältlich. Bei Ersatzteilbestellungen erwarten Sie unsere richtige Lieferung; deshalb benötigen wir von Ihnen folgende Angaben (siehe unten gezeigtes Typenschild):

1. Modellbezeichnung, Fabrik-Nr. sowie Fertigungsstand von Anlage/Block
2. Stückzahlen
3. Benennung und Best.-Nr. des gewünschten Teils

Bestell-Beispiel:

Für Kompressorblock ...
Fabrik-Nr. 524-0528/1/2 drei Dichtungen
8263-090

Important notes for spare parts orders:

Part nos. beginning with digit 0 indicate parts available as complete assemblies. Parts without part no. are indicated for assembly reference, only. These parts are not available as single parts. When placing an order for spare parts, please give the following items so as to ensure our correct delivery (see identification plate shown below):

1. Model, serial no. as well as design standard of unit/block
2. Quantity required
3. Name and part no.

Example for order:

For compressor block ...
serial no. 524-0528/1/2, three gaskets
8263-090

Avis important pour la commande de pièces:

Les nos. de commande commençant par le chiffre 0 indiquent les pièces livrées au complet. Les pièces sans no. de commande sont indiquées uniquement pour information de montage. Elles ne sont pas livrées individuellement. Pour que la livraison de pièces de rechange corresponde à la commande, veuillez bien nous fournir les données suivantes (voir plaque d'identité ci-dessous):

1. Modèle, no. de série et standard de construction de bloc compresseur/groupe
2. Quantité désirée
3. Dénomination et no. de commande de la pièce désirée

Exemple de commande:

Pour bloc compresseur ...
no. de série 524-0528/1/2, trois joints no. de cde. 8263-090



Wartungssätze

- a = Wartungssatz 1000 h
- b = Wartungssatz 2000 h
- c = Wartungssatz 4000 h



Maintenance kit

- a = Maintenance kit 1000 h
- b = Maintenance kit 2000 h
- c = Maintenance kit 4000 h



Kits de pièces d'entretien :

- a = Kit d'entretien 1000 h
- b = Kit d'entretien 2000 h
- c = Kit d'entretien 4000 h

In den Spalten sind die im entsprechenden Satz enthaltenen Teile angekreuzt. Bitte beachten, daß die höheren Sätze die untergeordneten nicht beinhalten, d.h. für eine 4000-Stunden-Wartung wird 1x Satz a, 1x Satz b und 1x Satz c benötigt.

The columns contain the parts that are included in the respective parts set. Please note that the higher graded kits do not include the lower ones, i.e. for a 4000 hours maintenance, one kit a, one kit b plus one kit c are required.

Les pièces contenues dans les kits correspondants sont marquées d'une croix dans les colonnes. Veuillez observer que les kits supérieurs ne contiennent pas les kits subordonnés, c'est-à-dire pour un entretien de 4000 heures il faut avoir 1x kit a, 1x kit b et 1x kit c.

Anmerkungen zur Identifikation:
Remarks for identification:
Remarques pour l'identification:

Modell/Model/Modèle		Fabrik-Nr./Serial no./Numéro de série	
<input type="checkbox"/>		<input type="checkbox"/>	
Volumenstrom m ³ /min	<input type="checkbox"/>	Jahr Year	<input type="checkbox"/>
Free air delivery Scfm	<input type="checkbox"/>	n/min. r.p.m.	<input type="checkbox"/>
Betriebsüberdruck bar	<input type="checkbox"/>	kW	<input type="checkbox"/>
Max. working press. psig	<input type="checkbox"/>	CE	<input type="checkbox"/>
		KB 73708	Fertigungsstand / Modification no. / No. de modification
			Anlage/Unit/Groupe
			Kompressorblock / Compressor block / Bloc compresseur



ACHTUNG

Nur Schrauben und Stiftschrauben der Qualität 8.8 verwenden!



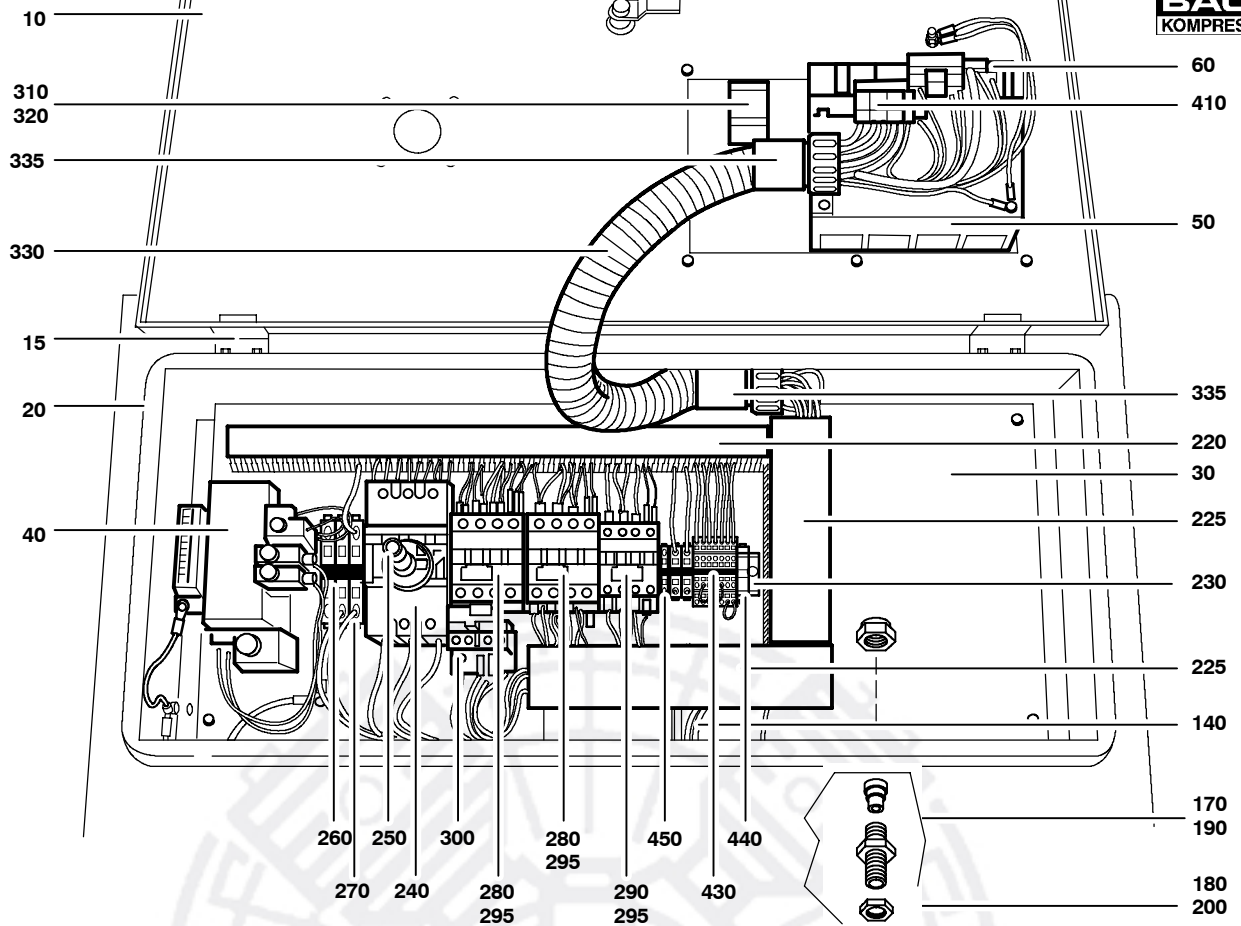
ATTENTION

Use only screws and studs in quality 8.8! This quality is equivalent to SAE J 429 d grade 5.



ATTENTION

N'utiliser que des vis et des goujons filetés de la qualité 8.8!



Wartungssätze
 Maintenance kits
 Kits d'entretien

Baugruppe 78266
 Assembly 78266
 Assemblage 78266

Kompressorsteuerungen m. B-Control
 Compressor control units w. B-Control
 Commandes électriques avec B-Control

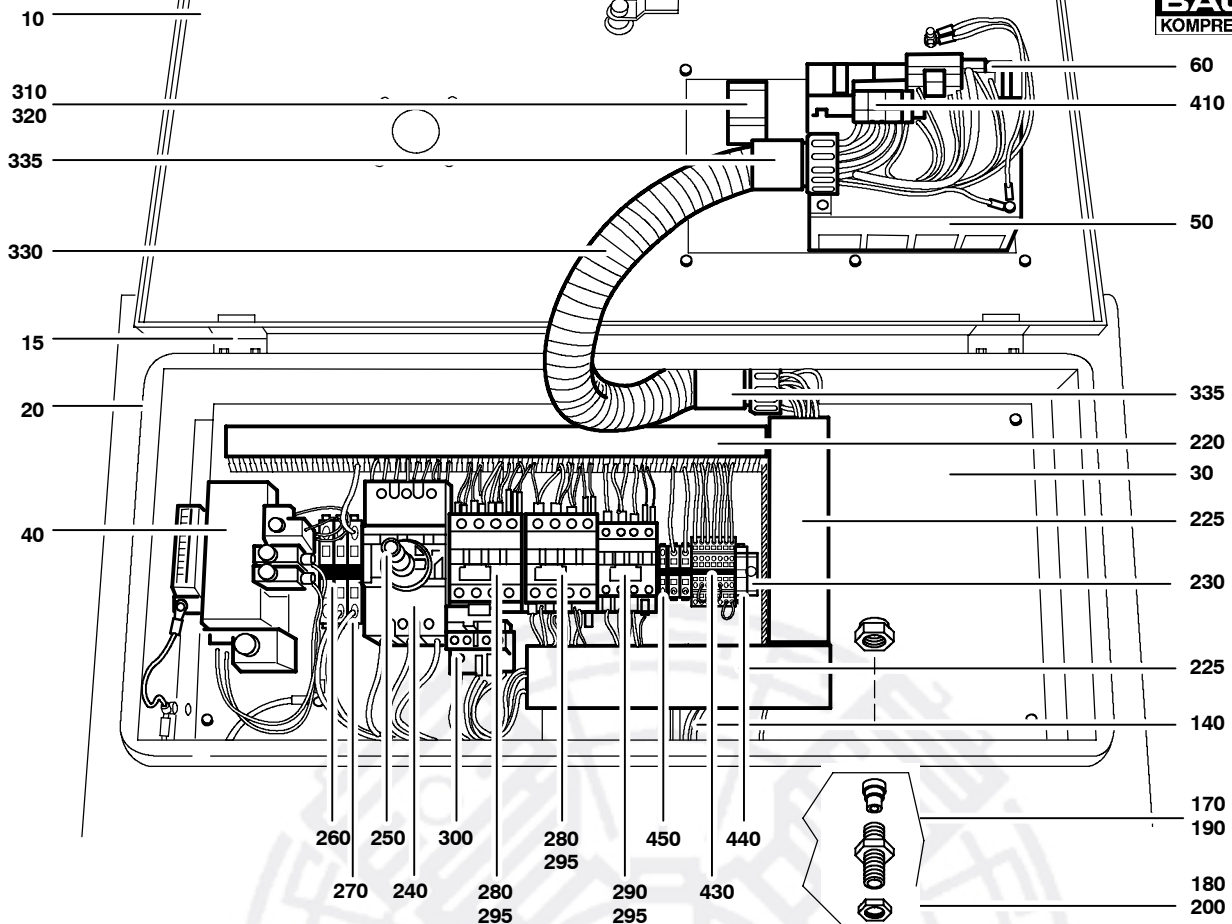
G59.2- 1

Klasse/Class/ Classe			Pos.	Bestell-Nr. Part No. No. de cde.	Anz/ Qty/ Qté	Benennung	Designation	Dénomination
a	b	c						
			10	077607	1	Deckel kpl.	Cover assy.	Couvercle cpl.
			15	N25388	1	Befestigungssatz	Mounting kit	Kit de fixation
			20	077610	1	Unterteil kpl.	Housing assy	Partie inférieure
			30	77859	1	Montageplatte	Mounting plate	Plaque de montage
			40	N25287	1	Transformator	Transformer	Transformateur
			45	78131	1	Schild	Label	Etiquette
			50	N25286	1	B-Control	B-Control unit	Unité de cde. B-Control
			60	N25297	1	Stecker	Plug	Prise électrique
			140	078075	1	Kabelbaum	Cable harness	Harnais de câbles
			150	**	1	Anschlußkabel mit Stecker	supply cable w. plug	Câble d'alimentation avec prise
			160	**	1	Anschlußkabel, Motor	Connecting cable, motor	Câble de connexion, moteur
			170	N25553	2	Kabelverschraubung, M32	Cable fitting, M32	Passe-câble à vis, M32
			180	N25561	2	Gegenmutter, M32	Nut, M32	Ecrou, M32
			190	N25552	1	Kabelverschraubung, M25	Cable fitting, M25	Passe-câble à vis, M25
			200	N25560	1	Gegenmutter, M25	Nut, M25	Ecrou, M25
			210	N25773	1	Verschlußstopfen, M25	Plug, M25	Bouchon, M25
			220	N21592*	mm	Kabelkanal	Cable duct	Gaine
			225	N21593*	mm	Kabelkanal	Cable duct	Gaine
			230	N3716	mm	Tragschiene	Mounting rail	Rail support
			240	**	1	Leistungsschalter	Power switch	Disjoncteur
			250	**	1	Drehantrieb	Switch actuator	Interrupteur
			260	**	2	Schutzleiterklemme	Ground terminal	Borne de terre
			270	**	1	Durchgangsklemme	Feed-through terminal	Borne de phase
			280	**	1	Motorschütz	Contacteur	Contacteur

* Meterware
 ** Siehe G59.2- 1a

Piece goods
 Refer to table G59.2- 1a

Marchandise au mètre
 Se reporter à G59.2- 1a



Wartungssätze
 Maintenance kits
 Kits d'entretien

Baugruppe 78266
 Assembly 78266
 Assemblage 78266

Kompressorsteuerungen m. B-Control
 Compressor control units w. B-Control
 Commandes électriques avec B-Control

G59.2- 1

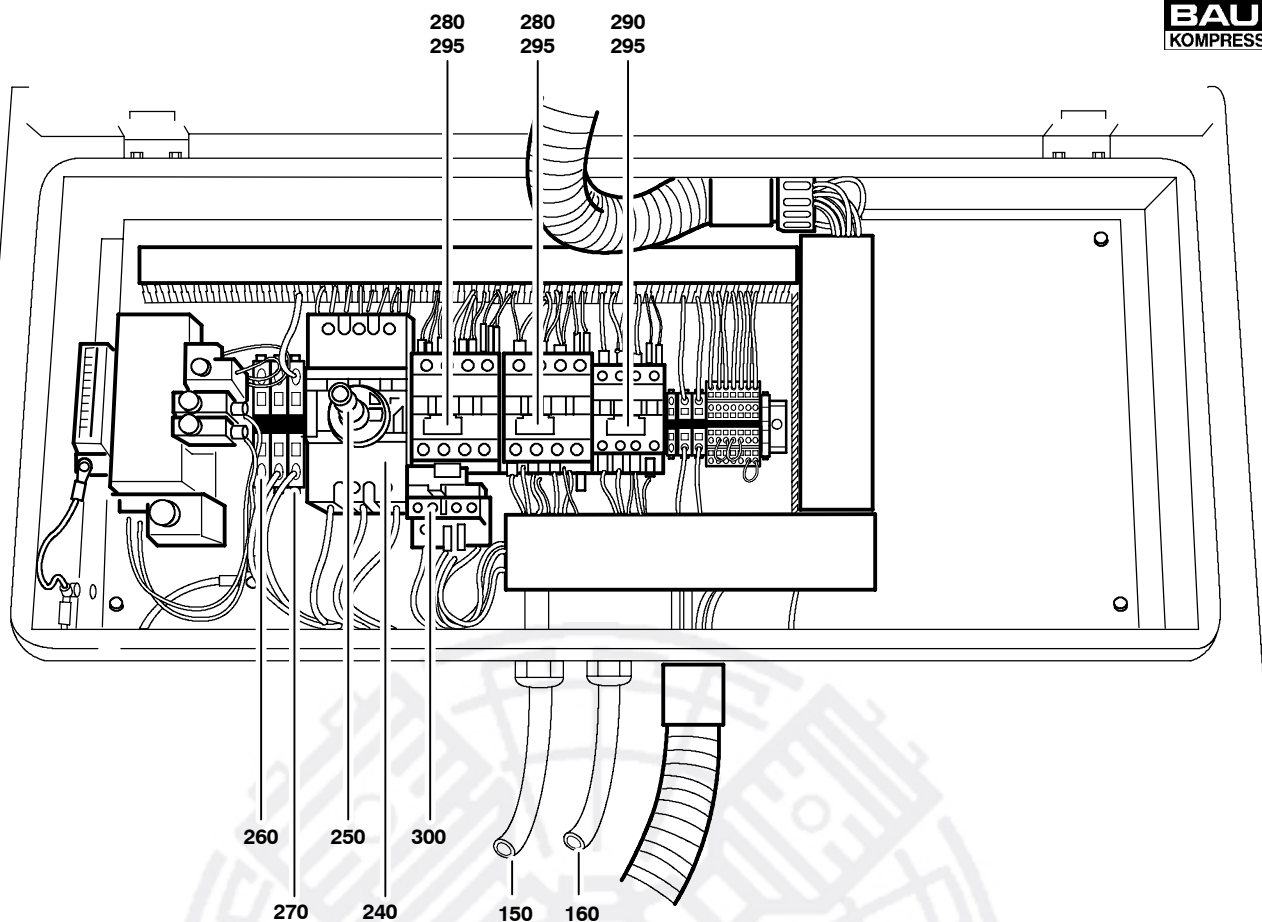
Klasse/Class/ Classe			Pcs.	Bestell-Nr. Part No. No. de cde.	Anz/ Qty/ Qté	Benennung	Designation	Dénomination
a	b	c						
			290	**	1	Motorschütz	Contacteur	Contacteur
			295	**	1	Entstörglied	Interference suppressor	Dispositif anti-parasite
			300	**	1	Überlastrelais	Overload relay	Relais de surintensité
			305	**	1	Hilfshaltervorsatz	Adaptor	Adaptateur
			310	N21653	1	Not/Aus-Taste	Emergency OFF button	Bouton "Arrêt"
			320	N23597	1	Schaltelement	Switching element	Élément interrupteur
			330	N24447*	mm	Schutzschlauch	Protective hose	Tuyau protecteur
			335	N25432	2	Schlauchverschraubung	Hose clamp	Raccord pour tuyaux
			340	72827	1	Klebeschild	Sticker, control data	Étiquette
			350	72828	1	Klebeschild	Sticker, serial no.	Étiquette
			400	N21760	2	Bolzen	Bolt	Boulon d'écartement
			410	N25403	4	Schirmklemme	Ground terminal	Borne de terre
			420	N25404*	mm	Tragschiene	Mounting rail	Rail support
			430	N25767	6	Doppelklemme	dopple terminal	Borne double
			440	N25768	1	Abschlußplatte	Plate	Plaque
			450	N22064	1	Schutzleiterklemme	Ground terminal	Borne de terre

*
**

Meterware
 Siehe G59.2- 1a

Piece goods
 Refer to table G59.2- 1a

Marchandise au mètre
 Se reporter à G59.2- 1a

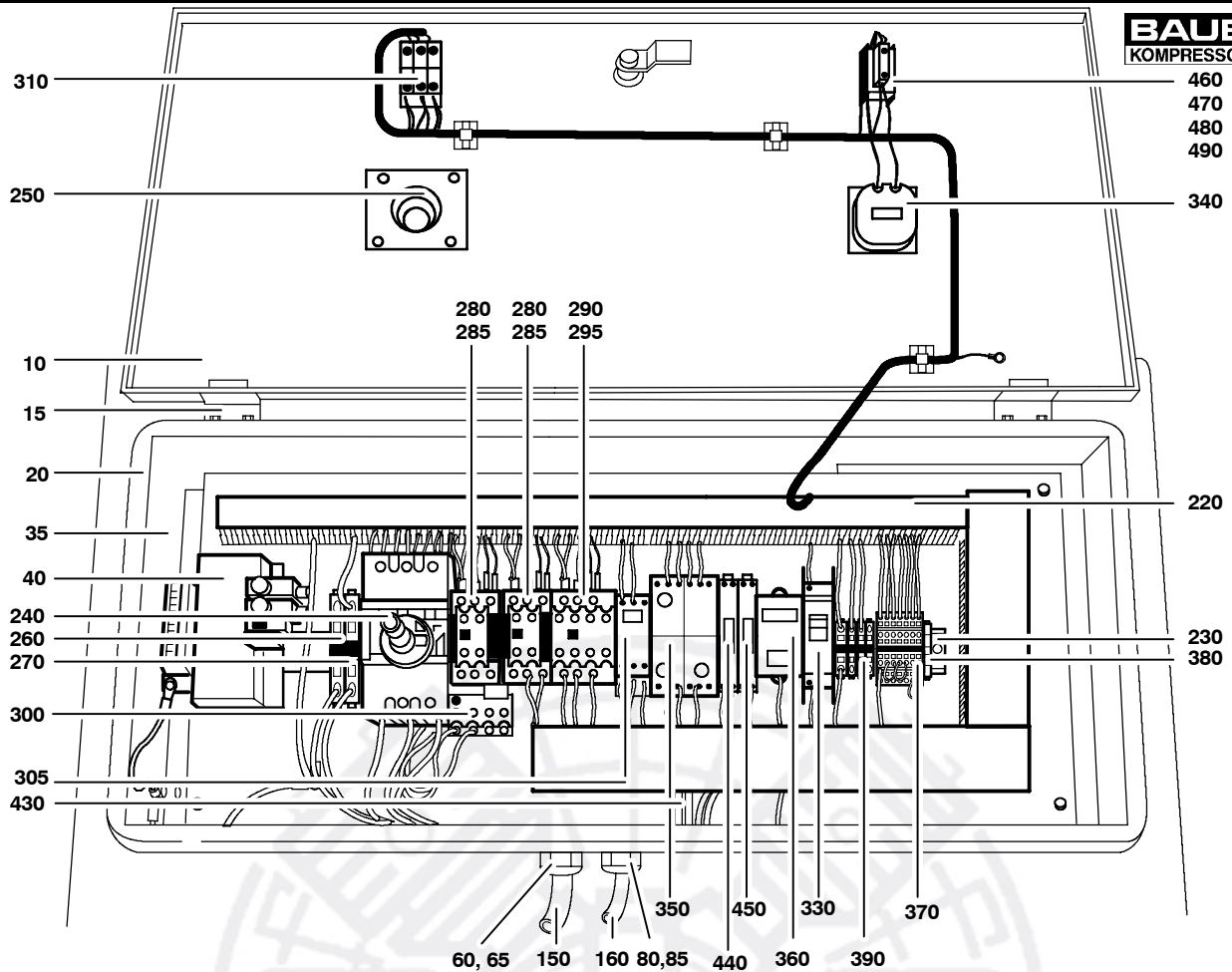


Baugruppe 78266
 Assembly 78266
 Assemblage 78266

Kompressorsteuerungen m. B-Control
 Compressor control units w. B-Control
 Commandes électriques avec B-Control

G59.2- 1a

Pos	220-240V			380-440V				220-240V / 380-440V		460-690V
	2,2/3 kW	7,5 kW	11/15 kW	2,2/3 kW	4 kW	5,5 kW	15 kW	15 kW / 4 kW	11 kW / 5,5 kW	7,5 kW
	78153	78154	78155	78157	78158	78159	78151	77604	78150	77604-01
150	N3423	N17217	N25635	59187-V002	59187-V002	59187-V002	N17217	59188-V001	59188-V001	N3423
160	78243	78246	82169	78243	78244	78244-S01	78246	78244-S01	78245	N23867
240	N25291	N25289	N25288	N25292	N25292	N25291	N25289	N25290	N25290	N25292
250	N25294	N25294	N25293	N25294	N25294	N25294	N25293	N25294	N25294	N25294
260	N21609	N21612	N21612	N21609	N21609	N21609	N21612	N21610	N21610	N21609
270	N21605	N21608	N21608	N21605	N21605	N21605	N21608	N21606	N21606	N21605
280	N19792	N19792	N19796	N19788	N19788	N19788	N19794	N19790	N19792	N19790
290	_____	N19788	N19792	_____	N19788	N19788	N19790	N19788	N19788	_____
295	N26467	N26467	N26467	N25274	N26467	N26467	N26467	N26467	N26467	N25274
300	N19811	N19812	N19814	N19809	N19808	N19809	N19812	N19810	N19812	N19810


Wartungssätze
Maintenance kits
Kits d'entretien
Baugruppe 78266-01 **Kompressorsteuerungen ohne B-Control**
Assembly 78266-01 **Compressor control units without B-Control**
Assemblage 78266-01 **Commandes électriques sans B-Control**
G59.2- 2

Klasse/Class/ Classe			Pos.	Bestell-Nr. Part No. No. de cde.	Anz/ Qty/ Qté	Benennung	Designation	Dénomination
a	b	c						
			10	78789-S01	1	Deckel	cover	couvercle
			15	N25388	1	Befestigungssatz	fastening kit	kit de fixation
			20	77610	1	Unterteil kpl.	housing assy.	boîtier inférieur
			35	77859	1	Montageplatte	mounting plate	plaque de montage
			40	N26301	1	Transformator	transformer	transformateur
			60	N25553	1	Kabelverschraubung M32	cablе grommet M32	raccord M32
			65	N25561	2	Gegenmutter M32	counternut M32	contre-écrou M32
			80	N25552	1	Kabelverschraubung M25	cablе grommet M25	raccord M25
			85	N25560	2	Gegenmutter M25	counternut M25	contre-écrou M25
			90	N25773	1	Verschlußstopfen	plug	bouchon
			150	**	1	Anschlußkabel	cablе	câblе
			160	**	1	Anschlußkabel	cablе	câblе
			220	N21592	m	Kabelkanal	cablе duct	gaine
			230	N3716	mm	Tragschiene	rail	rail
			240	**	1	Leistungsschalter	power switch	disjoncteur
			250	**	1	Drehantrieb	actuator	tourniquet
			260	**	1	Schutzleiterklemme	ground terminal	borne de terre
			270	**	1	Durchgangsklemme	feed-through terminal	borne de phase
			280	**	1	Motorschütz	motor contactor	contacteur du moteur
			285	**	1	Hilfschaltervorsatz	motor contactor	contacteur du moteur
			290	**	1	Motorschütz	motor contactor	contacteur du moteur
			295	**	1	Hilfschaltervorsatz		
			300	**	1	Überlastrelais	overload relay	relais de surcharge
			305	N27204	1	Zeitrelais	time relay	temporisateur
			310	N26308	1	Tastschalter	operation switch	interrupteur
			330	N16206	1	Installationsschalter	installation switch	interrupteur général
			340	N23853	1	Betriebsstundenzähler	hourmeter	compteur horaire
			350	N26809	1	Taktgeber	timer for condensate	minuterie électrique
			360	N19096	1	Summierzähler	cycle counter	compteur périodique
			370	N25767	9	Durchgangsklemme	feed-through terminal	borne de phase
			380	N25768	1	Abschlußplatte	end plate	plaque de fermeture
			390	N22064	3	Schutzleiterklemme	ground terminal	borne de terre
			400	72827	1	Klebeschild	label	étiquette
			410	72828	1	Klebeschild	label	étiquette

*

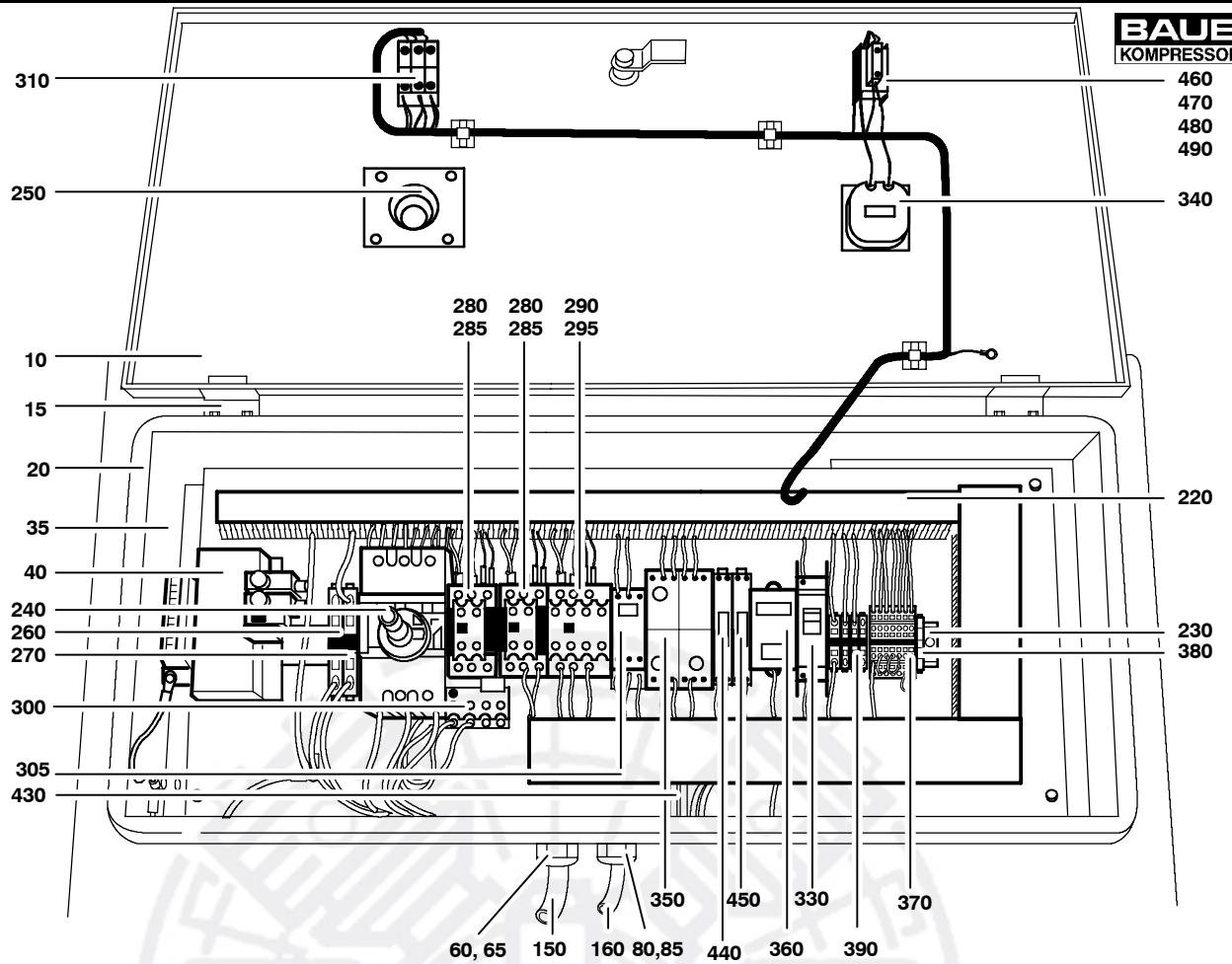
**

 Meterware
 Siehe G59.2- 2a

Piece goods

 Marchandise au mètre
 Refer to table G59.2- 2a

Se reporter à G59.2- 2a

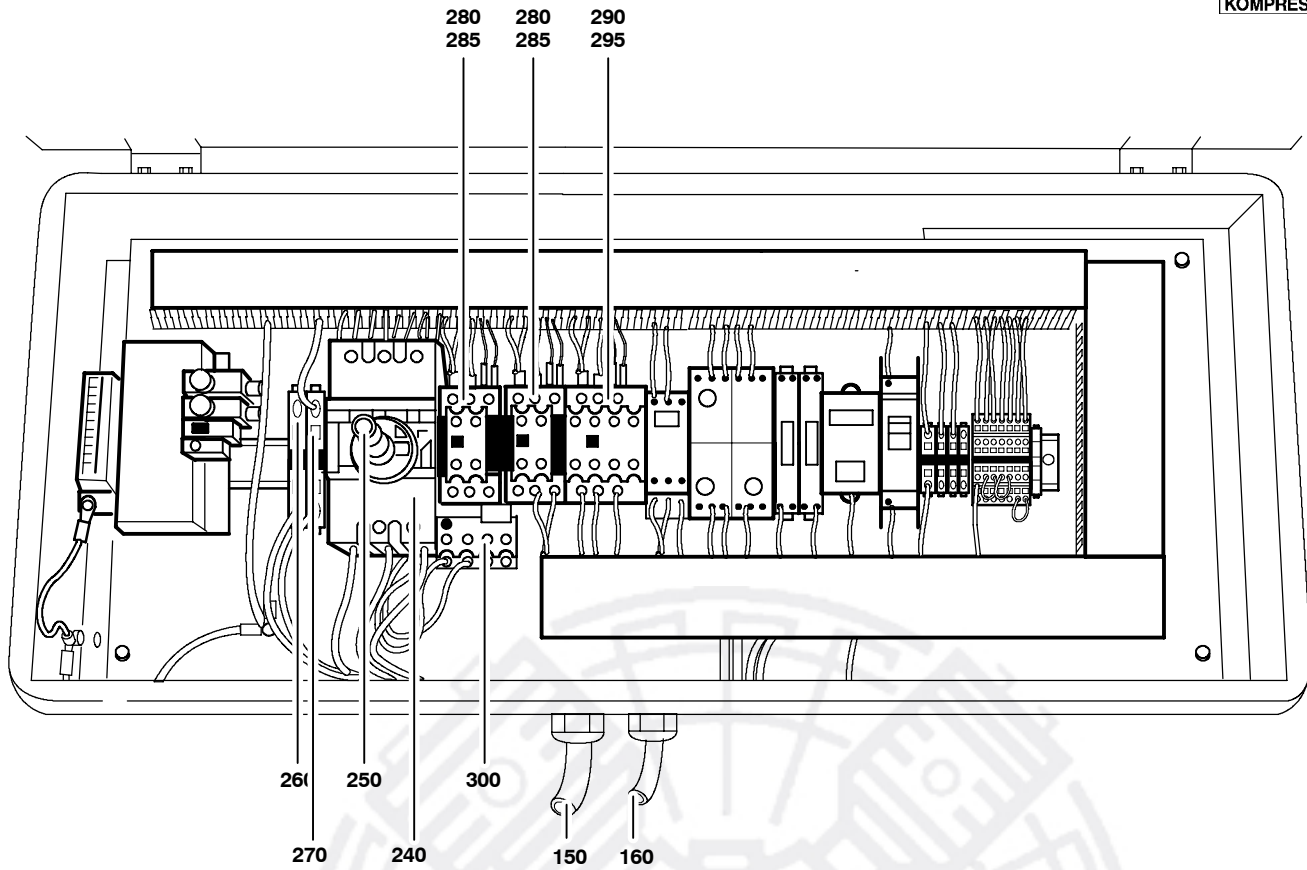


Wartungssätze
Maintenance kits
Kits d'entretien

Baugruppe 78266-01 Kompressorsteuerungen ohne B-Control
 Assembly 78266-01 Compressor control units without B-Control
 Assemblage 78266-01 Commandes électriques sans B-Control

G59.2- 2

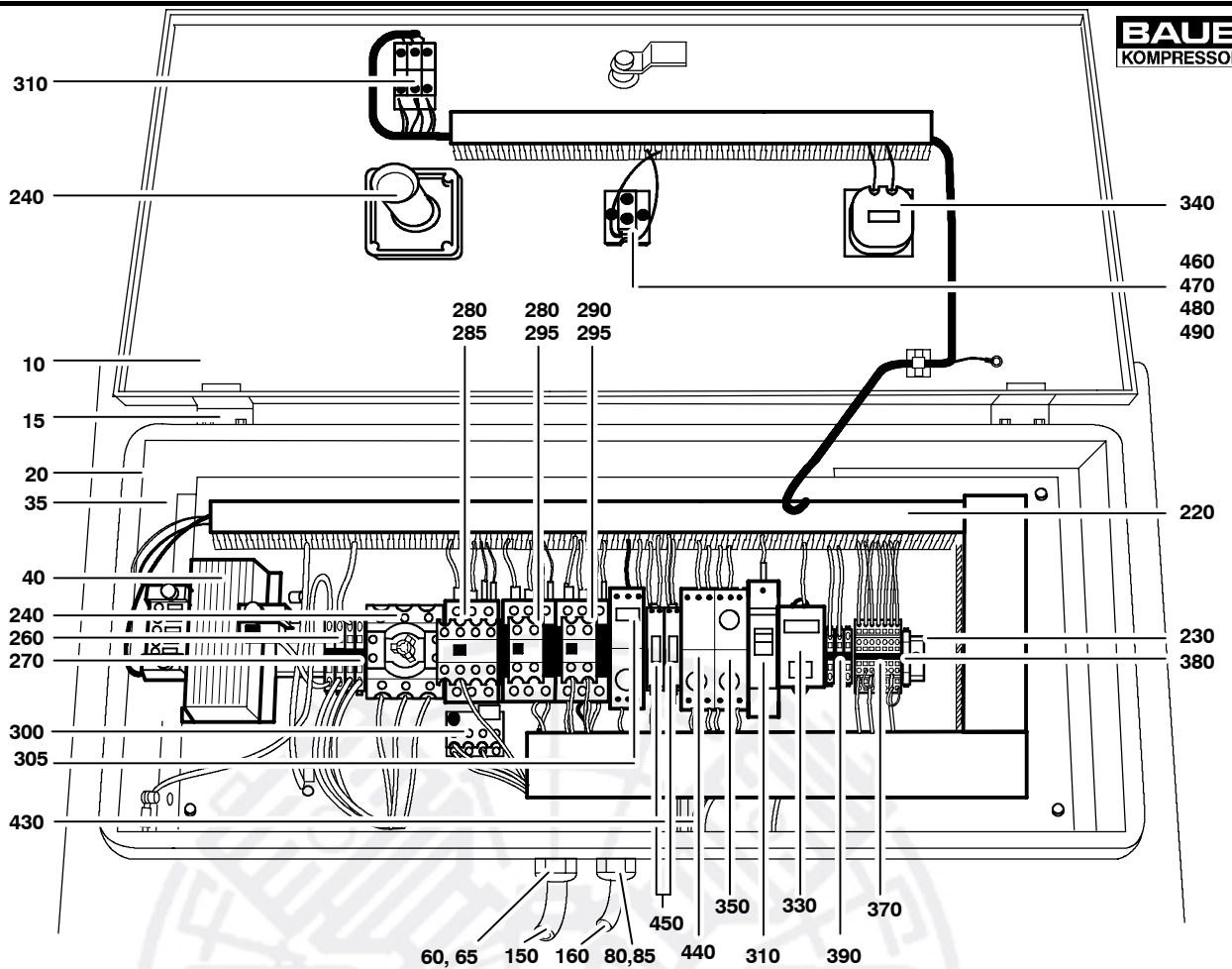
Klasse/Class/ Classe			Pos.	Bestell-Nr. Part No. No. de cde.	Anz/ Qty/ Qté	Benennung	Designation	Dénomination
a	b	c						
			430	81667	m	Kabelbaum	cable tree	faisceau de cables
			440	N26920	1	Zeitrelais	time relay	relais
			450	N22441	1	Schnittstellenrelais	relay	relais
			460	N26443	1	Frontelement	warning light	lampe témoin
			470	N26313	1	LED	LED	LED
			480	N26852	1	Linse	warning lens, red	lampe, lentille rouge
			490	N26310	1	Flansch	flange	bride



Baugruppe 78266-01 **Kompressorsteuerungen ohne B-Control**
Assembly 78266-01 **Compressor control units without B-Control**
Assemblage 78266-01 **Commandes électriques sans B-Control**

G59.2- 2a

Pos	220-240V				380-440V				220-240V / 380-440V	
	2,2/3 kW	7,5 kW	11 kW	15 kW	2,2/3 kW	4 kW	5,5 kW	15 kW	7,5 kW / 4 kW	11 kW / 5,5 kW
	79117	79118	79119-S01	79119-01	79109	79111	79112	79115	79113	79114
150	N3423	N17217	59187-V002	N25635		59187-V002	59187-V002	N17217	59188-V001	59188-V001
160	78243	78246	78244-S01	82169	78243	78244	78244-S01	78246	78244	82226
240	N26918	N26891	N25291	N25288	N26943	N26943	N26918	N26891	N26918	N26939
250	N26569	N26892	N25294	N25293	N26569	N26569	N26569	N26892	N26569	N26569
260	N21609	N21610	N21609	N21611	N21609	N21609	N21609	N21610	N21609	N21609
270	N21605	N21606	N21605	N21607	N21605	N21605	N21605	N21606	N21605	N21605
280	N26776	N26775	N26945	N26950	N26156	N26156	N26156	N26775	N26928	N26776
285	_____	N26778	N26778	N26778	_____	N26916	N26916	N26778	N26780	N26778
290	_____	N26776	N26776	N26775	_____	N26156	N26156	N26776	N26929	N26929
295	_____	N26780	N26780	N26780	_____	_____	_____	N26780	N26778	N26780
300	N26777	N26777	N26946	N26951	N26153	N26152	N26153	N26949	N26574	N26777



Wartungssätze
 Maintenance kits
 Kits d'entretien

Baugruppe 81696/97 Kompressorsteuerungen, V5-F-Ausführung
 Assembly 81696/97 Compressor control units, V5-F version
 Assemblée 81696/97 Commandes électriques, version V5-F

G59.2- 3

Klasse/Class/ Classe			Pos.	Bestell-Nr. Part No. No. de cde.	Anz/ Qty/ Qté	Benennung	Designation	Dénomination
a	b	c						
			10	78789-S01	1	Deckel	cover	couvercle
			15	N25388	1	Befestigungssatz	fastening kit	kit de fixation
			20	77610	1	Unterteil kpl.	housing assy.	boîtier inférieur
			35	77859	1	Montageplatte	mounting plate	plaque de montage
			40	N26301	1	Transformator	transformer	transformateur
			60	N25553	1	Kabelverschraubung M32	cable grommet M32	raccord M32
			65	N25561	2	Gegenmutter M32	counternut M32	contre-écrou M32
			80	N25552	1	Kabelverschraubung M25	cable grommet M25	raccord M25
			85	N25560	2	Gegenmutter M25	counternut M25	contre-écrou M25
			90	N25773	1	Verschlußstopfen	plug	bouchon
			150	**	1	Anschlußkabel	supply cable	câble d'alimentation
			160	**	1	Anschlußkabel für Motor	cable for motor	câble pour raccordement moteur
			220	N21592*	m	Kabelkanal	cable duct	gaine
			230	N3716*	mm	Tragschiene	rail	rail
			240	**	1	Leistungsschalter	power switch	interrupteur
			260	N21609	3	Schutzleiterklemme	ground terminal	borne de terre
			270	N21605	1	Durchgangsklemme	feed-through terminal	borne de phase
			280	**	2	Motorschütz	motor contactor	contacteur du moteur
			285	**	1	Hilfschaltervorsatz	motor contactor	contacteur du moteur
			290	**	1	Motorschütz	motor contactor	contacteur du moteur
			292	**	3	Enstörglied	anti-interference device	antiparasite
			295	**	2	Hilfschaltervorsatz	motor contactor	contacteur du moteur
			300	**	1	Überlastrelais	overload relay	relais de surcharge
			305	N27204	1	Zeitrelais	time relay	temporisateur
			310	N26308	1	Tastschalter	operation switch	interrupteur
			330	N16206	1	Installationsschalter	installation switch	interrupteur général
			340	N23853	1	Betriebsstundenzähler	hourmeter	compteur horaire
			350	N26809	1	Taktgeber	timer for condensate	minuterie électrique
			360	N19096	1	Summierzähler	cycle counter	compteur périodique
			370	N25767	9	Durchgangsklemme	feed-through terminal	borne de phase
			380	N25768	1	Abschlußplatte	end plate	plaque de fermeture
			390	N22064	3	Schutzleiterklemme	ground terminal	borne de terre
			400	72827	1	Klebeschild	label	étiquette
			410	72828	1	Klebeschild	label	étiquette

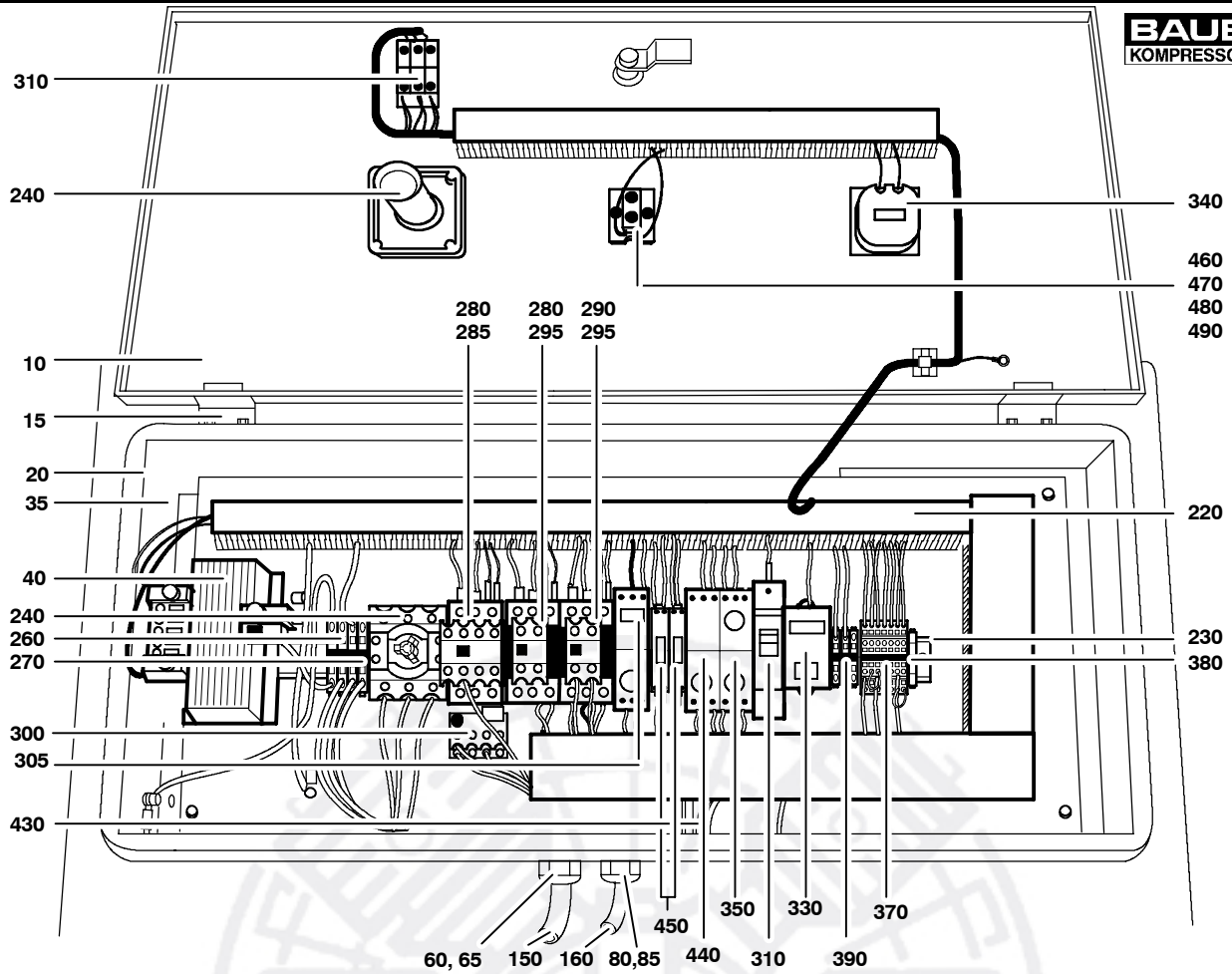
*
**

Meterware
 Siehe G59.2- 3a

Piece goods

Marchandise au mètre
 Refer to table G59.2- 3a

Se reporter à G59.2- 3a

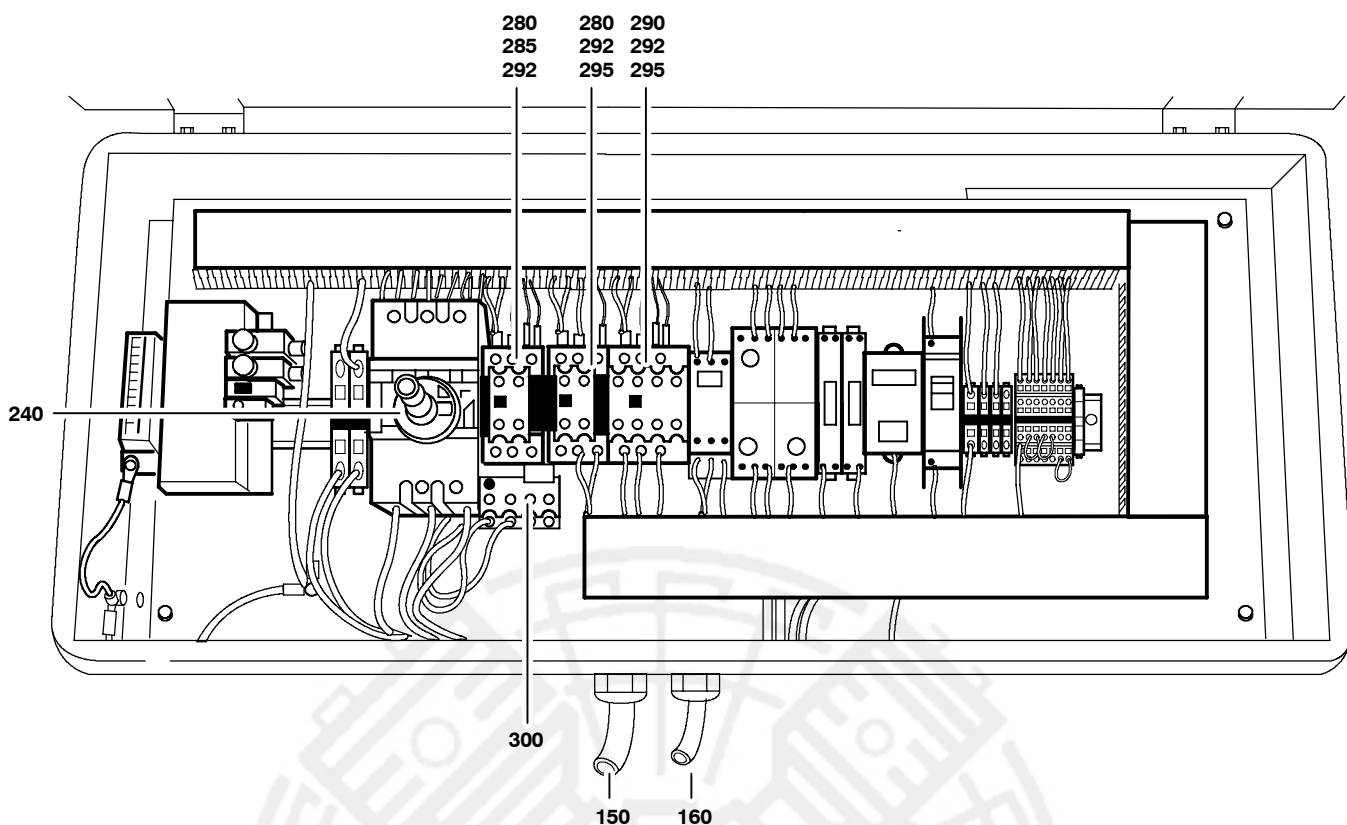


Wartungssätze
 Maintenance kits
 Kits d'entretien

Baugruppe 81696/97 Kompressorsteuerungen, V5-F-Ausführung
 Assembly 81696/97 Compressor control units, V5-F version
 Assemblage 81696/97 Commandes électriques, version V5-F

G59.2- 3

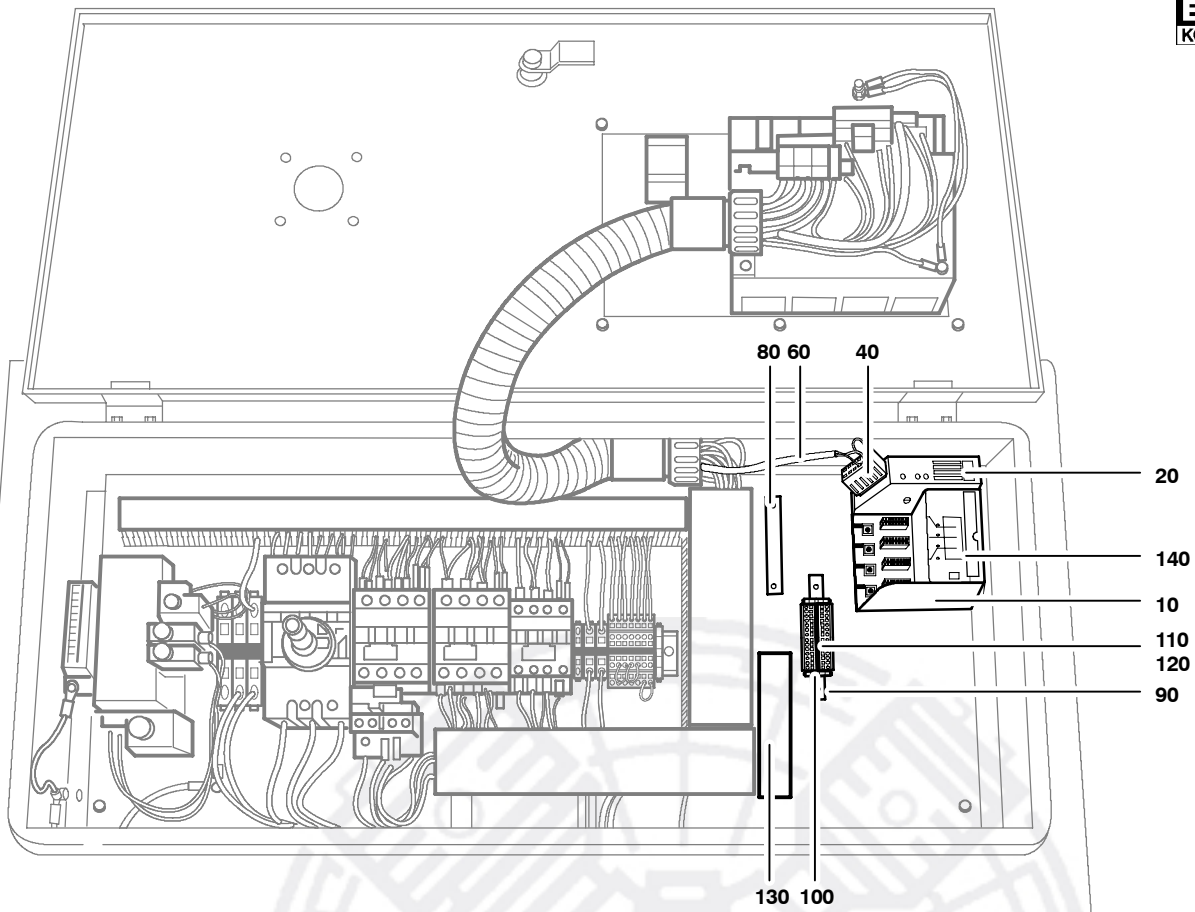
Klasse/Class/ Classe			Pos.	Bestell-Nr. Part No. No. de cde.	Anz/ Qty/ Qté	Benennung	Designation	Dénomination
a	b	c						
			430	81667*	m	Kabelbaum	cable tree	faisceau de câbles
			440	N26920	1	Zeitrelais	time relay	relais
			450	N22441	2	Schnittstellenrelais	relay	relais
			460	N26443	1	Frontelement	warning light	lampe témoin
			470	N26313	1	LED	LED	LED
			480	N26852	1	Linse	warning lens, red	lampe, lentille rouge
			490	N26310	1	Flansch	flange	bride



Baugruppe 81696/97 Kompressorsteuerungen, V5-F-Ausführung
Assembly 81696/97 Compressor control units, V5-F version
Assemblage 81696/97 Commandes électriques, version V5-F

G59.2- 3a

Pos	220-240V / 380-440V		
	7,5 kW / 4 kW	11 kW / 5,5 kW	15 kW
	81697	81696	85876
150	59188-V001	59188-V001	—
160	78244-S02	82226	81667
240	N26941	N26941	28708
280	N26928	N26776	N29047
285	N26780	N26780	N29062
290	N26929	N26929	N29046
292	—	—	N29064
295	N26778	N26778	N29062
300	N26574	N26777	N29057



Wartungssätze
 Maintenance kits
 Kits d'entretien

Baugruppe 79608
 Assembly 79608
 Assemblage 79608

B-Control Grund erweiterte Ausführung
 B-Control Basic extended version
 B-Control version étendue de base

G59.2- 4

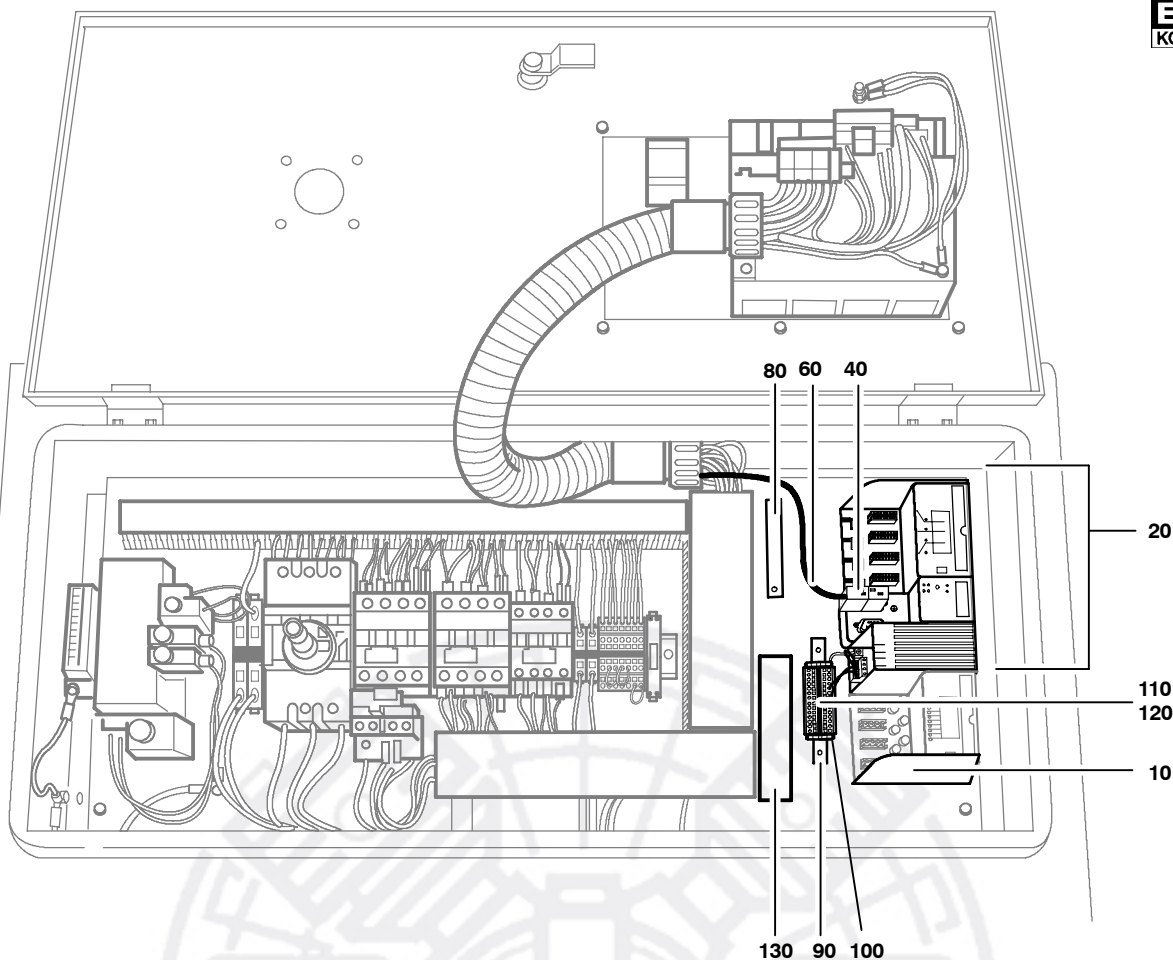
Klasse/Class/Classe			Pos.	Bestell-Nr. Part No. No. de cde.	Anz/Qty/ Qté	Benennung	Designation	Dénomination
a	b	c						
			10	N25988	1	Modulträger	module support	support
			20	N25989	1	B-Control Modul EX270	B-Control Module EX270	B-Control Module EX270
			40	N25798	1	Stecker	plug	prise
			60	N25384*	mm	Datenleitung	data cable	câble de connexion
			70	N21760	2	Bolzen	bolt	boulon
			80	N25404*	mm	Tragschiene	rail	rail
			90	N4863*	mm	Tragschiene	rail	rail
			100	N23690	2	Endwinkel	stopping clamp	stoppeur
			110	N23685	16	Durchgangsklemme	connecting terminal	borne de connexion
			120	N23778	3	Querverbindung	connection	connexion
			130	N21592*	mm	Kabelkanal	Cable duct	Gaine
			140	N25990	1	B-Control Adaptermodul AF101	B-Control adapter module AF101	B-Control adaptateur AF101

*

Meterware

Piece goods

Marchandise au mètre



Wartungssätze
 Maintenance kits
 Kits d'entretien

Baugruppe 79200 B-Control erweitert; Basismodul
 Assembly 79200 B-Control extended; basic module
 Assemblage 79200 B-Control extension; module de base

G59.2- 5

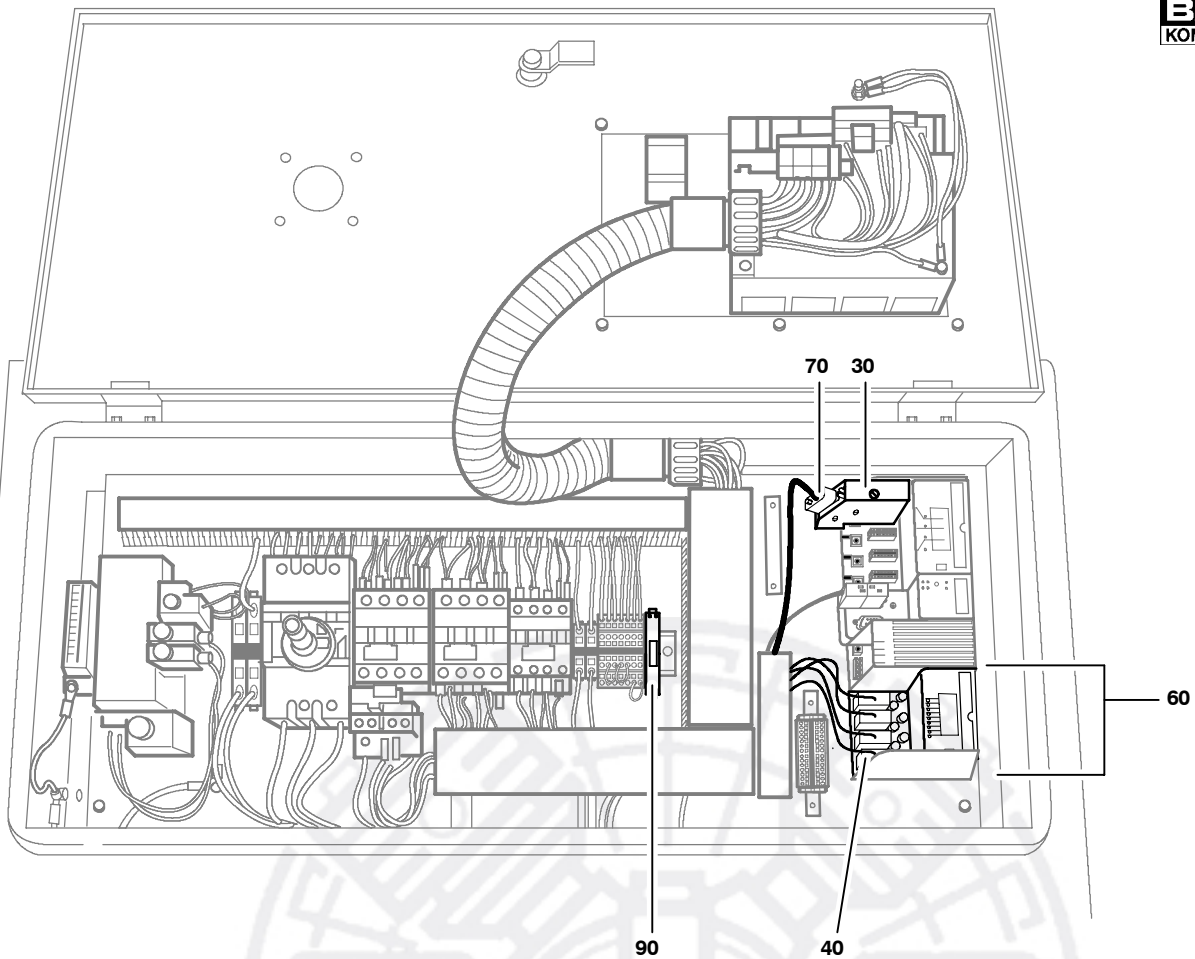
Klasse/Class/ Classe			Pos.	Bestell-Nr. Part No. No. de cde.	Anz/ Qty/ Qté	Benennung	Designation	Dénomination
a	b	c						
			10	N25791	1	Modulträger	module support	support
			20	N25792	1	B-Control Zentraleinheit	B-Control central unit	B-Control unité centrale
			40	N25797	1	Stecker	plug	prise
			60	N25384*	mm	Datenleitung	data cable	câble de connexion
			70	N21760	2	Bolzen	bolt	boulon
			80	N25404*	mm	Tragschiene	rail	rail
			90	N4863*	mm	Tragschiene	rail	rail
			100	N23690	2	Endwinkel	stopping clamp	stoppeur
			110	N23685	16	Durchgangsklemme	connecting terminal	borne de connexion
			120	N23778	3	Querverbindung	connection	connexion
			130	N21592*	mm	Kabelkanal	Cable duct	Gaine

*

Meterware

Piece goods; specify lenght

Marchandise au mètre; indiquer la longueur à la commande

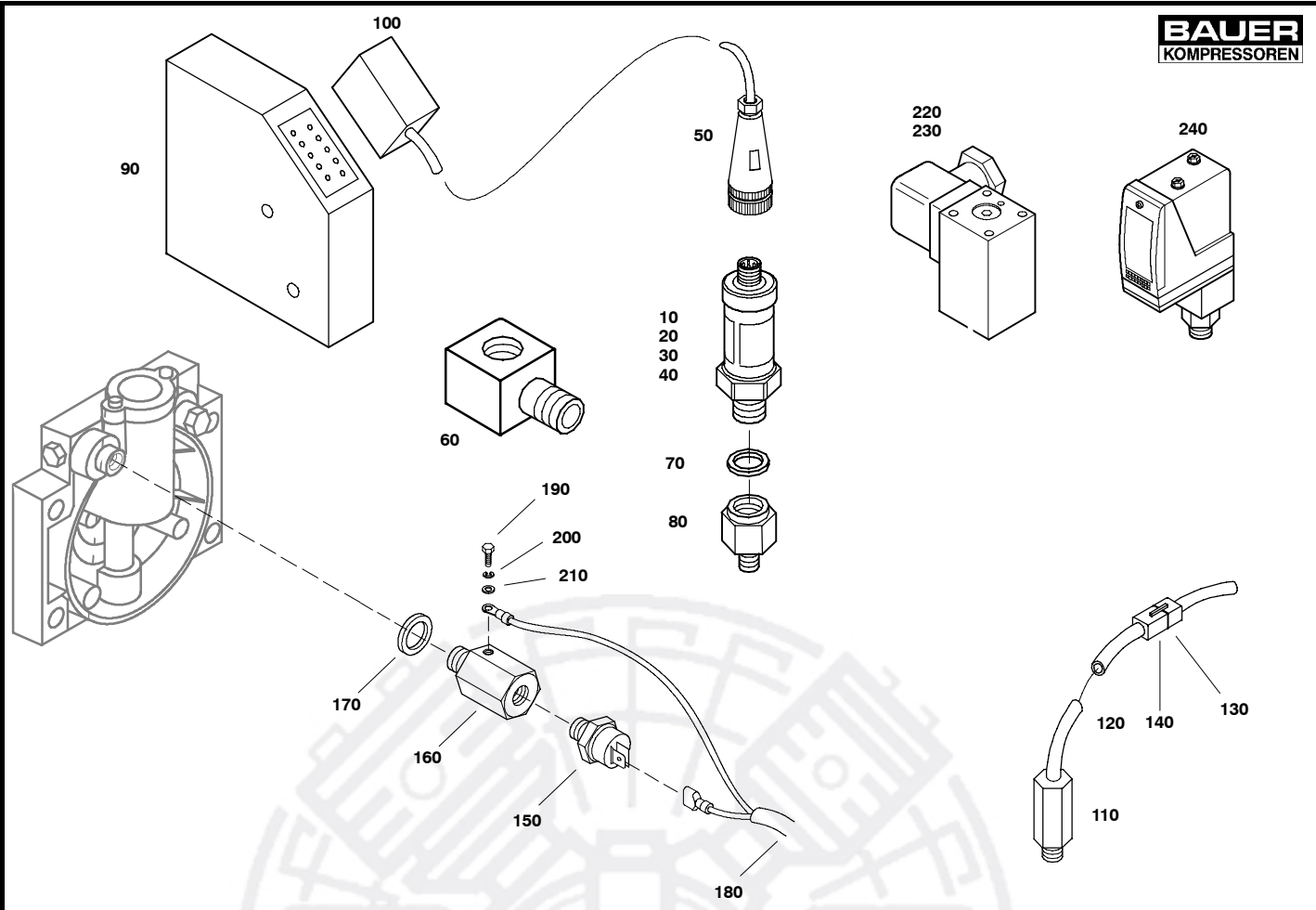


Wartungssätze
Maintenance kits
Kits d'entretien

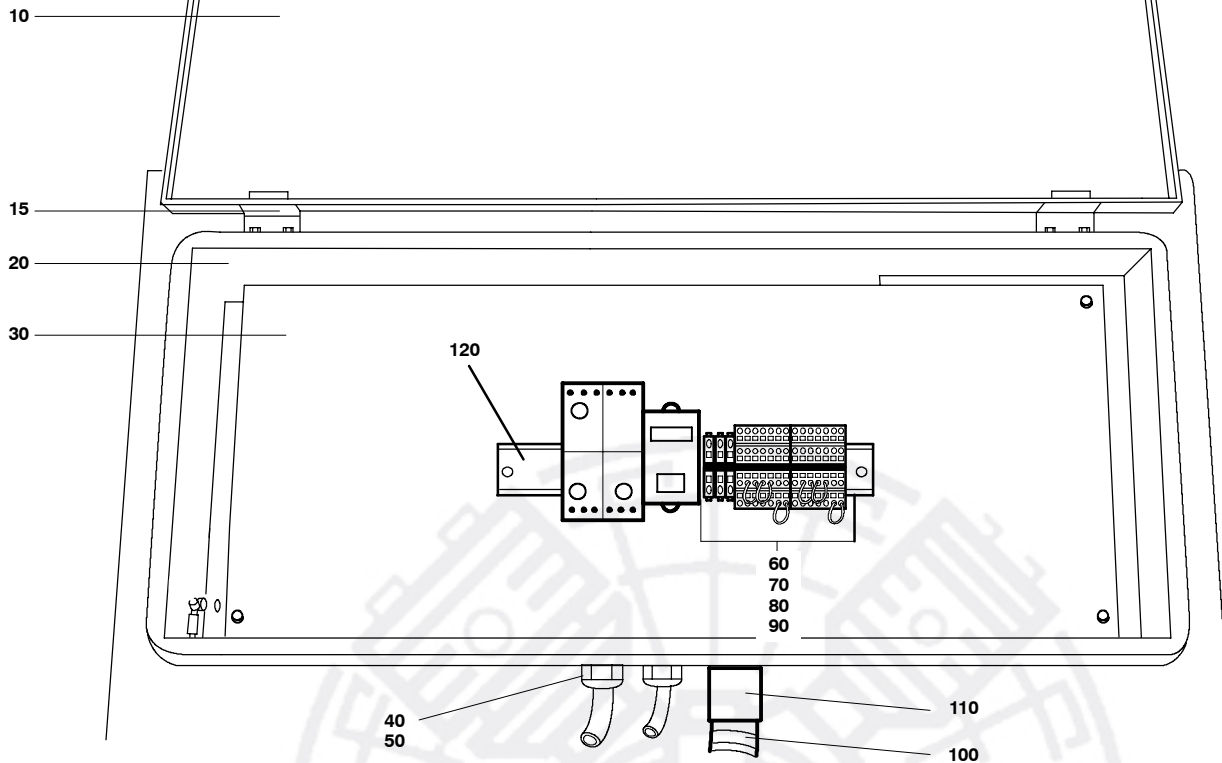
Baugruppe 79108 Erweiterungsset für Verbundbetrieb
Assembly 79108 Extension kit for combined operation
Assemblage 79108 Kit d'extension pour opération combinée

G59.2- 5a

Klasse/Class/Classe			Pos.	Bestell-Nr. Part No. No. de cde.	Anz/ Qty/ Qté	Benennung	Designation	Dénomination
a	b	c						
			30	N25793	1	CAN Schnittstelle	CAN interface	interface CAN
			40	N25830	4	Stecker	plug	prise
			60	N25796	1	B-Control, digit. Ausgangsmodul	B-Control, digit. output module	B-Control, module de sorties digit.
			70	N25797	1	CAN Busstecker	CAN bus plug	prise pour bus CAN
			90	N22441	3	Schnittstellenrelais	relay	relais


Wartungssätze
Maintenance kits
Kits d'entretien
Baugruppe **Überwachungsarmaturen**
Assembly **Monitoring devices**
Assemblage **Équipements de surveillance**
G59.2- 6

Klasse/Class/ Classe			Pos.	Bestell-Nr. Part No. No. de cde.	Anz/ Qty/ Qté	Benennung	Designation	Dénomination
a	b	c						
			10	N25419	1	Druckmeßformer 0-10 bar	pressure switch 0-10 bar	pressostat 0-10 bar
			20	N25420	1	Druckmeßformer 0-100 bar	pressure switch 0-100 bar	pressostat 0-100 bar
			30	N25421	1	Druckmeßformer 0-400 bar	pressure switch 0-400 bar	pressostat 0-400 bar
			40	N25422	1	Druckmeßformer 0-600 bar	pressure switch 0-600 bar	pressostat 0-600 bar
			50	N21762-S01	1	Anschlußleitung kpl.	connecting cable assy.	câble de connexion cpl.
			60	78590	1	Anschluß	coupling	raccord
			70	N4051	1	Dichtring	gasket	joint
			80	N18311	1	Gewinde-Reduzierstutzen	reducer	réducteur
			90	N25794	1	B-Control-Eingangsmodul	B-Control input module	module d'entrée B-Control
			100	N25798	1	Stecker	plug	prise
			110	N20878	1	Temperatursensor -40, +260°C	temperature sensor -40, +260°C	capteur de température -40, +260°C
			120	N25383	1	Anschlußleitung kpl.	connecting cable assy.	câble de connexion cpl.
			130	N25430	1	Gehäuse	male connector	prise mâle
			140	N25431	1	Buchsenkontakt	female connector	prise femelle
			150	N26437		Öldruckschalter	oil pressure switch	pressostat d'huile
			160	80497		Adapter	adaptor	adaptateur
			170	N4602		USIT-Ring	USIT ring	joint USIT
			180	N21659		Steuerleitung	connecting cable	câble de connexion
			190	N26453		Sechskantschraube	hex. screw	boulon
			200	N2949		Scheibe	washer	rondelle
			210	N635		Federring	spring washer	rondelle fendue
			220	N1010	1	Druckschalter 100-400 bar	pressure switch 100-400 bar	manostat 100-400 bar
			230	N28519	1	Druckschalter 30-500 bar	pressure switch 30-500 bar	manostat 30-500 bar
			240	N4526	1	Druckschalter 30-500 bar, m. einst. Hysterese	pressure switch 30-500 bar, w. adj. hysteresis	manostat 30-500 bar, avec hystérésis réglable



Wartungssätze
 Maintenance kits
 Kits d'entretien

Baugruppe 78501-03 Überwachungsarmaturen
 Assembly 78501-03 Monitoring devices
 Assemblage 78501-03 Equipements de surveillance

G59.2- 7

Klasse/Class/Classe			Pos.	Bestell-Nr. Part No. No. de cde.	Anz/ Qty/ Qté	Benennung	Designation	Dénomination
a	b	c						
			10	78789	1	Deckel kpl.	Cover assy.	Couvercle cpl.
			15	N25388	1	Befestigungssatz	Mounting kit	Kit de fixation
			20	077610	1	Unterteil kpl.	Housing assy	Partie inférieure
			30	77859	1	Montageplatte	Mounting plate	Plaque de montage
			40	N25553	2	Kabelverschraubung, M32	Cable fitting, M32	Passe-câble à vis, M32
			50	N25561	2	Gegenmutter, M32	Nut, M32	Ecrou, M32
			60	N22064	2	Schutzleiterklemme	Ground terminal	Borne de terre
			70	N22063	1	Durchgangsklemme	Feed-through terminal	Borne de phase
			80	N21609	2	Schutzleiterklemme	Ground terminal	Borne de terre
			90	N21597	1	Durchgangsklemme	Feed-through terminal	Borne de phase
			100	N24447*	mm	Schutzschlauch	Protective hose	Tuyau protecteur
			110	N25434	2	Schlauchverschraubung	Hose clamp	Raccord pour tuyaux
			120	N16126*	mm	Tragschiene	Mounting rail	Rail support
			130	N26809	1	Taktgeber	timer	minuterie
			140	N19096	1	Summierzähler	counter	totalisateur

*

Meterware

Piece goods

Marchandise au mètre

Ersatzteilliste
Spare parts catalogue
Liste des pièces

G60.1-I Ansaugereinrichtung
G60.1-I Intake system
G60.1-I Système d'aspiration



Verticus 5 Industrie
Verticus 5 Industry
Verticus 5 Industrie

Ansaugereinrichtung / Intake system / Système d'aspiration

<u>Baugruppe</u> <u>Assembly</u> <u>Assemblage</u>	<u>Anlage / unit / groupe</u>				<u>Bild/Fig.</u>
	<u>GI100</u> <u>GI120</u>	<u>GI150</u> <u>GI180</u>	<u>GIB12.2</u>	<u>GIB15.3</u>	
78620-01		X			G60.1- 1
78620-02	X				G60.1- 2
78620-05			X		G60.1- 3
78620-06				X	G60.1- 4

**Ansaugdruckreduzierung 1stufig / Intake pressure reducing system, 1 stage /
Réduction de la pression d'aspiration, 1 étage**

<u>Baugruppe</u> <u>Assembly</u> <u>Assemblage</u>	<u>Anlage / unit / groupe</u>			<u>Bild/Fig.</u>
	<u>GI100</u> <u>GI120</u> <u>GI12.14</u>	<u>GI150</u> <u>GI15.1</u> <u>GI180</u>	<u>GI15.11</u> <u>GI18.1</u>	
79009-01		X	X	G60.1- 5
79009-03	X			G60.1- 6

**Ansaugdruckreduzierung, 2 stufig / Intake pressure reducing system, 2 stages /
Réduction de la pression d'aspiration, 2 étages**

79009-02		X	X	G60.1- 7
79009-04	X			G60.1- 8

<u>Änder.-Nr.</u> <u>Change no.</u> <u>No. de change</u>	<u>Datum</u> <u>Date</u>	<u>Änderung</u>	<u>Change</u>	<u>Changement</u>
0	01.05.2005	Grundausgabe	Basic edition	Edition de base

Wichtige Hinweise für Teilebestellung:

Bestell-Nr., die mit der Ziffer 0 beginnen, bezeichnen Baugruppen, die komplett geliefert werden. Teile ohne Bestell-Nr. sind nur zur Information für die Montage aufgeführt. Sie sind nicht als Ersatzteil erhältlich. Bei Ersatzteilbestellungen erwarten Sie unsere richtige Lieferung; deshalb benötigen wir von Ihnen folgende Angaben (siehe unten gezeigtes Typenschild):

1. Modellbezeichnung, Fabrik-Nr. sowie Fertigungsstand von Anlage/Block
2. Stückzahlen
3. Benennung und Best.-Nr. des gewünschten Teils

Bestell-Beispiel:

Für Kompressorblock ...
Fabrik-Nr. 524-0528/1/2 drei Dichtungen
8263-090

Important notes for spare parts orders:

Part nos. beginning with digit 0 indicate parts available as complete assemblies. Parts without part no. are indicated for assembly reference, only. These parts are not available as single parts. When placing an order for spare parts, please give the following items so as to ensure our correct delivery (see identification plate shown below):

1. Model, serial no. as well as design standard of unit/block
2. Quantity required
3. Name and part no.

Example for order:

For compressor block ...
serial no. 524-0528/1/2, three gaskets
8263-090

Avis important pour la commande de pièces:

Les nos. de commande commençant par le chiffre 0 indiquent les pièces livrées au complet. Les pièces sans no. de commande sont indiquées uniquement pour information de montage. Elles ne sont pas livrées individuellement. Pour que la livraison de pièces de rechange corresponde à la commande, veuillez bien nous fournir les données suivantes (voir plaque d'identité ci-dessous):

1. Modèle, no. de série et standard de construction de bloc compresseur/groupe
2. Quantité désirée
3. Dénomination et no. de commande de la pièce désirée

Exemple de commande:

Pour bloc compresseur ...
no. de série 524-0528/1/2, trois joints no. de cde. 8263-090



Wartungssätze

- a =Wartungssatz 1000 h
- b =Wartungssatz 2000 h
- c =Wartungssatz 4000 h



Maintenance kit

- a = Maintenance kit 1000 h
- b = Maintenance kit 2000 h
- c = Maintenance kit 4000 h



Kits de pièces d'entretien :

- a = Kit d'entretien 1000 h
- b = Kit d'entretien 2000 h
- c = Kit d'entretien 4000 h

In den Spalten sind die im entsprechenden Satz enthaltenen Teile angekreuzt. Bitte beachten, daß die höheren Sätze die untergeordneten nicht beinhalten, d.h. für eine 4000-Stunden-Wartung wird 1x Satz a, 1x Satz b und 1x Satz c benötigt.

The columns contain the parts that are included in the respective parts set. Please note that the higher graded kits do not include the lower ones, i.e. for a 4000 hours maintenance, one kit a, one kit b plus one kit c are required.

Les pièces contenues dans les kits correspondants sont marquées d'une croix dans les colonnes. Veuillez observer que les kits supérieurs ne contiennent pas les kits subordonnés, c'est-à-dire pour un entretien de 4000 heures il faut avoir 1x kit a, 1x kit b et 1x kit c.

Anmerkungen zur Identifikation:
Remarks for identification:
Remarques pour l'identification:

Modell/Model/Modèle		Fabrik-Nr./Serial no./Numéro de série	
<input type="checkbox"/>		<input type="checkbox"/>	
Volumenstrom m ³ /min	<input type="checkbox"/>	Jahr Year	<input type="checkbox"/>
Free air delivery Scfm	<input type="checkbox"/>	n/min. r.p.m.	<input type="checkbox"/>
Betriebsüberdruck bar	<input type="checkbox"/>	kW	<input type="checkbox"/>
Max. working press. psig	<input type="checkbox"/>	CE	<input type="checkbox"/>
		KB 73708	Fertigungsstand / Modification no. / No. de modification
			Anlage/Unit/Groupe
			Kompressorblock/ Compressor block/ Bloc compresseur



ACHTUNG

Nur Schrauben und Stiftschrauben der Qualität 8.8 verwenden!



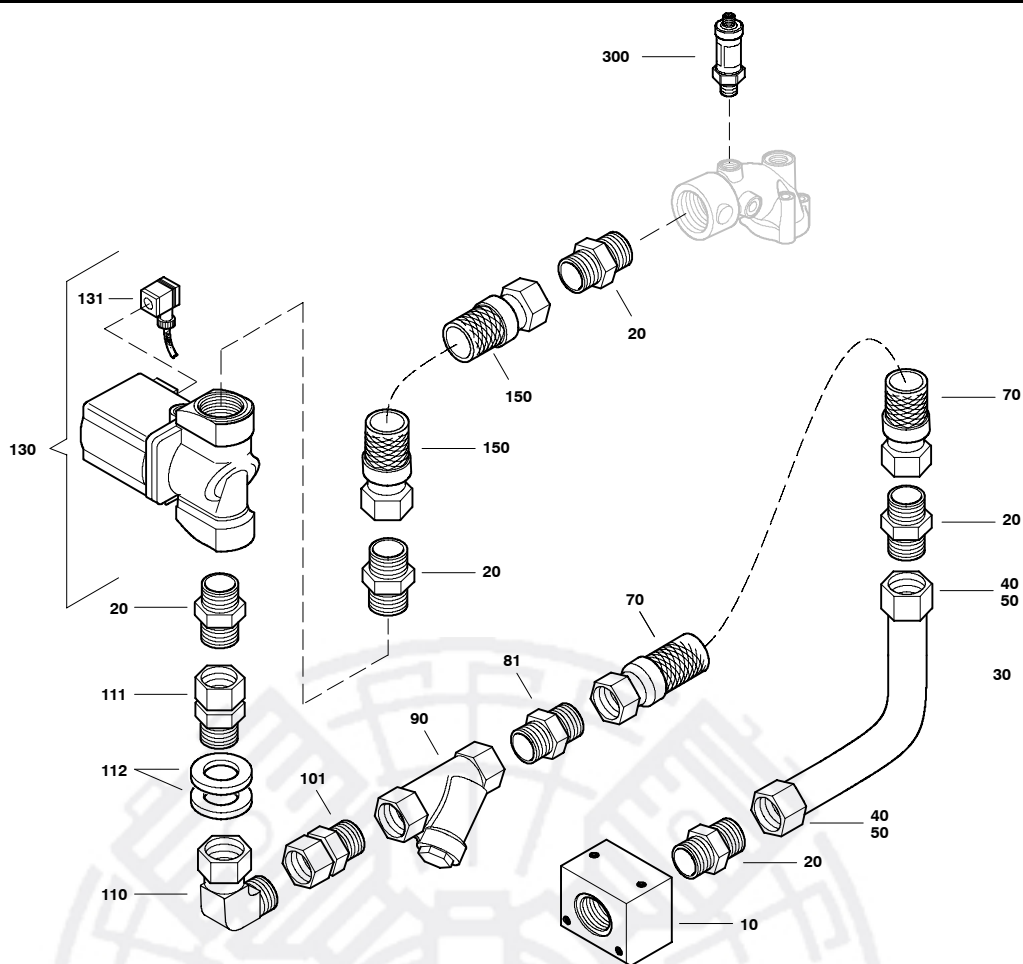
ATTENTION

Use only screws and studs in quality 8.8! This quality is equivalent to SAE J 429 d grade 5.



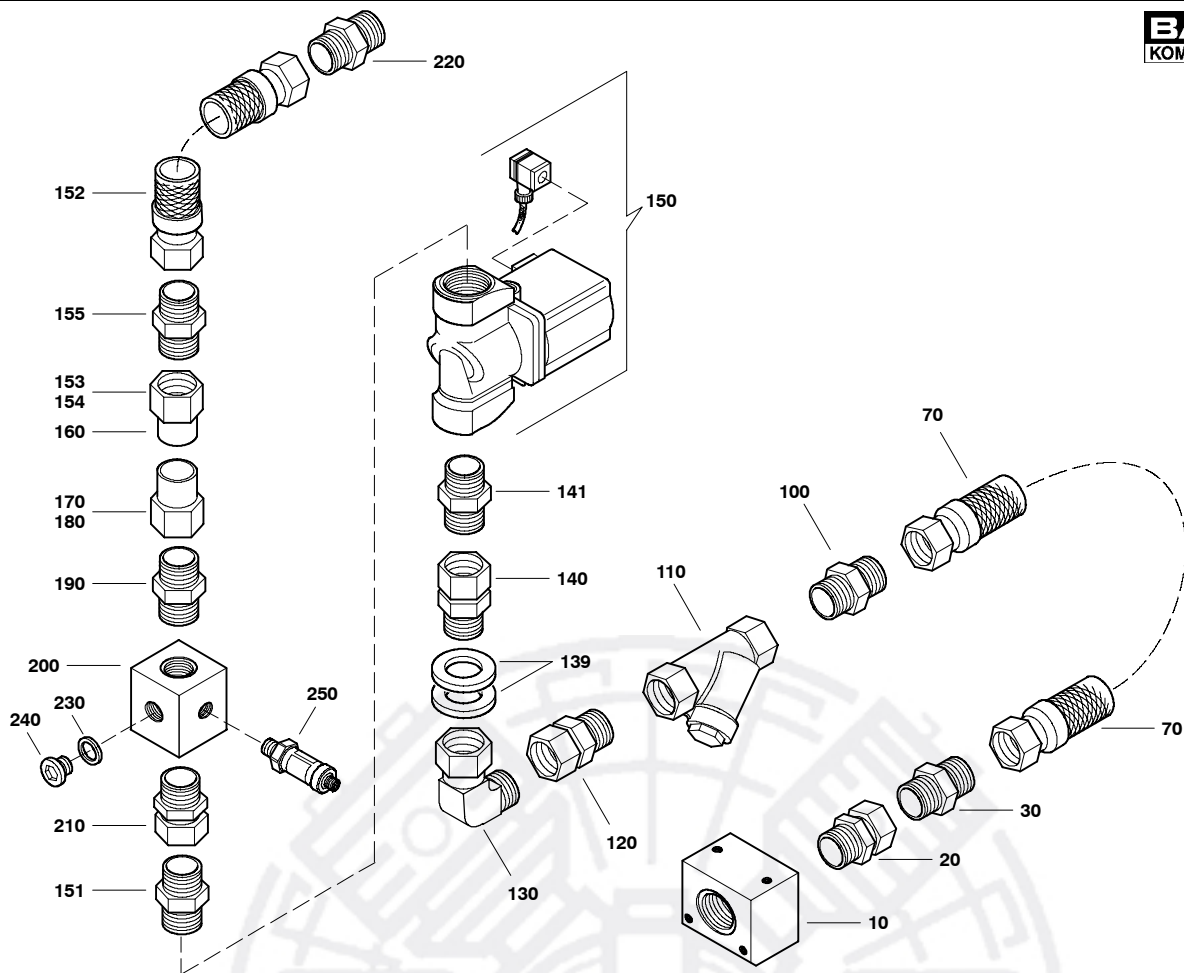
ATTENTION

N'utiliser que des vis et des goujons filetés de la qualité 8.8!


Wartungssätze
Mainenance kits
Kits d'entretien
Baugruppe 78620-01
Assembly 78620-01
Assemblage 78620-01

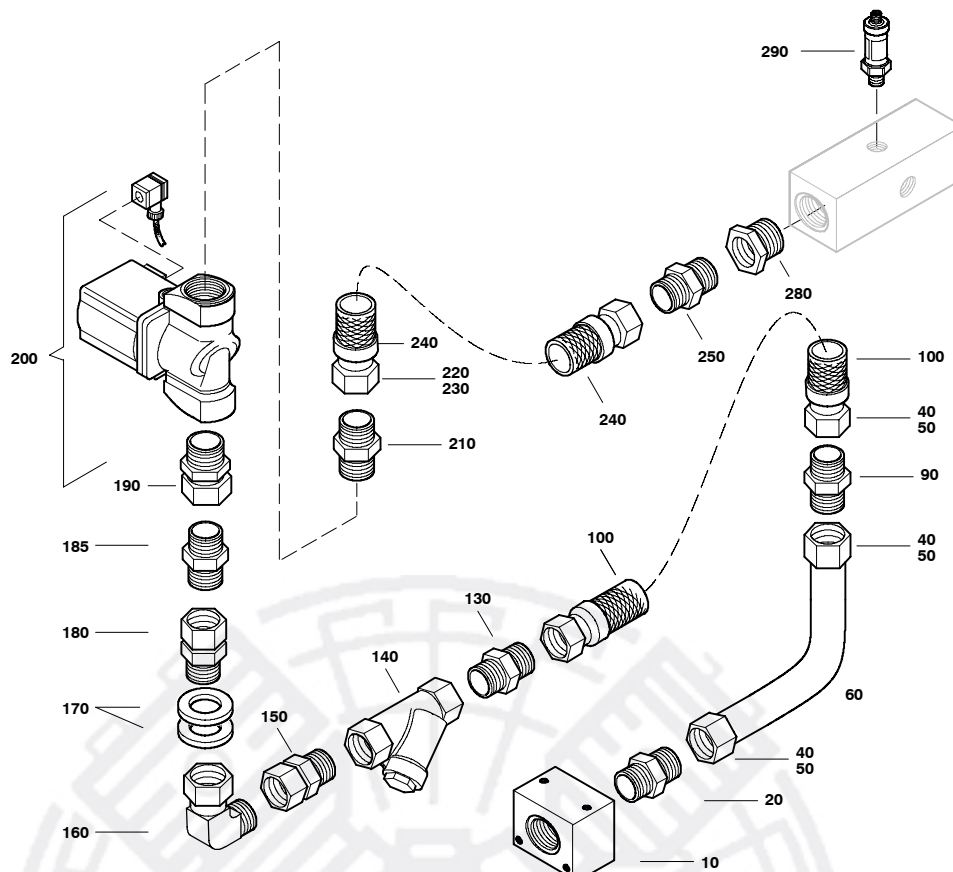
Ansaugereinrichtung
Intake system
Système d'aspiration
G60.1- 1

Klasse/ Class/ Classe			Pos.	Bestell-Nr. Part No. No. de cde.	Anz. Qty. Qté.	Benennung	Designation	Dénomination
a	b	c						
			10	78807	1	Anschlußstück	intake connector	raccord d'entrée
			20	N20574	1	G-Einschraubstutzen	coupling	raccord
			30	N17861	1	Rohr	tube	tuyau
			40	N20839	2	Schneidring	cutting ring	bague coupante
			50	N20829	2	Überwurfmutter	nut	écrou
			70	N26747	1	Wellschlauch	hose	flexible
			81	78744	1	G-Einschraubstutzen	coupling	raccord
			90	N24269	1	Schmutzfänger	filter	filtre
			101	79049	1	G-Einschraubstutzen	coupling	raccord
			110	N20575	1	Einst. W-Stutzen	elbow coupling	coude
			111	N20132	1	G-Schottstutzen	coupling	raccord
			112	N24272	2	Scheibe	washer	rondelle
			113	79907	1	Langer Bogen	elbow	coude
			130	N24268	1	2/2-Wege-Magnetventil	solenoid valve	électrovanne
			131	N26017	1	Magnetventilstecker	solenoid valve plug	fiche de connexion
			132	N25601	1	Magnetventil-Reparatursatz	solenoid valve repair kit	kit de réparation, électrovanne N24268
			150	N26747	1	Wellschlauch	hose	flexible
			160	N20839	1	Schneidring	cutting ring	bague coupante
			170	N20829	1	Überwurfmutter	nut	écrou
			190	N17861	1	Rohr	tube	tuyau
			200	N20839	2	Schneidring	cutting ring	bague coupante
			210	N20829	2	Überwurfmutter	nut	écrou
			220	N20574	1	G-Einschraubstutzen	coupling	raccord
			260	N1314	1	Dichtring	gasket	joint
			270	59892	1	Doppelnippel	coupling	raccord
			280	N293	1	Dichtring	gasket	joint
			290	060038	1	Überströmventil	overflow valve	clapet de surdébit
			300	N25418	1	Drucksensor	pressure switch	manostat


Wartungssätze
Maintenance kits
Kits d'entretien
Baugruppe 78620-02
Assembly 78620-02
Assemblage 78620-02

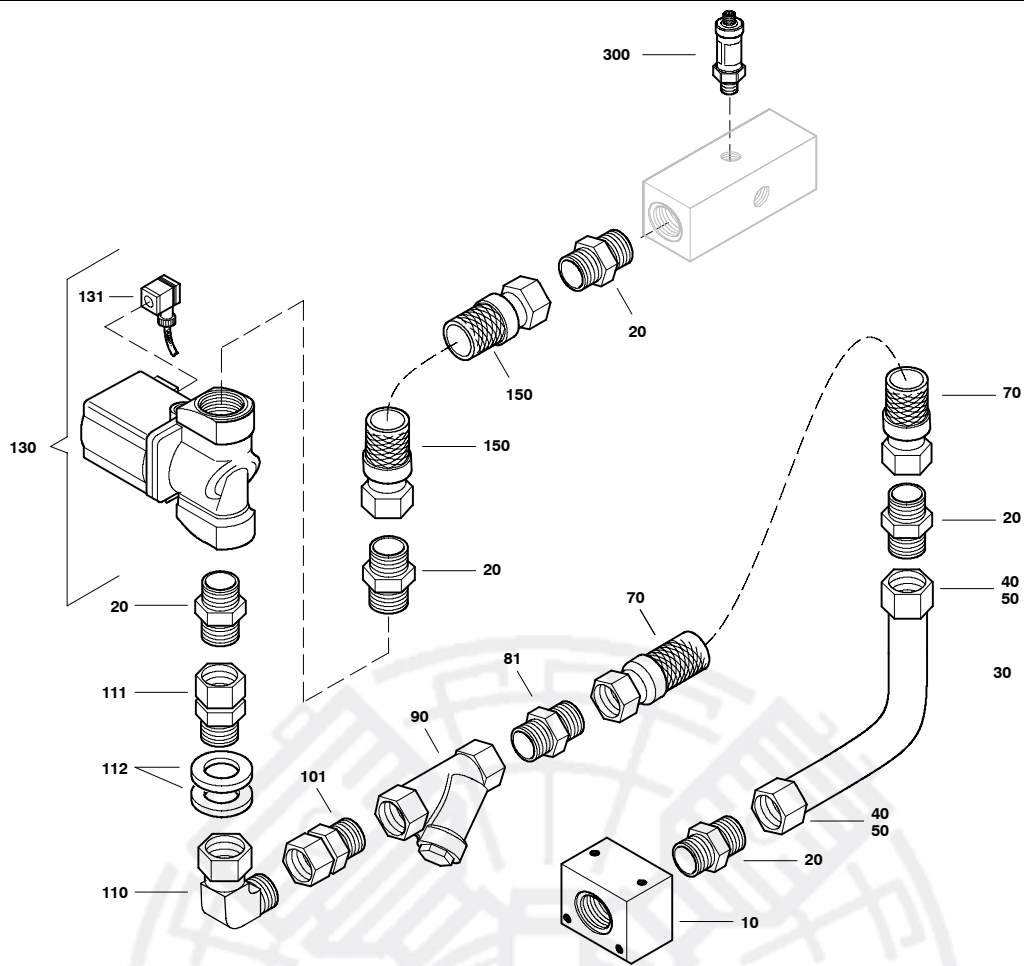
Ansaugeneinrichtung
Intake system
Système d'aspiration
G60.1-2

Klasse/ Class/ Classe			Pos.	Bestell-Nr. Part No. No. de cde.	Anz. Qty. Qté.	Benennung	Designation	Dénomination
a	b	c						
			10	78804	1	Anschlußstück	intake connector	raccord d'entrée
			20	N18250	1	G-Einschraubstutzen	coupling	raccord
			30	N22487	1	G-Stutzen	coupling	raccord
			70	N26747	1	Wellschlauch	hose	flexible
			80	N17530	2	Schneidring	cutting ring	bague coupante
			90	N7437	2	Überwurfmutter	nut	écrou
			100	N20030	1	G-Einschraubstutzen	coupling	raccord
			110	N19372	1	Schmutzfänger	filter	filtre
			120	N18250	1	G-Einschraubstutzen	coupling	raccord
			130	N22566	1	Einst. W-Stutzen	elbow coupling	coude
			135	N20421	1	G-Schottstutzen	coupling	raccord
			140	N17470	2	Scheibe	washer	rondelle
			141	73289	1	G-Einschraubstutzen	coupling	raccord
			150	N24150	1	2/2-Wege-Magnetventil	solenoid valve	électrovanne
			151	73259	1	G-Einschraubstutzen	coupling	raccord
			152	N22535	1	Wellschlauch	hose	flexible
			153	N17530	2	Schneidring	cutting ring	bague coupante
			154	N7437	2	Überwurfmutter	nut	écrou
			155	N22487	1	G-Stutzen	coupling	raccord
			160	N18278	1	Rohr	tube	tuyau
			170	N17530	2	Schneidring	cutting ring	bague coupante
			180	N7437	2	Überwurfmutter	nut	écrou
			190	N20030	1	G-Einschraubstutzen	coupling	raccord
			200	79006	1	Anschlußstück	connecting block	bloc de connexion
			210	N18250	1	G-Einschraubstutzen	coupling	raccord
			220	N20030	1	G-Einschraubstutzen	coupling	raccord
			230	N1314	1	Dichtring	gasket	joint
			240	N16266	8	Verschlußschraube	plug	bouchon
			250	N25418	1	Drucksensor	pressure switch	manostat


Wartungssätze
Mainenance kits
Kits d'entretien
Baugruppe 78620-05
Assembly 78620-05
Assemblage 78620-05

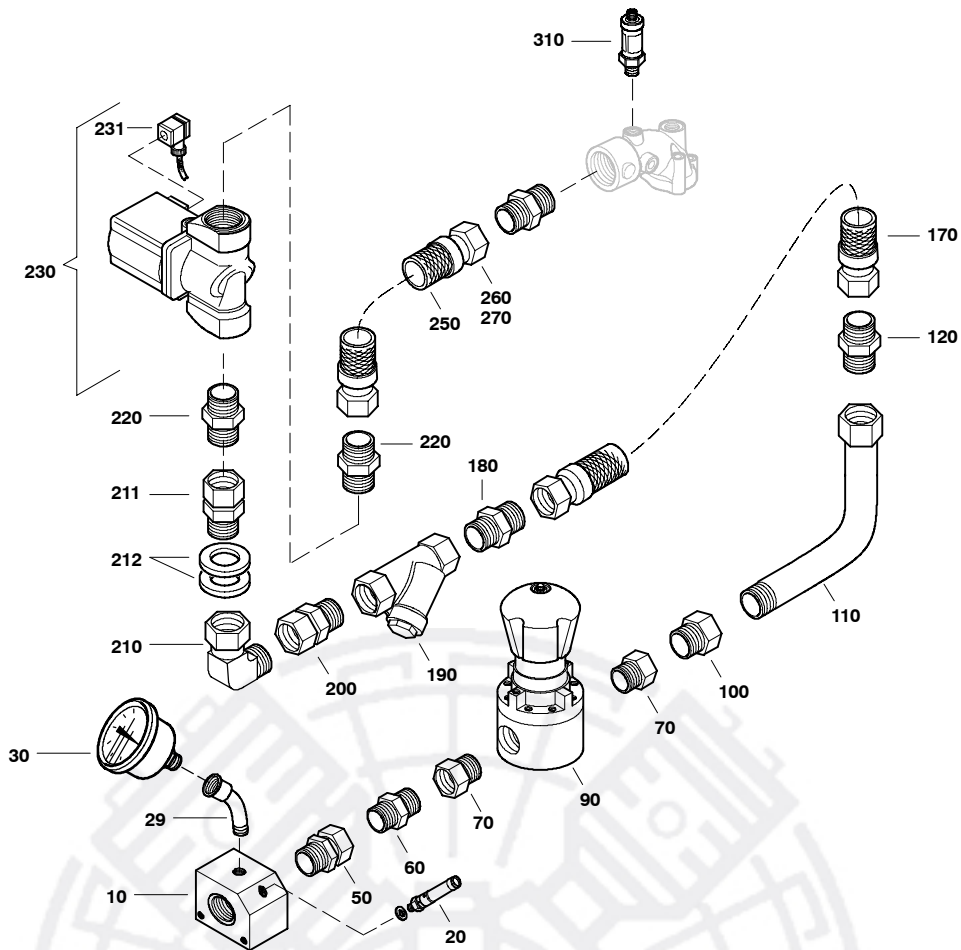
Ansaugereinrichtung
Intake system
Système d'aspiration
G60.1-3

Klasse/ Class/ Classe			Pos.	Bestell-Nr. Part No. No. de cde.	Anz. Qty. Qté.	Benennung	Designation	Dénomination
a	b	c						
			10	78804	1	Anschlußstück	intake connector	raccord d'entree
			20	N20030	1	G-Einschraubstutzen	coupling	raccord
			40	N17530	2	Schneidring	cutting ring	bague coupante
			50	N7437	2	Überwurfmutter	nut	écrou
			60	N15836	1	Rohr	tube	tuyau
			90	N22487	1	G-Stutzen	coupling	raccord
			100	N22535	1	Wellschlauch DN25	hose DN25	flexible DN25
			130	N20030	1	G-Einschraubstutzen	coupling	raccord
			140	N19372	1	Schmutzfänger	filter	filtre
			150	N18250	1	G-Einschraubstutzen	coupling	raccord
			160	N22566	1	Einst. W-Stutzen	elbow coupling	coude
			170	N17470	2	Scheibe	washer	rondelle
			180	N20421	1	G-Schottstutzen	coupling	raccord
			185	N20474	1	Reduzierstutzen	reducer	réducteur
			190	82225	1	G-Einschraubstutzen	coupling	raccord
			200	N24198	1	2/2-Wege-Magnetventil	solenoid valve	électrovanne
			210	82055	1	G-Einschraubstutzen	coupling	raccord
			220	N7436	2	Schneidring	cutting ring	bague coupante
			230	N7444	2	Überwurfmutter	nut	écrou
			240	N22466	1	Wellschlauch DN20	hose DN20	flexible DN20
			250	N20098	1	G-Einschraubstutzen	coupling	raccord
			280	N19963	1	Gewinde-Reduzierstutzen	reducer	réducteur
			290	N25906	1	Drucksensor	pressure switch	manostat


Wartungssätze
Mainenance kits
Kits d'entretien
Baugruppe 78620-06
Assembly 78620-06
Assemblage 78620-06

Ansaugeneinrichtung
Intake system
Système d'aspiration
G60.1 - 4

Klasse/ Class/ Classe			Pos.	Bestell-Nr. Part No. No. de cde.	Anz. Qty. Qté.	Benennung	Designation	Dénomination
a	b	c						
			10	78807	1	Anschlußstück	intake connector	raccord d'entree
			20	N20574	1	G-Einschraubstutzen	coupling	raccord
			30	N17861	1	Rohr	tube	tuyau
			40	N20839	2	Schneidring	cutting ring	bague coupante
			50	N20829	2	Überwurfmutter	nut	écrou
			70	N26747	1	Wellschlauch	hose	flexible
			81	78744	1	G-Einschraubstutzen	coupling	raccord
			90	N24269	1	Schmutzfänger	filter	filtre
			101	79049	1	G-Einschraubstutzen	coupling	raccord
			110	N20575	1	Einst. W-Stutzen	elbow coupling	coude
			111	N20132	1	G-Schottstutzen	coupling	raccord
			112	N24272	2	Scheibe	washer	rondelle
			113	79907	1	Langer Bogen	elbow	coude
			120	79049	1	G-Einschraubstutzen	coupling	raccord
			130	N24268	1	2/2-Wege-Magnetventil	solenoid valve	électrovanne
			131	N26017	1	Magnetventilstecker	solenoid valve plug	fiche de connexion
			132	N25601	1	Magnetventil-Reparatursatz	solenoid valve repair kit	kit de réparation, électrovanne N24268
			140	78744	1	G-Einschraubstutzen	coupling	raccord
			150	N25892	1	Wellschlauch	hose	flexible
			160	N20839	1	Schneidring	cutting ring	bague coupante
			170	N20829	1	Überwurfmutter	nut	écrou
			190	N17861	1	Rohr	tube	tuyau
			200	N20839	2	Schneidring	cutting ring	bague coupante
			210	N20829	2	Überwurfmutter	nut	écrou
			300	N25906	1	Drucksensor	pressure switch	manostat



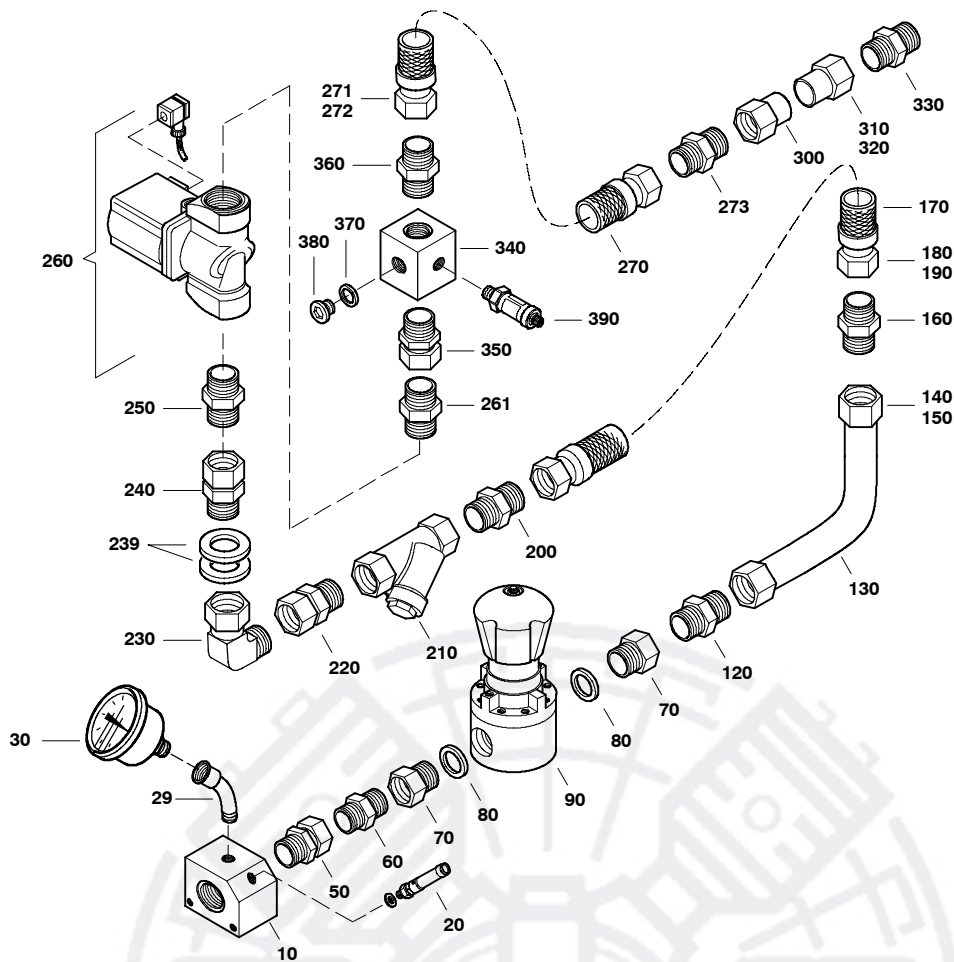
Wartungssätze
Mainenance kits
Kits d'entretien

Baugruppe 79009-01
Assembly 79009-01
Assemblage 79009-01

Ansaugdruckreduzierung
Intake pressure reducing system
Système de détente de la pression d'aspiration

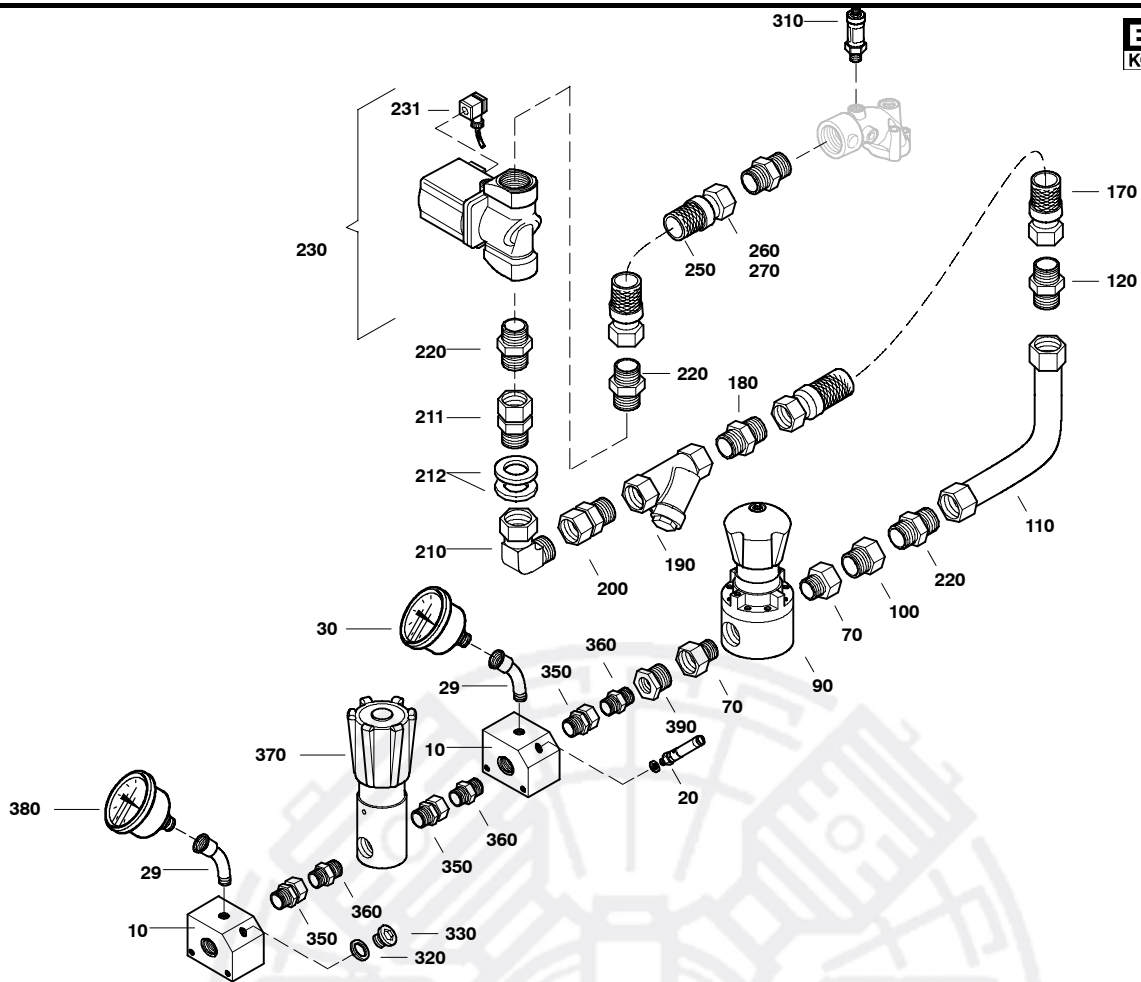
G60.1-5

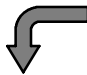
Klasse/ Class/ Classe			Pos.	Bestell-Nr. Part No. No. de cde.	Anz. Qty. Qté.	Benennung	Designation	Dénomination
a	b	c						
			10	79010	1	Anschlußstück	intake connector	raccord d'entrée
			20	N19534	1	Sicherheitsventil, 15 bar	safety valve, 15 bar	soupape de sûreté, 15 bar
			29	N26047	1	Langer Bogen	elbow	coude
			30	N1270	1	Manometer, 0-25 bar	manometer, 0-25 bar	manomètre, 0-25 bar
			50	81793	1	G-Einschraubstutzen	coupling	raccord
			60	N20030	2	G-Einschraubstutzen	coupling	raccord
			70	N19304	2	Gewinde-Reduzierstutzen	reducer	réducteur
			90	N22531	1	Druckminderer	pressure reducer	détendeur
			100	82518	1	Muffe	coupling	raccord
			110	79907	1	Langer Bogen	elbow	coude
			120	78744	1	G-Einschraubstutzen	coupling	raccord
			130	N17861	1	Rohr	tube	tuyau
			140	N20839	2	Schneidring	cutting ring	bague coupante
			150	N20829	2	Überwurfmutter	nut	écrou
			160	N20027	1	G-Stutzen	coupling	raccord
			170	N25892	1	Wellschlauch	hose	flexible
			180	78744	1	G-Einschraubstutzen	coupling	raccord
			190	N24269	1	Schmutzfänger	filter	filtre
			200	79049	1	G-Einschraubstutzen	coupling	raccord
			210	N20575	1	Einst. W-Stutzen	elbow coupling	coude
			211	N20132	1	G-Schottstutzen	coupling	raccord
			212	N24272	2	Scheibe	washer	rondelle
			220	N20574	3	G-Einschraubstutzen	coupling	raccord
			230	N24268	1	2/2-Wege-Magnetventil	solenoid valve	électrovanne
			231	N26017	1	Magnetventilstecker	solenoid valve plug	fiche de connexion
			232	N25601	1	Magnetventil-Reparatursatz	solenoid valve repair kit	kit de réparation, électrovanne N24268
			250	N26747	1	Wellschlauch	hose	flexible
			260	N20839	1	Schneidring	cutting ring	bague coupante
			270	N20829	1	Überwurfmutter	nut	écrou
			280	N17861	1	Rohr	tube	tuyau
			290	N20839	1	Schneidring	cutting ring	bague coupante
			300	N20829	1	Überwurfmutter	nut	écrou
			310	N25418	1	Drucksensor	pressure switch	manostat


Wartungssätze
Mainenance kits
Kits d'entretien
Baugruppe 79009-03
Assembly 79009-03
Assemblage 79009-03

Ansaugeneinrichtung
Intake system
Système d'aspiration
G60.1-6

Klasse/ Class/ Classe			Pos.	Bestell-Nr. Part No. No. de cde.	Anz. Qty. Qté.	Benennung	Designation	Dénomination
a	b	c						
			10	79010	1	Anschlußstück	intake connector	raccord d'entrée
			20	N19534	1	Sicherheitsventil, 15 bar	safety valve, 15 bar	soupape de sûreté, 15 bar
			29	N26047	1	Langer Bogen	elbow	coude
			30	N1270	1	Manometer, 0-25 bar	manometer, 0-25 bar	manomètre, 0-25 bar
			50	81793	1	G-Einschraubstutzen	coupling	raccord
			60	N20030	1	G-Einschraubstutzen	coupling	raccord
			70	N19304	2	Gewinde-Reduzierstutzen	reducer	réducteur
			80	N4669	2	Usit-Ring	Usit ring	joint usit
			90	N22531	1	Druckminderer	pressure reducer	détendeur
			120	N20030	1	G-Einschraubstutzen	coupling	raccord
			130	N15836	1	Rohr	tube	tuyau
			140	N17530	2	Schneidring	cutting ring	bague coupante
			150	N7437	2	Überwurfmutter	nut	écrou
			160	N22487	1	G-Stutzen	coupling	raccord
			170	N22535	1	Wellschlauch	hose	flexible
			180	N17530	2	Schneidring	cutting ring	bague coupante
			190	N7437	2	Überwurfmutter	nut	écrou
			200	N20030	1	G-Einschraubstutzen	coupling	raccord
			210	N19372	1	Schmutzfänger	filter	filtre
			220	N18250	1	G-Einschraubstutzen	coupling	raccord
			230	N22566	1	Einst. W-Stutzen	elbow coupling	coude
			235	N17470	2	Scheibe	washer	rondelle
			240	N20421	1	G-Schottstutzen	coupling	raccord
			250	73289	1	G-Einschraubstutzen	coupling	raccord
			260	N24150	1	2/2-Wege-Magnetventil	solenoid valve	électrovanne
			261	73259	1	G-Einschraubstutzen	coupling	raccord
			270	N22535	1	Wellschlauch	hose	flexible
			271	N17530	2	Schneidring	cutting ring	bague coupante
			272	N7437	2	Überwurfmutter	nut	écrou
			273	N22487	1	G-Stutzen	coupling	raccord
			300	N18278	1	Rohr	tube	tuyau
			310	N17530	2	Schneidring	cutting ring	bague coupante
			320	N7437	2	Überwurfmutter	nut	écrou
			330	N20030	1	G-Einschraubstutzen	coupling	raccord
			340	79006	1	Anschlußstück	connecting block	bloc de connexion
			350	N18250	1	G-Einschraubstutzen	coupling	raccord
			360	N20030	1	G-Einschraubstutzen	coupling	raccord



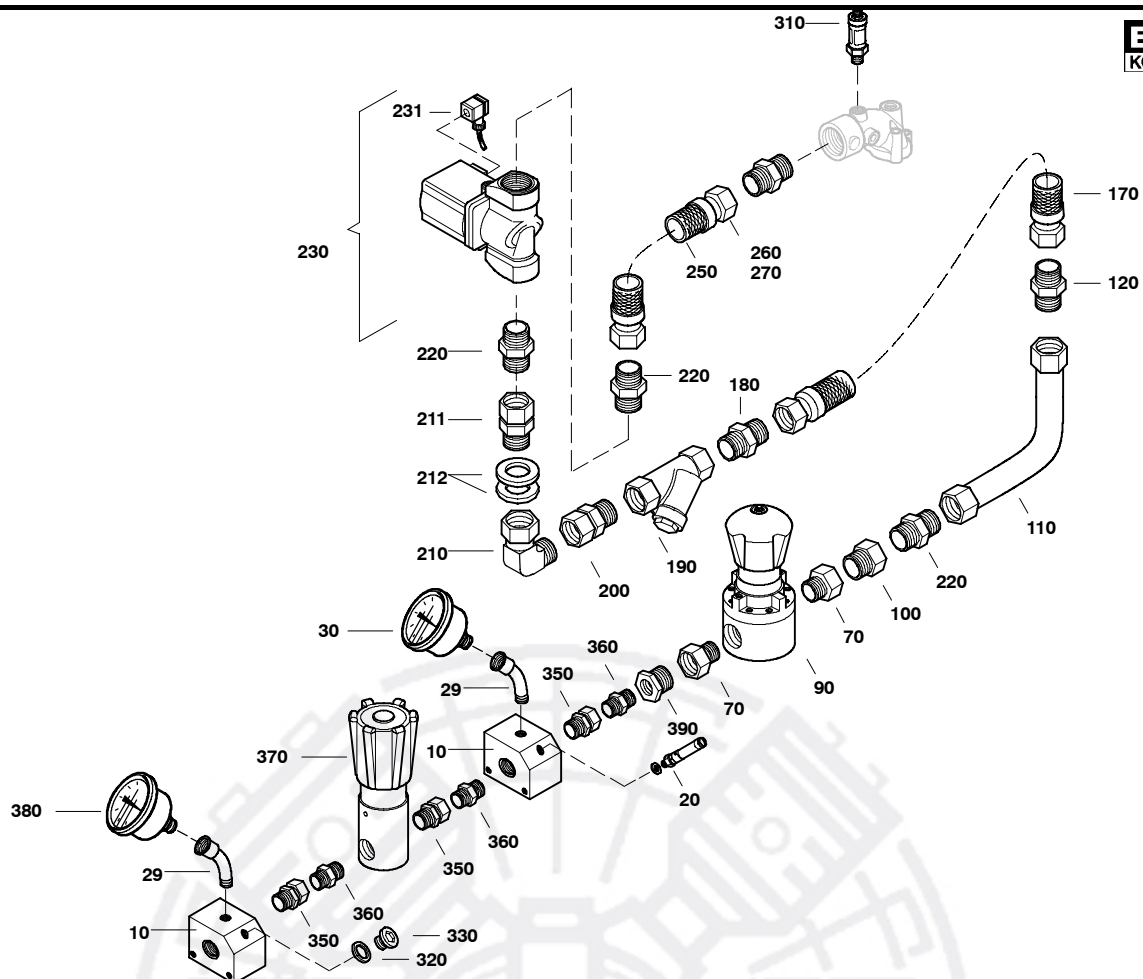

Wartungssätze
Mainenance kits
Kits d'entretien

Baugruppe 79009-02
Assembly 79009-02
Assemblage 79009-02

Ansaugdruckreduzierung, 2Stufig
Intake pressure reducing system, 2 stages
Système de détente de la pression d'aspiration, 2 étages

G60.1-7

Klasse/ Class/ Classe			Pos.	Bestell-Nr. Part No. No. de cde.	Anz. Qty. Qté.	Benennung	Designation	Dénomination
a	b	c						
			10	79036	2	Anschlußstück	intake connector	raccord d'entrée
			20	N19534	1	Sicherheitsventil, 15 bar	safety valve, 15 bar	soupape de sûreté, 15 bar
			29	N26047	2	Langer Bogen	elbow	coude
			30	N1270	1	Manometer, 0-25 bar	manometer, 0-25 bar	manomètre, 0-25 bar
			70	N19304	2	Gewinde-Reduzierstutzen	reducer	réducteur
			90	N22531	1	Druckminderer	pressure reducer	détendeur
			100	82518	1	Muffe	coupling	raccord
			110	79907	1	Langer Bogen	elbow	coude
			120	78744	1	G-Einschraubstutzen	coupling	raccord
			130	N17861	1	Rohr	tube	tuyau
			140	N20839	2	Schneidring	cutting ring	bague coupante
			150	N20829	2	Überwurfmutter	nut	écrou
			160	N20027	1	G-Stutzen	coupling	raccord
			170	N25892	1	Wellschlauch	hose	flexible
			180	78744	1	G-Einschraubstutzen	coupling	raccord
			190	N24269	1	Schmutzfänger	filter	filtre
			200	79049	1	G-Einschraubstutzen	coupling	raccord
			210	N20575	1	Einst. W-Stutzen	elbow coupling	coude
			211	N20132	1	G-Schottstutzen	coupling	raccord
			212	N24272	2	Scheibe	washer	rondelle
			220	N20574	3	G-Einschraubstutzen	coupling	raccord
			230	N24268	1	2/2-Wege-Magnetventil	solenoid valve	électrovanne
			231	N26017	1	Magnetventilstecker	solenoid valve plug	fiche de connexion
			232	N25601	1	Magnetventil-Reparaturatz	solenoid valve repair kit	kit de réparation, électrovanne N24268
			250	N26747	1	Wellschlauch	hose	flexible
			260	N20839	1	Schneidring	cutting ring	bague coupante
			270	N20829	1	Überwurfmutter	nut	écrou
			280	N17861	1	Rohr	tube	tuyau
			290	N20839	1	Schneidring	cutting ring	bague coupante
			300	N20829	1	Überwurfmutter	nut	écrou
			310	N25418	1	Drucksensor	pressure switch	manostat
			320	N1314	1	Dichtring	gasket	joint
			330	N16266	1	Verschlußschraube	plug	bouchon
			340	N2623	1	Manometer, 0-400 bar	manometer, 0-400 bar	manomètre, 0-400 bar
			350	N15922	3	G-Einschraubstutzen	coupling	raccord
			360	N20280	3	G-Einschraubstutzen	coupling	raccord
			370	N15859	1	Druckminderer	pressure reducer	détendeur



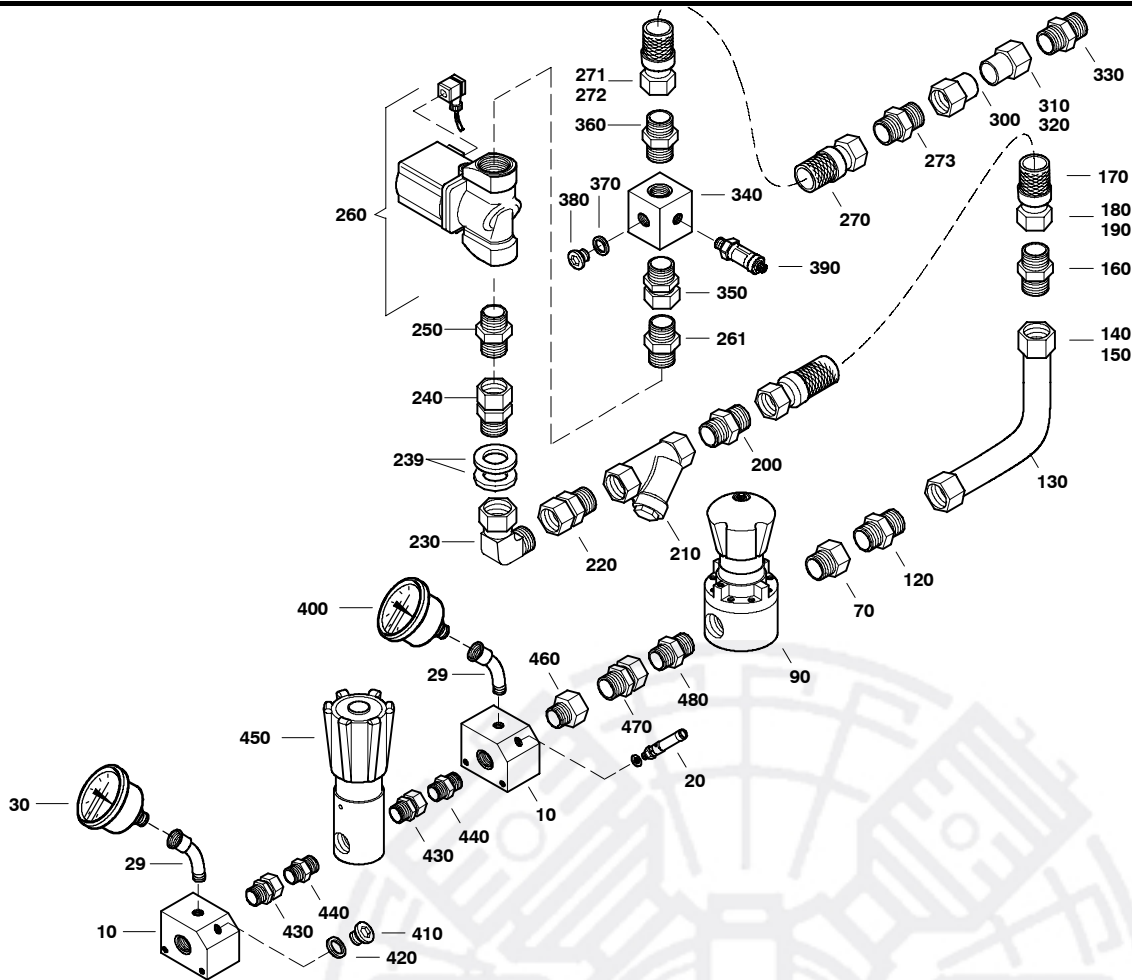
Wartungssätze
 Maintenance kits
 Kits d'entretien

Baugruppe 79009-02
 Assembly 79009-02
 Assemblage 79009-02

Ansaugdruckreduzierung, 2Stufig
 Intake pressure reducing system, 2 stages
 Système de détente de la pression d'aspiration, 2 étages

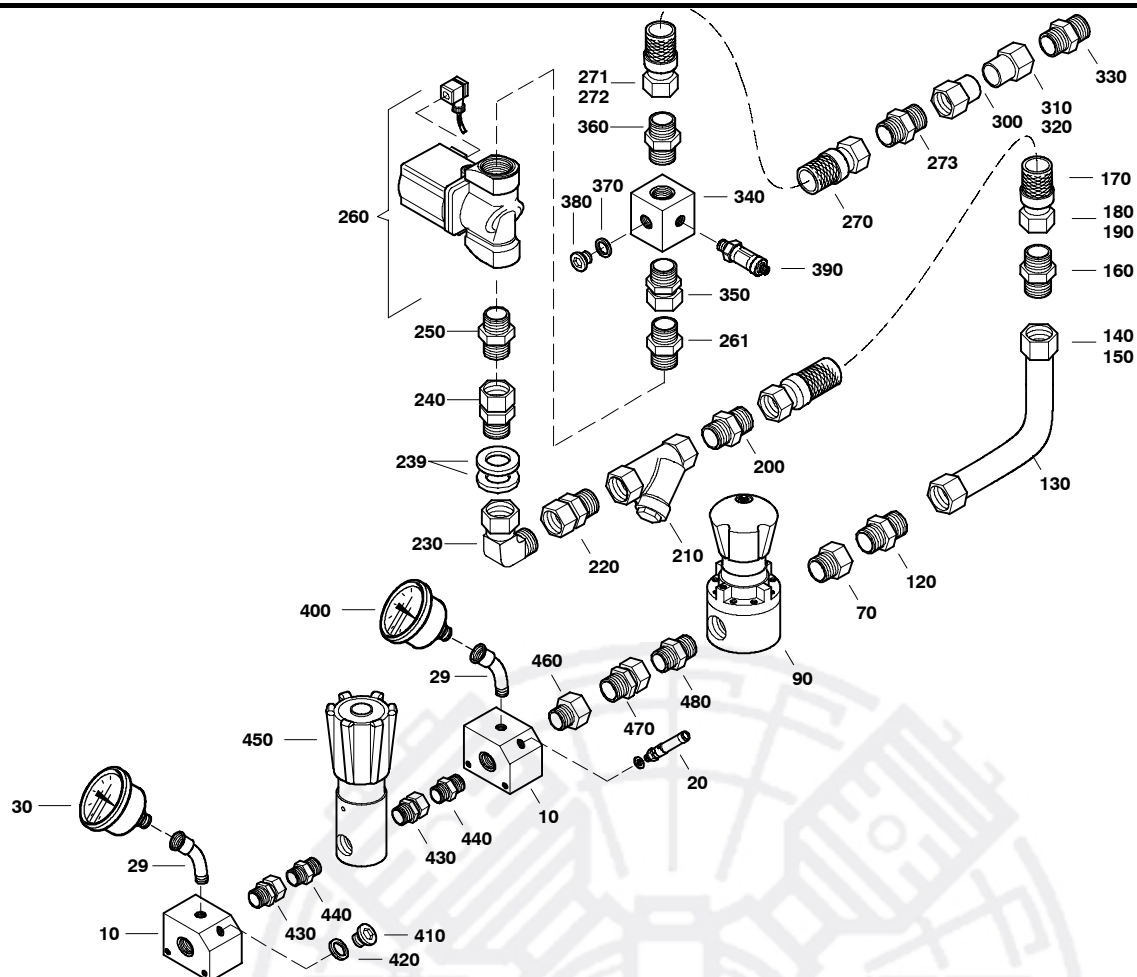
G60.1- 7

Klasse/ Class/ Classe			Pos.	Bestell-Nr. Part No. No. de cde.	Anz. Qty. Qté.	Benennung	Designation	Dénomination
a	b	c						
			380	N2623	1	Manometer, 0-400 bar	manometer, 0-400 bar	manomètre, 0-400 bar
			390	N25283	1	Gewinde-Reduzierstutzen	reducer	réducteur



	Wartungssätze Mainenance kits Kits d'entretien	Baugruppe 79009-04 Assembly 79009-04 Assemblage 79009-04	Ansaugdruckreduzierung, 2stufig Intake pressure reducing system, 2 stages Système de détente de la pression d'aspiration, 2 étages	<h1 style="margin: 0;">G60.1- 8</h1>
--	---	---	---	--------------------------------------

Klasse/ Class/ Classe			Pos.	Bestell-Nr. Part No. No. de cde.	Anz. Qty. Qté.	Benennung	Designation	Dénomination
a	b	c						
			10	79036	2	Anschlußstück	intake connector	raccord d'entrée
			20	N19534	1	Sicherheitsventil, 15 bar	safety valve, 15 bar	soupape de sûreté, 15 bar
			29	N26047	2	Langer Bogen	elbow	coude
			30	N2623	1	Manometer, 0-400 bar	manometer, 0-400 bar	manomètre, 0-400 bar
			70	N19304	2	Gewinde-Reduzierstutzen	reducer	réducteur
			90	N22531	1	Druckminderer	pressure reducer	détendeur
			120	N20030	1	G-Einschraubstutzen	coupling	raccord
			130	N15836	1	Rohr	tube	tuyau
			140	N17530	2	Schneidring	cutting ring	bague coupante
			150	N7437	2	Überwurfmutter	nut	écrou
			160	N22487	1	G-Stutzen	coupling	raccord
			170	N22535	1	Wellschlauch	hose	flexible
			180	N17530	2	Schneidring	cutting ring	bague coupante
			190	N7437	2	Überwurfmutter	nut	écrou
			200	N20030	1	G-Einschraubstutzen	coupling	raccord
			210	N19372	1	Schmutzfänger	filter	filtre
			220	N18250	1	G-Einschraubstutzen	coupling	raccord
			230	N22566	1	Einst. W-Stutzen	elbow coupling	coude
			235	N17470	2	Scheibe	washer	rondelle
			240	N20421	1	G-Schottstutzen	coupling	raccord
			250	73289	1	G-Einschraubstutzen	coupling	raccord
			260	N24150	1	2/2-Wege-Magnetventil	solenoid valve	électrovanne
			261	73259	1	G-Einschraubstutzen	coupling	raccord
			270	N22535	1	Wellschlauch	hose	flexible
			271	N17530	2	Schneidring	cutting ring	bague coupante
			272	N7437	2	Überwurfmutter	nut	écrou
			273	N22487	1	G-Stutzen	coupling	raccord
			300	N18278	1	Rohr	tube	tuyau
			310	N17530	2	Schneidring	cutting ring	bague coupante
			320	N7437	2	Überwurfmutter	nut	écrou
			330	N20030	1	G-Einschraubstutzen	coupling	raccord
			340	79006	1	Anschlußstück	connecting block	bloc de connexion
			350	N18250	1	G-Einschraubstutzen	coupling	raccord
			360	N20030	1	G-Einschraubstutzen	coupling	raccord
			370	N1314	1	Dichtring	gasket	joint
			380	N16266	1	Verschlußschraube	plug	bouchon
			390	N25418	1	Drucksensor	pressure switch	manostat



	Wartungssätze Mainenance kits Kits d'entretien	Baugruppe 79009-04 Assembly 79009-04 Assemblage 79009-04	Ansaugdruckreduzierung, 2stufig Intake pressure reducing system, 2 stages Système de détente de la pression d'aspiration, 2 étages	G60.1- 8
--	---	---	---	-----------------

Klasse/ Class/ Classe			Pos.	Bestell-Nr. Part No. No. de cde.	Anz. Qty. Qté.	Benennung	Designation	Dénomination
a	b	c						
			400	N1270	1	Manometer, 0-25 bar	manometer, 0-25 bar	manometre, 0-25 bar
			410	N1314	1	Dichtring	gasket	joint
			420	N16266	1	Verschlußschraube	plug	bouchon
			430	N15922	2	G-Einschraubstutzen	coupling	raccord
			440	N20280	2	G-Einschraubstutzen	coupling	raccord
			450	N15859	1	Druckminderer	pressure reducer	détendeur
			460	N18619	1	Gewinde-Reduzierstutzen	reducer	réducteur
			470	N15922	1	G-Einschraubstutzen	coupling	raccord
			480	N20280	1	G-Einschraubstutzen	coupling	raccord

