

**ERSATZTEILLISTE
SPARE PARTS CATALOGUE
CATALOGUE DES PIECES**

TV5-1/5

**Gas-Kompressoranlagen
Gas compressor units
Groupes compresseurs à gaz**

Verticus 5



Auflage / edition / édition 06/ 2003

BAUER KOMPRESSOREN GmbH

Postfach 710260 D-81452 München Tel. 089/78049-0 Fax 089/78049167

HINWEIS

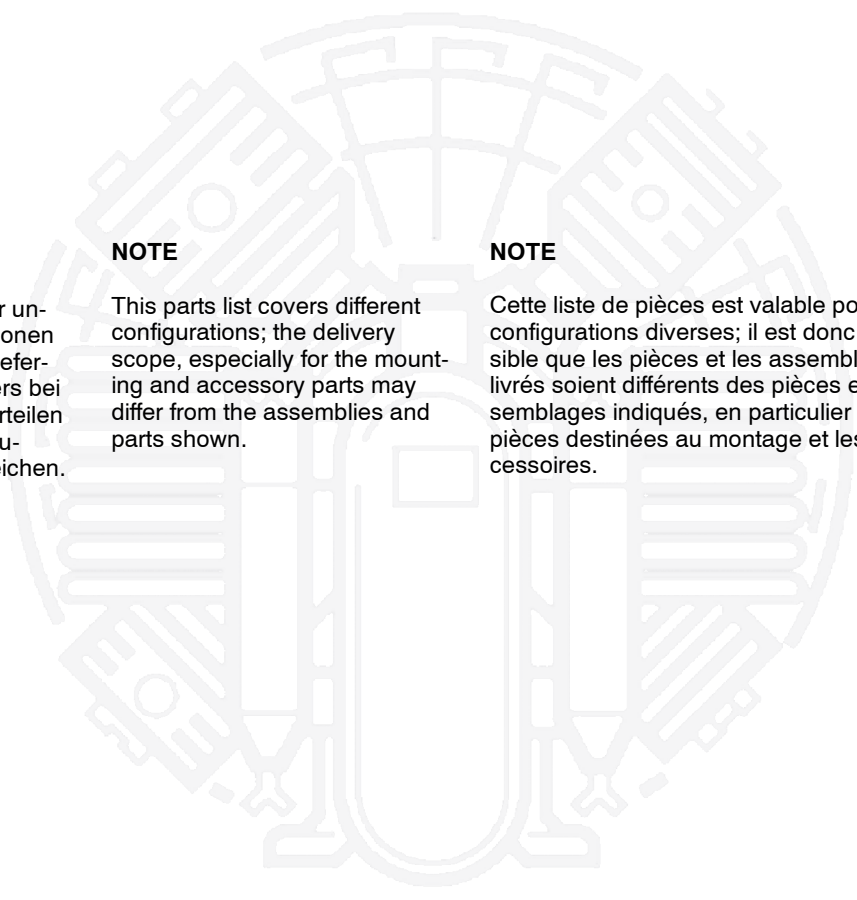
Diese Ersatzteilliste ist für unterschiedliche Konfigurationen gültig; Der tatsächliche Lieferumfang kann insbesondere bei den Anbau- und Zubehörteilen von den dargestellten Baugruppen und Teilen abweichen.

NOTE

This parts list covers different configurations; the delivery scope, especially for the mounting and accessory parts may differ from the assemblies and parts shown.

NOTE

Cette liste de pièces est valable pour des configurations diverses; il est donc possible que les pièces et les assemblages livrés soient différents des pièces et assemblages indiqués, en particulier les pièces destinées au montage et les accessoires.



Ersatzteilliste
Spare parts catalogue
Liste des pièces

TV5.1
TV5.1
TV5.1

Verticus 5 Kompressoranlagen
Verticus 5 Compressor units
Verticus 5 Groupes compresseurs



Baugruppe	Assembly	Assemblage	Code
Kompressorblock	Compressor block	Bloc compresseur	A**
Filtersystem	Filter system	Système de filtration	B59.2-G
Kondensat-Ablaufautomatik	Automatic condensate drain	Purge automatique des condensats	C60.2-G/C
Rahmen	Frame	Cadre	E26.1-I
Antriebssystem	Drive system	Système d'entraînement	F14.3
Kompressorsteuerung	Compressor control system	Commande électrique	G59.2
Ansaugsystem	Intake system	Système d'aspiration	G60.1

Änder.-Nr. Change no. No. de change	Datum Date	Änderung	Change	Changement
0	01.04.2000	Grundausgabe	Basic edition	Edition de base
1	01.01.2001	Neue Struktur	new structure	structure nouvelle
2	01.08.2001	D15.2, F14.2	D15.2, F14.2	D15.2, F14.2
3	01.11.2001	G59.2	G59.2	G59.2
4	15.07.2002	B59.2	B59.2	B59.2
5	01.06.2003	D15.3, F14.3	D15.3, F14.3	D15.3, F14.3

** je nach Kompressorblock acc to compressor block selon bloc compresseur

Wichtige Hinweise für Teilebestellung:

Bestell-Nr., die mit der Ziffer 0 beginnen, bezeichnen Baugruppen, die komplett geliefert werden. Teile ohne Bestell-Nr. sind nur zur Information für die Montage aufgeführt. Sie sind nicht als Ersatzteil erhältlich. Bei Ersatzteilbestellungen erwarten Sie unsere richtige Lieferung; deshalb benötigen wir von Ihnen folgende Angaben (siehe unten gezeigtes Typenschild):

1. Modellbezeichnung, Fabrik-Nr. sowie Fertigungsstand von Anlage/Block
2. Stückzahlen
3. Benennung und Best.-Nr. des gewünschten Teils

Bestell-Beispiel:

Für Kompressorblock ...
Fabrik-Nr. 524-0528/1/2 drei Dichtungen
8263-090

Important notes for spare parts orders:

Part nos. beginning with digit 0 indicate parts available as complete assemblies. Parts without part no. are indicated for assembly reference, only. These parts are not available as single parts. When placing an order for spare parts, please give the following items so as to ensure our correct delivery (see identification plate shown below):

1. Model, serial no. as well as design standard of unit/block
2. Quantity required
3. Name and part no.

Example for order:

For compressor block ...
serial no. 524-0528/1/2, three gaskets
8263-090

Avis important pour la commande de pièces:

Les nos. de commande commençant par le chiffre 0 indiquent les pièces livrées au complet. Les pièces sans no. de commande sont indiquées uniquement pour information de montage. Elles ne sont pas livrées individuellement. Pour que la livraison de pièces de rechange corresponde à la commande, veuillez bien nous fournir les données suivantes (voir plaque d'identité ci-dessous):

1. Modèle, no. de série et standard de construction de bloc compresseur/groupe
2. Quantité désirée
3. Dénomination et no. de commande de la pièce désirée

Exemple de commande:

Pour bloc compresseur ...
no. de série 524-0528/1/2, trois joints no. de cde. 8263-090



Wartungssätze

- a = Wartungssatz 1000 h
- b = Wartungssatz 2000 h
- c = Wartungssatz 4000 h



Maintenance kit

- a = Maintenance kit 1000 h
- b = Maintenance kit 2000 h
- c = Maintenance kit 4000 h



Kits de pièces d'entretien :

- a = Kit d'entretien 1000 h
- b = Kit d'entretien 2000 h
- c = Kit d'entretien 4000 h

In den Spalten sind die im entsprechenden Satz enthaltenen Teile angekreuzt. Bitte beachten, daß die höheren Sätze die untergeordneten nicht beinhalten, d.h. für eine 4000-Stunden-Wartung wird 1x Satz a, 1x Satz b und 1x Satz c benötigt.

The columns contain the parts that are included in the respective parts set. Please note that the higher graded kits do not include the lower ones, i.e. for a 4000 hours maintenance, one kit a, one kit b plus one kit c are required.

Les pièces contenues dans les kits correspondants sont marquées d'une croix dans les colonnes. Veuillez observer que les kits supérieurs ne contiennent pas les kits subordonnés, c'est-à-dire pour un entretien de 4000 heures il faut avoir 1x kit a, 1x kit b et 1x kit c.

Anmerkungen zur Identifikation:
Remarks for identification:
Remarques pour l'identification:

Modell/Model/Modèle		Fabrik-Nr./Serial no./Numéro de série	
<input type="checkbox"/>		<input type="checkbox"/>	
Volumenstrom m ³ /min	<input type="checkbox"/>	Jahr	<input type="checkbox"/>
Free air delivery Scfm	<input type="checkbox"/>	Year	<input type="checkbox"/>
Betriebsüberdruck bar	<input type="checkbox"/>	n/min.	<input type="checkbox"/>
Max. working press. psig	<input type="checkbox"/>	r.p.m.	<input type="checkbox"/>
		kW	<input type="checkbox"/>
		KB 73708	<input type="checkbox"/>
		Fertigungsstand / Modification no. / No. de modification	
		Anlage/Unit/Groupe	
		Kompressorblock / Compressor block / Bloc compresseur	



ACHTUNG

Nur Schrauben und Stiftschrauben der Qualität 8.8 verwenden!



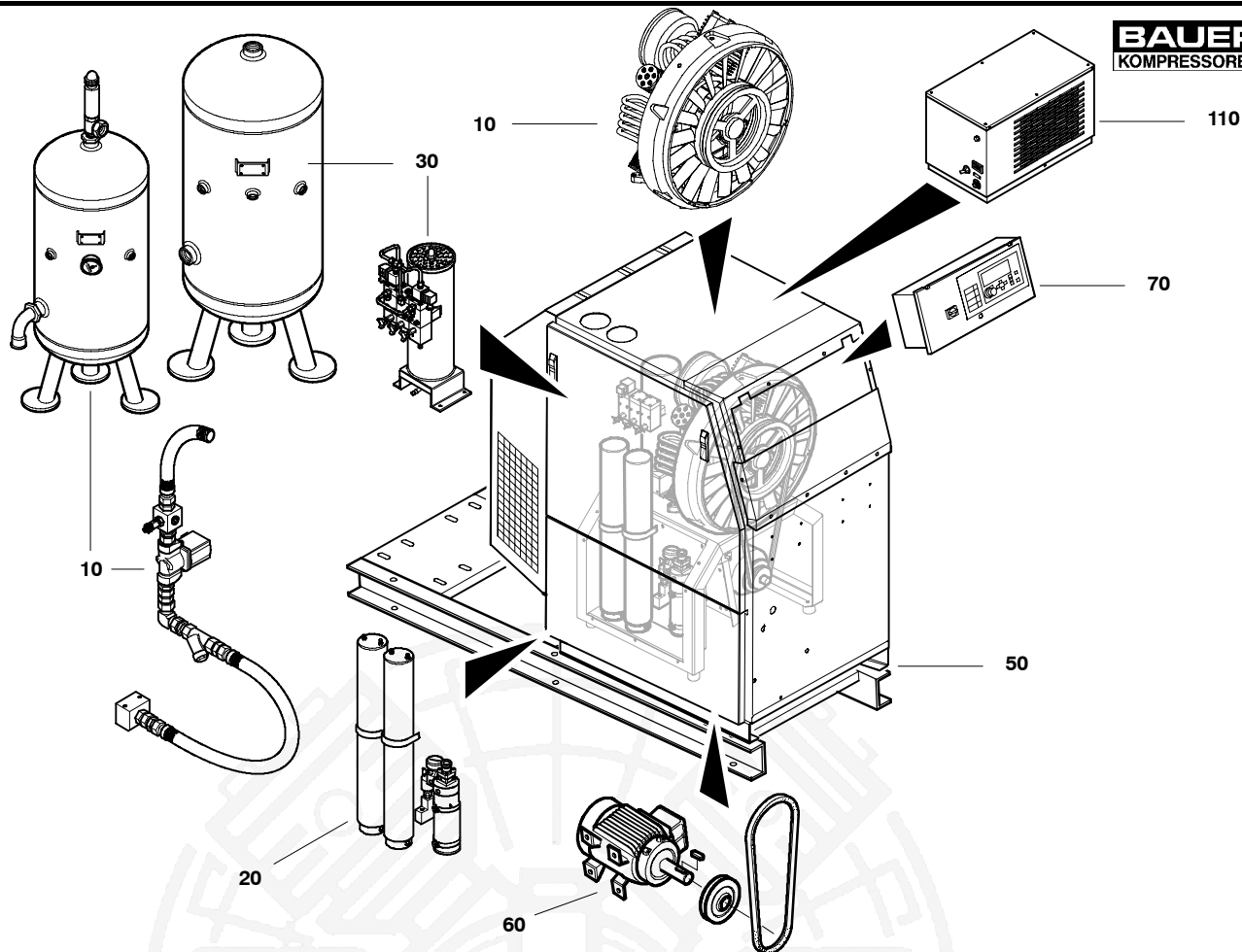
ATTENTION

Use only screws and studs in quality 8.8! This quality is equivalent to SAE J 429 d grade 5.



ATTENTION

N'utiliser que des vis et des goujons filetés de la qualité 8.8!



Wartungssätze
 Maintenance kits
 Kits d'entretien

Baugruppe
 Assembly
 Assemblage

Verticus 5
 Verticus 5
 Verticus 5

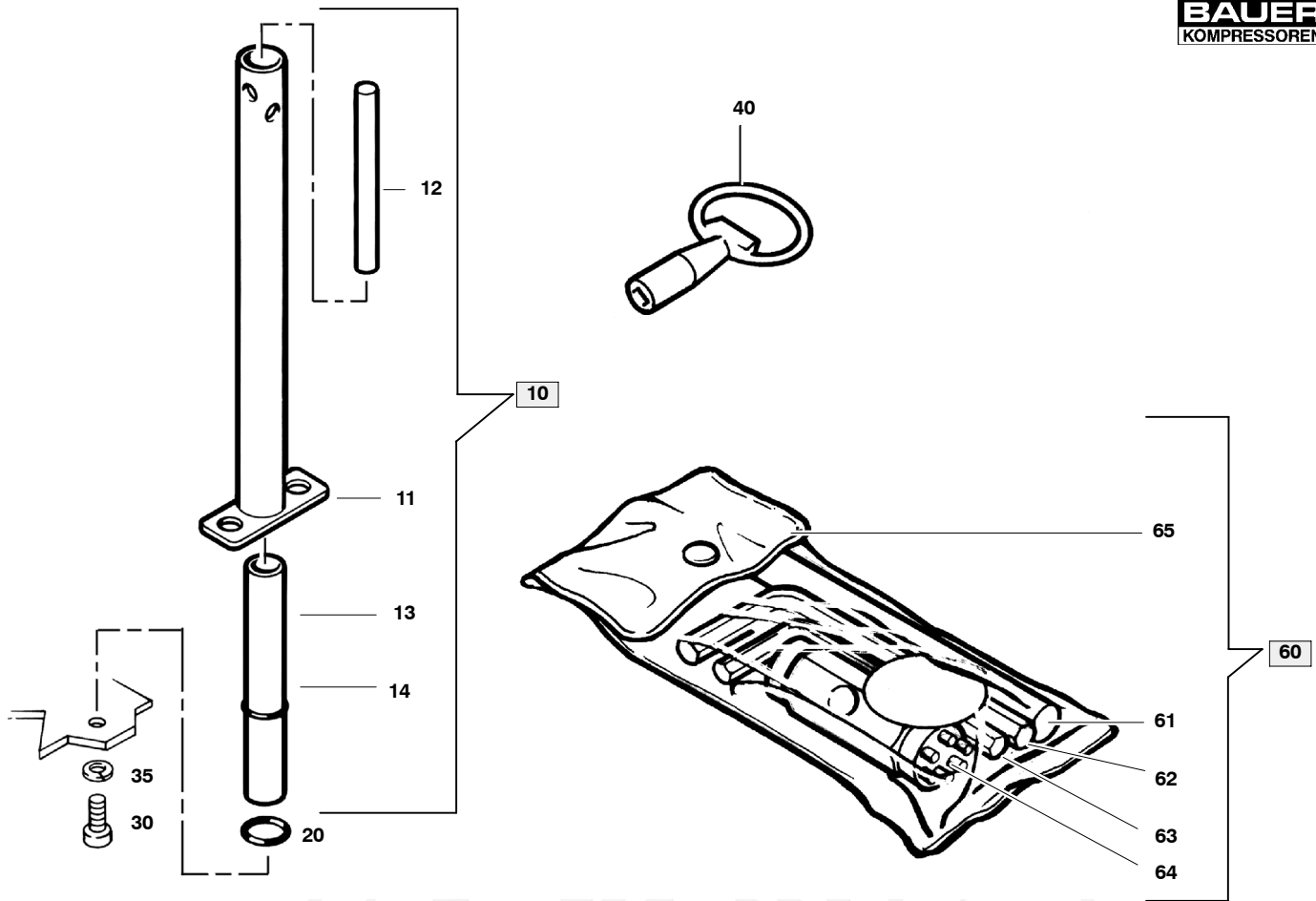
Verticus 5 Kompressoranlagen
 Verticus 5 Compressor units
 Verticus 5 Groupes compresseurs

TV5.1- 1

Klasse/ Class/ Classe			Pos.	Ersatzteilliste Spare parts catalog Liste des pièces détachées	Anz. Qty. Qté.	Benennung	Designation	Dénomination
a	b	c						
			10	A*	1	Kompressorblock	Compressor block	Bloc compresseur
			20	B59	1	Filtersystem	Filter system	Système de filtration
			30	C60	1	Kondensatautomatik	Automatic condensate drain	Purge auto. des condensats
			50	E26	1	Rahmen	Frame assy	Cadre
			60	F14	1	Drehstrommotor + Motorzubehör	Electric motor + accessories	Moteur électrique + accessoires
			70	G59	1	Kompressorsteuerung	Control unit	Commande électronique

Zubehör / Accessories / Accessoires

			70	G59	Kompressorsteuerung	Control unit	Commande électronique
			100	G60	Ansaugereinrichtung	Intake line	Conduite d'aspiration
			110	G64	Air-Kool	Air-Kool	Air-Kool


Wartungssätze
Maintenance kits
Kits d'entretien
Baugruppe
Assembly
Assemblage
Werkzeug
Tools
Outils
TV5.1- 2

Klasse/ Class/ Classe			Pos.	Bestell-Nr. Part No. No. de cde.	Anz. Qty. Qté.	Benennung	Designation	Dénomination
a	b	c						
			10	075226	1	Filterschlüssel kpl.	key	clef
			11	66690	1	Filterschlüssel	filter key	clef de filtre
			12	66691	1	Stange	bar	tige
			13	65694	1	Halterung	bracket	fixation
			14	N2806	1	O-Ring	o-ring	joint torique
			20	N3521	1	O-Ring	o-ring	joint torique
			30	N19533	1	Zylinderschraube	Cylinder screw	vis cylindrique
			35	N100	1	Federring	spring washer	rondelle-fendue
			40	N16230	2	Schlüssel	pipe key	clef fore
			60	077239	1	Werkzeugl kpl.	tool kit	outils
			61	77781	1	Stift	pin	levier
			62	N2777	1	Winkelschraubendreher	allen key	clef allen
			63	N2776	1	Winkelschraubendreher	allen key	clef allen
			64	04555	1	Ventilkopfschlüssel	valve head key	clef de culasse
			65	78469	1	Werkzeugtasche	bag	poche

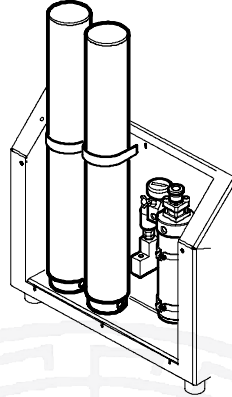
Ersatzteilliste
Spare parts catalogue
Liste des pièces

B59.2
B59.2
B59.2

Filtersystem
Filter system
Système de filtration



VERTICUS 5 für Gas
VERTICUS 5 for gas
VERTICUS 5 pour gaz



Baugruppe	Assembly	Assemblage	Bild/Fig.
Endabscheider	Final separator	Séparateur d'huile et d'eau	B59.2- 1
Gas Filtersystem	Gas filter system	Système de filtration du gaz	B59.2- 2
Filterbehälter und Patrone	Filter housing and cartridge	Corps de filtre et cartouche	B59.2- 3
Druckhalte-/Rückschlagventil	Pressure maintaining/non-return valve	Soupape de maintien de pression/anti-retour	B59.2- 4
Sicherheitsventile	Safety valves	Soupapes de sûreté	B59.2- 5
Filterschlüssel	Filter key	Clé du filtre	B59.2- 6

HINWEIS

Diese Ersatzteilliste ist für unterschiedliche Konfigurationen gültig; Der tatsächliche Lieferumfang kann insbesondere bei den Anbau- und Zubehörteilen von den dargestellten Baugruppen und Teilen abweichen.

NOTE

This parts list covers different configurations; the delivery scope, especially for the mounting and accessory parts may differ from the assemblies and parts shown.

NOTE

Cette liste de pièces est valable pour des configurations diverses; il est donc possible que les pièces et les assemblages livrés soient différents des pièces et assemblages indiqués, en particulier les pièces destinées au montage et les accessoires.

Änder.-Nr. Change no. No. de change	Datum Date	Änderung	Change	Changement
0	01.04.00	Grundausgabe	Basic edition	Edition de base
1	01.01.01	Neue Struktur	New structure	Structure nouvelle
2	15.07.02	Druckhalte-Rückschlagventil	Pressure maintaining/non-return valve	Soupape de maintien de pression/anti-retour

Wichtige Hinweise für Teilebestellung:

Bestell-Nr., die mit der Ziffer 0 beginnen, bezeichnen Baugruppen, die komplett geliefert werden. Teile ohne Bestell-Nr. sind nur zur Information für die Montage aufgeführt. Sie sind nicht als Ersatzteil erhältlich. Bei Ersatzteilbestellungen erwarten Sie unsere richtige Lieferung; deshalb benötigen wir von Ihnen folgende Angaben (siehe unten gezeigtes Typenschild):

1. Modellbezeichnung, Fabrik-Nr. sowie Fertigungsstand von Anlage/Block
2. Stückzahlen
3. Benennung und Best.-Nr. des gewünschten Teils

Bestell-Beispiel:

Für Kompressorblock ...
Fabrik-Nr. 524-0528/1/2 drei Dichtungen
8263-090

Important notes for spare parts orders:

Part nos. beginning with digit 0 indicate parts available as complete assemblies. Parts without part no. are indicated for assembly reference, only. These parts are not available as single parts. When placing an order for spare parts, please give the following items so as to ensure our correct delivery (see identification plate shown below):

1. Model, serial no. as well as design standard of unit/block
2. Quantity required
3. Name and part no.

Example for order:

For compressor block ...
serial no. 524-0528/1/2, three gaskets
8263-090

Avis important pour la commande de pièces:

Les nos. de commande commençant par le chiffre 0 indiquent les pièces livrées au complet. Les pièces sans no. de commande sont indiquées uniquement pour information de montage. Elles ne sont pas livrées individuellement. Pour que la livraison de pièces de rechange corresponde à la commande, veuillez bien nous fournir les données suivantes (voir plaque d'identité ci-dessous):

1. Modèle, no. de série et standard de construction de bloc compresseur/groupe
2. Quantité désirée
3. Dénomination et no. de commande de la pièce désirée

Exemple de commande:

Pour bloc compresseur ...
no. de série 524-0528/1/2, trois joints no. de cde. 8263-090



Wartungssätze

- a =Wartungssatz 1000 h
- b =Wartungssatz 2000 h
- c =Wartungssatz 4000 h

In den Spalten sind die im entsprechenden Satz enthaltenen Teile angekreuzt. Bitte beachten, daß die höheren Sätze die untergeordneten nicht beinhalten, d.h. für eine 4000-Stunden-Wartung wird 1x Satz a, 1x Satz b und 1x Satz c benötigt.



Maintenance kit

- a = Maintenance kit 1000 h
- b = Maintenance kit 2000 h
- c = Maintenance kit 4000 h

The columns contain the parts that are included in the respective parts set. Please note that the higher graded kits do not include the lower ones, i.e. for a 4000 hours maintenance, one kit a, one kit b plus one kit c are required.



Kits de pièces d'entretien :

- a = Kit d'entretien 1000 h
- b = Kit d'entretien 2000 h
- c = Kit d'entretien 4000 h

Les pièces contenues dans les kits correspondants sont marquées d'une croix dans les colonnes. Veuillez observer que les kits supérieurs ne contiennent pas les kits subordonnés, c'est-à-dire pour un entretien de 4000 heures il faut avoir 1x kit a, 1x kit b et 1x kit c.

**Anmerkungen zur Identifikation:
Remarks for identification:
Remarques pour l'identification:**

Modell/Model/Modèle		Fabrik-Nr./Serial no./Numéro de série	
<input type="checkbox"/>		<input type="checkbox"/>	
Volumenstrom m ³ /min	<input type="checkbox"/>	Jahr	<input type="checkbox"/>
Free air delivery Scfm	<input type="checkbox"/>	n/min.	<input type="checkbox"/>
Betriebsüberdruck bar	<input type="checkbox"/>	r.p.m.	<input type="checkbox"/>
Max. working press. psig	<input type="checkbox"/>	kW	<input type="checkbox"/>
		KB 73708	
		Fertigungsstand / Modification no. / No. de modification	
		Anlage/Unit/Groupe	
		Kompressorblock/ Compressor block/ Bloc compresseur	



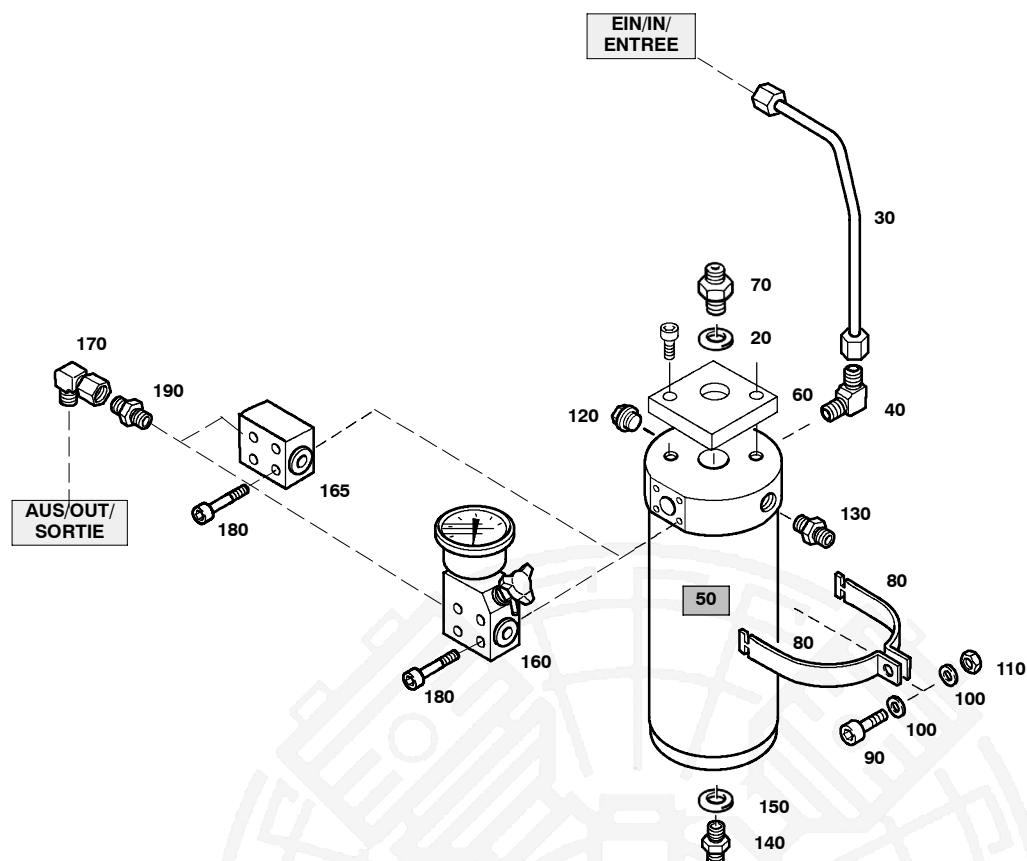
Nur Schrauben und Stiftschrauben der Qualität 8.8 verwenden!



Use only screws and studs in quality 8.8! This quality is equivalent to SAE J 429 d grade 5.



N'utiliser que des vis et des goujons filetés de la qualité 8.8!



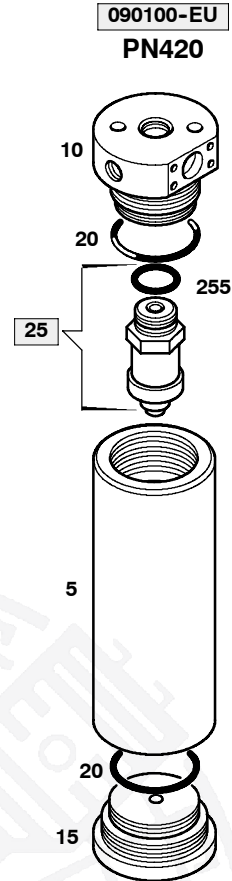
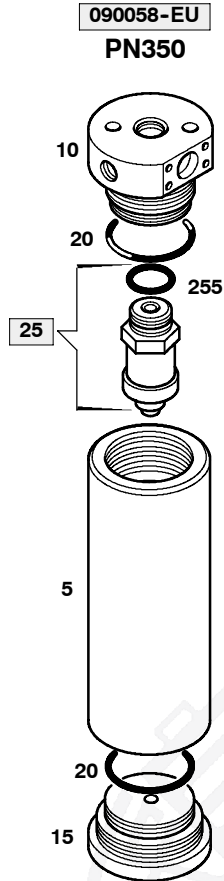
Wartungssätze
 Maintenance kits
 Kits d'entretien

Baugruppe 78411
 Assembly 78411
 Assemblage 78411

Endabscheider
 Final separator
 Séparateur final

B59.2- 1

Klasse/ Class/ Classe			Pos.	Bestell-Nr. Part No. No. de cde.	Benennung	Designation	Dénomination
a	b	c					
			10	N20774	G-Einschraubverschraubung	straight male coupling	raccord
			20	N4499	USIT-Ring	USIT ring	joint USIT
			30	N3617	Rohr	tube	tuyau
			40	N22902	W-Einschraubverschraubung	elbow coupling	raccord coudé
			50	090100-EU	ÖWA	oil and water separator	séparateur d'huile et d'eau
				090058-EU	ÖWA	oil and water separator	séparateur d'huile et d'eau
			60	064038	Flansch Kpl.	flange assy.	bride cpl.
			70	N22903	G-Einschraubverschraubung	straight male coupling	raccord
			80	78115	Schelle	clamp	collier
			90	N19935	Zylinderschraube	allen screw	vis allen
			100	N102	Scheibe	washer	rondelle
			110	N1042	Sechskantmutter	nut	écrou
			120	N16394	Verschlußschraube	screwing plug	bouchon
			130	075484	G-Einschraubverschraubung m. Düse	straight male coupling	raccord
			140	N20773	G-Einschraubverschraubung	straight male coupling	raccord
			150	N4602	USIT-Ring	USIT ring	joint USIT
			160	78122	Rückschlagventil PN420	non-return valve PN420	clapet anti-retour PN420
			165	090068-S1	Rückschlagventil PN350	non-return valve PN350	clapet anti-retour PN350
			170	N23796	W-Einschraubverschraubung	elbow coupling	raccord coudé
			180	N1777	Zylinderschraube	allen screw	vis allen
			190	N22992	Rohrstutzen	coupling	raccord



Wartungssätze
Maintenance kits
Kits d'entretien

Baugruppe
Assembly
Assemblage

Endabscheider
Final separator
Séparateur final

B59.2- 1a

Klasse/ Class/ Classe			Pos.	Bestell-Nr. Part No. No. de cde.	Anz. Qty. Qté.	Benennung	Designation	Dénomination
a	b	c						
090058-EU								
			5	*	1	Behältergehäuse	filter housing	corps de filtre
			10	*	1	Behälterboden	filter base part	fond de filtre
			15	*	1	Behälterdeckel	filter top	couvercle de filtre
			20	N4586	2	O-Ring	o-ring	joint torique
			25	061860	1	Microfilterpatrone	filter cartridge	cartouche de filtre

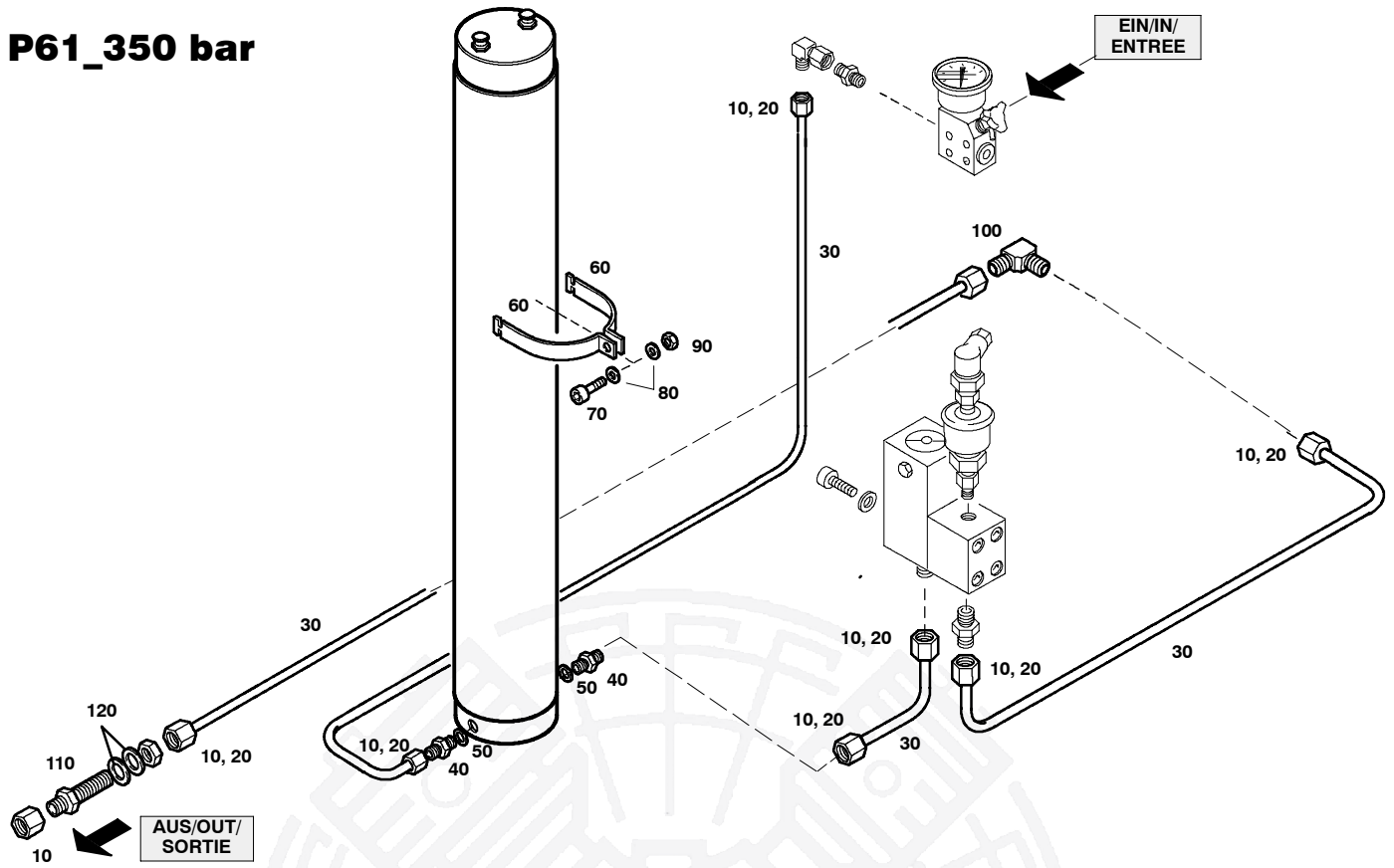
			255	N15133	1	O-Ring	o-ring	joint torique
--	--	--	-----	--------	---	--------	--------	---------------

090100-EU								
			5	*	1	Behältergehäuse	filter housing	corps de filtre
			10	*	1	Behälterboden	filter base part	fond de filtre
			15	*	1	Behälterdeckel	filter top	couvercle de filtre
			20	N4586	2	O-Ring	o-ring	joint torique
			25	061860	1	Filterpatrone Microfilter	filter cartridge	cartouche de filtre
			1	79820	1	Fabrikschild	design plate	plaque de fabrication
			40	N3333	3	Blindniet	blind rivet	rivet aveugle
			50	N3334	1	Niet	rivet	rivet

			255	N15133	1	O-Ring	o-ring	joint torique
--	--	--	-----	--------	---	--------	--------	---------------

GAS, GAZ

P61_350 bar



Wartungssätze
Maintenance kits
Kits d'entretien

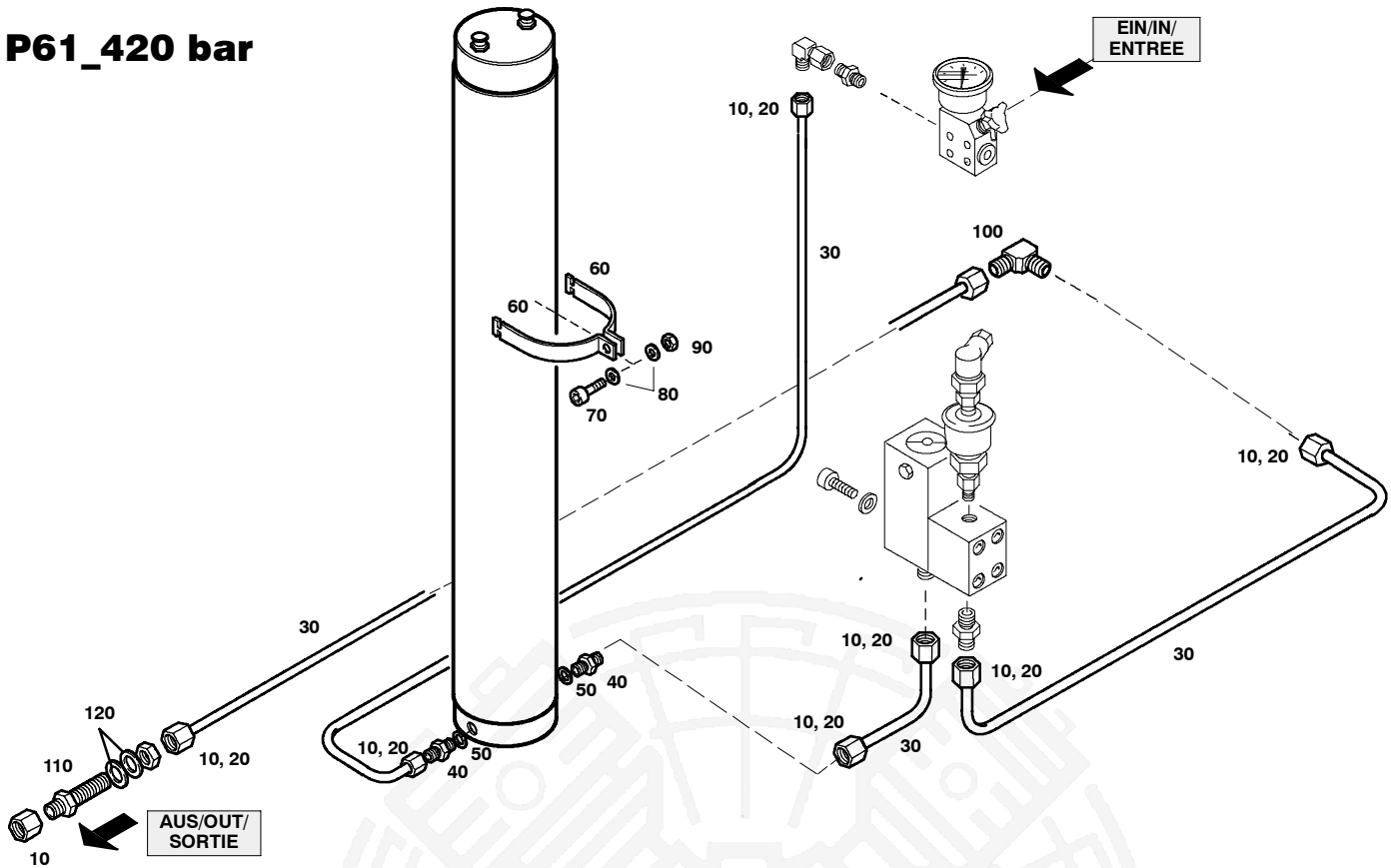
Baugruppe 78186-G Filtersystem PN350
 Assembly 78186-G Filter system PN350
 Assemblage 78186-G Système de filtration PN350

B59.2- 2

Klasse/ Class/ Classe			Pos.	Bestell-Nr. Part No. No. de cde.	Benennung	Designation	Dénomination
a	b	c					
			10	N3608	Überwurfmutter	screw cap	écrou-chapeau
			20	N3609	Schneidring	cutting ring	anneau de matrice
			30	N3619	Rohr	stainless steel tube 8x1.5	tuyau en acier inox 8x1.5
			40	N22903	G-Einschraubstutzen	straight male coupling	raccord
			50	N4499	USIT-Ring	USIT ring	joint USIT
			60	78114	Schelle	clamp	collier
			70	N19535	Zylinderschraube	allen screw	vis allen
			80	N102	Scheibe	washer	rondelle
			90	N1042	Sechskantmutter	hexagon nut self-locking	écrou six pans auto-bloquant
			100	N23796	W-Verschraubung	elbow coupling	raccord coudé
			110	N20183	G-Schottstutzen	straight bulkhead coupling	raccord passe-cloison
			120	N1219	Scheibe	washer	rondelle
			200	061082-EU	Filterbehälter	filter housing	corps de filtre
				068723	Filterbehälter PN330 Japan	filter housing PN 330 Japan	corps de filtre PN330 Japon
				090970-EU	Filterbehälter m. SECURUS	filter housing w. SECURUS	corps de filtre avec SECURUS
				074820	Filterbehälter PN330 Japan m. SECURUS	filter housing PN330 Japan w. SECURUS	corps de filtre PN330 Japon a. SECURUS

GAS, GAZ

P61_420 bar



Wartungssätze
Maintenance kits
Kits d'entretien

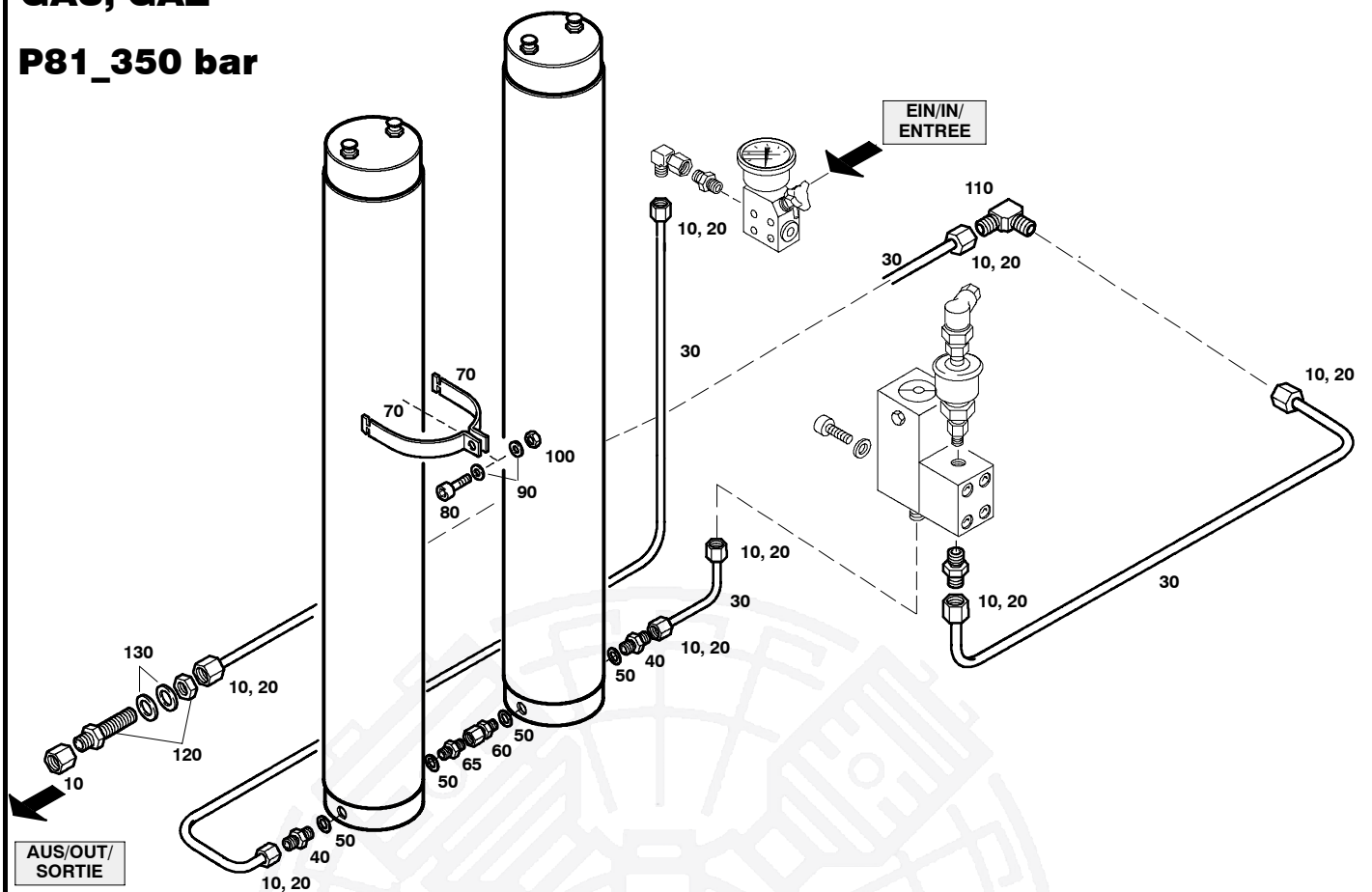
Baugruppe 78186-G Filtersystem PN420
 Assembly 78186-G Filter system PN420
 Assemblage 78186-G Système de filtration PN420

B59.2- 2a

Klasse/ Class/ Classe			Pos.	Bestell-Nr. Part No. No. de cde.	Benennung	Designation	Dénomination
a	b	c					
			10	N3608	Überwurfmutter	screw cap	ecrou-chapeau
			20	N3609	Schneidring	cutting ring	anneau de matrice
			30	N18356	Rohr	stainless steel tube 8x1.5	tuyau en acier inox 8x1.5
			40	N22903	G-Einschraubstutzen	straight male coupling	raccord
			50	N4499	USIT-Ring	USIT ring	joint USIT
			60	78113	Schelle	clamp	collier
			70	N19535	Zylinderschraube	allen screw	vis allen
			80	N102	Scheibe	washer	rondelle
			90	N1042	Sechskantmutter	hexagon nut self-locking	écrou six pans auto-bloquant
			100	N23796	W-Verschraubung	elbow coupling	raccord coudé
			110	N20183	G-Schottstutzen	straight bulkhead coupling	raccord
			120	N1219	Scheibe	washer	rondelle
			200	065485-EU	Filterbehälter	filter housing	corps de filtre
				091040-EU	Filterbehälter m. SECURUS	filter housing w. SECURUS	corps de filtre a. SECURUS

GAS, GAZ

P81_350 bar



Wartungssätze
Maintenance kits
Kits d'entretien

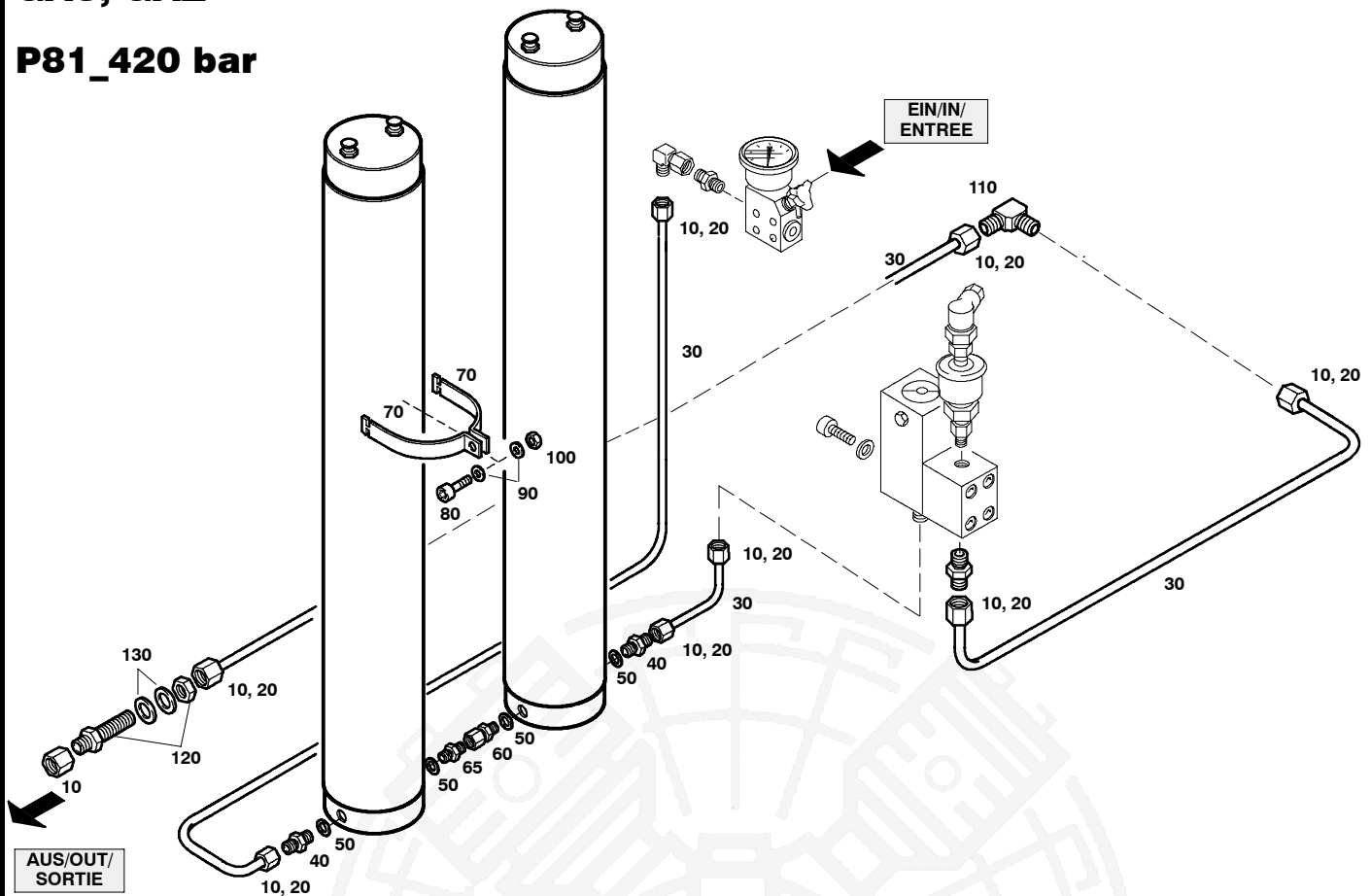
Baugruppe 78186-G Filtersystem PN350
 Assembly 78186-G Filter system PN350
 Assemblage 78186-G Système de filtration PN350

B59.2- 2b

Klasse/ Class/ Classe			Pos.	Bestell-Nr. Part No. No. de cde.	Benennung	Designation	Dénomination
a	b	c					
			10	N3608	Überwurfmutter	screw cap	écrou-chapeau
			20	N3609	Schneidring	cutting ring	anneau de matrice
			30	N3619	Rohr	stainless steel tube 8x1.5	tuyau en acier inox 8x1.5
			40	N22903	G-Einschraubstutzen	straight male coupling	raccord
			50	N4499	USIT-Ring	USIT ring	joint USIT
			60	N90095	Rohrstutzen	coupling	raccord
			65	N90093	G-Einschraubstutzen	straight male coupling	raccord
			70	78114	Schelle	clamp	collier
			80	N19535	Zylinderschraube	allen screw	vis allen
			90	N102	Scheibe	washer	rondelle
			100	N1042	Sechskantmutter	hexagon nut self-locking	écrou six pans auto-bloquant
			110	N23796	W-Verschraubung	elbow coupling	raccord coudé
			120	N20183	G-Schottstutzen	straight bulkhead coupling	raccord passe-cloison
			130	N1219	Scheibe	washer	rondelle
			200	061082-EU	Filterbehälter	filter housing	corps de filtre
				068723	Filterbehälter PN330 Japan	filter housing PN 330 Japan	corps de filtre PN330 Japon
				090970-EU	Filterbehälter m. SECURUS	filter housing w. SECURUS	corps de filtre avec SECURUS
				074820	Filterbehälter PN330 Japan m. SECURUS	filter housing PN330 Japan w. SECURUS	corps de filtre PN330 Japon a. SECURUS

GAS, GAZ

P81_420 bar

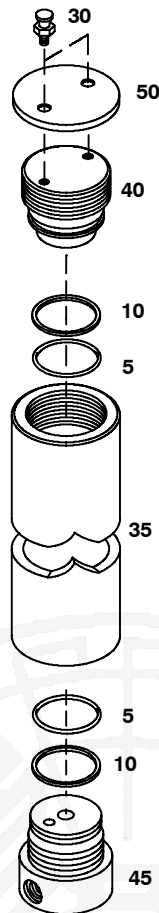


Wartungssätze
Maintenance kits
Kits d'entretien

Baugruppe 78186-G Filtersystem PN420
 Assembly 78186-G Filter system PN420
 Assemblage 78186-G Système de filtration PN420

B59.2- 2c

Klasse/ Class/ Classe			Pos.	Bestell-Nr. Part No. No. de cde.	Benennung	Designation	Dénomination
a	b	c					
			10	N3608	Überwurfmutter	screw cap	écrou-chapeau
			20	N3609	Schneidring	cutting ring	anneau de matrice
			30	N18356	Rohr	stainless steel tube 8x1.5	tuyau en acier inox 8x1.5
			40	N22903	G-Einschraubstutzen	straight male coupling	raccord
			50	N4499	USIT-Ring	USIT ring	joint USIT
			60	N90095	Rohrstutzen	coupling	raccord
			65	N90093	G-Einschraubstutzen	straight male coupling	raccord
			70	78113	Schelle	clamp	collier
			80	N19535	Zylinderschraube	allen screw	vis allen
			90	N102	Scheibe	washer	rondelle
			100	N1042	Sechskantmutter	hexagon nut self-locking	écrou six pans auto-bloquant
			110	N23796	W-Verschraubung	elbow coupling	raccord coudé
			120	N20183	G-Schottstutzen	straight bulkhead coupling	raccord
			130	N1219	Scheibe	washer	rondelle
			200	065485-EU	Filterbehälter	filter housing	corps de filtre
				091040-EU	Filterbehälter m. SECURUS	filter housing w. SECURUS	Corps de filtre a. SECURUS

PN330
PN350
PN420

Wartungssätze
Mainenance kits
Kits d'entretien
Baugruppe
Assembly
Assemblage
Filterbehälter
Filter housing
Corps de filtre
B59.2- 3

Klasse/ Class/ Classe			Pos.	Bestell-Nr. Part No. No. de cde.	Benennung	Designation	Dénomination
a	b	c					
					Alle Filter	All filters	Tous les filtres
			5	N4736	Stützring	back-up ring	bague d'appui
			10	N4735	O-Ring	o-ring	joint torique
			15	N3334	Niete	semitubular rivet	rivet semi-tubulaire
			20	N3333	Blindniete	pop rivet	rivet aveugle
			25	91024	Klebeschild	sticker	auto-collant
			30	12293	Schraube	screw	vis

061082-EU (PN350)

			35	61075*	Behältergehäuse	filter housing	corps de filtre
			40	62820*	Behälterdeckel	filter thread plug	couvercle de filtre
			45	61078*	Behälterboden	filter base part	fond de filtre
			50	61237	Schutzdeckel	Schutzdeckel	Schutzdeckel
			55	78528	Fabrikschild	ident. plate	plaque de fabrication

065485-EU (PN420)

			35	65314*	Behältergehäuse	filter housing	corps de filtre
			40	62820*	Behälterdeckel	filter thread plug	couvercle de filtre
			45	61078*	Behälterboden	filter base part	fond de filtre
			50	65490	Schutzdeckel	Schutzdeckel	Schutzdeckel
			55	78528	Fabrikschild	ident. plate	plaque de fabrication

068723 (PN330_Japan)

			35	68178*	Behältergehäuse	filter housing	corps de filtre
			40	62820*	Behälterdeckel	filter thread plug	couvercle de filtre
			45	61078*	Behälterboden	filter base part	fond de filtre
			50	65490	Schutzdeckel	Schutzdeckel	Schutzdeckel
			55	65955	Fabrikschild	ident. plate	plaque de fabrication

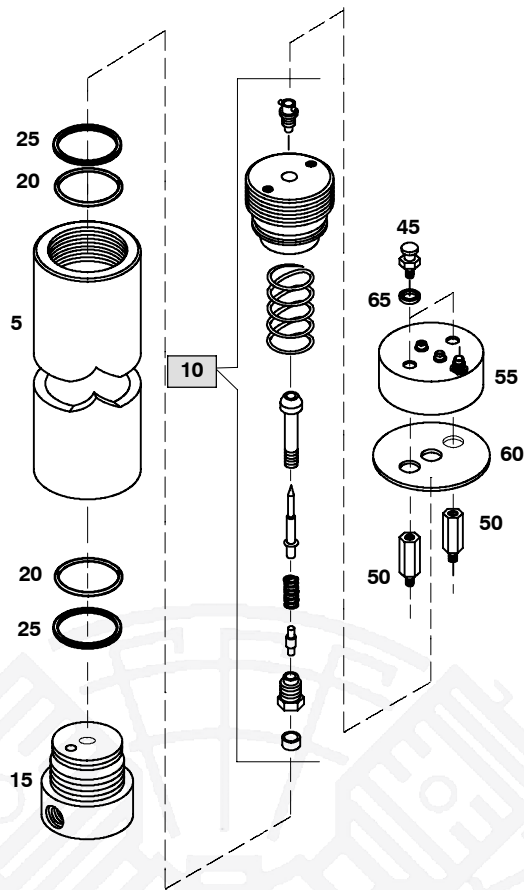
*

nur kpl. lieferbar

available as cpl. assy- only

ces pièces sont livrées ensemble

PN330
PN350
PN420



Wartungssätze
 Maintenance kits
 Kits d'entretien

Baugruppe 78638
 Assembly 78638
 Assemblage 78638

Filterbehälter mit SECURUS
 Filter housing with SECURUS
 Corps de filtre avec SECURUS

B59.2- 3a

Klasse/ Class/ Classe			Pos.	Bestell-Nr. Part No. No. de cde.	Benennung	Designation	Dénomination
a	b	c					
					Alle Filtern	Every filter	Tous les filtres
			20	N4736	Stützring	back-up ring	bague d'appui
			25	N4735	O-Ring	o-ring	joint torique
			35	N3334	Niet	semitubular rivet	rivet semi-tubulaire
			40	N3333	Blindniet	pop rivet	rivet aveugle
			45	12293	Schraube	fastening screw	vis de fixation
			50	90765	Sechskant	distance bolt	boulon d'écartement
			55	78705	SECURUS	SECURUS	SECURUS
			60	90715	Dichtung	gasket	joint
			65	N20648	USIT-Ring	USIT-ring	USIT-anneau
			80	91025	Klebeschild	adhesive label	auto-collant

074820 (PN330_Japan)

			5	68718*	Behältergehäuse	filter housing	corps de filtre
			10	61230*	Behälterdeckel kpl.	filter thread plug assy.	couvercle de filtre cpl.
			15	61078*	Behälterboden	filter base part	fond de filtre
			70	90761	Fabrikschild	ident. plate	plaque de fabrication

090970-EU (PN350)

			5	61075*	Behältergehäuse	filter housing	corps de filtre
			10	61230*	Behälterdeckel kpl.	filter thread plug assy.	couvercle de filtre cpl.
			15	61078*	Behälterboden	filter base part	fond de filtre
			70	78528	Fabrikschild	ident. plate	plaque de fabrication

091040-EU (PN420)

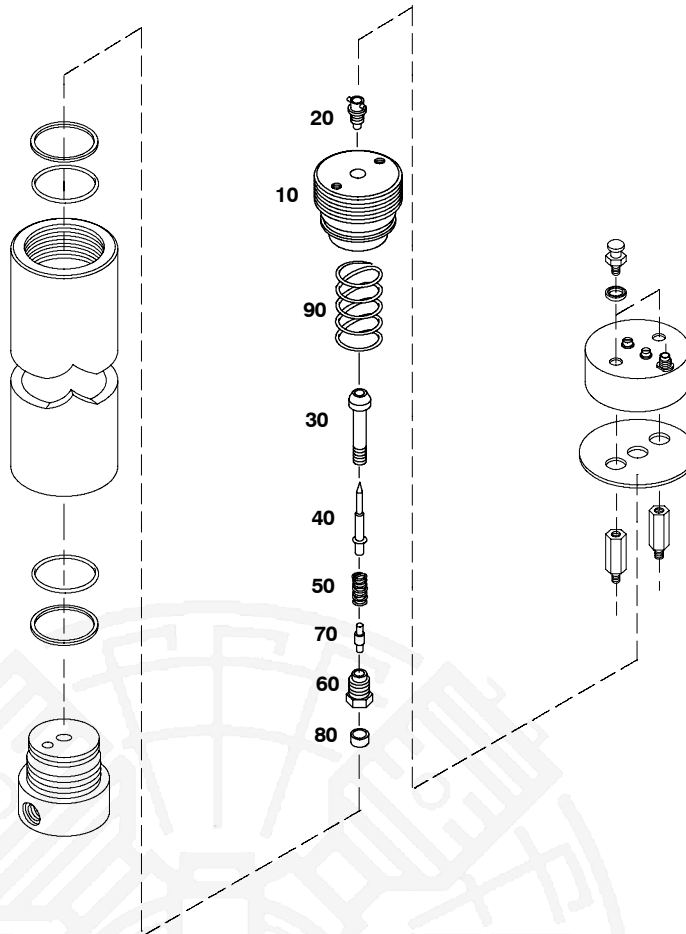
			5	65314*	Behältergehäuse	filter housing	corps de filtre
			10	61230*	Behälterdeckel kpl.	filter thread plug assy.	couvercle de filtre cpl.
			15	61078*	Behälterboden	filter base part	fond de filtre
			70	78528	Fabrikschild	ident. plate	plaque de fabrication

*

nur kpl. lieferbar

available as cpl. assy- only

ces pièces sont livrées ensemble



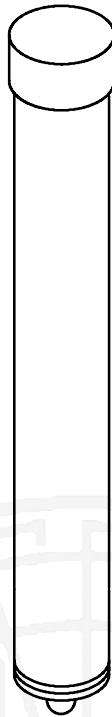
Wartungssätze
Maintenance kits
Kits d'entretien

Baugruppe 061230
Assembly 061230
Assemblage 061230

SECURUS Behälterdeckel kpl.
SECURUS Filter head assy.
Couvercle de filtre SECURUS cpl.

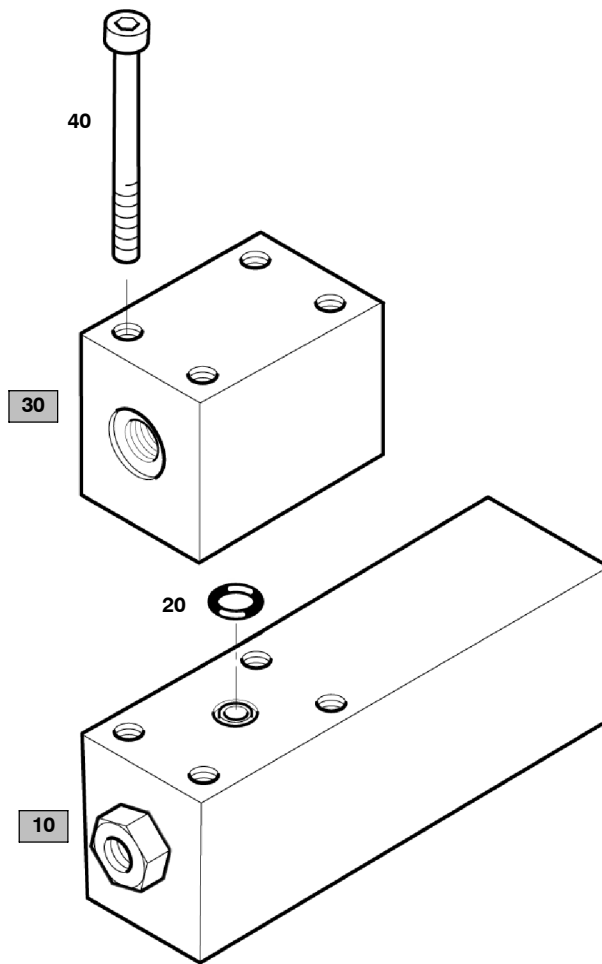
B59.2- 3c

Klasse/ Class/ Classe			Pos.	Bestell-Nr. Part No. No. de cde.	Benennung	Designation	Dénomination
a	b	c					
			10		Behälterdeckel	filter head	couvercle de filtre
			20	59850	Buchse BNC	socket BNC	Prise BNC
			30	59851	Bolzen	bolt	boulon creux
			40	59853	Stift	stud	goupille
			50	60062	Druckfeder	spring	ressort
			60	59852	Schraube	screw	vis
			70	59854	Stift	stud	goupille
			80	59855	Mutter	nut	écrou
			90	2181	Druckfeder	spring	ressort



Baugruppe Assembly Assemblage		Filterpatronen Filter cartridges Cartouches de filtre					B59.2- 3d
Bestell-Nr. Part No. No. de cde.	Öl oil huile	H ₂ O H ₂ O H ₂ O	H ₂ O/Öl H ₂ O/oil H ₂ O/huile	H ₂ O/Öl/CO H ₂ O/oil/CO H ₂ O/huile/CO	Öl/H ₂ O Oil/H ₂ O Huile/H ₂ O	Patronenfüllung ^{a)} Cartridge contents ^{a)} Matière filtrante ^{a)}	
Multiplex Filterpatronen / Multiplex filter cartridges / Cartouches de filtre Multiplex							
058823	●					AC-AC-AC-AC	
058825		●				MS-MS-MS-MS	
058826			●			MS-MS-AC-MS	
058827				●		MS-MS-AC-MS-HP	
068622					●	AC-AC-AC-MS	
Multisec Filterpatronen (SECURUS) / Multisec filter cartridges (SECURUS) / Cartouches de filtre Multisec (SECURUS)							
060035		●				MS-MS-MS-MS / SEC	
060036			●			MS-MS-MS-AC-MS / SEC	
060037				●		MS-MS-AC-MS / SEC-HP	
090984					●	AC-MS / SEC	

a) AC = Aktivkohle, MS = Molekularsieb, HP = Hopcalite
 AC = Activated charcoal, MS = Molecular sieve, HP = Hopcalite
 AC = Charbon actif, MS = Tamis moléculaire, HP = Hopcalite

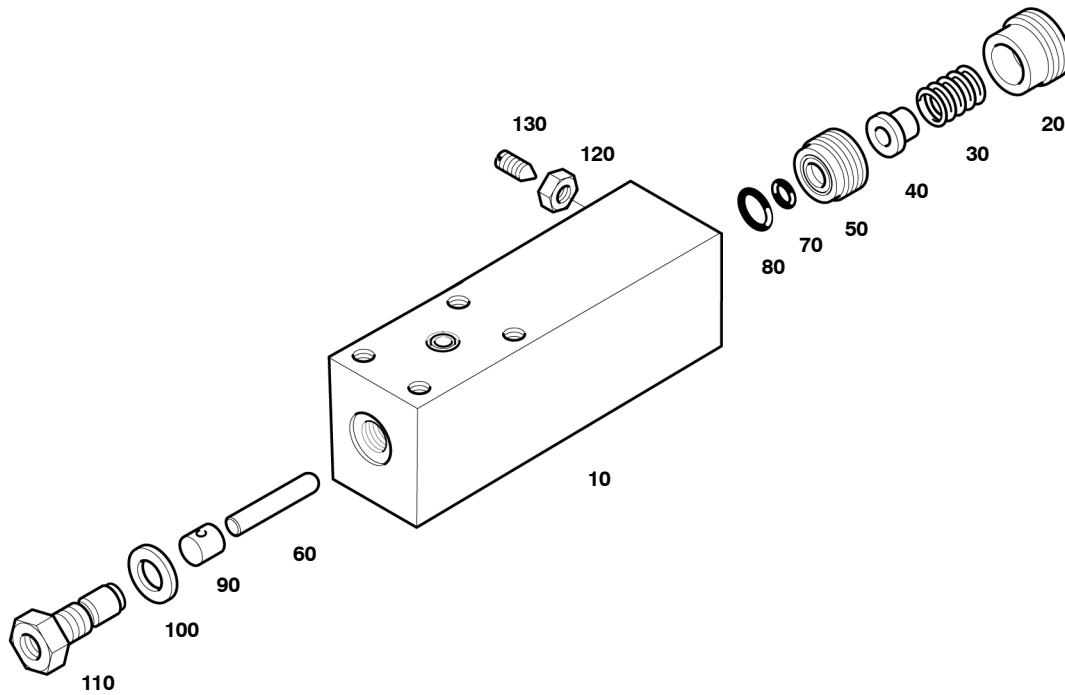

 Wartungssätze
 Maintenance kits
 Kits d'entretien

 Baugruppe 80751
 Assembly 80751
 Assemblage 80751

 Druckhalte-Rückschlagventil
 Pressure maintaining and non-return valve
 Soupape de maintien de pression anti-retour

B59.2- 4

Klasse/ Class/ Classe			Pos.	Bestell-Nr. Part No. No. de cde.	Benennung	Designation	Dénomination
a	b	c					
			10	80719	Druckhalteventil	pressure maintaining valve	soupape de maintien de pression
			20	N3824	O-Ring	o-ring	joint torique
			30	80763	Rückschlagventil	non-return valve	soupape anti-retour
			40	N19538	Zylinderschraube	allen screw	vis à six pans creux

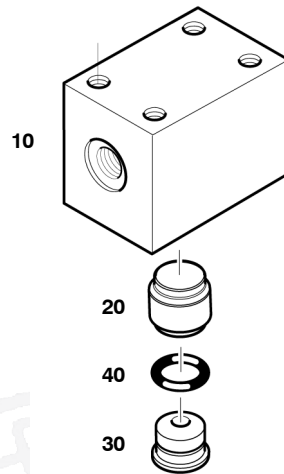

 Wartungssätze
 Maintenance kits
 Kits d'entretien

 Baugruppe 80719
 Assembly 80719
 Assemblage 80719

 Druckhalteventil
 Pressure maintaining valve
 Soupape de maintien de pression

B59.2- 4a

Klasse/ Class/ Classe			Pos.	Bestell-Nr. Part No. No. de cde.	Benennung	Designation	Dénomination
a	b	c					
			10	80720	Ventilkörper	valve housing	corps de soupape
			20	57935	Einstellschraube	adjusting screw	vis d'ajustage
			30	2623	Druckfeder	spring	ressort de pression
			40	57762	Aufnahme	spring seat	siège de ressort
			50	78536	Aufnahme	seat	siège
			60	77245	Zylinderstift	cylinder stud	goupille cylindrique
			70	N25503	O-Ring	o-ring	joint torique
			80	N24927	O-Ring	o-ring	joint torique
			90	78688	Ventilkolben	valve piston	piston
			100	N4602	USIT-Ring	usit-ring	joint usit
			110	63841	Ventilsitz	pressure maintaining valve seat	siège de soupape de maintien de
			120	N3837	Sechskantmutter	hexagon nut self-locking	écrou hexagonal auto-freinant
			130	N4465	Gewindestift	set screw	goujon fileté

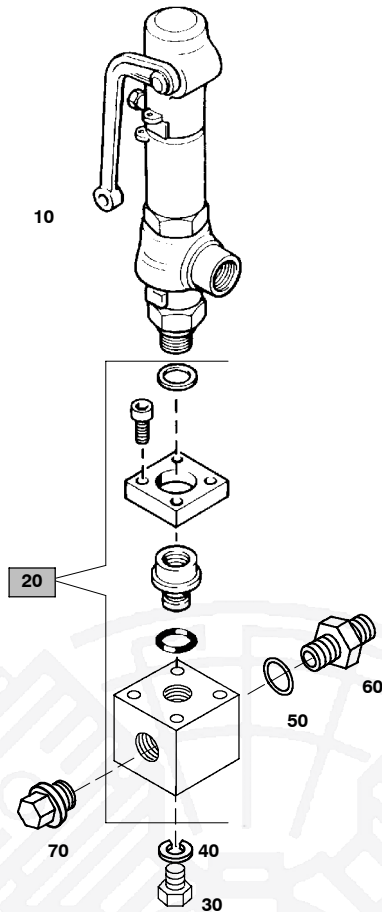

 Wartungssätze
 Maintenance kits
 Kits d'entretien

 Baugruppe **80763**
 Assembly **80763**
 Assemblage **80763**

 Rückschlagventil
 Non-return valve
 Soupape anti-retour

B59.2- 4b

Klasse/ Class/ Classe			Pos.	Bestell-Nr. Part No. No. de cde.	Benennung	Designation	Dénomination
a	b	c					
			10	80746	Ventilkörper	valve housing	corps de clapet
			20	73767	Ventilkolben	valve piston	piston
			30	80716	Ventilsitz	valve seat	siège
			40	N24927	O-Ring	o-ring	o-ring

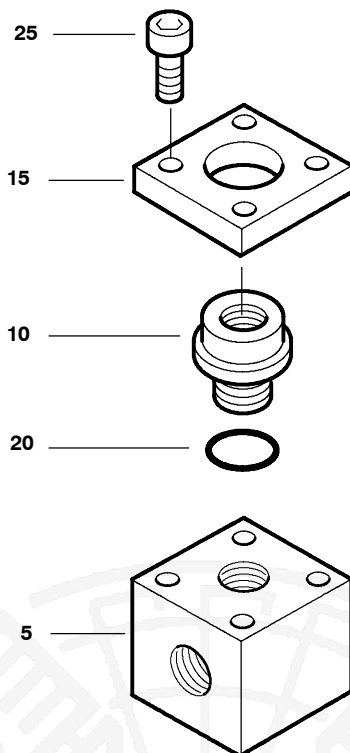


Wartungssätze
 Maintenance kits
 Kits d'entretien

Baugruppe 78638-G Sicherheitsventil für Gasanlagen
 Assembly 78638-G Safety valve for gas units
 Assemblage 78638-G Soupape de sûreté pour compresseurs à gaz

B59.2- 5

Klasse/ Class/ Classe			Pos.	Bestell-Nr. Part No. No. de cde.	Anz. Qty. Qté.	Benennung	Designation	Dénomination
a	b	c						
			10	N26820	1	Sicherheitsventil 200-230 bar	safety valve 200-230 bar	soupape de sûreté 200-230 bar
			10	N26821	1	Sicherheitsventil 230-250 bar	safety valve 230-250 bar	soupape de sûreté 230-250 bar
			20	068521	1	Aufnahme kpl.	adapter assy.	adaptateur cpl.
			30	N19504	2	Sechskantschraube	screw	vis six pans
			40	N108	2	Federring	spring washer	rondelle fendue
			50	N4602	1	USIT Ring	USIT ring	joint USIT
			60	N22903	1	G-Einschraubverschraubung	straight male coupling	raccord
			70	N16266	1	Verschlußschraube	screwed plug	bouchon
			80	N19963	1	Gewinde-Reduzierstutzen	reducer	réducteur
			90	N20098	1	G-Einschraubverschraubung	straight male coupling	raccord
			100	N20062	1	Einst. W-Stutzen	adjustable elbow coupling	raccord coudé ajustable
			110	N7436	1	Überwurfmutter	screw cap	écrou-chapeau
			120	N7444	1	Schneidring	cutting ring	bague coupante
			130	N15466	1	Rohr	tube	tuyau
			140	N7436	1	Überwurfmutter	screw cap	écrou-chapeau
			150	N7444	1	Schneidring	cutting ring	bague coupante
			159	N391	1	Scheibe	washer	rondelle
			160	N20023	1	W-Schottstutzen	elbow bulkhead coupling	raccord coudé passe-cloison
			161	N391	1	Scheibe	washer	rondelle
			170	N7436	1	Überwurfmutter	screw cap	écrou-chapeau
			180	N7444	1	Schneidring	cutting ring	bague coupante
			190	N26089	1	Druckschlauch	pressure hose	tuyau
			200	N7444	1	Schneidring	cutting ring	bague coupante
			210	N7436	1	Überwurfmutter	screw cap	écrou-chapeau
			300	N20062	1	Einst. W-Stutzen	adjustable elbow coupling	raccord coudé ajustable
			310	N20275	1	G-Schottstutzen	straight bulkhead coupling	raccord passe-cloison
			320	N17470	2	Scheibe	washer	rondelle
			330	N2115	1	Rückschlagventil	non-return valve	clapet anti-retour



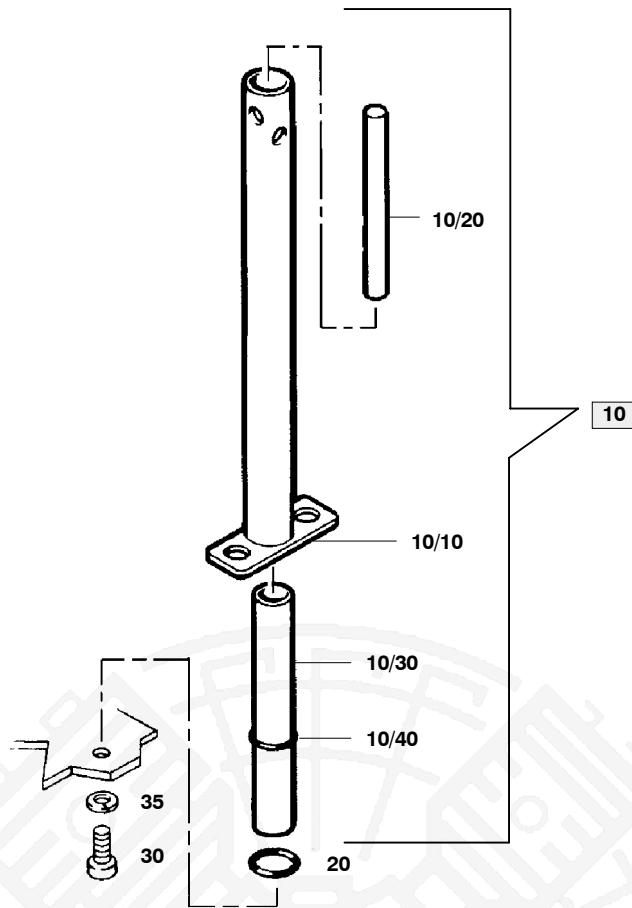
Wartungssätze
 Maintenance kits
 Kits d'entretien

Baugruppe 068521
 Assembly 068521
 Assemblage 068521

Aufnahme kpl.
 Adapter assy.
 Adaptateur cpl.

B59.2- 5a

Klasse/ Class/ Classe			Pos.	Bestell-Nr. Part No. No. de cde.	Anz. Qty. Qté.	Benennung	Designation	Dénomination
a	b	c						
			5	68520	1	Aufnahmevierkant	adapter block	bloc adaptateur
			10	64118	1	Adapter	adapter	adaptateur
			15	64119	1	Flansch	flange	bride
			25	N4882	1	O-Ring	o ring	joint torique
			25	N61	4	Innensechskantschr.	allen screw	vis à six pans creux



Wartungssätze
Maintenance kits
Kits d'entretien

Baugruppe
Assembly
Assemblage

Filterschlüssel kpl.
Filter key assy.
Clé pour filtre cpl.

B59.2- 6

Klasse/ Class/ Classe			Pos.	Bestell-Nr. Part No. No. de cde.	Anz. Qty. Qté.	Benennung	Designation	Dénomination
a	b	c						
			10	075226	1	Filterschlüssel	key	clef
			20	N3521	1	O-Ring	o-ring	joint torique
			30	N19533	1	Zylinderschraube	cylinder screw	vis cylindrique
			35	N100	1	Federring	spring washer	rondelle ressort

			10/10	66690	1	Filterschlüssel	filter key	clef de filtre
			10/20	66691	1	Stange	bar	barre
			10/30	65694	1	Halterung	bracket	fixation
			10/40	N2806	1	O-Ring	o-ring	joint torique

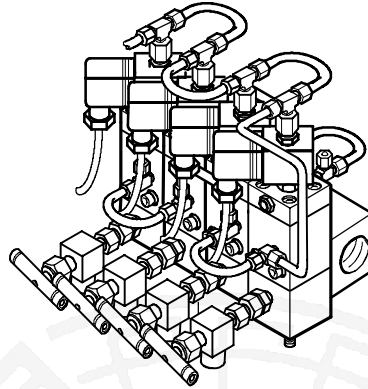
Ersatzteilliste
Spare parts catalogue
Liste des pièces

C60.2G
C60.2G
C60.2G

Kondensat-Ablaufautomatik
Automatic condensate drain unit
Purge automatique des condensats



Verticus 5 Gas
Verticus 5 Gas
Verticus 5 Gaz



Baugruppe Nr. Assembly nb. No. assemblage	Anlage / Unit / Groupe						Bild Fig. Fig.
	G100, G120	G15.1	G18.1	C100, C120	C15.1	C15.4	
Kondensat-Ablaufautomatiken / Automatic condensate drains / Purges automatiques des condensats							
79226-01	X						C60.2- 1
79226-02		X					C60.2- 2
79226-03			X				C60.2- 3
79226-01-S01				X			C60.2- 4
81922					X		C60.2- 5
80601						X	C60.2- 6
Kondensat-Ablaufventile / Condensate drain valves / Soupapes de purge des condensats							
073177	X	X	X				C60.2- 7
73177-S01				X			C60.2- 8
072697		X	X				C60.2- 9
073042	X	X					C60.2- 10
73042-S01				X			C60.2- 11
073970			X				C60.2- 12
070747						X	C60.2- 13
070711						X	C60.2- 14
Kondensat-Ablaufhahn / Condensate drain tap / Robinet de purge des condensats							
011430						X	C60.2- 15

Änder.-Nr. Change no. No. de change	Datum Date	Änderung	Change	Changement
0	01.01.2003	Grundaussgabe	Basic edition	Edition de base

Wichtige Hinweise für Teilebestellung:

Bestell-Nr., die mit der Ziffer 0 beginnen, bezeichnen Baugruppen, die komplett geliefert werden. Teile ohne Bestell-Nr. sind nur zur Information für die Montage aufgeführt. Sie sind nicht als Ersatzteil erhältlich. Bei Ersatzteilbestellungen erwarten Sie unsere richtige Lieferung; deshalb benötigen wir von Ihnen folgende Angaben (siehe unten gezeigtes Typenschild):

1. Modellbezeichnung, Fabrik-Nr. sowie Fertigungsstand von Anlage/Block
2. Stückzahlen
3. Benennung und Best.-Nr. des gewünschten Teils

Bestell-Beispiel:

Für Kompressorblock ...
Fabrik-Nr. 524-0528/1/2 drei Dichtungen
8263-090

Important notes for spare parts orders:

Part nos. beginning with digit 0 indicate parts available as complete assemblies. Parts without part no. are indicated for assembly reference, only. These parts are not available as single parts. When placing an order for spare parts, please give the following items so as to ensure our correct delivery (see identification plate shown below):

1. Model, serial no. as well as design standard of unit/block
2. Quantity required
3. Name and part no.

Example for order:

For compressor block ...
serial no. 524-0528/1/2, three gaskets
8263-090

Avis important pour la commande de pièces:

Les nos. de commande commençant par le chiffre 0 indiquent les pièces livrées au complet. Les pièces sans no. de commande sont indiquées uniquement pour information de montage. Elles ne sont pas livrées individuellement. Pour que la livraison de pièces de rechange corresponde à la commande, veuillez bien nous fournir les données suivantes (voir plaque d'identité ci-dessous):

1. Modèle, no. de série et standard de construction de bloc compresseur/groupe
2. Quantité désirée
3. Dénomination et no. de commande de la pièce désirée

Exemple de commande:

Pour bloc compresseur ...
no. de série 524-0528/1/2, trois joints no. de cde. 8263-090



Wartungssätze

- a = Wartungssatz 1000 h
- b = Wartungssatz 2000 h
- c = Wartungssatz 4000 h



Maintenance kit

- a = Maintenance kit 1000 h
- b = Maintenance kit 2000 h
- c = Maintenance kit 4000 h



Kits de pièces d'entretien :

- a = Kit d'entretien 1000 h
- b = Kit d'entretien 2000 h
- c = Kit d'entretien 4000 h

In den Spalten sind die im entsprechenden Satz enthaltenen Teile angekreuzt. Bitte beachten, daß die höheren Sätze die untergeordneten nicht beinhalten, d.h. für eine 4000-Stunden-Wartung wird 1x Satz a, 1x Satz b und 1x Satz c benötigt.

The columns contain the parts that are included in the respective parts set. Please note that the higher graded kits do not include the lower ones, i.e. for a 4000 hours maintenance, one kit a, one kit b plus one kit c are required.

Les pièces contenues dans les kits correspondants sont marquées d'une croix dans les colonnes. Veuillez observer que les kits supérieurs ne contiennent pas les kits subordonnés, c'est-à-dire pour un entretien de 4000 heures il faut avoir 1x kit a, 1x kit b et 1x kit c.

Anmerkungen zur Identifikation:
Remarks for identification:
Remarques pour l'identification:

Modell/Model/Modèle		Fabrik-Nr./Serial no./Numéro de série	
<input type="checkbox"/> - <input type="checkbox"/> / <input type="checkbox"/> / <input type="checkbox"/>		Jahr / Year <input type="text"/> n/min. / r.p.m. <input type="text"/> kW <input type="text"/>	
Volumenstrom m ³ /min	Free air delivery Scfm	Betriebsüberdruck bar	Max. working press. psig
<input type="checkbox"/>	<input type="checkbox"/>	<input type="checkbox"/>	<input type="checkbox"/>
BAUER KOMPRESSOREN		CE	
Fertigungsstand / Modification no. / No. de modification <input type="text"/>		Anlage/Unit/Groupe <input type="text"/>	
Kompressorblock / Compressor block / Bloc compresseur		KB 73708	



ACHTUNG

Nur Schrauben und Stiftschrauben der Qualität 8.8 verwenden!



ATTENTION

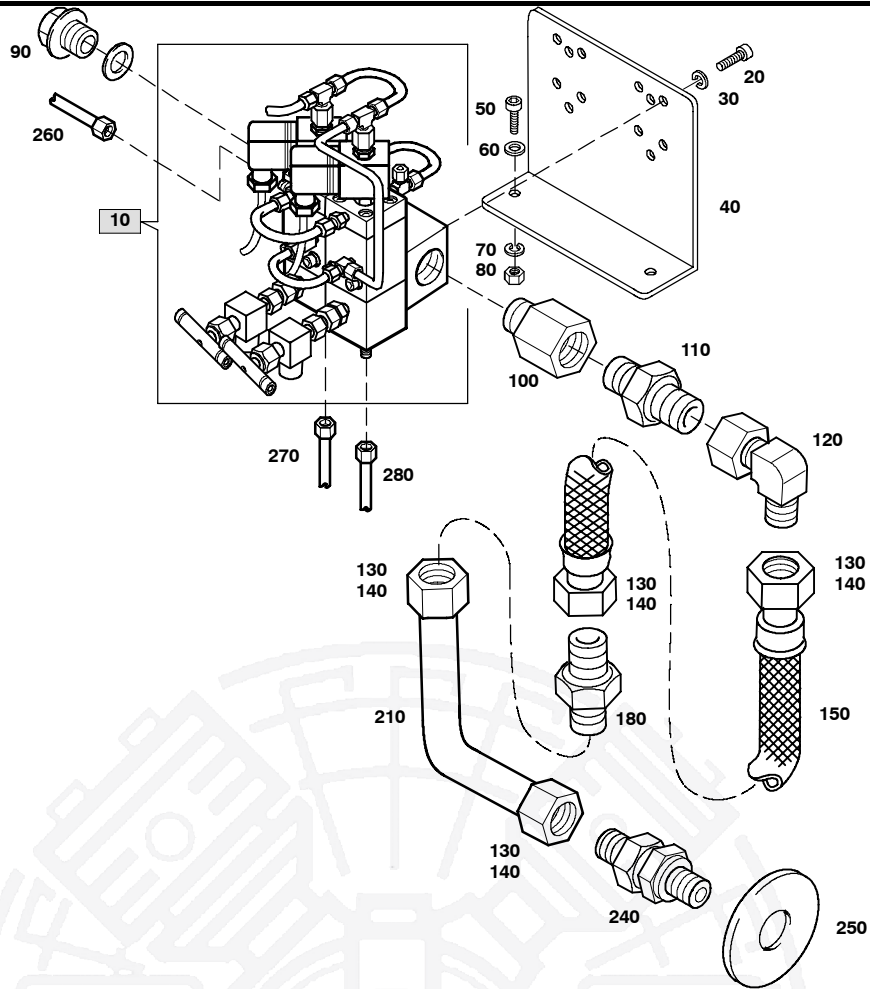
Use only screws and studs in quality 8.8! This quality is equivalent to SAE J 429 d grade 5.



ATTENTION

N'utiliser que des vis et des goujons filetés de la qualité 8.8!

G100, G120



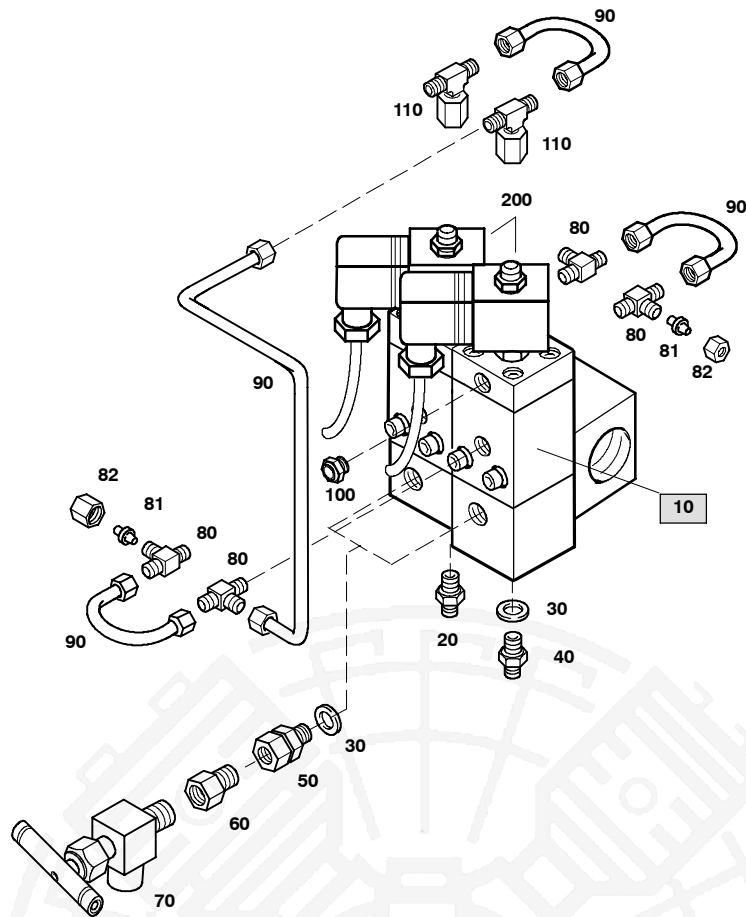
Wartungssätze
Maintenance kits
Kits d'entretien

Baugruppe 79226-01
Assembly 79226-01
Assemblage 79226-01

Kondensat-Ablaufautomatik kpl.
Automatic condensate drain assy.
Purge automatique des condensats cpl.

C60.2- 1

Klasse/ Class/ Classe			Pos.	Bestell-Nr. Part No. No. de cde.	Anz. Qty. Qté.	Benennung	Designation	Dénomination
a	b	c						
			10	79414-24VAC	1	Kondensat-Absch. kpl.	Condensate separator	Séparateur des condensats
			20	N19537	4	Zylinderschraube	allen screw	vis allen
			30	N100	4	Federring	spring washer	rondelle
			40	79217	3	Halterung	support	support
			50	N19536	2	Zylinderschraube	allen screw	vis allen
			60	N287	4	Sechskantmutter	nut	écrou
			70	N102	2	Scheibe	washer	rondelle
			80	N100	2	Federring	spring washer	rondelle
			90	N16391	1	Verschlußschraube	plug	bouchon fileté
			100	N19963	1	Gewinde-Reduzierstutzen	reducer	réducteur
			110	N20098	1	Gerader-Einschraubst.	straight male stud	raccord droit mâle
			120	N20062	1	Einst. W-Stutzen	adjust. elbow coupling	coude ajustable
			130	N7436	4	Überwurfmutter	screw cap	écrou borgne
			140	N7444	4	Schneidring	cutting ring	bague coupante
			150	N26088	1	Druckschlauch	pressure hose	flexible haute pression
			180	N20313	1	G-Stutzen	straight stud	raccord mâle
			210	N15466	0,8*	Rohr	tube	tuyau
			240	N20275	1	G-Schottstutzen	bulkhead coupling	raccord passe-cloison
			250	N391	2	Scheibe	washer	rondelle
			260	79227-01	1	Verbindungsleitung kpl.	connecting tube assy.	conduite de connexion cpl.
			270	79227-03	1	Verbindungsleitung kpl.	connecting tube assy.	conduite de connexion cpl.
			280	79227-04	1	Verbindungsleitung kpl.	connecting tube assy.	conduite de connexion cpl.



Wartungssätze
Mainenance kits
Kits d'entretien

Baugruppe 79414-24VAC
Assembly 79414-24VAC
Assemblage 79414-24VAC

Kondensat-Ablaufautomatik
Automatic condensate drain
Purge automatique des condensats

C60.2- 1a

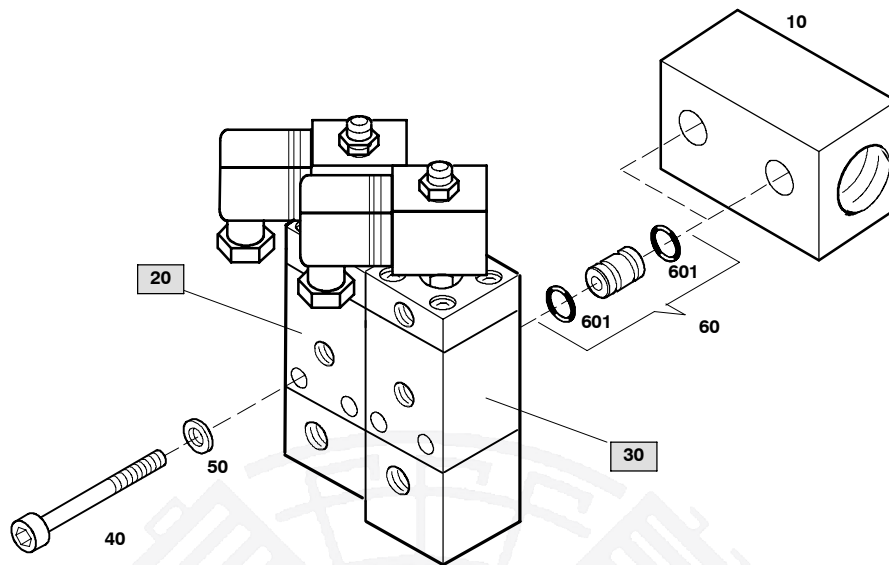
Klasse/ Class/ Classe			Pos.	Bestell-Nr. Part No. No. de cde.	Anz. Qty. Qté.	Benennung	Designation	Dénomination
a	b	c						
			10	74360	1	Kondensatablaßventile	Condensate drain valves	Soupapes de purge
			20	N20065	1	Gerade Rohrverschraubung	Male connector	Raccord droit mâle
			30	N4602	5	Usit Ring	Usit ring	joint Usit
			40	N17797	1	Gerade Rohrverschraubung	Male connector	Raccord droit mâle
			50	N90092	2	Gerade Rohrverschraubung	Male connector	Raccord droit mâle
			60	N24520	6	Aufschraubstutzen	reductor	réducteur
			70	N22469	2	Absperrventil	valve	robinet
			80	N20346	4	L-Rohrverschraubung	Male run Tee	Raccord L
			81	N4530	2	Verschlußstopfen	Plug	Bouchon fileté
			82	N7430	2	Überwurfmutter	screw cap	écrou
			90	N1316	*	Rohr	tube	tuyau
			100	N16504	2	Verschlußschraube	Plug	Bouchon fileté
			110	N20238	2	T-Rohrverschraubung	T connector	Raccord T
			120	N21659	*	Steuerleitung	control cable	câble
			200	N18363	2	Magnetspule 24VAC	trip coil 24VAC	bobine d'excitation 24VAC

*

Meterware

Piece goods

Marchandise au mètre



Wartungssätze
 Mainenance kits
 Kits d'entretien

Baugruppe 074360
 Assembly 074360
 Assemblage 074360

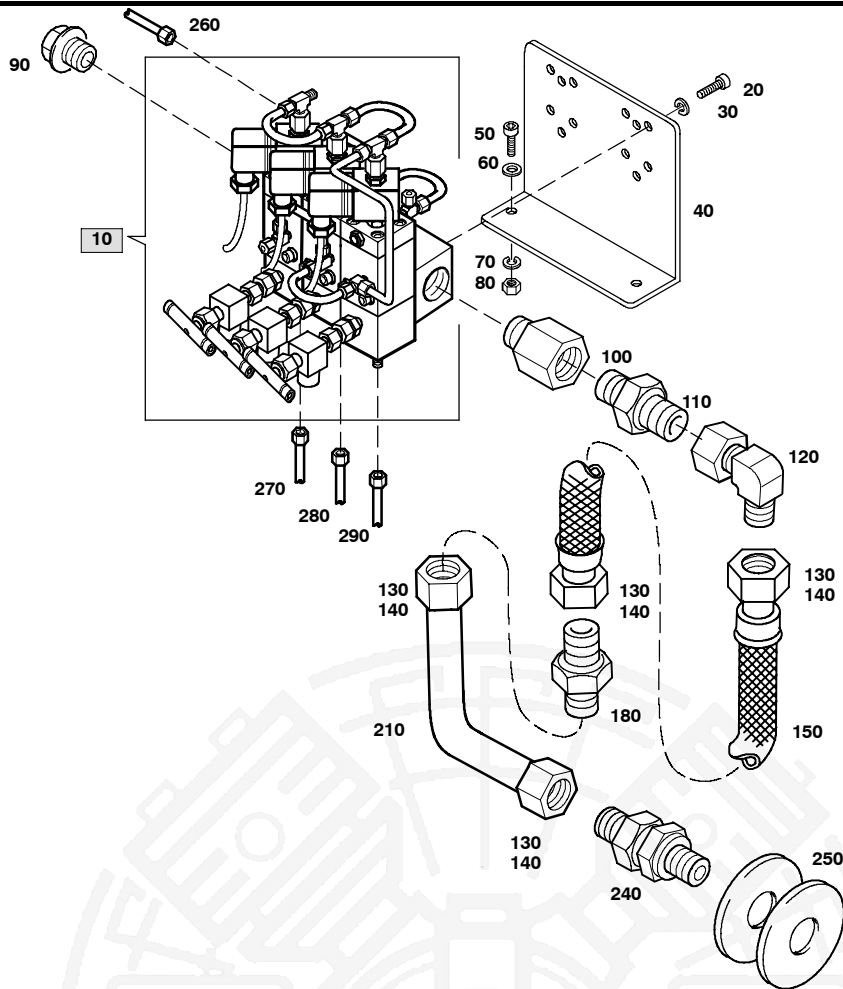
Kondensat-Ablaßventile
 Condensate drain valves
 Soupapes de purge des condensats

C60.2- 1b

Klasse/ Class/ Classe			Pos.	Bestell-Nr. Part No. No. de cde.	Anz. Qty. Qté.	Benennung	Designation	Dénomination
a	b	c						
			10	73062	1	Sammelleiste	collecting ledge	lisseau collecteur
			20	073177	1	Kondensatventil	condensate drain valve	soupape de purge
			30	073042	1	Kondensatventil	condensate drain valve	soupape de purge
			40	N19542	4	Zylinderschraube	allen screw	vis à six pans creux
			50	N102	4	Scheibe4	washer	rondelle
			60	090688	2	Verbindungsleitung kpl.	connecting tube assy.	conduite de connexion cpl.

	X		601	N3824	2	O-Ring	o-ring	joint torique
--	---	--	-----	-------	---	--------	--------	---------------

G15.1



Wartungssätze
Mainenance kits
Kits d'entretien

Baugruppe 79226-02
Asmbley 79226-02
Assemblage 79226-02

Kondensat-Ablaufautomatik kpl.
Automatic condensate drain assy.
Purge automatique des condensats cpl.

C60.2- 2

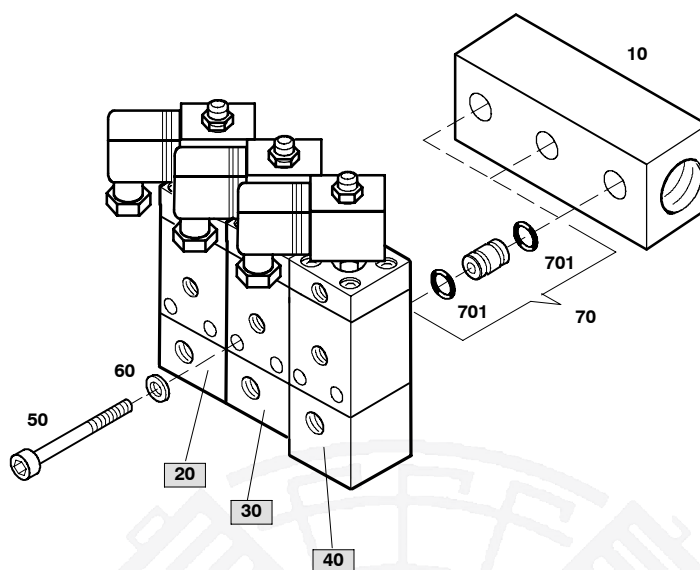
Klasse/ Class/ Classe			Pos.	Bestell-Nr. Part No. No. de cde.	Anz. Qty. Qté.	Benennung	Designation	Dénomination
a	b	c						
			10	79407-24VAC	1	Kondensat-Ablaufautomatik	automatic condensate drain	purge automatique des condensats
			20	N19537	4	Zylinderschraube	allen screw	vis allen
			30	N100	4	Federring	spring washer	rondelle
			40	79217	1	Halterung	support	support
			50	N19536	2	Zylinderschraube	allen screw	vis allen
			60	N287	2	Sechskantmutter	nut	écrou
			70	N102	2	Scheibe	washer	rondelle
			80	N100	2	Federring	spring washer	rondelle
			90	N16391	1	Verschlusschraube	plug	bouchon fileté
			100	N19963	1	Gewinde-Reduzierstutzen	reducer	réducteur
			110	N20098	1	Gerader-Einschraubst.	straight male stud	raccord droit mâle
			120	N20062	1	Einst. W-Stutzen	adjust. elbow coupling	coude ajustable
			130	N7436	4	Überwurfmutter	screw cap	écrou borgne
			140	N7444	4	Schneidring	cutting ring	bague coupante
			150	N26088	1	Druckschlauch	pressure hose	flexible haute pression
			180	N20313	1	G-Stutzen	straight stud	raccord mâle
			210	N15466	0,8*	Rohr	tube	tuyau
			240	N20275	1	G-Schottstutzen	bulkhead coupling	raccord paase-cloison
			250	N391	2	Scheibe	washer	rondelle
			260	79227-01	1	Verbindungsleitung kpl.	connecting tube assy.	conduite de connexion cpl.
			270	79227-03	1	Verbindungsleitung kpl.	connecting tube assy.	conduite de connexion cpl.
			280	79227-02	1	Verbindungsleitung kpl.	connecting tube assy.	conduite de connexion cpl.
			290	79227-05	1	Verbindungsleitung kpl.	connecting tube assy.	conduite de connexion cpl.
			7		8			
			9		10			
			11		12			

*

Meterware

Piece goods

Marchandise au mètre



Wartungssätze
 Maintenance kits
 Kits d'entretien

Baugruppe **074163** Kondensat-Ablaßventile
 Assembly **074163** Condensate drain valves
 Assemblage **074163** Soupapes de purge des condensats

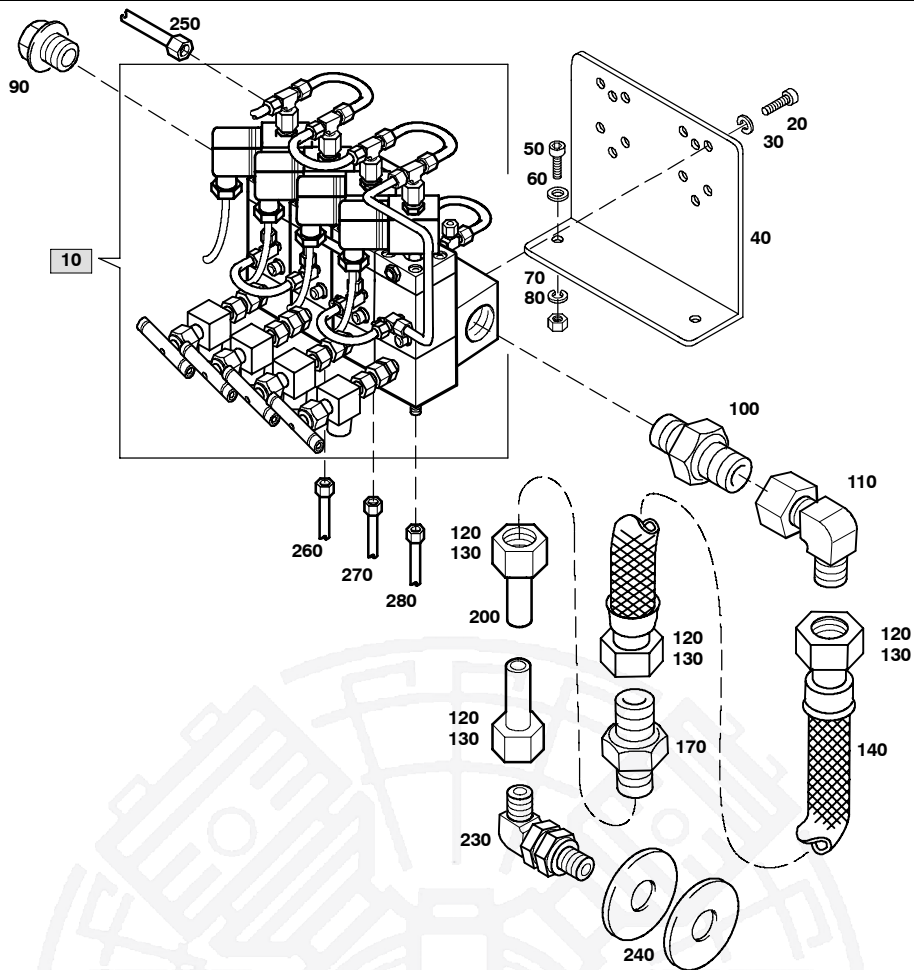
C60.2- 2b

Klasse/ Class/ Classe			Pos.	Bestell-Nr. Part No. No. de cde.	Anz. Qty. Qté.	Benennung	Designation	Dénomination
a	b	c						
			10	73062	1	Sammelleiste	collecting ledge	listeau collecteur
			10	73063	1	Sammelleiste	collecting ledge	listeau collecteur
			20	073177	1	Kondensatventil	condensate drain valve	soupape de purge
			30	072697	1	Kondensatventil	condensate drain valve	soupape de purge
			40	073042	1	Kondensatventil	condensate drain valve	soupape de purge
			50	N19542	6	Zylinderschraube	allen screw	vis à six pans creux
			60	N102	6	Scheibe	washer	rondelle
			70	090688	3	Verbindungsleitung kpl.	connecting tube assy.	conduite de connexion cpl.

X			701	N3824	2	O-Ring	o-ring	joint torique
---	--	--	-----	-------	---	--------	--------	---------------

G18.1

BAUER
KOMPRESSOREN



Wartungssätze
Mainenance kits
Kits d'entretien

Baugruppe 79226-03
Assembly 79226-03
Assemblage 79226-03

Kondensat-AbläÙautomatik kpl.
Automatic condensate drain assy.
Purge automatique des condensats cpl.

C60.2- 3

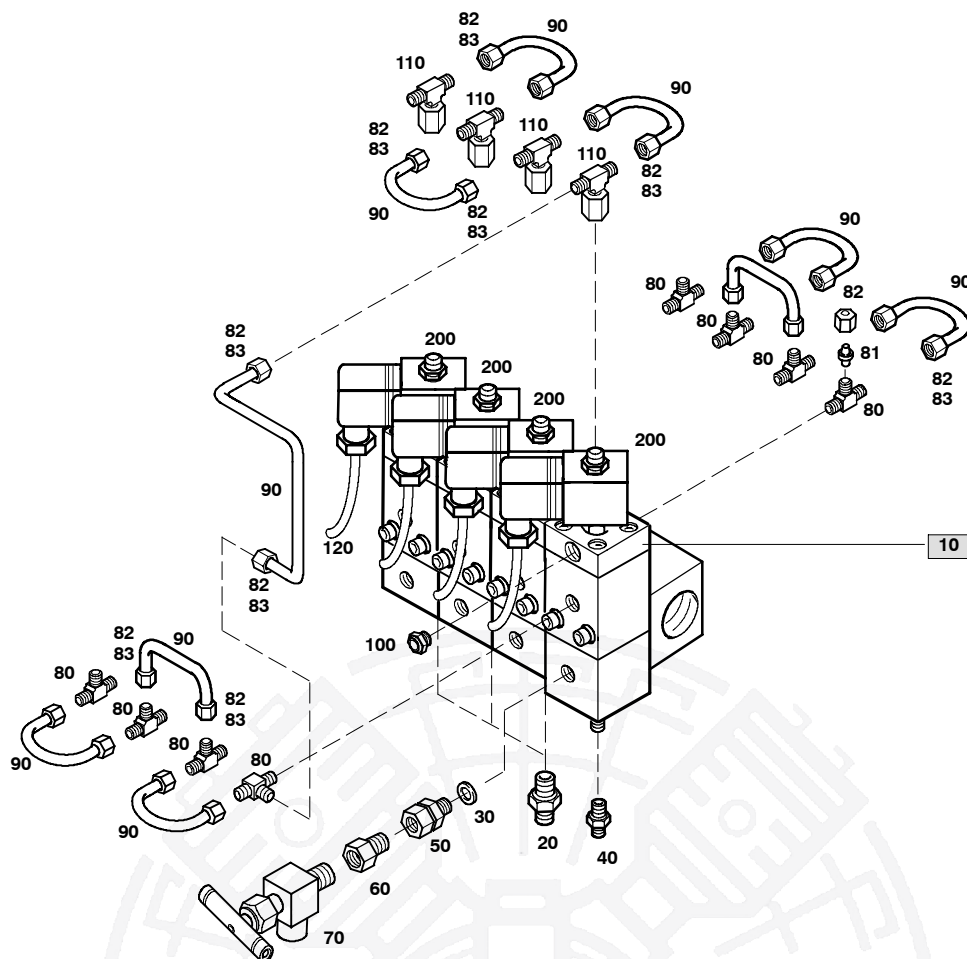
Klasse/ Class/ Classe			Pos.	Bestell-Nr. Part No. No. de cde.	Anz. Qty. Qté.	Benennung	Designation	Dénomination
a	b	c						
			10	79593-24VAC	1	Kondensat-AbläÙautomatik	automatic condensate drain	purge automatique des condensats
			20	N19537	4	Zylinderschraube	allen screw	vis allen
			30	N100	4	Federring	spring washer	rondelle
			40	79217	1	Halterung	support	support
			50	N19536	2	Zylinderschraube	allen screw	vis allen
			60	N287	2	Sechskantmutter	nut	écrou
			70	N102	2	Scheibe	washer	rondelle
			80	N100	2	Federring	spring washer	rondelle
			90	N16391	1	Verschlusschraube	plug	bouchon fileté
			100	N20098	1	Gerader-Einschraubst.	straight male stud	raccord droit mâle
			110	N20062	1	Einst. W-Stutzen	adjust. elbow coupling	coude ajustable
			120	N7436	4	Überwurfmutter	screw cap	écrou borgne
			130	N7444	4	Schneidring	cutting ring	bague coupante
			140	N26088	1	Druckschlauch	pressure hose	flexible haute pression
			150	N20313	1	G-Stutzen	straight stud	raccord mâle
			200	N15466	0,8*	Rohr	tube	tuyau
			230	N20275	1	G-Schottstutzen	bulkhead coupling	raccord paase-cloison
			240	N391	2	Scheibe	washer	rondelle
			250	79227-01	1	Verbindungsleitung kpl.	connecting tube assy.	conduite de connexion cpl.
			260	79227-03	1	Verbindungsleitung kpl.	connecting tube assy.	conduite de connexion cpl.
			270	79227-02	1	Verbindungsleitung kpl.	connecting tube assy.	conduite de connexion cpl.
			280	79227-06	1	Verbindungsleitung kpl.	connecting tube assy.	conduite de connexion cpl.
			13		14			
			15		16			
			17		18			

*

Meterware

Piece goods

Marchandise au mètre



Wartungssätze
Mainenance kits
Kits d'entretien

Baugruppe 79593-24VAC
Assembly 79593-24VAC
Assemblage 79593-24VAC

Kondensat-Ablaufautomatik
Automatic condensate drain
Purge automatique des condensats

C60.2- 3a

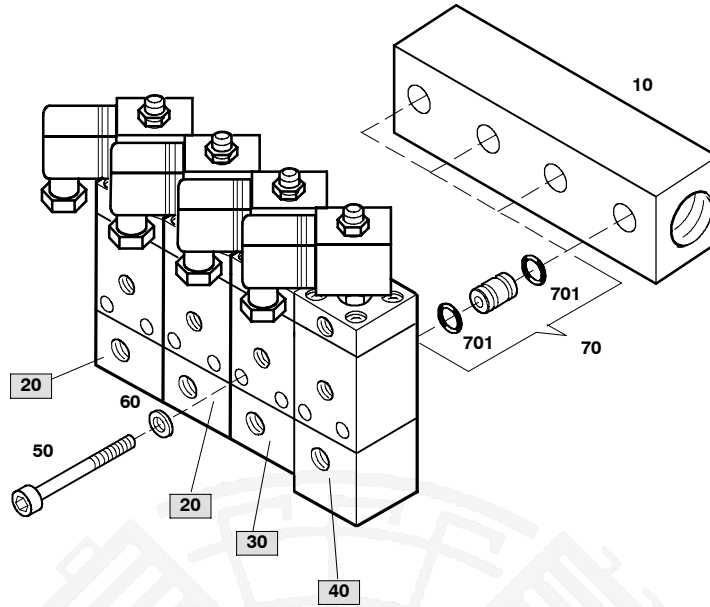
Klasse/ Class/ Classe			Pos.	Bestell-Nr. Part No. No. de cde.	Anz. Qty. Qté.	Benennung	Designation	Dénomination
a	b	c						
			10	073975	1	Kondensatventile	condensate drain valves	soupapes de purge des condensats
			20	N20065	2	Gerade Rohrverschraubung	Male connector	Raccord droit mâle
			30	N4602	3	Usit Ring	Usit ring	joint Usit
			40	N17797	1	Gerade Rohrverschraubung	Male connector	Raccord droit mâle
			50	N90092	3	Gerade Rohrverschraubung	Male connector	Raccord droit mâle
			60	N24520	3	Aufschraubstutzen	reductor	réducteur
			70	N22469	3	Absperrventil	valve	robinet
			80	N20346	6	L-Rohrverschraubung	Male run Tee	Raccord L
			81	N4530	2	Verschlußstopfen	Plug	Bouchon fileté
			82	N7430	16	Überwurfmutter	screw cap	écrou
			83	N3663	14	Schneidring	cutting ring	bague coupante
			90	N1316	*	Rohr	tube	tuyau
			100	N16504	3	Verschlußschraube	Plug	Bouchon fileté
			110	N20238	3	T-Rohrverschraubung	T connector	Raccord T
			120	N21659	*	Steuerleitung	control cable	câble
			200	N18363	4	Magnetspule 24VAC	trip coil 24VAC	bobine d'excitation 24VAC

*

Meterware

Piece goods

Marchandise au mètre



Wartungssätze
 Mainenance kits
 Kits d'entretien

Baugruppe 74360
 Assembly 74360
 Assemblage 74360

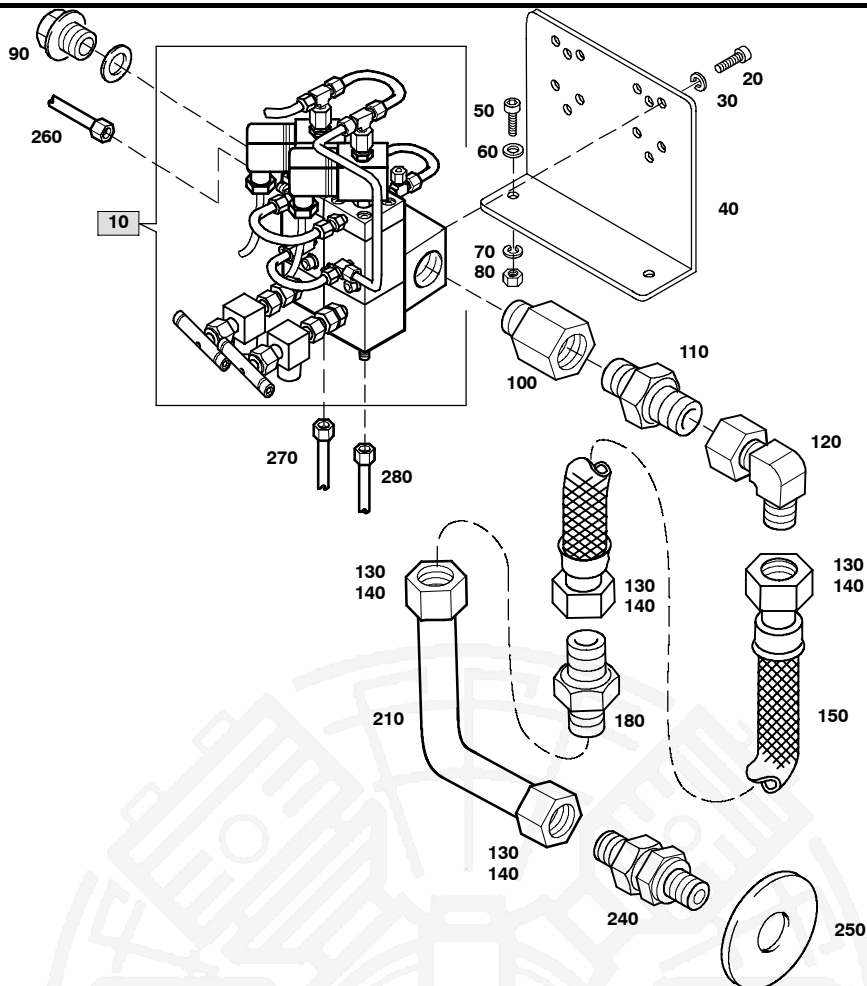
Kondensat-Ablaßventile
 Condensate drain valves
 Soupapes de purge des condensats

C60.2- 3b

Klasse/ Class/ Classe			Pos.	Bestell-Nr. Part No. No. de cde.	Anz. Qty. Qté.	Benennung	Designation	Dénomination
a	b	c						
			10	73976	1	Sammelleiste	collecting ledge	listerau collecteur
			20	073177	2	Kondensatventil	condensate drain valve	soupape de purge
			30	072697	1	Kondensatventil	condensate drain valve	soupape de purge
			40	073970	1	Kondensatventil	condensate drain valve	soupape de purge
			50	N19542	8	Zylinderschraube	allen screw	vis à six pans creux
			60	N102	8	Scheibe	washer	rondelle
			70	090688	4	Verbindungsleitung kpl.	connecting tube assy.	conduite de connexion cpl.

	X		701	N3824	2	O-Ring	o-ring	joint torique
--	---	--	-----	-------	---	--------	--------	---------------

C100, C120



Wartungssätze
Maintenance kits
Kits d'entretien

Baugruppe 79226-01-S01
Assembly 79226-01-S01
Assemblage 79226-01-S01

Kondensat-Abfallautomatik kpl.
Automatic condensate drain assy.
Purge automatique des condensats cpl.

C60.2- 4

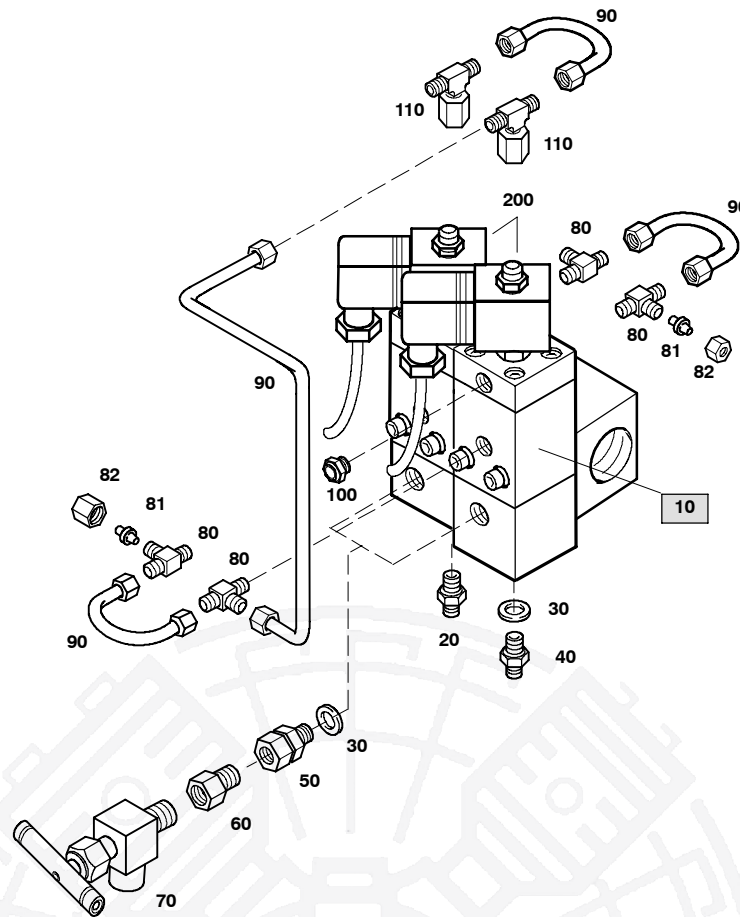
Klasse/ Class/ Classe			Pos.	Bestell-Nr. Part No. No. de cde.	Anz. Qty. Qté.	Benennung	Designation	Dénomination
a	b	c						
			10	79414-S01	1	Kondensat-Absch. kpl.	Condensate separator	Séparateur des condensats
			20	N19537	4	Zylinderschraube	allen screw	vis allen
			30	N100	4	Federring	spring washer	rondelle
			40	79217	1	Halterung	support	support
			50	N19536	2	Zylinderschraube	allen screw	vis allen
			60	N287	2	Sechskantmutter	nut	écrou
			70	N102	2	Scheibe	washer	rondelle
			80	N100	2	Federring	spring washer	rondelle
			90	N16391	1	Verschlußschraube	plug	bouchon fileté
			100	N19963	1	Gewinde-Reduzierstutzen	reducer	réducteur
			110	N20098	1	Gerader-Einschraubst.	straight male stud	raccord droit mâle
			120	N20062	1	Einst. W-Stutzen	adjust. elbow coupling	coude ajustable
			130	N7436	4	Überwurfmutter	screw cap	écrou borgne
			140	N7444	4	Schneidring	cutting ring	bague coupante
			150	N26088	1	Druckschlauch	pressure hose	flexible haute pression
			180	N20313	1	G-Stutzen	straight stud	raccord mâle
			210	N15466	0,8*	Rohr	tube	tuyau
			240	N20275	1	G-Schottstutzen	bulkhead coupling	raccord passe-cloison
			250	N391	2	Scheibe	washer	rondelle
			260	79227-01	1	Verbindungsleitung kpl.	connecting tube assy.	conduite de connexion cpl.
			270	79227-03	1	Verbindungsleitung kpl.	connecting tube assy.	conduite de connexion cpl.
			280	79227-04	1	Verbindungsleitung kpl.	connecting tube assy.	conduite de connexion cpl.
			19		20			
			21		22			
			23		24			

*

Meterware

Piece goods

Marchandise au mètre



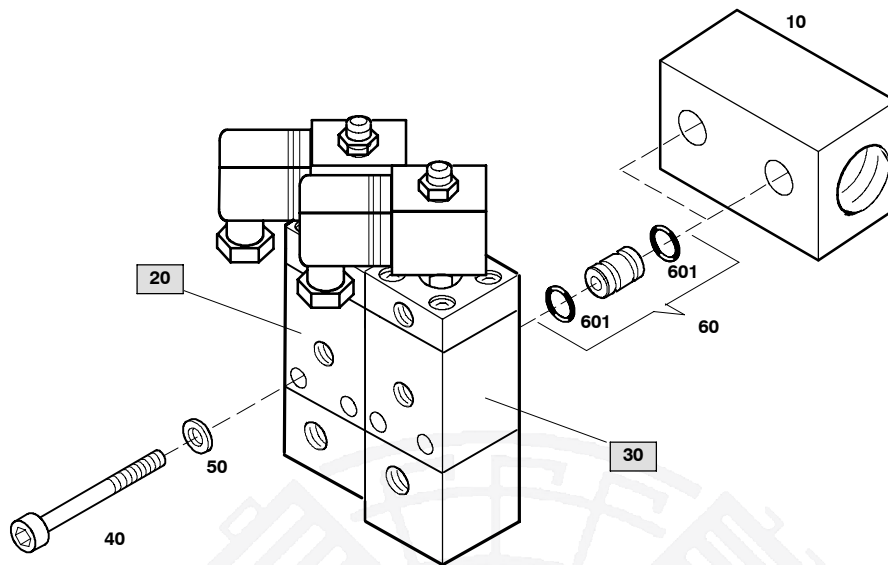
Wartungssätze
Mainenance kits
Kits d'entretien

Baugruppe 79414-S01
Assembly 79414-S01
Assemblage 79414-S01

Kondensat-Ablaufautomatik
Automatic condensate drain
Purge automatique des condensats

C60.2- 4a

Klasse/ Class/ Classe			Pos.	Bestell-Nr. Part No. No. de cde.	Anz. Qty. Qté.	Benennung	Designation	Dénomination
a	b	c						
			10	74360-S01	1	Kondensatablaßventile	Condensate drain valves	Soupapes de purge
			20	N20065	1	Gerade Rohrverschraubung	Male connector	Raccord droit mâle
			30	N4602	3	Usit Ring	Usit ring	joint Usit
			40	N17797	1	Gerade Rohrverschraubung	Male connector	Raccord droit mâle
			50	N90092	2	Gerade Rohrverschraubung	Male connector	Raccord droit mâle
			60	N24520	3	Aufschraubstutzen	reductor	réducteur
			70	N22469	2	Absperrventil	valve	robinet
			80	N20346	4	L-Rohrverschraubung	Male run Tee	Raccord L
			81	N4530	2	Verschlußstopfen	Plug	Bouchon fileté
			82	N7430	2	Überwurfmutter	screw cap	écrou
			90	N1316	*	Rohr	tube	tuyau
			100	N16504	2	Verschlußschraube	Plug	Bouchon fileté
			110	N20238	2	T-Rohrverschraubung	T connector	Raccord T
			120	N21659	*	Steuerleitung	control cable	câble
			200	N18363	2	Magnetspule 24VAC	trip coil 24VAC	bobine d'excitation 24VAC



Wartungssätze
Mainenance kits
Kits d'entretien

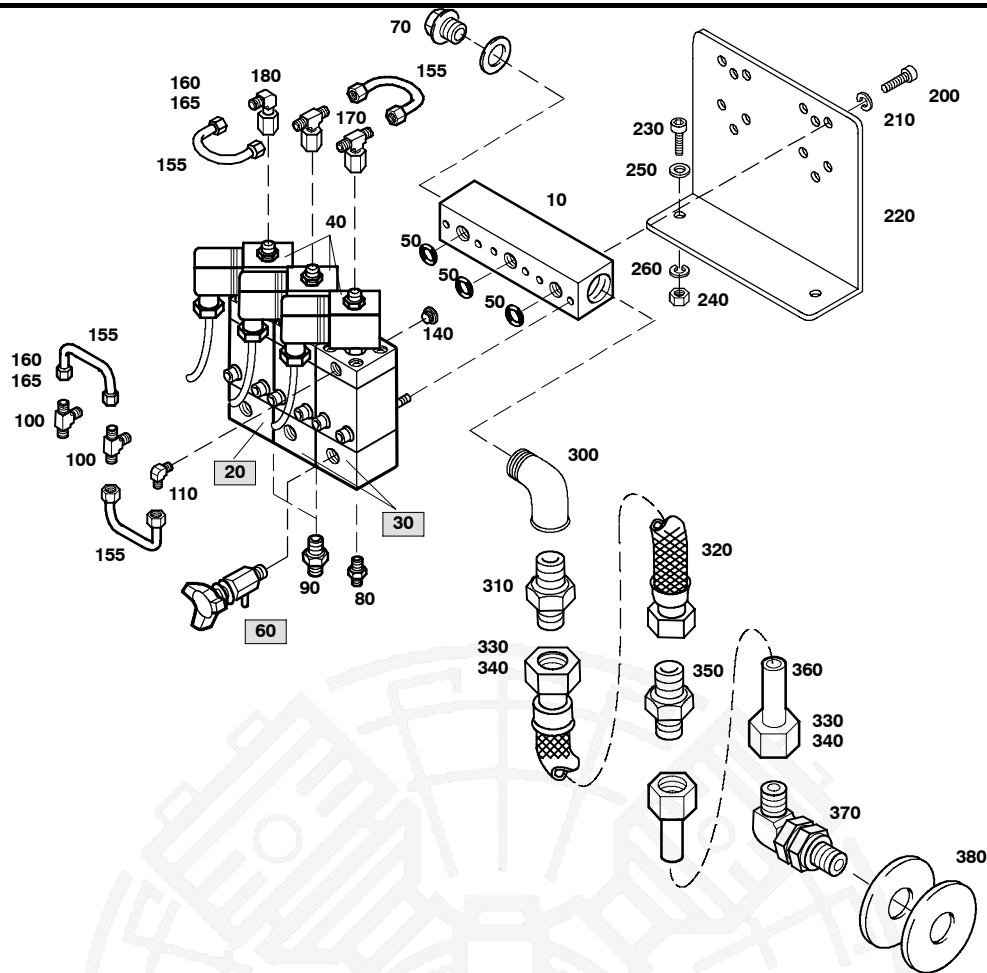
Baugruppe 74360-S01 Kondensat-Abläßventile
 Assembly 74360-S01 Condensate drain valves
 Assemblage 74360-S01 Soupapes de purge des condensats

C60.2- 4b

Klasse/ Class/ Classe			Pos.	Bestell-Nr. Part No. No. de cde.	Anz. Qty. Qté.	Benennung	Designation	Dénomination
a	b	c						
			10	73062	1	Sammelleiste	collecting ledge	lisateur collecteur
			20	73177-S01	1	Kondensatventil	condensate drain valve	soupape de purge
			30	73042-S01	1	Kondensatventil	condensate drain valve	soupape de purge
			40	N19542	4	Zylinderschraube	allen screw	vis à six pans creux
			50	N102	4	Scheibe4	washer	rondelle
			60	090688	2	Verbindungsleitung kpl.	connecting tube assy.	conduite de connexion cpl.

X		601	N3824	2	O-Ring		o-ring	joint torique
---	--	-----	-------	---	--------	--	--------	---------------

C15.1



**Wartungssätze
Maintenance kits
Kits d'entretien**

**Baugruppe 81922
Assembly 81922
Assemblage 81922**

**Kondensat-Ablaufautomatik kpl.
Automatic condensate drain assy.
Purge automatique des condensats cpl.**

C60.2- 5

Klasse/ Class/ Classe			Pos.	Bestell-Nr. Part No. No. de cde.	Anz. Qty. Qté.	Benennung	Designation	Dénomination
a	b	c						
			10	61453	1	Sammelleiste	manifold	listeau collecteur
			20	070747	1	Kondensatventil	condensate valve	soupape de purge
			30	070711	2	Kondensatventil	condensate valve	soupape de purge
			40	N22634	3	Magnetventil	trip coil	bobine d'excitation
	X		50	N4333	3	O-Ring	o-ring	joint torique
			60	011430	3	Ablaufhahn	condensate drain knob	robinet de purge
			70	N90040	1	Verschlußschraube	plug	bouchon fileté
			80	N20311	1	Gerader-Einschraubst.	straight male stud	raccord droit mâle
			90	N20065	2	Gerade Rohrverschraubung	Male connector	Raccord droit mâle
			100	N20346	2	L-Einschraubstutzen	L-screwed socket	raccord L
			110	N20003	1	Winkel-Einschraubst.	equal elbow coupling	raccord coudé mâle
			120	N7430	4	Überwurfmutter	screw cap	écrou
			130	N3663	4	Schneidring	cutting ring	bague coupante
			140	N16504	3	Verschlußschraube	plug	bouchon fileté
			150	072208	4	Verbindungsleitung kpl.	connecting pipe assy.	tuyau de connexion cpl.
			155	N3616	*	Rohr	tube	tuyau
			160	N7430	4	Überwurfmutter	screw cap	écrou borgne
			165	N3663	4	Schneidring	cutting ring	bague coupante
			170	N20008	2	T-Rohrverschraubung	T connector	Raccord T
			180	N20003	1	W-Rohrverschraubung	elbow connector	coude
			200	N19537	4	Zylinderschraube	allen screw	vis allen
			210	N100	4	Federring	spring washer	rondelle
			220	79217	1	Halterung	support	support
			230	N19536	2	Zylinderschraube	allen screw	vis allen
			240	N287	2	Sechskantmutter	nut	écrou
			250	N102	2	Scheibe	washer	rondelle
			260	N100	2	Federring	spring washer	rondelle
			300	N2912	1	Bogen	elbow	coude
			310	N20016	1	Gerader-Einschraubst.	straight male stud	raccord droit mâle

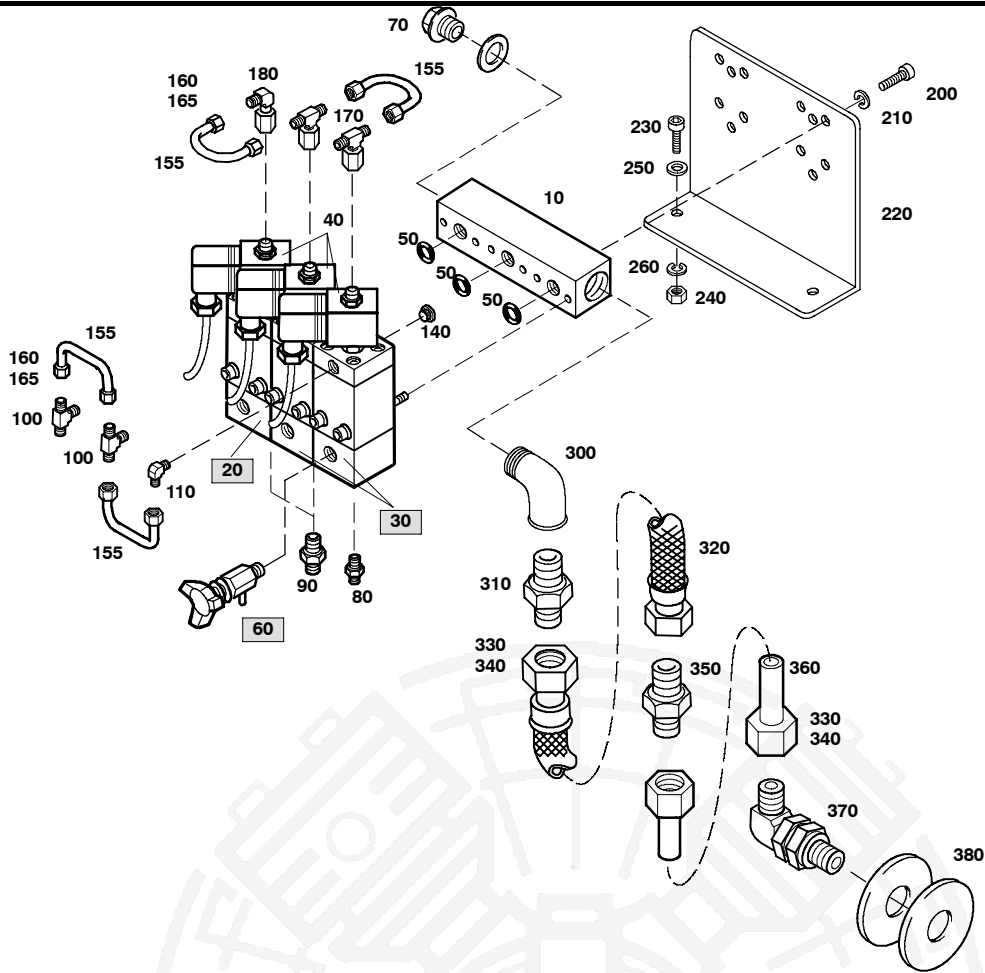
*

Meterware

Piece goods

Marchandise au mètre

C15.1



Wartungssätze
Mainenance kits
Kits d'entretien

Baugruppe 81922
 Assembly 81922
 Assemblage 81922

Kondensat-Ablaufautomatik kpl.
 Automatic condensate drain assy.
 Purge automatique des condensats cpl.

C60.2- 5

Klasse/ Class/ Classe			Pos.	Bestell-Nr. Part No. No. de cde.	Anz. Qty. Qté.	Benennung	Designation	Dénomination
a	b	c						
			320	N23148	1	Druckschlauch	pressure hose	flexible haute pression
			330	N3613	4	Überwurfmutter	screw cap	écrou borgne
			340	N3614	4	Schneidring	cutting ring	bague coupante
			350	N20311	1	G-Stutzen	straight stud	raccord mâle
			360	N3622	*	Rohr	tube	tuyau
			370	N20181	1	W-Schottstutzen	elbow bulkhead coupling	coude passe-cloison
			380	N1574	2	Scheibe	washer	rondelle

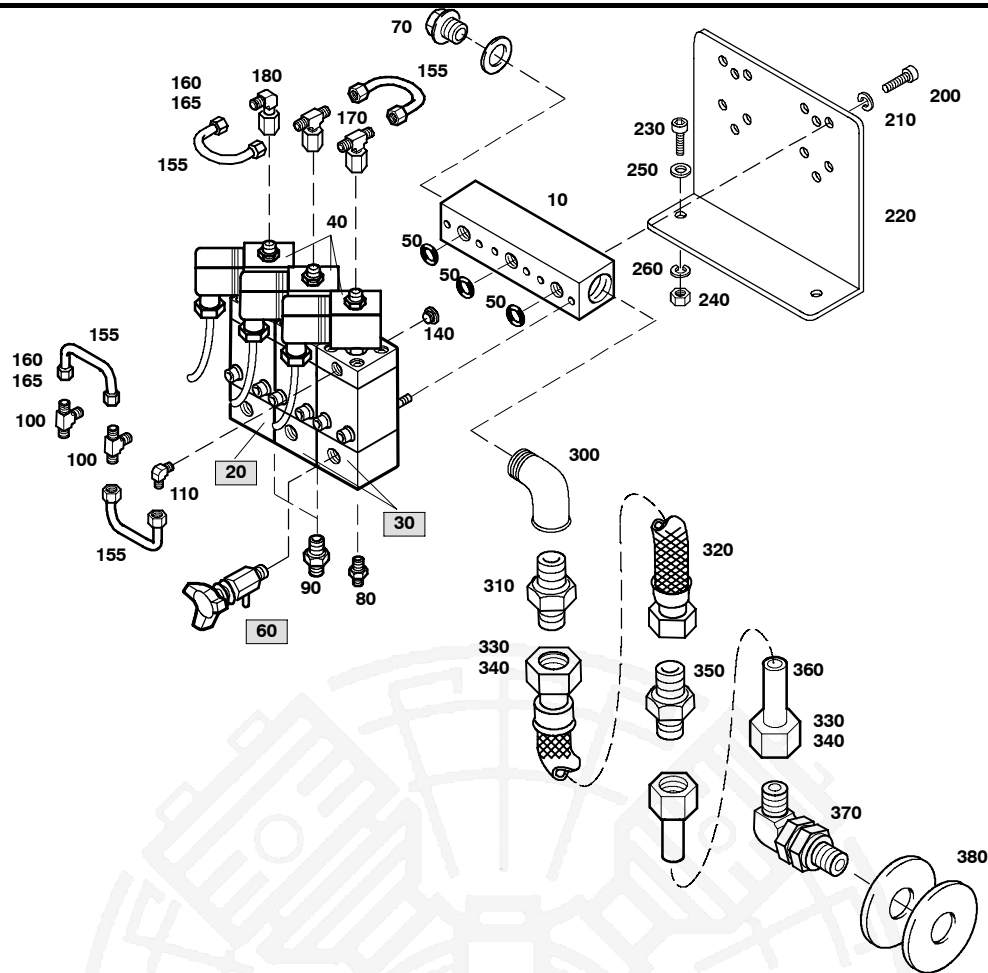
*

Meterware

Piece goods

Marchandise au mètre

C15.4



**Wartungssätze
Maintenance kits
Kits d'entretien**

**Baugruppe 80601
Assembly 80601
Assemblage 80601**

**Kondensat-Ablaufautomatik kpl.
Automatic condensate drain assy.
Purge automatique des condensats cpl.**

C60.2- 6

Klasse/ Class/ Classe			Pos.	Bestell-Nr. Part No. No. de cde.	Anz. Qty. Qté.	Benennung	Designation	Dénomination
a	b	c						
			10	61453	1	Sammelleiste	manifold	listeau collecteur
			20	070747	1	Kondensatventil	condensate valve	soupape de purge
			30	070711	2	Kondensatventil	condensate valve	soupape de purge
			40	N22634	3	Magnetventil	trip coil	bobine d'excitation
	X		50	N4333	3	O-Ring	o-ring	joint torique
			60	011430	3	Ablaufhahn	condensate drain knob	robinet de purge
			70	N90040	1	Verschlußschraube	plug	bouchon fileté
			80	N20311	1	Gerader-Einschraubst.	straight male stud	raccord droit mâle
			90	N20065	2	Gerade Rohrverschraubung	Male connector	Raccord droit mâle
			100	N20346	2	L-Einschraubstutzen	L-screwed socket	raccord L
			110	N20003	1	Winkel-Einschraubst.	equal elbow coupling	raccord coudé mâle
			120	N7430	4	Überwurfmutter	screw cap	écrou
			130	N3663	4	Schneidring	cutting ring	bague coupante
			140	N16504	3	Verschlußschraube	plug	bouchon fileté
			150	072208	4	Verbindungsleitung kpl.	connecting pipe assy.	tuyau de connexion cpl.
			155	N3616	*	Rohr	tube	tuyau
			160	N7430	4	Überwurfmutter	screw cap	écrou borgne
			165	N3663	4	Schneidring	cutting ring	bague coupante
			170	N20008	2	T-Rohrverschraubung	T connector	Raccord T
			180	N20003	1	W-Rohrverschraubung	elbow connector	coude
			200	N19537	4	Zylinderschraube	allen screw	vis allen
			210	N100	4	Federring	spring washer	rondelle
			220	79217	1	Halterung	support	support
			230	N19536	2	Zylinderschraube	allen screw	vis allen
			240	N287	2	Sechskantmutter	nut	écrou
			250	N102	2	Scheibe	washer	rondelle
			260	N100	2	Federring	spring washer	rondelle
			300	N2912	1	Bogen	elbow	coude
			310	N20016	1	Gerader-Einschraubst.	straight male stud	raccord droit mâle

*

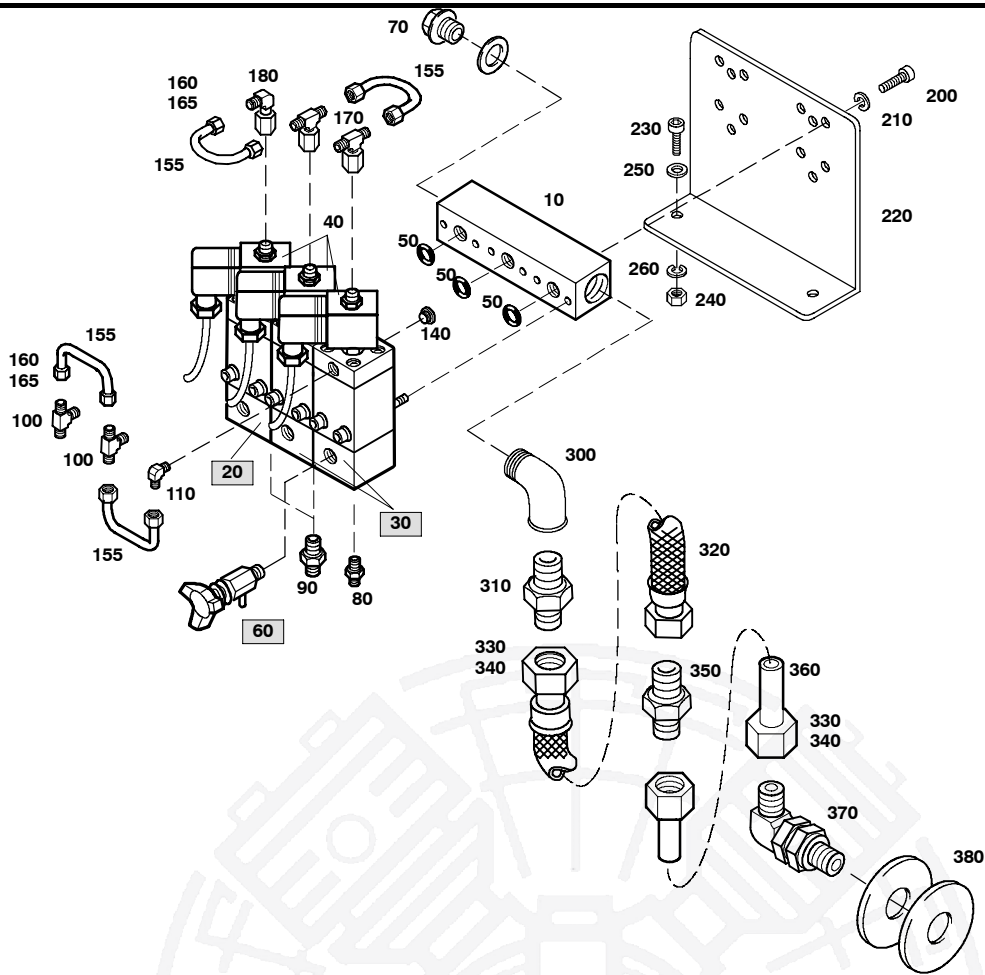
Meterware

Piece goods

Marchandise au mètre

C15.4

BAUER
KOMPRESSOREN



Wartungssätze
Mainenance kits
Kits d'entretien

Baugruppe 80601
Assembly 80601
Assemblage 80601

Kondensat-Ablaufautomatik kpl.
Automatic condensate drain assy.
Purge automatique des condensats cpl.

C60.2- 6

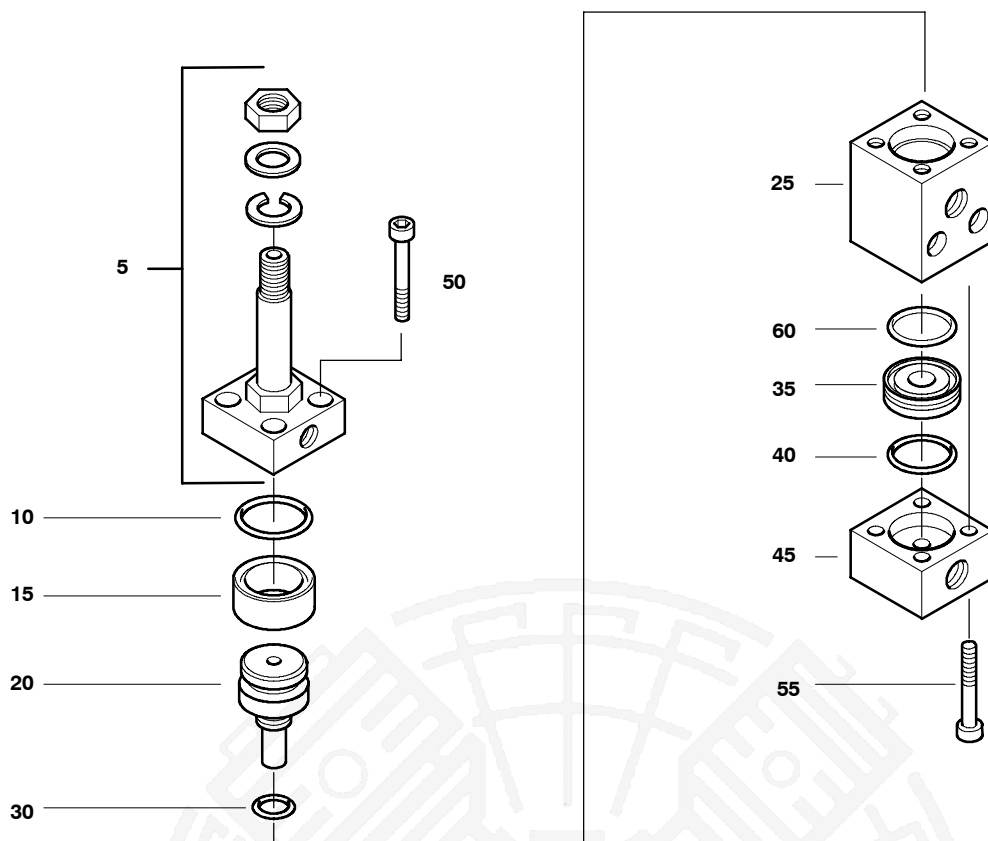
Klasse/ Class/ Classe			Pos.	Bestell-Nr. Part No. No. de cde.	Anz. Qty. Qté.	Benennung	Designation	Dénomination
a	b	c						
			320	N23148	1	Druckschlauch	pressure hose	flexible haute pression
			330	N3613	4	Überwurfmutter	screw cap	écrou borgne
			340	N3614	4	Schneidring	cutting ring	bague coupante
			350	N20311	1	G-Stutzen	straight stud	raccord mâle
			360	N3622	*	Rohr	tube	tuyau
			370	N20181	1	W-Schottstutzen	elbow bulkhead coupling	coude passe-cloison
			380	N1574	2	Scheibe	washer	rondelle

*

Meterware

Piece goods

Marchandise au mètre

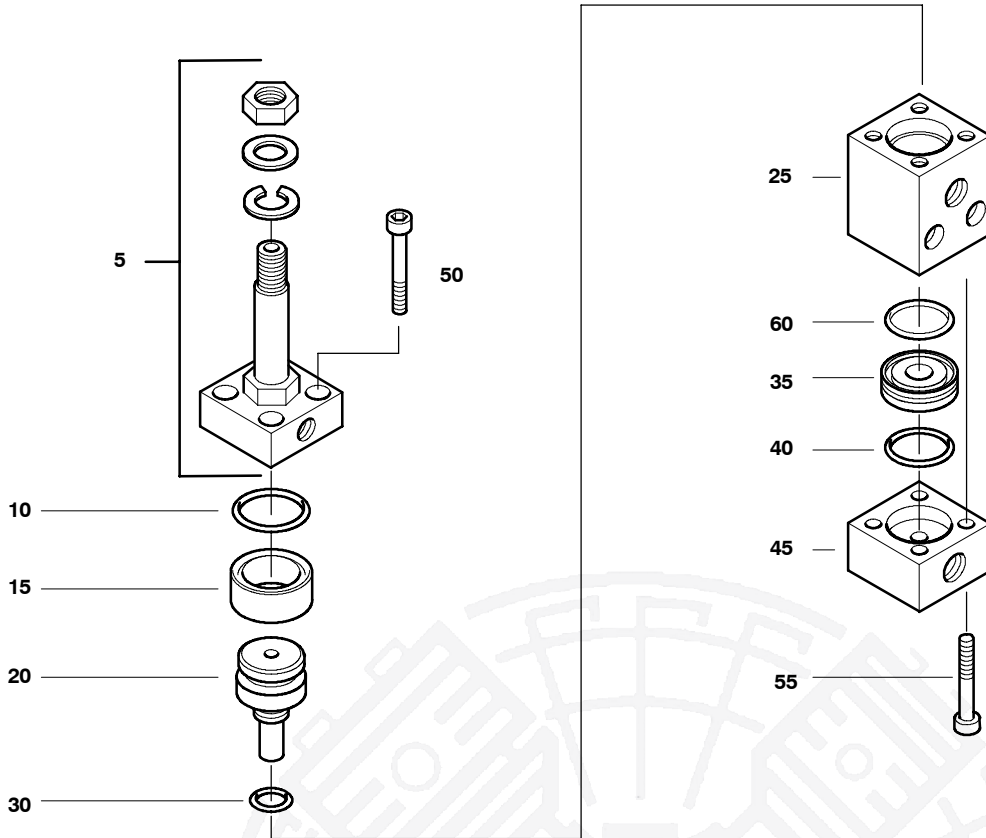


Wartungssätze
Mainenance kits
Kits d'entretien

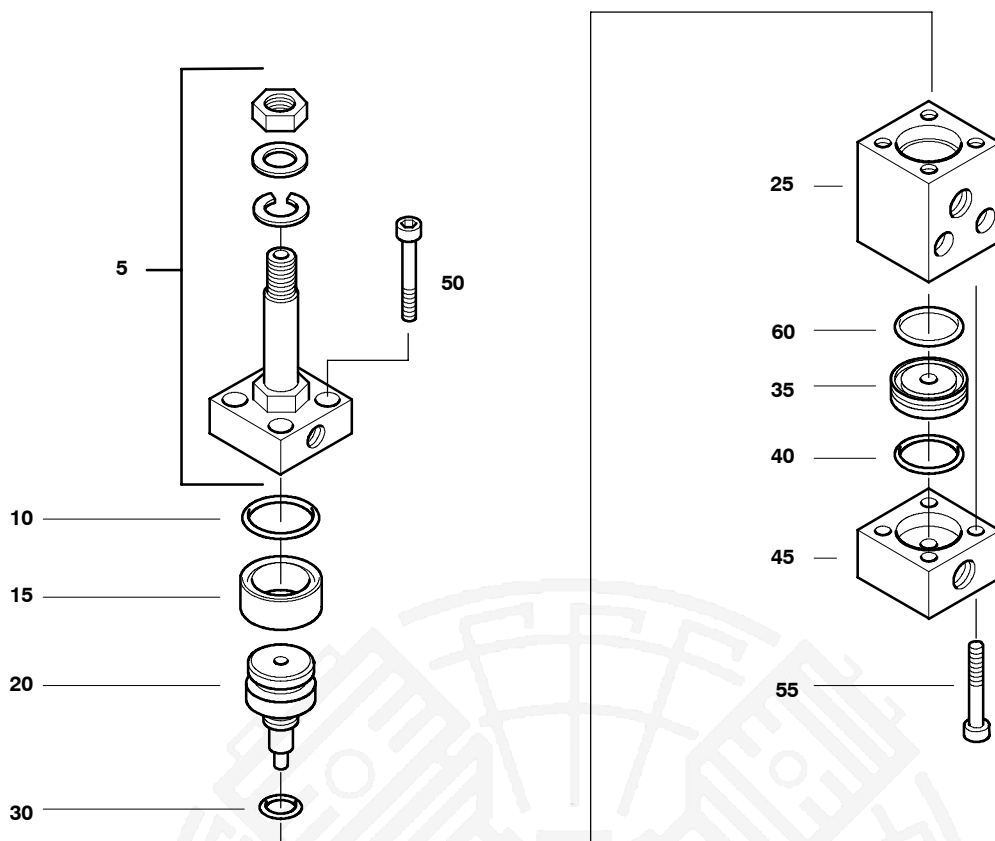
Baugruppe 073177 Kondensatventil
Assembly 073177 Condensate drain valve
Assemblage 073177 Soupape de purge des condensats

C60.2- 7

Klasse/ Class/ Classe			Pos.	Bestell-Nr. Part No. No. de cde.	Anz. Qty. Qté.	Benennung	Designation	Dénomination
a	b	c						
			5	058053	1	3/2-Wege-Magnetventil	3/2-way solenoid valve	électrovanne 3/2 voies
			10	N2753	1	O-Ring	o-ring	joint torique
			15	N4177	1	Nutring	grooved ring	rondelle à gorge
			20	57628	1	Ventilkolben	valve piston	piston de soupape
			25		1	Ventilkörper	valve body	corps de soupape
			30	N3489	1	O-Ring	o-ring	joint torique
			35	56687	1	Ventilsitz	valve seat	siège de soupape
			40	N4178	1	O-Ring	o-ring	joint torique
			45	60416	1	Zwischenstück	intermediate part	pièce intermédiaire
			50	N19534	4	Zylinderschraube	allen screw	vis six pans creux
			55	N19537	4	Zylinderschraube	allen screw	vis six pans creux
			60	N2507	1	O-Ring	o-ring	joint torique


Wartungssätze
Mainenance kits
Kits d'entretien
Baugruppe 73177-S01
Assembly 73177-S01
Assemblage 73177-S01
Kondensatventil
Condensate drain valve
Soupape de purge des condensats
C60.2- 8

Klasse/ Class/ Classe			Pos.	Bestell-Nr. Part No. No. de cde.	Anz. Qty. Qté.	Benennung	Designation	Dénomination
a	b	c						
			5	N22834	1	3/2-Wege-Magnetventil	3/2-way solenoid valve	électrovanne 3/2 voies
			10	N2753	1	O-Ring	o-ring	joint torique
			15	N4177	1	Nutring	grooved ring	rondelle à gorge
			20	57628	1	Ventilkolben	valve piston	piston de soupape
			25		1	Ventilkörper	valve body	corps de soupape
			30	N3489	1	O-Ring	o-ring	joint torique
			35	56687	1	Ventilsitz	valve seat	siège de soupape
			40	N4178	1	O-Ring	o-ring	joint torique
			45	60416	1	Zwischenstück	intermediate part	pièce intermédiaire
			50	N19534	4	Zylinderschraube	allen screw	vis six pans creux
			55	N19537	4	Zylinderschraube	allen screw	vis six pans creux
			60	N2507	1	O-Ring	o-ring	joint torique

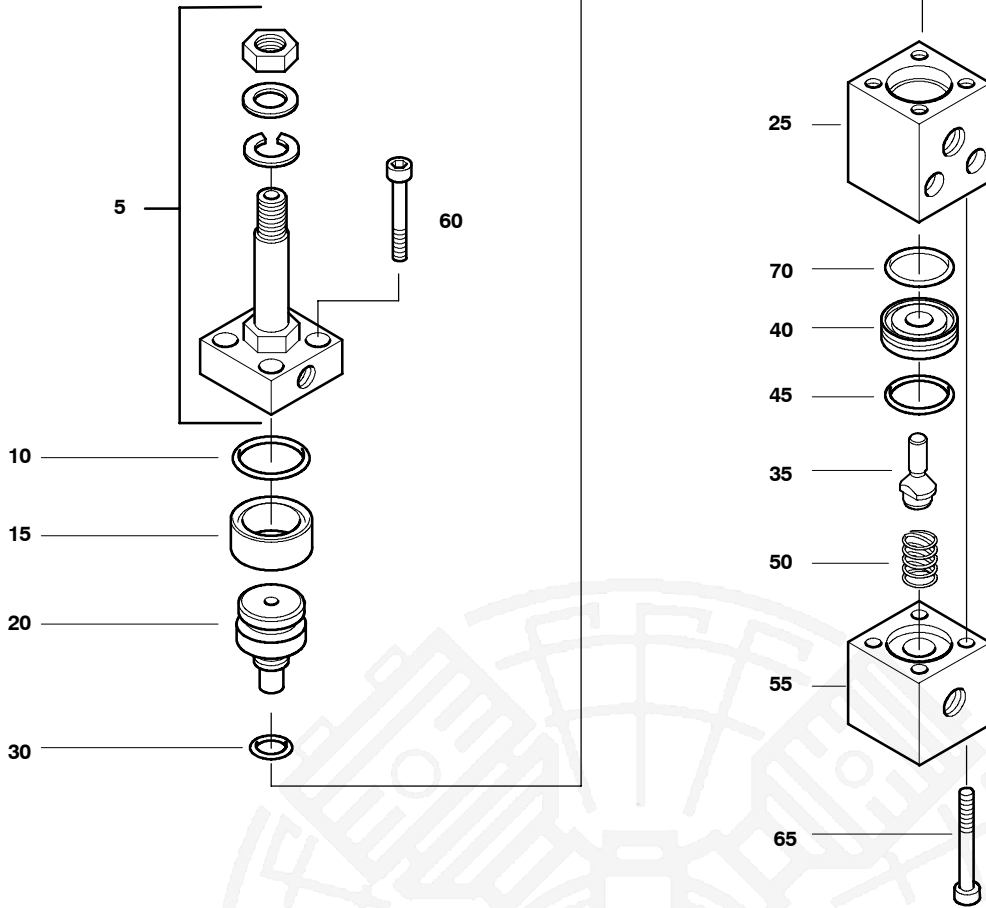


Wartungssätze
 Maintenance kits
 Kits d'entretien

Baugruppe 072697 Kondensatventil
 Assembly 072697 Condensate drain valve
 Assemblage 072697 Soupape de purge des condensats

C60.2- 9

Klasse/ Class/ Classe			Pos.	Bestell-Nr. Part No. No. de cde.	Anz. Qty. Qté.	Benennung	Designation	Dénomination
a	b	c						
			5	058053	1	3/2-Wege-Magnetventil	3/2-way solenoid valve	électrovanne 3/2 voies
			10	N2753	1	O-Ring	o-ring	joint torique
			15	N4177	1	Nutring	grooved ring	anneau à gorge
			20	57629	1	Ventilkolben	valve piston	piston de soupape
			25		1	Ventilkörper	valve body	corps de soupape
			30	N3489	1	O-Ring	o-ring	joint torique
			35	56691	1	Ventilsitz	valve seat	siège de soupape
			40	N4178	1	O-Ring	o-ring	joint torique
			45	60416	1	Zwischenstück	intermediate part	pièce intermédiaire
			50	N19534	4	Zylinderschraube m. IN-6KT	allen screw	vis six pans creux
			55	N19537	4	Zylinderschraube m. IN-6KT	allen screw	vis six pans creux
			60	N2507	1	O-Ring	o-ring	joint torique

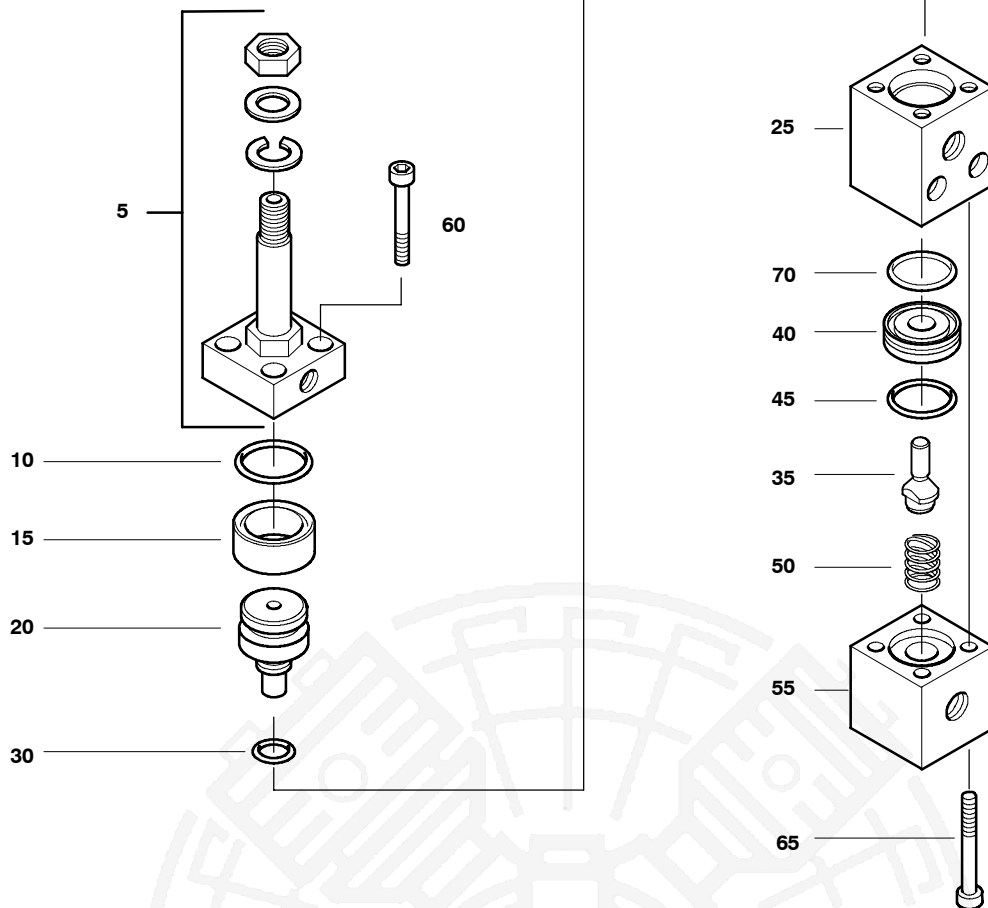


Wartungssätze
Mainenance kits
Kits d'entretien

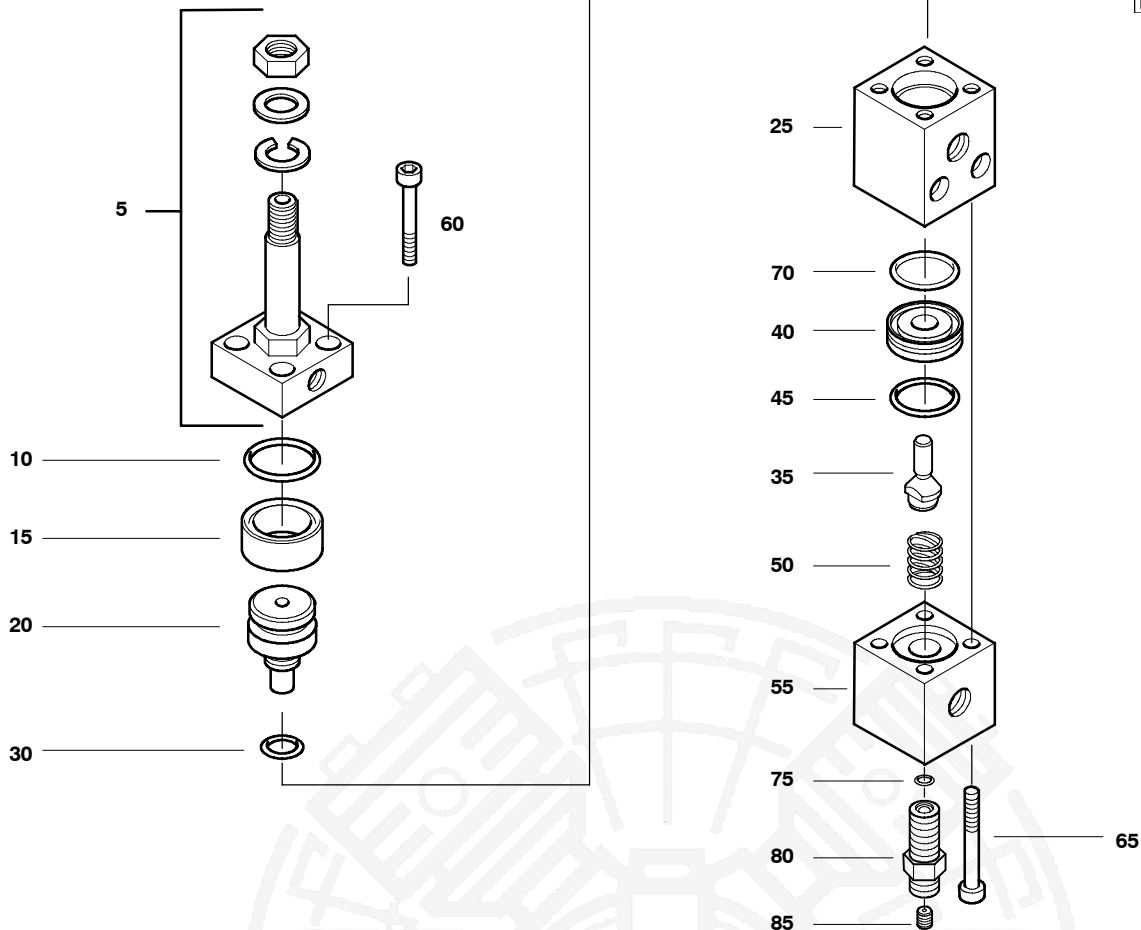
Baugruppe 073042 Kondensatventil
 Assembly 073042 Condensatdrain valve
 Assemblage 073042 Soupape de purge des condensats

C60.2- 10

Klasse/ Class/ Classe			Pos.	Bestell-Nr. Part No. No. de cde.	Anz. Qty. Qté.	Benennung	Designation	Dénomination
a	b	c						
			5	058053	1	3/2-Wege-Magnetventil	3/2-way solenoid valve	electrovanne 3/2 voies
			10	N2753	1	O-Ring	o-ring	joint torique
			15	N4177	1	Nutring	grooved ring	anneau à gorge
			20	60417	1	Ventilkolben	valve piston	piston de soupape
			25		1	Ventilkörper	valve body	corps de soupape
			30	N3489	1	O-Ring	o-ring	joint torique
			35	60418	1	Dichtkegel	sealing cone	cône d'étanchéité
			40	60419	1	Ventilsitz	valve seat	siège de soupape
			45	N4178	1	O-Ring	o-ring	joint torique
			50	60600	1	Druckfeder	pressure spring	ressort de pression
			55	60415	1	Zwischenstück	intermediate part	pièce intermédiaire
			60	N19534	4	Zylinderschraube m. IN-6KT	allen screw	vis six pans creux
			65	N19539	4	Zylinderschraube m. IN-6KT	allen screw	vis six pans creux
			70	N2507	1	O-Ring	o-ring	joint torique


Wartungssätze
Mainenance kits
Kits d'entretien
Baugruppe 73042-S01
Assembly 73042-S01
Assemblage 73042-S01
Kondensatventil
Condensatdrain valve
Soupape de purge des condensats
C60.2- 11

Klasse/ Class/ Classe			Pos.	Bestell-Nr. Part No. No. de cde.	Anz. Qty. Qté.	Benennung	Designation	Dénomination
a	b	c						
			5	N22634	1	3/2-Wege-Magnetventil	3/2-way solenoid valve	electrovanne 3/2 voies
			10	N2753	1	O-Ring	o-ring	joint torique
			15	N4177	1	Nutring	grooved ring	anneau à gorge
			20	60417	1	Ventilkolben	valve piston	piston de soupape
			25		1	Ventilkörper	valve body	corps de soupape
			30	N3489	1	O-Ring	o-ring	joint torique
			35	60418	1	Dichtkegel	sealing cone	cône d'étanchéité
			40	60419	1	Ventilsitz	valve seat	siège de soupape
			45	N4178	1	O-Ring	o-ring	joint torique
			50	60600	1	Druckfeder	pressure spring	ressort de pression
			55	60415	1	Zwischenstück	intermediate part	pièce intermédiaire
			60	N19534	4	Zylinderschraube m. IN-6KT	allen screw	vis six pans creux
			65	N19539	4	Zylinderschraube m. IN-6KT	allen screw	vis six pans creux
			70	N2507	1	O-Ring	o-ring	joint torique



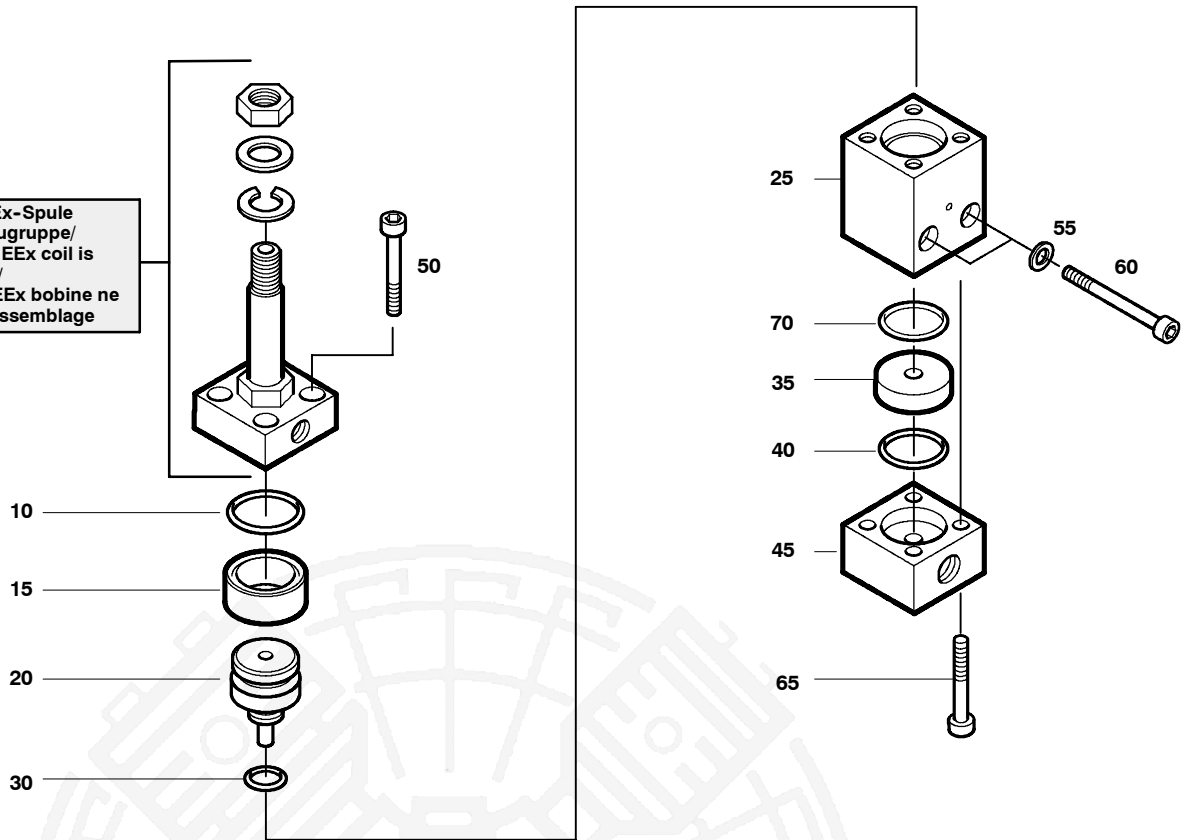
Wartungssätze
Mainenance kits
Kits d'entretien

Baugruppe 073970 Kondensatventil
Assembly 073970 Condensatdrain valve
Assemblage 073970 Soupape de purge des condensats

C60.2- 12

Klasse/ Class/ Classe			Pos.	Bestell-Nr. Part No. No. de cde.	Anz. Qty. Qté.	Benennung	Designation	Dénomination
a	b	c						
			5	058053	1	3/2-Wege-Magnetventil	3/2-way solenoid valve	electrovanne 3/2 voies
			10	N2753	1	O-Ring	o-ring	joint torique
			15	N4177	1	Nutring	grooved ring	anneau à gorge
			20	60417	1	Ventilkolben	valve piston	piston de soupape
			25		1	Ventilkörper	valve body	corps de soupape
			30	N3489	1	O-Ring	o-ring	joint torique
			35	77202	1	Dichtkegel	sealing cone	cône d'étanchéité
			40	77203	1	Ventilsitz	valve seat	siège de soupape
			45	N17079	1	O-Ring	o-ring	joint torique
			50	60600	1	Druckfeder	pressure spring	ressort de pression
			55	68336	1	Zwischenstück	intermediate part	pièce intermédiaire
			60	N19534	4	Zylinderschraube m. IN-6KT	allen screw	vis six pans creux
			65	N19542	4	Zylinderschraube m. IN-6KT	allen screw	vis six pans creux
			70	N2507	1	O-Ring	o-ring	joint torique
			75	N4600	1	O-Ring	o-ring	joint torique
			80	68323	1	Verschraubung	coupling	raccord
			85	66550	1	Düse	nozzle	buse

Magnetventil mit EEx-Spule
gehört nicht zur Baugruppe/
solenoid valve with EEx coil is
not part of the assy/
electrovanne avec EEx bobine ne
fait pas partie de l'assemblage



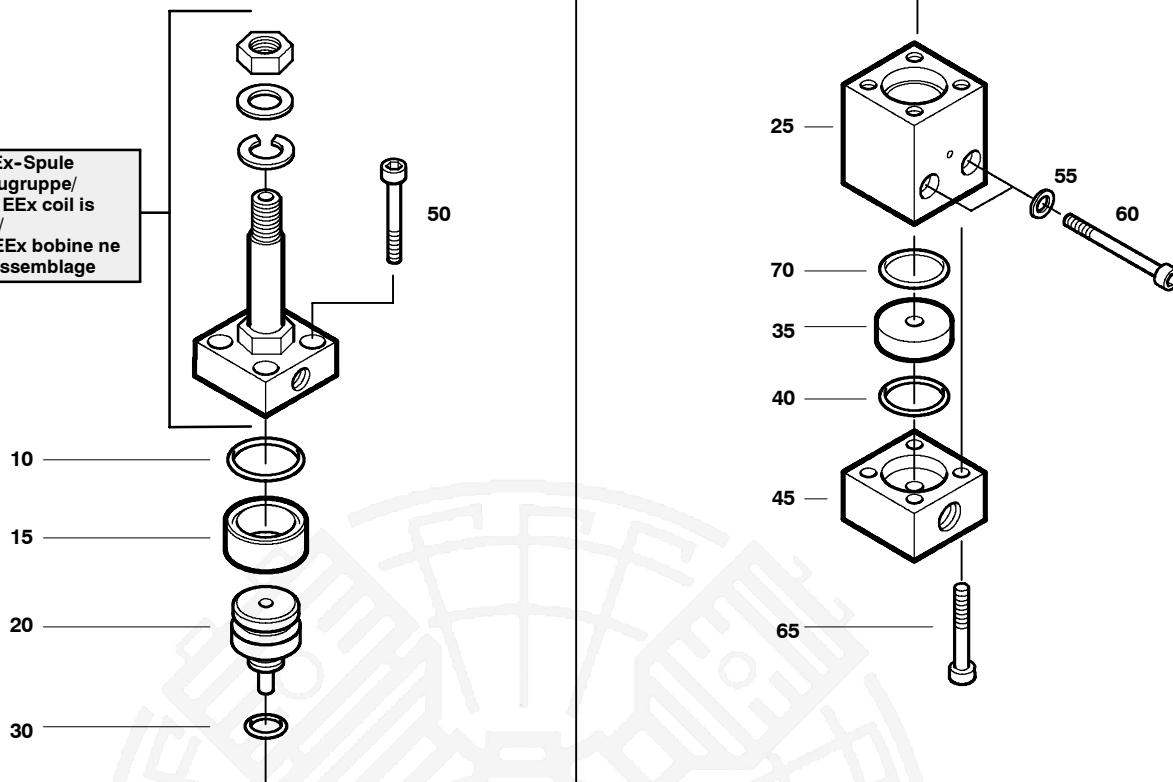
Wartungssätze
Maintenance kits
Kits d'entretien

Baugruppe 070747 Kondensatablaßventil
Assembly 070747 Condensate drain valve
Assemblage 070747 Soupape de purge

C60.2- 13

Klasse/ Class/ Classe			Pos.	Bestell-Nr. Part No. No. de cde.	Anz. Qty. Qté.	Benennung	Designation	Dénomination
a	b	c						
X			10	N26757	1	O-Ring	o-ring	joint torique
X			15	N4177	1	Nutring	grooved ring	rondelle à gorge
		X	20	57628	1	Ventilkolben	valve piston	piston de soupape
			25	60414	1	Ventilkörper	valve housing	corps de soupape
X			30	N26758	1	O-Ring	o-ring	joint torique
X			35	56687	1	Ventilsitz	valve seat	siège de soupape
X			40	N26759	1	O-Ring	o-ring	joint torique
			45	60416	1	Zwischen-Teil	intermediate part	pièce intermédiaire
			50	N210	4	Zylinderschraube	allen screw	vis à six pans creux
			55	N102	2	Scheibe, rund	washer	rondelle
			60	N781	2	Zylinderschraube	allen screw	vis à six pans creux
			65	N1511	4	Zylinderschraube	allen screw	vis à six pans creux
X			70	N26760	1	O-Ring	o-ring	joint torique

Magnetventil mit EEx-Spule
 gehört nicht zur Baugruppe/
 solenoid valve with EEx coil is
 not part of the assy/
 électrovanne avec EEx bobine ne
 fait pas partie de l'assemblage

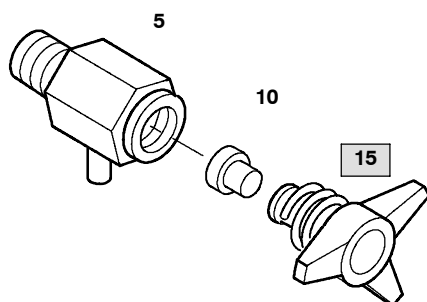
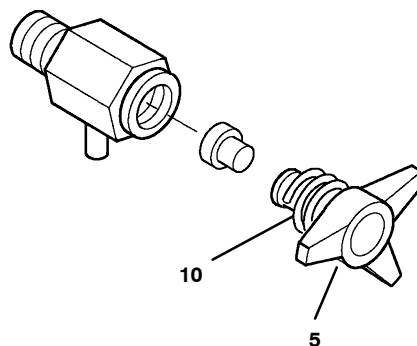


Wartungssätze
Maintenance kits
Kits d'entretien

Baugruppe 070711 Kondensatablaßventil
Assembly 070711 Condensate drain valve
Assemblage 070711 Soupape de purge

C60.2- 14

Klasse/ Class/ Classe			Pos.	Bestell-Nr. Part No. No. de cde.	Anz. Qty. Qté.	Benennung	Designation	Dénomination
a	b	c						
X			10	N26757	1	O-Ring	o-ring	joint torique
X			15	N4177	1	Nutring	grooved ring	anneau à gorge
		X	20	57629	1	Ventilkolben	valve piston	piston de soupape
			25	60414	1	Ventilkörper	valve housing	corps de soupape
X			30	N26758	1	O-Ring	o-ring	joint torique
X			35	56691	1	Ventilsitz	valve seat	siège de soupape
X			40	N26759	1	O-Ring	o-ring	joint torique
			45	60416	1	Zwischen-Teil	intermediate part	pièce intermédiaire
			50	N210	4	Zylinderschraube	allen screw	vis à six pans creux
			55	N102	2	Scheibe, rund	washer	rondelle
			60	N781	2	Zylinderschraube	allen screw	vis à six pans creux
			65	N1511	4	Zylinderschraube	allen screw	vis à six pans creux
X			70	N26760	2	O-Ring	o-ring	joint torique


C60.2- 15

C60.2- 15a

 Wartungssätze
 Maintenance sets
 Kits de maintenance

 Baugruppe 011430 Kondensatablaßhahn
 Assembly 011430 Condensate drain tap
 Assemblage 011430 Robinet de purge

C60.2- 15

Klasse/ Class/ Classe			Pos.	Bestell-Nr. Part No. No. de cde.	Anz. Qty. Qté.	Benennung	Designation	Dénomination
a	b	c						
			5	068410	1	Ablaßhahnkörper, kpl.	drain valve housing	corps de robinet de purge
			10	13283	1	Dichtung	gasket	joint
			15	055888	1	Knebelschraube m. Feder	tommy screw with spring	molette avec ressort


 Wartungssätze
 Maintenance sets
 Kits de maintenance

 Baugruppe 055888 Knebelschraube mit Sicherungsfeder
 Assembly 055888 Tommy screw with retaining spring
 Assemblage 055888 Molette avec ressort

C60.2- 15a

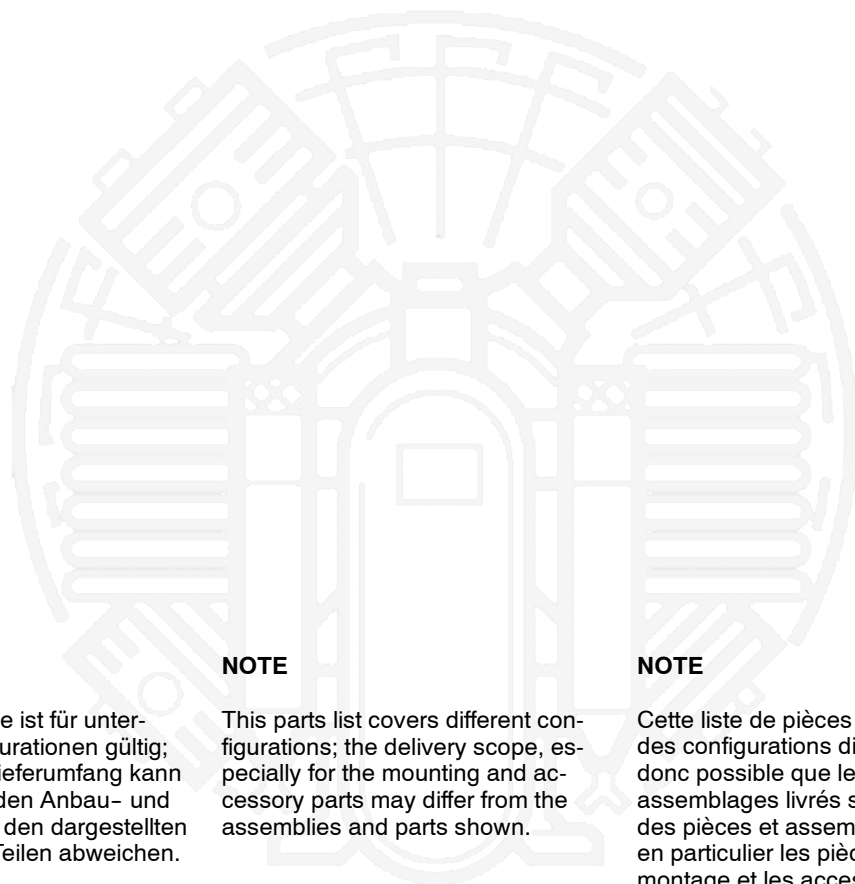
Klasse/ Class/ Classe			Pos.	Bestell-Nr. Part No. No. de cde.	Anz. Qty. Qté.	Benennung	Designation	Dénomination
a	b	c						
			5	11392	1	Knebelschraube	tommy screw	molette
			10	13284	1	Sicherungsfeder	locking spring	ressort d'arrêt

Ersatzteilliste	E26.1	Rahmen
Spare parts catalogue	E26.1	Frame
Liste des pièces	E26.1	Cadre



VERTICUS 5

Baugruppe	Assembly	Assemblage	Bild/Fig.
78116-01 Standard-Rahmen ...	Standard Frame	Cadre Standard	E26.1- 1
78116-02 Super Silent-Rahmen	Frame Super Silent	Cadre Super Silent	E26.1- 1
78695 Beschilderung	Labelling	Signalisation	E26.1- 2



HINWEIS

Diese Ersatzteilliste ist für unterschiedliche Konfigurationen gültig; Der tatsächliche Lieferumfang kann insbesondere bei den Anbau- und Zubehörteilen von den dargestellten Baugruppen und Teilen abweichen.

NOTE

This parts list covers different configurations; the delivery scope, especially for the mounting and accessory parts may differ from the assemblies and parts shown.

NOTE

Cette liste de pièces est valable pour des configurations diverses; il est donc possible que les pièces et les assemblages livrés soient différents des pièces et assemblages indiqués, en particulier les pièces destinées au montage et les accessoires.

Änder.-Nr. Change no. No. de change	Datum Date	Änderung	Change	Changement
0	01.04.2000	Grundausgabe	Basic edition	Edition de base
1	01.01.2001	Neue Struktur	new structure	structure nouvelle

Wichtige Hinweise für Teilebestellung:

Bestell-Nr., die mit der Ziffer 0 beginnen, bezeichnen Baugruppen, die komplett geliefert werden. Teile ohne Bestell-Nr. sind nur zur Information für die Montage aufgeführt. Sie sind nicht als Ersatzteil erhältlich. Bei Ersatzteilbestellungen erwarten Sie unsere richtige Lieferung; deshalb benötigen wir von Ihnen folgende Angaben (siehe unten gezeigtes Typenschild):

1. Modellbezeichnung, Fabrik-Nr. sowie Fertigungsstand von Anlage/Block
2. Stückzahlen
3. Benennung und Best.-Nr. des gewünschten Teils

Bestell-Beispiel:

Für Kompressorblock ...
Fabrik-Nr. 524-0528/1/2 drei Dichtungen
8263-090

Important notes for spare parts orders:

Part nos. beginning with digit 0 indicate parts available as complete assemblies. Parts without part no. are indicated for assembly reference, only. These parts are not available as single parts. When placing an order for spare parts, please give the following items so as to ensure our correct delivery (see identification plate shown below):

1. Model, serial no. as well as design standard of unit/block
2. Quantity required
3. Name and part no.

Example for order:

For compressor block ...
serial no. 524-0528/1/2, three gaskets
8263-090

Avis important pour la commande de pièces:

Les nos. de commande commençant par le chiffre 0 indiquent les pièces livrées au complet. Les pièces sans no. de commande sont indiquées uniquement pour information de montage. Elles ne sont pas livrées individuellement. Pour que la livraison de pièces de rechange corresponde à la commande, veuillez bien nous fournir les données suivantes (voir plaque d'identité ci-dessous):

1. Modèle, no. de série et standard de construction de bloc compresseur/groupe
2. Quantité désirée
3. Dénomination et no. de commande de la pièce désirée

Exemple de commande:

Pour bloc compresseur ...
no. de série 524-0528/1/2, trois joints no. de cde. 8263-090



Wartungssätze

- a =Wartungssatz 1000 h
- b =Wartungssatz 2000 h
- c =Wartungssatz 4000 h



Maintenance kit

- a = Maintenance kit 1000 h
- b = Maintenance kit 2000 h
- c = Maintenance kit 4000 h



Kits de pièces d'entretien :

- a = Kit d'entretien 1000 h
- b = Kit d'entretien 2000 h
- c = Kit d'entretien 4000 h

In den Spalten sind die im entsprechenden Satz enthaltenen Teile angekreuzt. Bitte beachten, daß die höheren Sätze die untergeordneten nicht beinhalten, d.h. für eine 4000-Stunden-Wartung wird 1x Satz a, 1x Satz b und 1x Satz c benötigt.

The columns contain the parts that are included in the respective parts set. Please note that the higher graded kits do not include the lower ones, i.e. for a 4000 hours maintenance, one kit a, one kit b plus one kit c are required.

Les pièces contenues dans les kits correspondants sont marquées d'une croix dans les colonnes. Veuillez observer que les kits supérieurs ne contiennent pas les kits subordonnés, c'est-à-dire pour un entretien de 4000 heures il faut avoir 1x kit a, 1x kit b et 1x kit c.

Anmerkungen zur Identifikation:
Remarks for identification:
Remarques pour l'identification:

Modell/Model/Modèle		Fabrik-Nr./Serial no./Numéro de série	
<input type="checkbox"/>		<input type="checkbox"/>	
Volumenstrom m ³ /min	<input type="checkbox"/>	Jahr	<input type="checkbox"/>
Free air delivery Scfm	<input type="checkbox"/>	Year	<input type="checkbox"/>
Betriebsüberdruck bar	<input type="checkbox"/>	n/min.	<input type="checkbox"/>
Max. working press. psig	<input type="checkbox"/>	r.p.m.	<input type="checkbox"/>
		kW	<input type="checkbox"/>
		KB 73708	<input type="checkbox"/>
		Fertigungsstand / Modification no. / No. de modification	
		Anlage/Unit/Groupe	
		Kompressorblock/ Compressor block/ Bloc compresseur	



ACHTUNG

Nur Schrauben und Stiftschrauben der Qualität 8.8 verwenden!



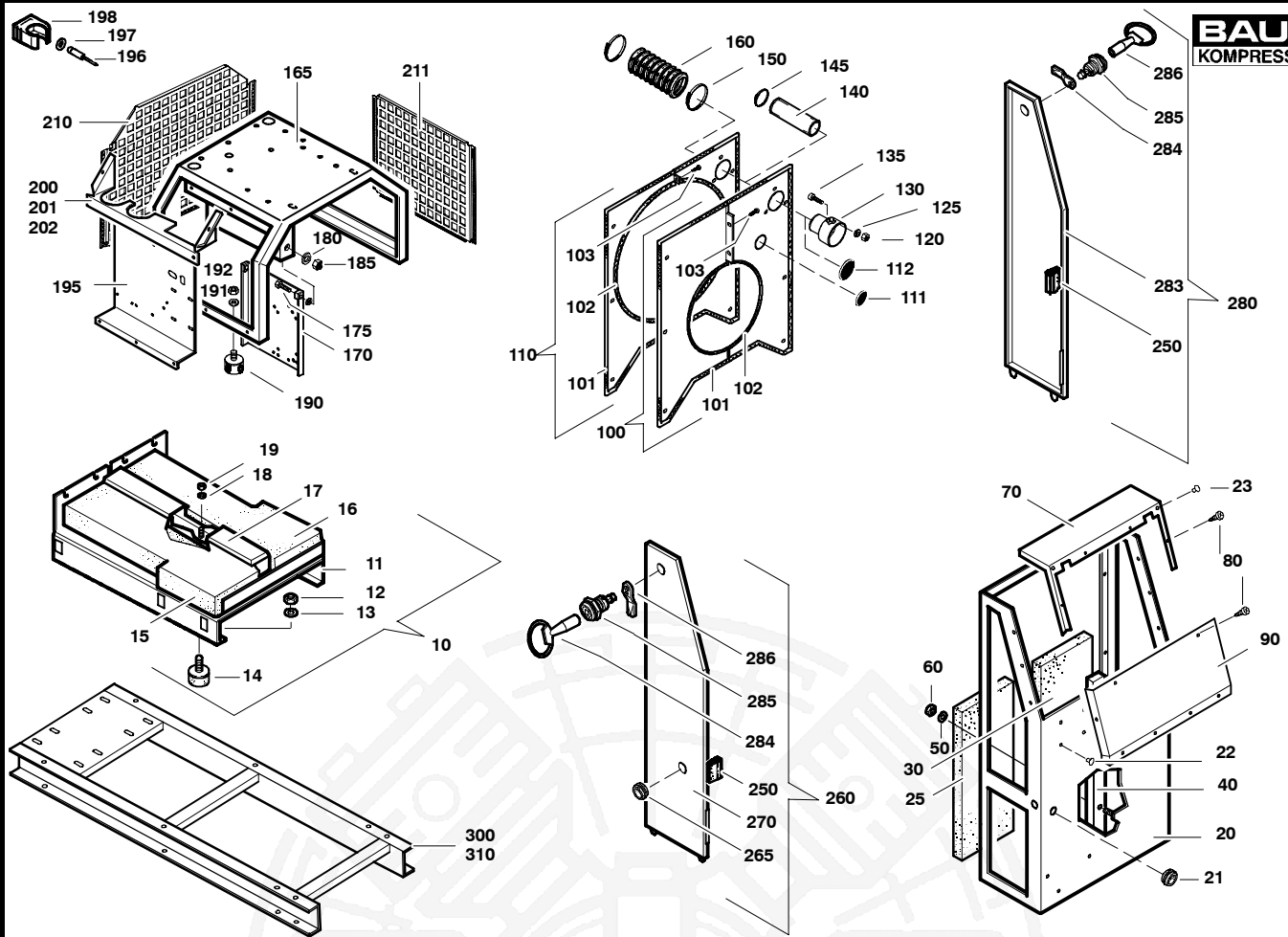
ATTENTION

Use only screws and studs in quality 8.8! This quality is equivalent to SAE J 429 d grade 5.



ATTENTION

N'utiliser que des vis et des goujons filetés de la qualité 8.8!



Wartungssätze
Maintenance kits
Kits d'entretien

Baugruppe
Assembly
Assemblage

78116-01
78116-01
78116-01

Rahmen und Verkleidung, V5 Standard
Frame and panelling, V5 Standard
Cadre et carrosserie, V5 Standard

E26.1-1

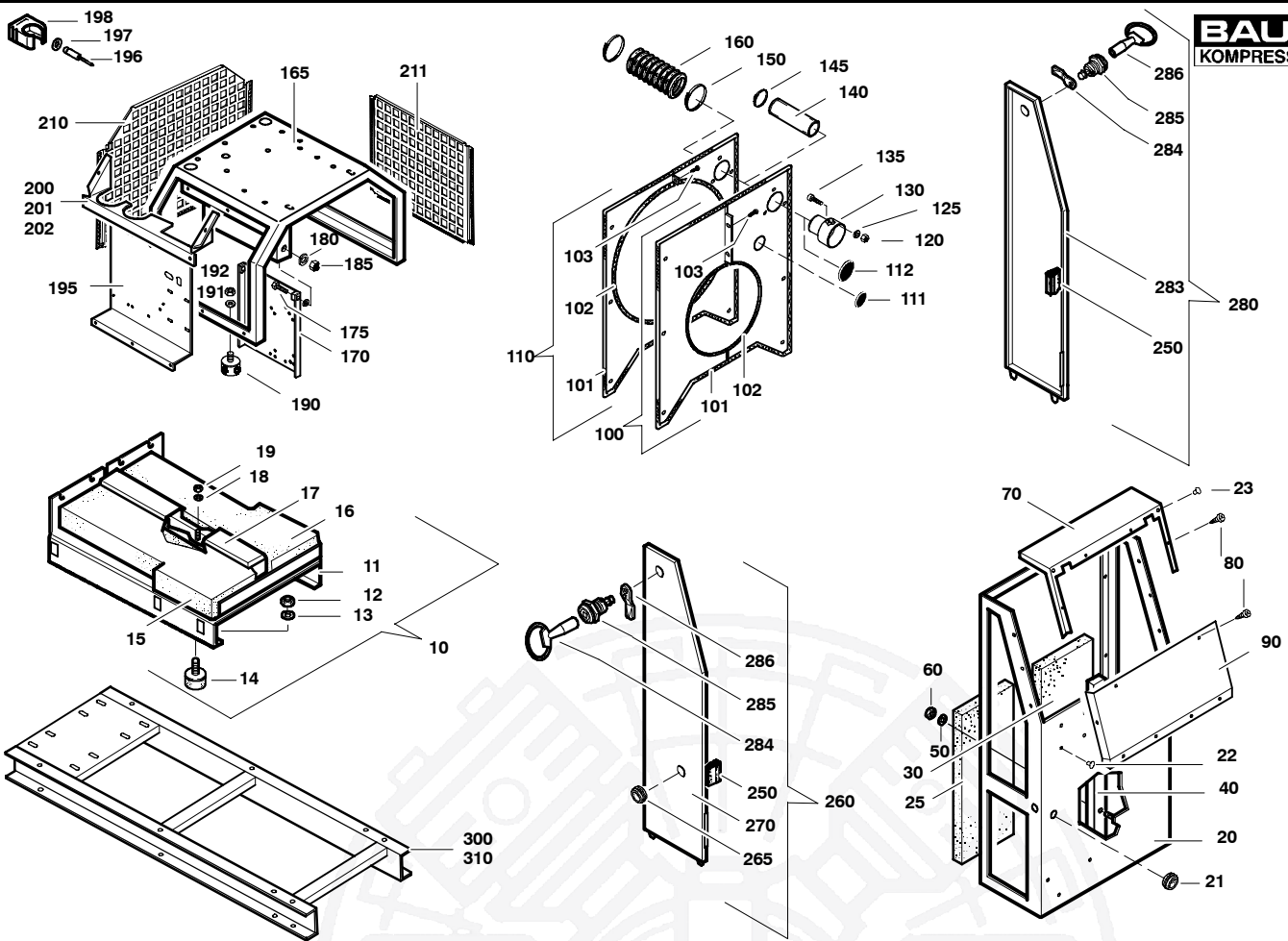
Klasse/ Class/ Classe			Pos.	Bestell-Nr. Part No. No. de cde.	Anz. Qty. Qté.	Benennung	Designation	Dénomination
a	b	c						
			10	77631	1	Grundplatte kpl.	base plate assy.	châssis cpl.
			11	77336	1	Grundplatte	base plate	plaque de base
			12	N177	4	Sechskantmutter	hexagon nut	écrou hexagonal
			13	N15728	4	Scheibe	washer	rondelle
			14	N1547	4	Schwingmetall	vibration isolator	silent-bloc
			15	78258-08	1	Schalldämmung	sound insulation	isolation phonique
			16	78258-09	1	Schalldämmung	sound insulation	isolation phonique
			17	78204	1	Kabelkanal	cable duct	gaine de câble
			18	N2949	6	Scheibe	washer	rondelle
			19	N2488	6	Sechskantmutter	hexagon nut self-locking	écrou hexagonal auto-frein.
			20	77640	1	Frontblech	front panel	façade
			21	N21975	1	Durchführung	feedthrough	traversée
			22	N25624	8	Verschlussstopfen, D7.2	plug, D7.2	bouchon, D7.2
			23	N21769	2	Verschlussstopfen, D9.2	plug, D9.2	bouchon, D9.2
			25	78258-04	1	Schalldämmung	sound insulation	isolation phonique
			30	78258-13	1	Schalldämmung	sound insulation	isolation phonique
			40	78205	1	Kabelkanal	cable duct	gaine de câble
			50	N2949	4	Scheibe	washer	rondelle
			60	N2488	4	Sechskantmutter	hexagon nut self-locking	écrou hexagonal auto-fr.
			70	77637	1	Oberteil	top	partie supérieure, façade
			80	N25546	1	Blechschaube	screw	vis
			90	78096	1	Frontteil	front panel	couvercle, façade
			100	78176	1	Schottwand kpl. D485	baffle assy. D485	cloison cpl. D485
			101	N16680*	mm	Kantenschutz	edge protection profile	protection d'angle
			102	N16131*	mm	Zellkautschuk	rubber profile	profilé caoutchouc
			103	N25546	1	Blechschaube	screw	vis
			110	77643	1	Schottwand kpl. D670	baffle assy. D670	cloison cpl. D670
			111	N25643	1	Abdeckung	cover	couvercle
			112	N27915	1	Abdeckung	cover	couvercle

*

Meterware

Piece goods

Marchandise au mètre



Wartungssätze
Maintenance kits
Kits d'entretien

Baugruppe 78116-01 **Rahmen und Verkleidung, V5 Standard**
Assembly 78116-01 **Frame and panelling, V5 Standard**
Assemblage 78116-01 **Cadre et carrosserie, V5 Standard**

E26.1-1

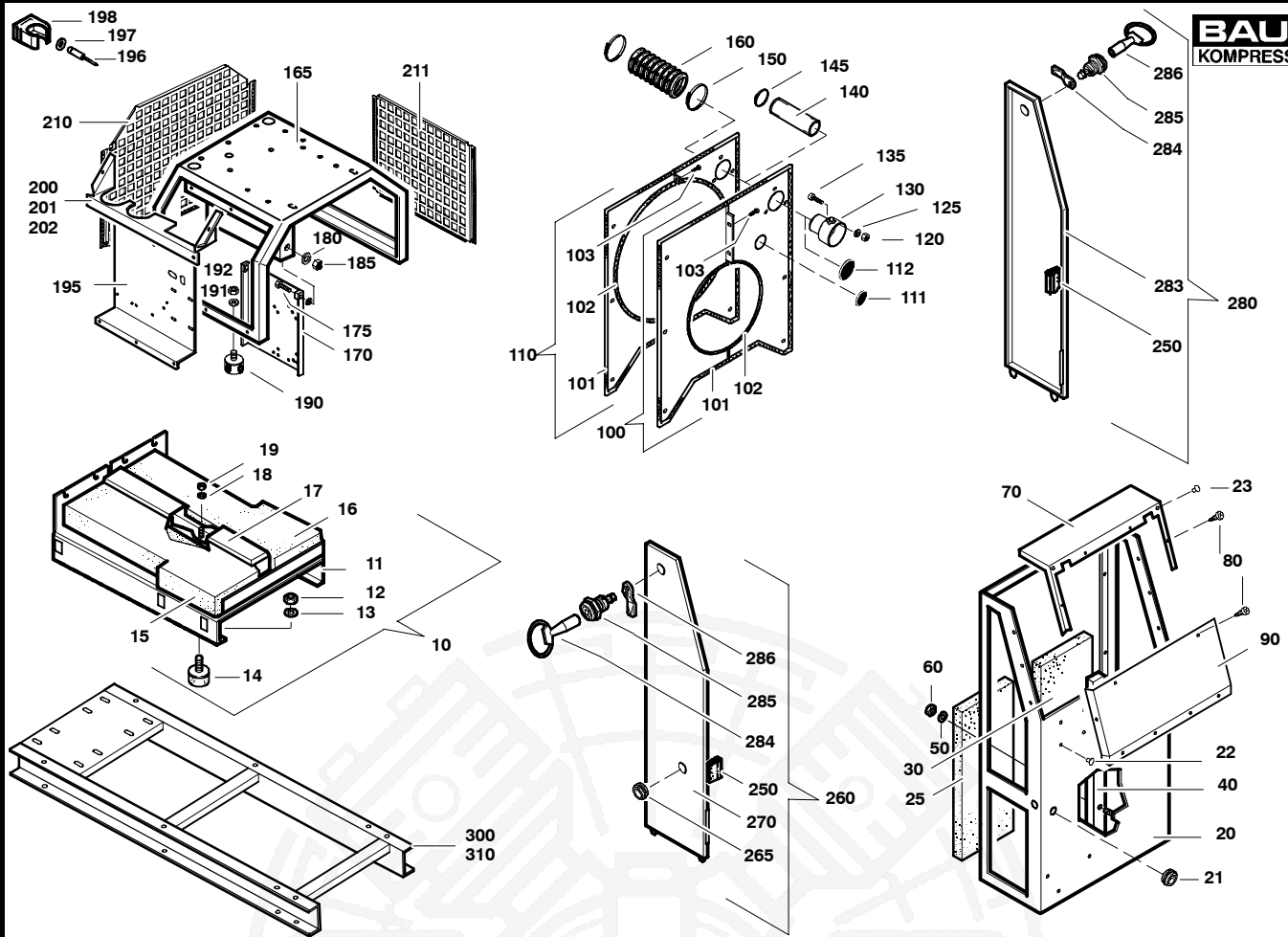
Klasse/ Class/ Classe			Pos.	Bestell-Nr. Part No. No. de cde.	Anz. Qty. Qté.	Benennung	Designation	Dénomination
a	b	c						
			120	N202	3	Sechskantmutter	hexagon nut self-locking	écrou hexagonal auto-frein.
			125	N593	3	Scheibe	washer	rondelle
			130	82639	1	Durchführung	intake feedthrough	traversée
			135	N17970	3	Innensechskantschraube	allen screw	vis allen
			140	N27481	mm	Schlauch	intake hose	tuyau d'aspiration
			145	N27540	2	Schlauchschele	hose clamp	collier de serrage
			150	N27541	2	Schlauchschele	hose clamp	collier de serrage
			160	N25045*	mm	Schlauch	intake hose	tuyau d'aspiration
			165	77330	1	Schwingrahmen	anti-vibration frame	cadre anti-vibration
			170	78680	1	Motorwippe kpl.	hinged motor plate	bascule de moteur
			175	N19516	2	Sechskantschraube	hex screw	vis hexagonale
			180	N16	4	Scheibe	washer	rondelle
			185	N644	2	Sechskantmutter	hexagon nut	écrou hexagonal
			190	N25501	4	Schwingmetall	vibration isolator	silent-bloc
			191	N15728	4	Scheibe	washer	rondelle
			192	N177	2	Sechskantmutter	hexagon nut	écrou hexagonal
			195	78088	1	Konsole	console	console
			196	N3062	1	Blindniet	blind rivet	rivet aveugle
			197	N3794	1	Scheibe	washer	rondelle
			198	N24468	1	Schnappschele	clamp	collier
			200	78099	1	Abdeckung, P81	cover, P81	couvercle, P81
			201	79279	1	Abdeckung, P61	cover, P61	couvercle, P61
			202	79278	1	Abdeckung, ohne P-Filter	cover, without P-filter	couvercle, sans filtre
			210	78399	1	Abdeckung	cover	couvercle
			211	78398	1	Abdeckung	cover	couvercle
			250	N16744*	mm	Dichtung	profiled joint	joint d'étanchéité profilé
			260	77615	1	Deckel	cover	couvercle
			265	N27072	1	Durchführung	feedthrough	traversée
			270	78643	1	Deckel	cover	couvercle

*

Meterware

Piece goods

Marchandise au mètre



Wartungssätze
 Maintenance kits
 Kits d'entretien

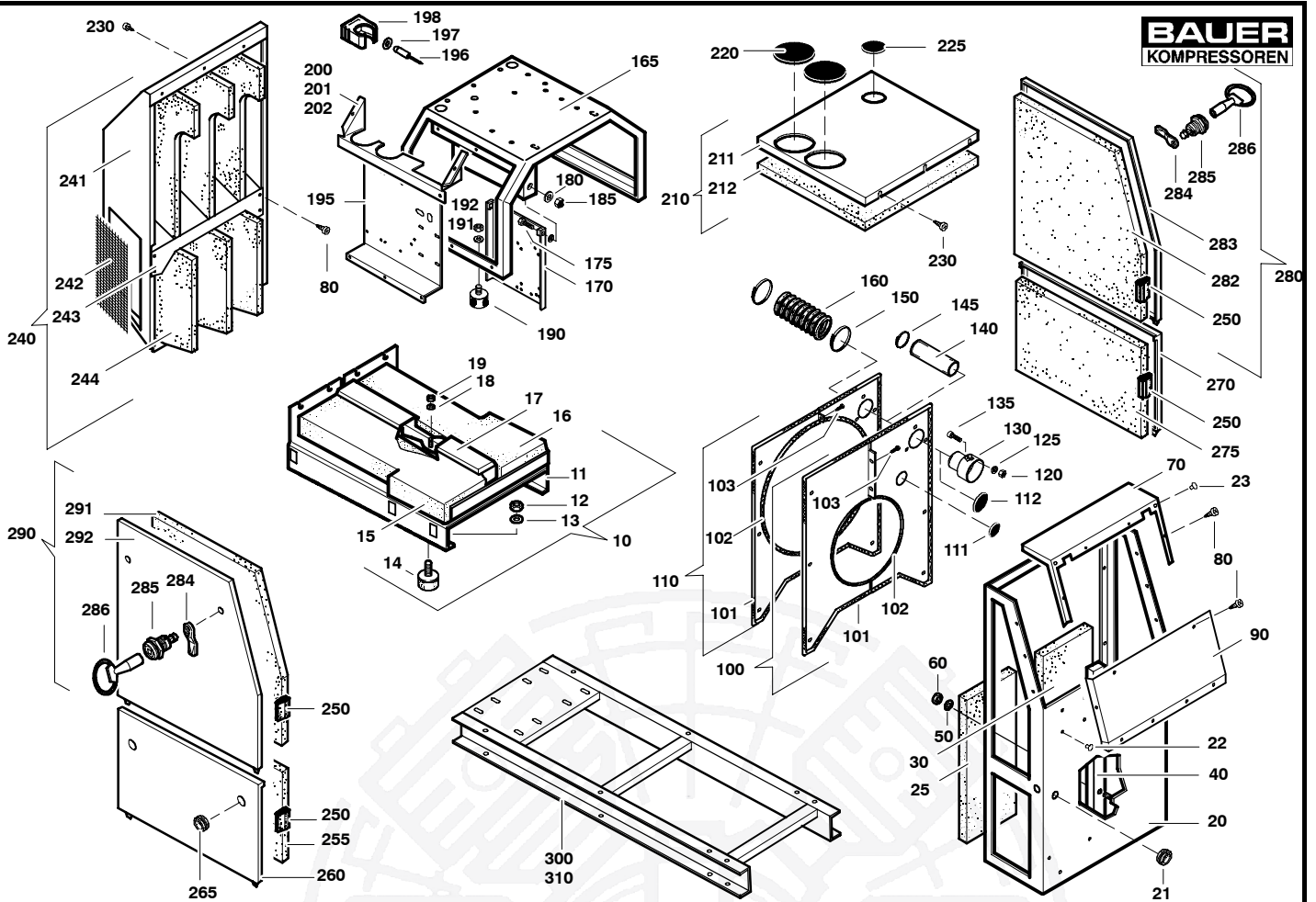
Baugruppe
 Assembly
 Assemblage

78116-01
 78116-01
 78116-01

Rahmen und Verkleidung, V5 Standard
 Frame and panelling, V5 Standard
 Cadre et carrosserie, V5 Standard

E26.1- 1

Klasse/ Class/ Classe			Pos.	Bestell-Nr. Part No. No. de cde.	Anz. Qty. Qté.	Benennung	Designation	Dénomination
a	b	c						
			280	77619	1	Deckel kpl.	cover assy.	couvercle cpl.
			283	77614	1	Deckel	cover	couvercle
			284	N16182	4	Zunge	tongue	languette
			285	N18970	4	Vorreiber	lock	vérou
			286	N16230	4	Schlüssel	pipe key	clef
			300	79089	1	Grundrahmen für I- und GI-Anlagen	base frame for I and GI units	châssis pour groupes I et GI
			310	79187	1	Grundrahmen für G- und C-Anlagen	base frame for G and C units	châssis pour groupes G et C



Wartungssätze
Maintenance kits
Kits d'entretien

Baugruppe 78116-02 **Rahmen und Verkleidung, V5 Super-Silent**
Assembly 78116-02 **Frame and panelling, V5 Super-Silent**
Assemblage 78116-02 **Cadre et carrosserie, V5 Super-Silent**

E26.1- 2

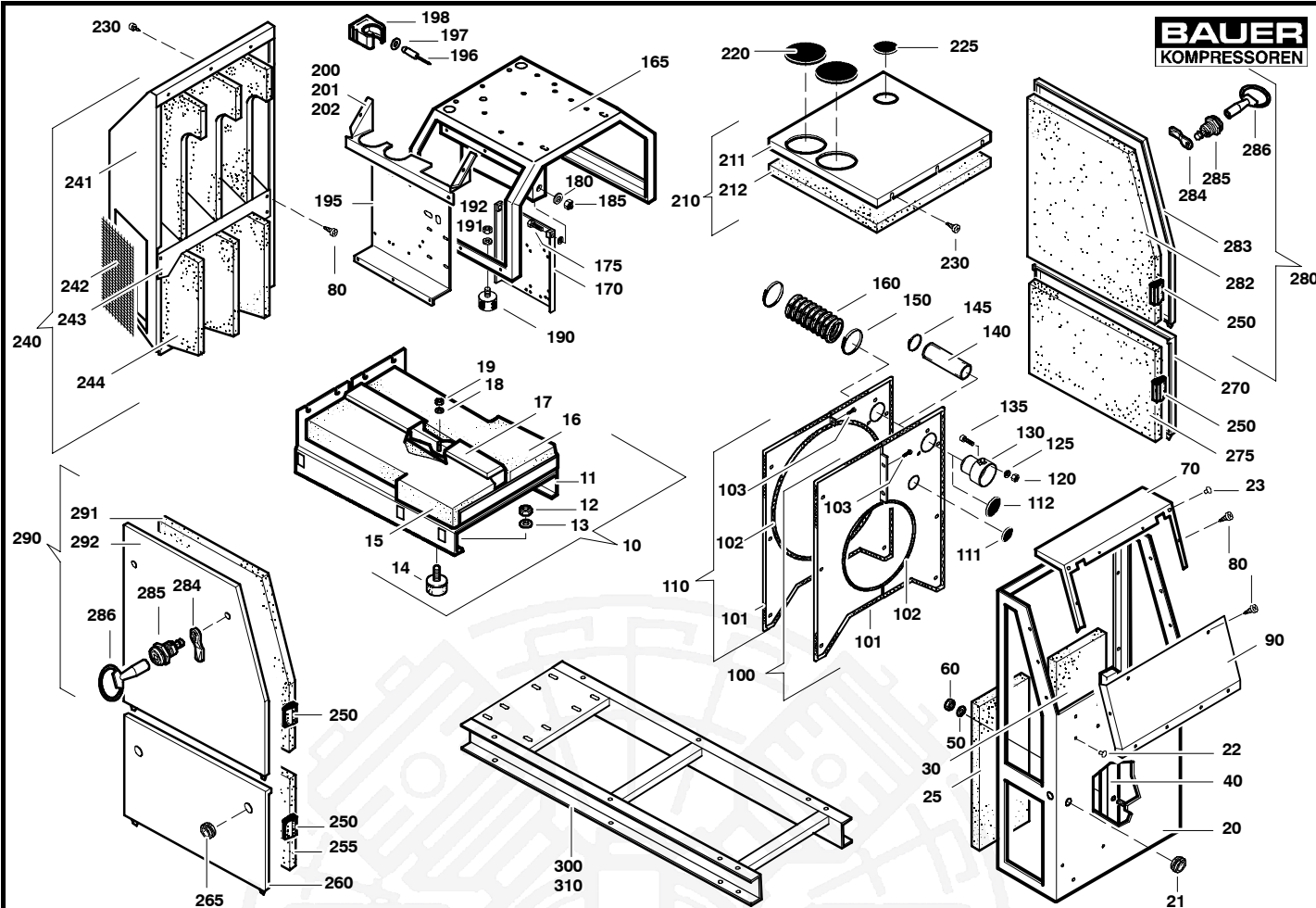
Klasse/ Class/ Classe			Pos.	Bestell-Nr. Part No. No. de cde.	Anz. Qty. Qté.	Benennung	Designation	Dénomination
a	b	c						
			10	77631	1	Grundplatte kpl.	base plate assy.	châssis cpl.
			11	77336	1	Grundplatte	base plate	plaque de base
			12	N177	4	Sechskantmutter	hexagon nut	écrou hexagonal
			13	N15728	4	Scheibe	washer	rondelle
			14	N1547	4	Schwingmetall	vibration isolator	silent-bloc
			15	78258-08	1	Schalldämmung	sound insulation	isolation phonique
			16	78258-09	1	Schalldämmung	sound insulation	isolation phonique
			17	78204	1	Kabelkanal	cable duct	gaine de câble
			18	N2949	6	Scheibe	washer	rondelle
			19	N2488	6	Sechskantmutter	hexagon nut self-locking	écrou hexagonal auto-frein.
			20	77640	1	Frontblech	front panel	façade
			21	N21975	1	Durchführung	feedthrough	traversée
			22	N25624	8	Verschlussstopfen, D7.2	plug, D7.2	bouchon, D7.2
			23	N21769	2	Verschlussstopfen, D9.2	plug, D9.2	bouchon, D9.2
			25	78258-04	1	Schalldämmung	sound insulation	isolation phonique
			30	78258-13	1	Schalldämmung	sound insulation	isolation phonique
			40	78205	1	Kabelkanal	cable duct	gaine de câble
			50	N2949	4	Scheibe	washer	rondelle
			60	N2488	4	Sechskantmutter	hexagon nut self-locking	écrou hexagonal auto-fr.
			70	77637	1	Oberteil	top	partie supérieure, façade
			80	N25546	1	Blechschraube	screw	vis
			90	78096	1	Frontteil	front panel	couvercle, façade
			100	78176	1	Schottwand kpl. D485	barrier assy. D485	cloison cpl. D485
			101	N16680*	mm	Kantenschutz	edge protection profile	protection d'angle
			102	N16131*	mm	Zellkautschuk	rubber profile	profilé caoutchouc
			103	N25546	1	Blechschraube	screw	vis
			110	77643	1	Schottwand kpl. D670	barrier assy. D670	cloison cpl. D670
			111	N25643	1	Abdeckung	cover	couvercle
			112	N27915	1	Abdeckung	cover	couvercle

*

Meterware

Piece goods

Marchandise au mètre


E26.1- 2

Wartungssätze
Maintenance kits
Kits d'entretien
Baugruppe 78116-02 **Rahmen und Verkleidung, V5 Super-Silent**
Assembly 78116-02 **Frame and panelling, V5 Super-Silent**
Assemblage 78116-02 **Cadre et carrosserie, V5 Super-Silent**

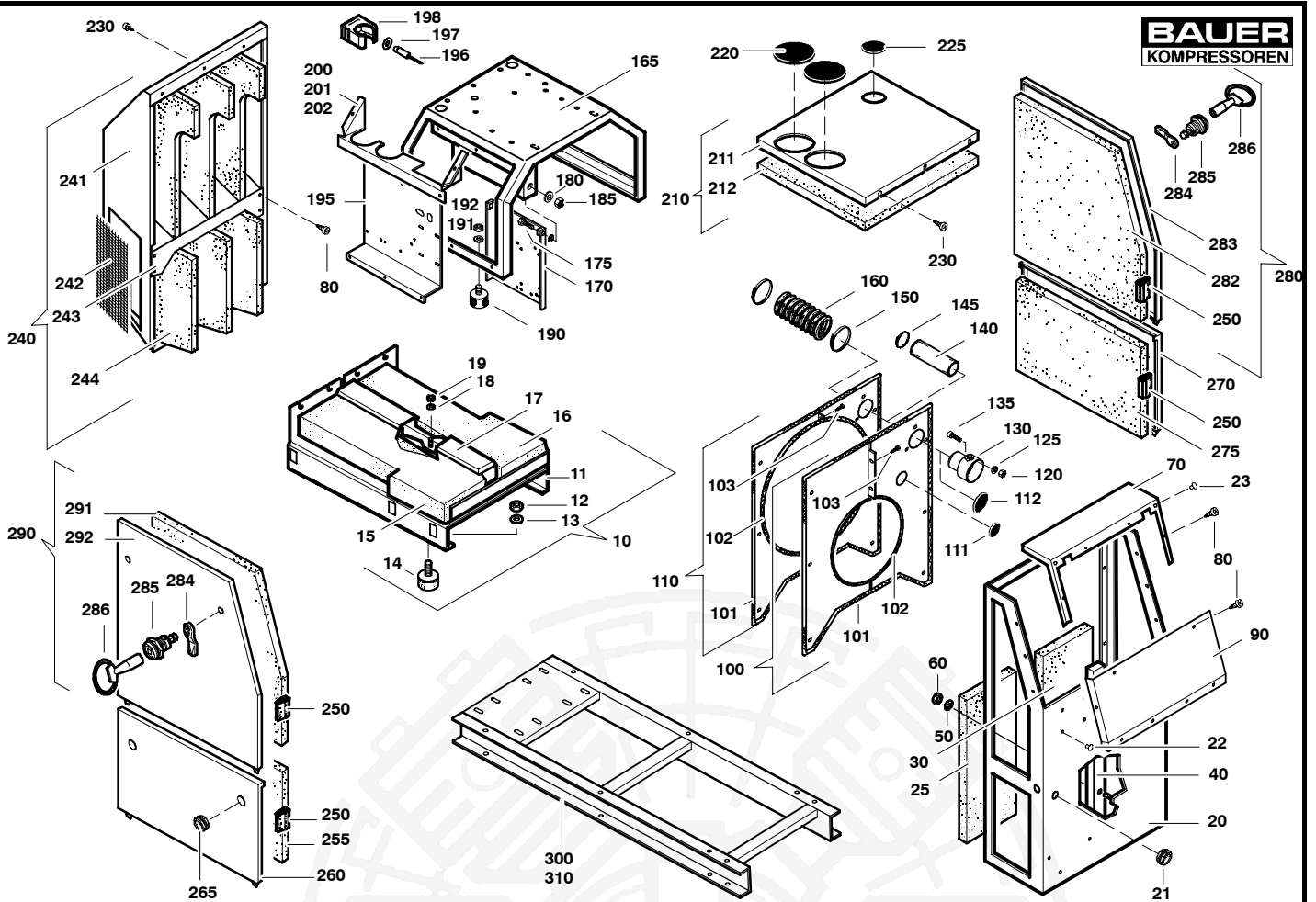
Klasse/ Class/ Classe			Pos.	Bestell-Nr. Part No. No. de cde.	Anz. Qty. Qté.	Benennung	Designation	Dénomination
a	b	c						
			120	N202	3	Sechskantmutter	hexagon nut self-locking	écrou hexagonal auto-frein.
			125	N593	3	Scheibe	washer	rondelle
			130	82639	1	Durchführung	intake feedthrough	traversée
			135	N17970	3	Innensechskantschraube	allen screw	vis allen
			140	N27481	mm	Schlauch	intake hose	tuyau d'aspiration
			145	N27540	2	Schlauchschele	hose clamp	collier de serrage
			150	N27541	2	Schlauchschele	hose clamp	collier de serrage
			160	N25045*	mm	Schlauch	intake hose	tuyau d'aspiration
			165	77330	1	Schwingrahmen	anti-vibration frame	cadre anti-vibration
			170	78680	1	Motorwippe kpl.	hinged motor plate	bascule de moteur
			175	N19516	2	Sechskantschraube	hex screw	vis hexagonale
			180	N16	4	Scheibe	washer	rondelle
			185	N644	2	Sechskantmutter	hexagon nut	écrou hexagonal
			190	N25501	4	Schwingmetall	vibration isolator	silent-bloc
			191	N15728	4	Scheibe	washer	rondelle
			192	N177	2	Sechskantmutter	hexagon nut	écrou hexagonal
			195	78088	1	Konsole	console	console
			196	N3062	1	Blindniet	blind rivet	rivet aveugle
			197	N3794	1	Scheibe	washer	rondelle
			198	N24468	1	Schnappschele	clamp	collier
			200	78099	1	Abdeckung, P81	cover, P81	couvercle, P81
			201	79279	1	Abdeckung, P61	cover, P61	couvercle, P61
			202	79278	1	Abdeckung, ohne P-Filter	cover, without P-filter	couvercle, sans filtre
			210	77625	1	Dach	roof	toit
			211	77626	1	Dach	roof	toit
			212	78258-05	1	Schalldämmung	sound insulation	isolation phonique
			220	72320	2	Abdeckung	cover	couvercle
			225	N25625	1	Abdeckung	cover	couvercle
			230	N25733	1	Sperrzahnschraube	self-locking screw	vis auto-freinante

*

Meterware

Piece goods

Marchandise au mètre

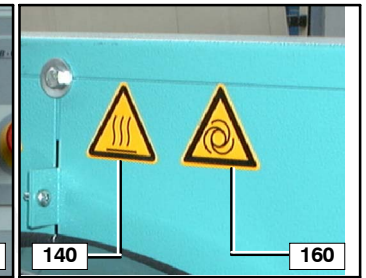
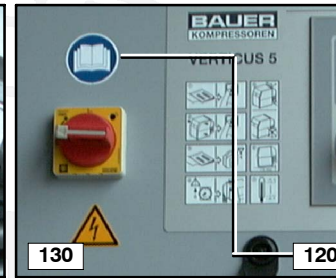
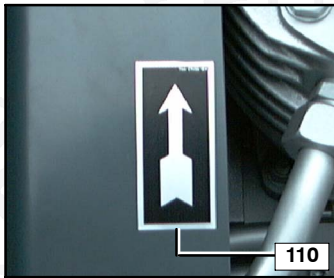
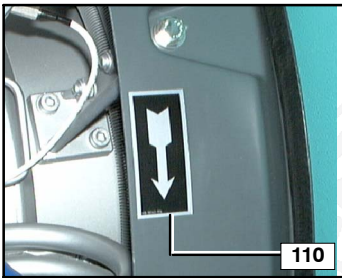
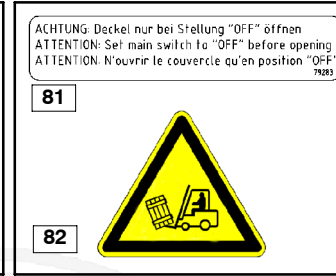
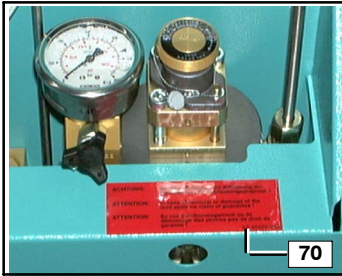
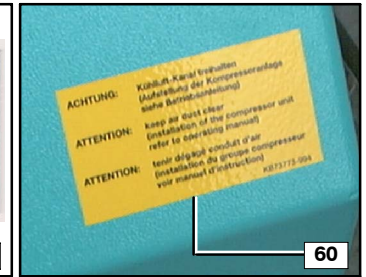
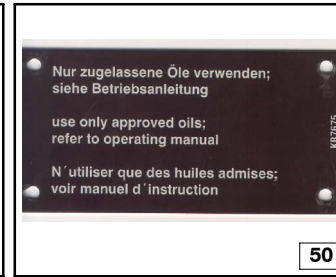
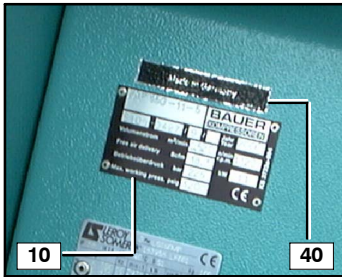


Wartungssätze
Mainenance kits
Kits d'entretien

Baugruppe 78116-02 Rahmen und Verkleidung, V5 Super-Silent
Assembly 78116-02 Frame and panelling, V5 Super-Silent
Assemblage 78116-02 Cadre et carrosserie, V5 Super-Silent

E26.1- 2

Klasse/ Class/ Classe			Pos.	Bestell-Nr. Part No. No. de cde.	Anz. Qty. Qté.	Benennung	Designation	Dénomination
a	b	c						
			240	77624	1	Zu/Abluftschacht kpl.	cooling air duct assy.	caisson d'aération cpl.
			241	77333	1	Zu/Abluftschacht	cooling air duct	caisson d'aération
			242	N22316	25	Gitter	grid	grille
			243	78084	1	Trennwand	baffle	cloison
			244	78258-18	3	Schalldämmung	sound insulation	isolation phonique
			250	N16744*	mm	Dichtung	profiled joint	joint d'étanchéité profilé
			255	78258-07	1	Schalldämmung	sound insulation	isolation phonique
			260	77615	1	Deckel	cover	couvercle
			265	N27072	1	Durchführung	feedthrough	traversée
			270	78643	1	Deckel	cover	couvercle
			275	78258-14	1	Schalldämmung	sound insulation	isolation phonique
			280	77619	1	Deckel kpl.	cover assy.	couvercle cpl.
			282	78258-06	1	Schalldämmung	sound insulation	isolation phonique
			283	77614	1	Deckel	cover	couvercle
			284	N16182	4	Zunge	tongue	languette
			285	N18970	4	Vorreiber	lock	vérou
			286	N16230	4	Schlüssel	pipe key	clef
			290	77620	1	Deckel kpl.	cover assy.	couvercle cpl.
			291	77616	1	Deckel	cover	couvercle
			292	78258-11	1	Schalldämmung	sound insulation	isolation phonique
			300	79089	1	Grundrahmen für I- und GI-Anlagen	base frame for I and GI units	châssis pour groupes I et GI
			310	79187	1	Grundrahmen für G- und C-Anlagen	base frame for G and C units	châssis pour groupes G et C



Wartungssätze / Maintenance kits / Kits d'entretien **Baugruppe / Assembly / Assemblage** 78695 **Beschilderung / Labels / Signalisation** 78695 **E26.1- 3**

Klasse / Class / Classe			Pos.	Bestell-Nr. / Part No. / No. de cde.	Anz. Qty. / Qté.	Benennung	Designation	Dénomination
a	b	c						
			10	3723	1	Typenschild	name plate	plaque d'identité
			20	N3333	4	Blindniet	pop rivet	rivet aveugle
			30	70856	1	Schild, Ölbefüllung	label, oil filling	autocollant, remplissage d'huile
			40	13762	1	Aufkleber, Made in Germany	label, Made in Germany	autocollant, Made in Germany
			50	7675	1	Aufkleber, nur zugelassene Öle verwenden	label, use approved oils, only	autocollant, n'utiliser que les huiles huiles autorisées
			60	73773	3	Aufkleber, Kühlluftkanal freihalten	sticker, cooling air duct	autocollant, ne pas obstruer le conduit d'aération
			70	65329	1	Aufkleber, Garantieanspruch	sticker, guarantee	autocollant, garantie
			80	71410	1	Aufkleber, Phasenfolge	sticker, phase sequence	autocollant, séquence des phases
			81	79283	1	Aufkleber, "Achtung..."	sticker, "Attention..."	autocollant, "Attention..."
			82	79858	1	Aufkleber, Kippgefahr	sticker, risk of fall	autocollant, risque de basculement
			100	73766	2	Aufkleber, Anlage nur mit geschl. Türen betreiben	sticker, operate unit with closed doors, only	autocollant, n'utiliser l'appareil qu'avec les portes fermées
			110	55142	2	Aufkleber, Drehrichtungspfeil	sticker, direction of rotation arrow	autocollant, flèche d'indication du sens de rotation
			120	72555	1	Aufkleber, Symbol; Piktogramm f. Betriebsanleitung.	sticker, short operating instructions	autocollant, courtes instructions de services
			130	N22351	1	Aufkleber, Elektro-Blitz	label, electric flash	autocollant, éclair électrique
			140	N22832	2	Aufkleber, Symbol; Warnung vor heißen Oberflächen	label, hot surfaces	autocollant, surfaces chaudes
			150	72378	1	Aufkleber, GS-Zeichen	label, GS sign	autocollant, signe GS
			160	N22925	2	Aufkleber, Symbol; Warnung vor autom. Anlauf	label, automatic start	autocollant, démarrage automatique



VERTICUS 5

Baugruppe	Assembly	Assemblage	Bild/Fig.
78404 Antriebsmotoren	Electric drive motors	Moteurs électriques d'entraînement	F14.3- 1
Verticus 5	Verticus 5	Verticus 5	
78405-01 Motorzubehör	Motor accessories	Accessoires de moteur	F14.3- 2
V12.14-5.5; KAP 12.14-5.5	V12.14-5.5; KAP 12.14-5.5	V12.14-5.5; KAP 12.14-5.5	
78405-02 Motorzubehör	Motor accessories	Accessoires de moteur	F14.3- 3
V/I/GI 12.14-7.5; KAP 12.14-7.5	V/I/GI 12.14-7.5; KAP 12.14-7.5	V/I/GI 12.14-7.5; KAP 12.14-7.5	
78405-03 Motorzubehör	Motor accessories	Accessoires de moteur	F14.3- 4
KAP/V/I/GI 150-11	KAP/V/I/GI 150-11	KAP/V/I/GI 150-11	
78405-04 Motorzubehör	Motor accessories	Accessoires de moteur	F14.3- 5
I/GI 100-2.2	I/GI 100-2.2	I/GI 100-2.2	
78405-05 Motorzubehör	Motor accessories	Accessoires de moteur	F14.3- 6
I/GI 100-3	I/GI 100-3	I/GI 100-3	
78405-06 Motorzubehör	Motor accessories	Accessoires de moteur	F14.3- 7
I/GI 120-4	I/GI 120-4	I/GI 120-4	
78405-07 Motorzubehör	Motor accessories	Accessoires de moteur	F14.3- 8
I/GI 120-5.5	I/GI 120-5.5	I/GI 120-5.5	
78405-08 Motorzubehör	Motor accessories	Accessoires de moteur	F14.3- 9
G 15.1-7.5	G 15.1-7.5	G 15.1-7.5	
78405-10 Motorzubehör	Motor accessories	Accessoires de moteur	F14.3- 10
I/G 15.11-7.5	I/G 15.11-7.5	I/G 15.11-7.5	
78405-11 Motorzubehör	Motor accessories	Accessoires de moteur	F14.3- 11
V/KAP/I/G/GI 18.1-11	V/KAP/I/G/GI 18.1-11	V/KAP/I/G/GI 18.1-11	
78405-12 Motorzubehör	Motor accessories	Accessoires de moteur	F14.3- 12
V/KAP/I/G/GI 18.1/I 180-15	V/KAP/I/G/GI 18.1/I 180-15	V/KAP/I/G/GI 18.1/I 180-15	
V/KAP/I/G/GI 15.11-11	V/KAP/I/G/GI 15.11-11	V/KAP/I/G/GI 15.11-11	
78405-13 Motorzubehör	Motor accessories	Accessoires de moteur	F14.3- 13
GIB 12.2-5,5	GIB 12.2-5,5	GIB 12.2-5,5	
78405-14 Motorzubehör	Motor accessories	Accessoires de moteur	F14.3- 14
C 100-3; C 120-4	C 100-3; C 120-4	C 100-3; C 120-4	
78405-15 Motorzubehör	Motor accessories	Accessoires de moteur	F14.3- 15
GIB 15.3-11	GIB 15.3-11	GIB 15.3-11	
78405-16 Motorzubehör	Motor accessories	Accessoires de moteur	F14.3- 16
V/KAP 180-15	V/KAP 180-15	V/KAP 180-15	
78405-17 Motorzubehör	Motor accessories	Accessoires de moteur	F14.3- 17
V/KAP/I/GI 15.1-7,5	V/KAP/I/GI 15.1-7,5	V/KAP/I/GI 15.1-7,5	

HINWEIS

Diese Ersatzteilliste ist für unterschiedliche Konfigurationen gültig; Der tatsächliche Lieferumfang kann insbesondere bei den Anbau- und Zubehörteilen von den dargestellten Baugruppen und Teilen abweichen.

NOTE

This parts list covers different configurations; the delivery scope, especially for the mounting and accessory parts may differ from the assemblies and parts shown.

NOTE

Cette liste de pièces est valable pour des configurations diverses; il est donc possible que les pièces et les assemblages livrés soient différents des pièces et assemblages indiqués, en particulier les pièces destinées au montage et les accessoires.

Änder.-Nr. Change no. No. de change	Datum Date	Änderung	Change	Changement
0	01.04.2000	Grundausgabe	Basic edition	Edition de base
1	01.01.2001	Neue Struktur	new structure	structure nouvelle
2	26.06.2001	Keilriemenscheibe KAP/V/I/GI12.14	v-belt pulley KAP/V/I/GI12.14	poulie KAP/V/I/GI12.14
3	01.06.2003	Neue Blöcke	New blocks	Blocs nouveaux

Wichtige Hinweise für Teilebestellung:

Bestell-Nr., die mit der Ziffer 0 beginnen, bezeichnen Baugruppen, die komplett geliefert werden. Teile ohne Bestell-Nr. sind nur zur Information für die Montage aufgeführt. Sie sind nicht als Ersatzteil erhältlich. Bei Ersatzteilbestellungen erwarten Sie unsere richtige Lieferung; deshalb benötigen wir von Ihnen folgende Angaben (siehe unten gezeigtes Typenschild):

1. Modellbezeichnung, Fabrik-Nr. sowie Fertigungsstand von Anlage/Block
2. Stückzahlen
3. Benennung und Best.-Nr. des gewünschten Teils

Bestell-Beispiel:

Für Kompressorblock ...
Fabrik-Nr. 524-0528/1/2 drei Dichtungen
8263-090

Important notes for spare parts orders:

Part nos. beginning with digit 0 indicate parts available as complete assemblies. Parts without part no. are indicated for assembly reference, only. These parts are not available as single parts. When placing an order for spare parts, please give the following items so as to ensure our correct delivery (see identification plate shown below):

1. Model, serial no. as well as design standard of unit/block
2. Quantity required
3. Name and part no.

Example for order:

For compressor block ...
serial no. 524-0528/1/2, three gaskets
8263-090

Avis important pour la commande de pièces:

Les nos. de commande commençant par le chiffre 0 indiquent les pièces livrées au complet. Les pièces sans no. de commande sont indiquées uniquement pour information de montage. Elles ne sont pas livrées individuellement. Pour que la livraison de pièces de rechange corresponde à la commande, veuillez bien nous fournir les données suivantes (voir plaque d'identité ci-dessous):

1. Modèle, no. de série et standard de construction de bloc compresseur/groupe
2. Quantité désirée
3. Dénomination et no. de commande de la pièce désirée

Exemple de commande:

Pour bloc compresseur ...
no. de série 524-0528/1/2, trois joints no. de cde. 8263-090



Wartungssätze

- a =Wartungssatz 1000 h
- b =Wartungssatz 2000 h
- c =Wartungssatz 4000 h



Maintenance kit

- a = Maintenance kit 1000 h
- b = Maintenance kit 2000 h
- c = Maintenance kit 4000 h



Kits de pièces d'entretien :

- a = Kit d'entretien 1000 h
- b = Kit d'entretien 2000 h
- c = Kit d'entretien 4000 h

In den Spalten sind die im entsprechenden Satz enthaltenen Teile angekreuzt. Bitte beachten, daß die höheren Sätze die untergeordneten nicht beinhalten, d.h. für eine 4000-Stunden-Wartung wird 1x Satz a, 1x Satz b und 1x Satz c benötigt.

The columns contain the parts that are included in the respective parts set. Please note that the higher graded kits do not include the lower ones, i.e. for a 4000 hours maintenance, one kit a, one kit b plus one kit c are required.

Les pièces contenues dans les kits correspondants sont marquées d'une croix dans les colonnes. Veuillez observer que les kits supérieurs ne contiennent pas les kits subordonnés, c'est-à-dire pour un entretien de 4000 heures il faut avoir 1x kit a, 1x kit b et 1x kit c.

Anmerkungen zur Identifikation:
Remarks for identification:
Remarques pour l'identification:

Modell/Model/Modèle		Fabrik-Nr./Serial no./Numéro de série	
<input type="checkbox"/> - <input type="checkbox"/> / <input type="checkbox"/> / <input type="checkbox"/>		Jahr / Year <input type="checkbox"/>	
Volumenstrom m ³ /min	<input type="checkbox"/>	n/min. r.p.m.	<input type="checkbox"/>
Free air delivery Scfm	<input type="checkbox"/>	kW	<input type="checkbox"/>
Betriebsüberdruck bar	<input type="checkbox"/>	CE	KB 73708
Max. working press. psig	<input type="checkbox"/>		
		Fertigungsstand / Modification no. / No. de modification <input type="checkbox"/>	
		Anlage/Unit/Groupe <input type="checkbox"/>	
		Kompressorblock/ Compressor block/ Bloc compresseur <input type="checkbox"/>	



ACHTUNG

Nur Schrauben und Stiftschrauben der Qualität 8.8 verwenden!



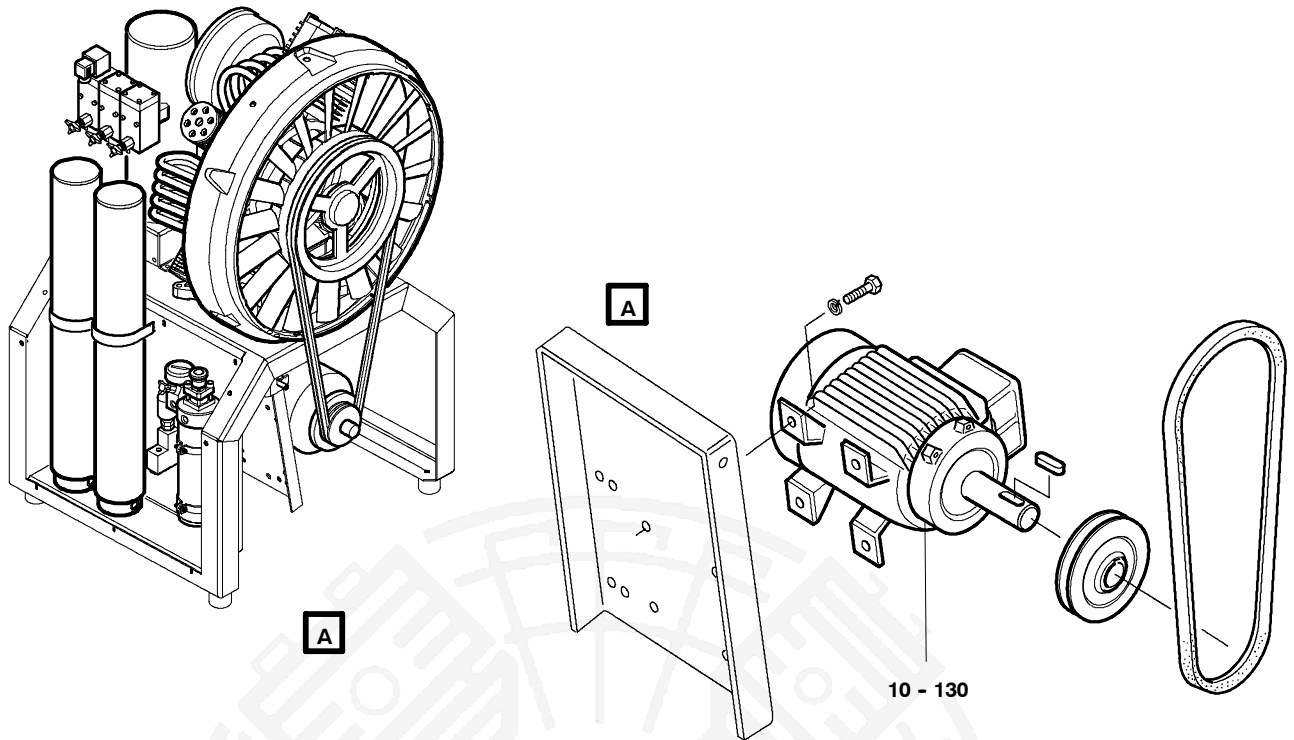
ATTENTION

Use only screws and studs in quality 8.8! This quality is equivalent to SAE J 429 d grade 5.



ATTENTION

N'utiliser que des vis et des goujons filetés de la qualité 8.8!



A siehe / refer to / voir E26



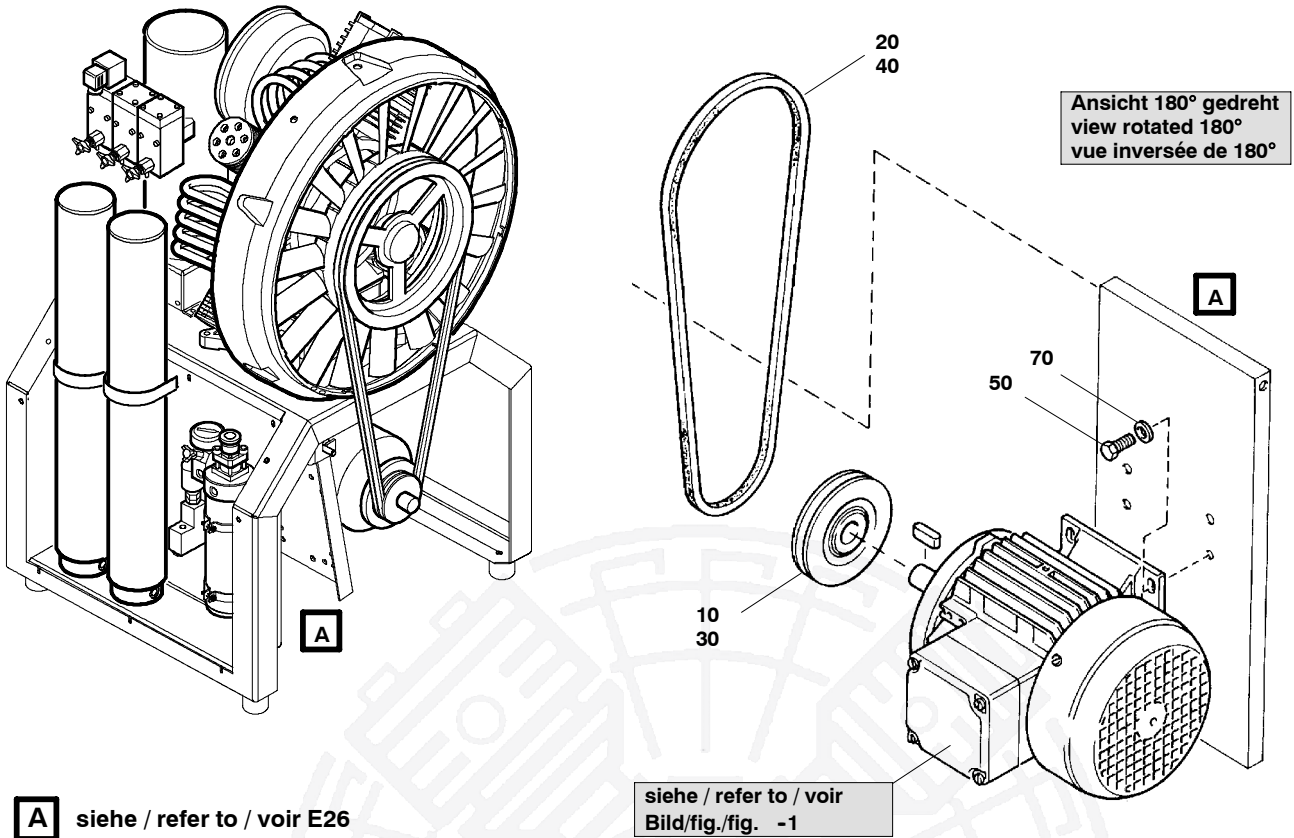
Wartungssätze
 Maintenance kits
 Kits d'entretien

Baugruppe 78404
 Assembly 78404
 Assemblage 78404

Antriebsmotoren 50/60 Hz
 Electric drive motors 50/60 Hz
 Moteurs d'entraînement 50/60 Hz

F14.3- 1

Klasse/ Class/ Classe			Pos.	Bestell-Nr. Part No. No. de cde.	Benennung	Designation	Dénomination	Abmessungen Dimensions Dimensions
a	b	c						
			10	N2774	Drehstrommotor	Three-phase motor	Moteur triphasé	3 kW, 220 V, 2840 1/min
			20	N3390	Drehstrommotor	Three-phase motor	Moteur triphasé	4 kW, 400 V, 2815 1/min
			30	N16727	Drehstrommotor	Three-phase motor	Moteur triphasé	4 kW, 220 V, 2815 1/min
			40	N21717	Drehstrommotor	Three-phase motor	Moteur triphasé	5,5 kW, 400 V, 2910 1/min
			50	N17091	Drehstrommotor	Three-phase motor	Moteur triphasé	5,5 kW, 220 V, 2910 1/min
			60	N25462	Drehstrommotor	Three-phase motor	Moteur triphasé	7,5 kW, 400 V, 2910 1/min
			70	N25532	Drehstrommotor	Three-phase motor	Moteur triphasé	7,5 kW, 220 V, 2910 1/min
			80	N22949	Drehstrommotor	Three-phase motor	Moteur triphasé	11 kW, 400 V, 2920 1/min
			90	N25533	Drehstrommotor	Three-phase motor	Moteur triphasé	11 kW, 220 V, 2920 1/min
			100	N25726	Drehstrommotor	Three-phase motor	Moteur triphasé	11 kW, 400 V, 1440 1/min
			110	N25727	Drehstrommotor	Three-phase motor	Moteur triphasé	11 kW, 220 V, 1440 1/min
			120	N24584	Drehstrommotor	Three-phase motor	Moteur triphasé	15 kW, 400 V, 2925 1/min
			130	N25534	Drehstrommotor	Three-phase motor	Moteur triphasé	15 kW, 220 V, 2925 1/min



A siehe / refer to / voir E26

siehe / refer to / voir
Bild/fig./fig. -1



Wartungssätze
Mainenance kits
Kits d'entretien

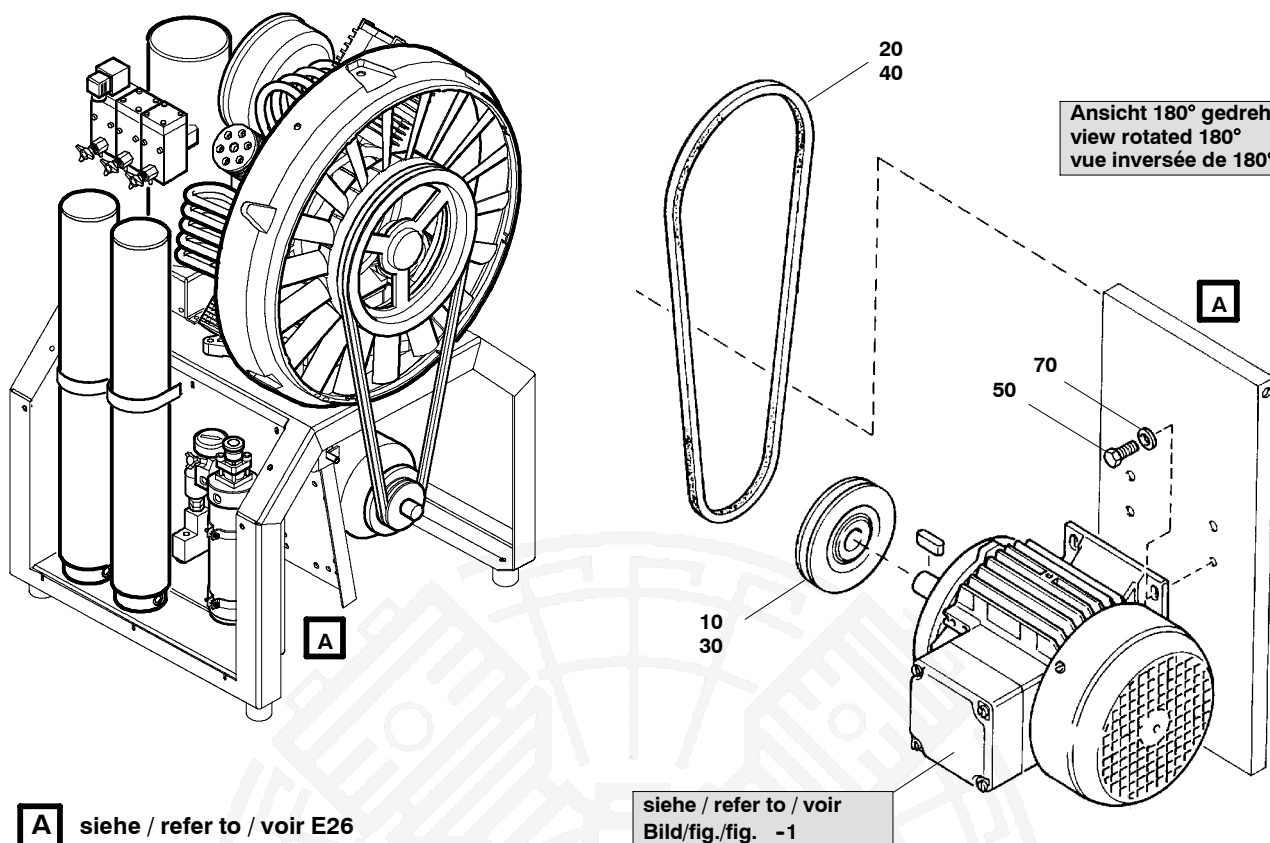
Baugruppe 78405-01
Assembly 78405-01
Assemblage 78405-01

V 12.14, KAP 12.14; 5.5 kW, 50/60 Hz
V 12.14, KAP 12.14; 5.5 kW, 50/60 Hz
V 12.14, KAP 12.14; 5.5 kW, 50/60 Hz



F14.3- 2

Klasse/ Class/ Classe			Pos.	Bestell-Nr. Part No. No. de cde.	Anz. Qty. Qté.	Benennung	Designation	Dénomination
a	b	c						
			10	N17850	1	Keilriemenscheibe, 50 Hz, dw180	v-belt pulley, 50 Hz, dw180	poulie à gorge, 50 Hz, dw180
		X	20	N2599	1	Keilriemen, 50 Hz, Lw1982	v-belt, 50 Hz, Lw1982	courroie trapézoïdale, 50 Hz, Lw1982
			30	N17849	1	Keilriemenscheibe, 60 Hz, dw150	v-belt pulley, 60 Hz, dw150	poulie à gorge, 60 Hz, dw150
		X	40	N18841	1	Keilriemen, 60 Hz, Lw1957	v-belt, 60 Hz, Lw1957	courroie trapézoïdale, 60 Hz, Lw1957
			50	N256	4	Sechskantschraube	hexagon screw	vis hexagonale
			70	N15781	4	Federring	spring washer	rondelle-ressort


A siehe / refer to / voir E26

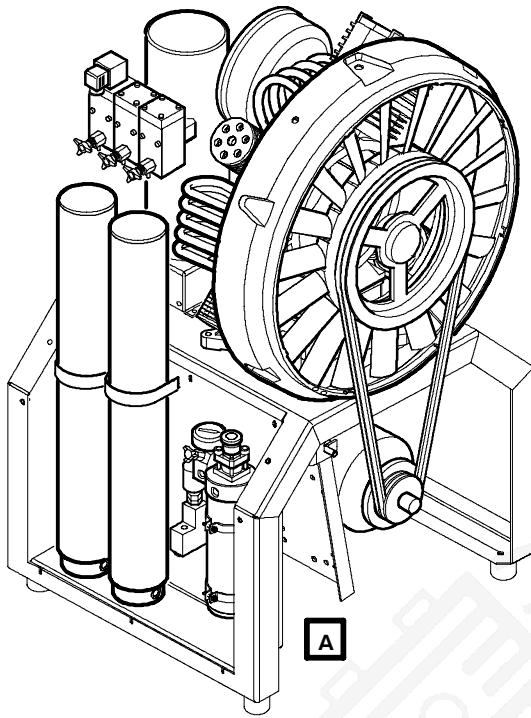
 siehe / refer to / voir
 Bild/fig./fig. -1

Wartungssätze
Mainenance kits
Kits d'entretien
Baugruppe 78405-02
Assembly 78405-02
Assemblage 78405-02

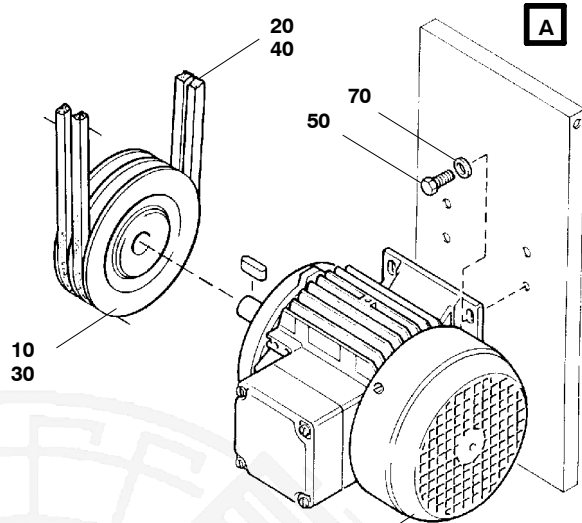
 V/I/GI 12.14, KAP 12.14; 7.5 kW, 50/60 Hz
 V/I/GI 12.14, KAP 12.14; 7.5 kW, 50/60 Hz
 V/I/GI 12.14, KAP 12.14; 7.5 kW, 50/60 Hz

F14.3- 3

Klasse/ Class/ Classe			Pos.	Bestell-Nr. Part No. No. de cde.	Anz. Qty. Qté.	Benennung	Designation	Dénomination
a	b	c						
			10	N18496	1	Keilriemenscheibe, 50 Hz, dw224	v-belt pulley, 50 Hz, dw224	poulie à gorge, 50 Hz, dw224
		X	20	N2600	1	Keilriemen, 50 Hz, Lw2082	v-belt, 50 Hz, Lw2082	courroie trapézoïdale, 50 Hz, Lw2082
			30	N26327	1	Keilriemenscheibe, 60 Hz, dw190	v-belt pulley, 60 Hz, dw190	poulie à gorge, 60 Hz, dw190
		X	40	N3823	1	Keilriemen, 60 Hz, Lw2032	v-belt, 60 Hz, Lw2032	courroie trapézoïdale, 60 Hz, Lw2032
			50	N256	4	Sechskantschraube	hexagon screw	vis hexagonale
			70	N15781	4	Federring	spring washer	rondelle-ressort



Ansicht 180° gedreht
view rotated 180°
vue inversée de 180°



siehe / refer to / voir
Bild/fig./fig. -1

A siehe / refer to / voir E26



Wartungssätze
Maintenance kits
Kits d'entretien

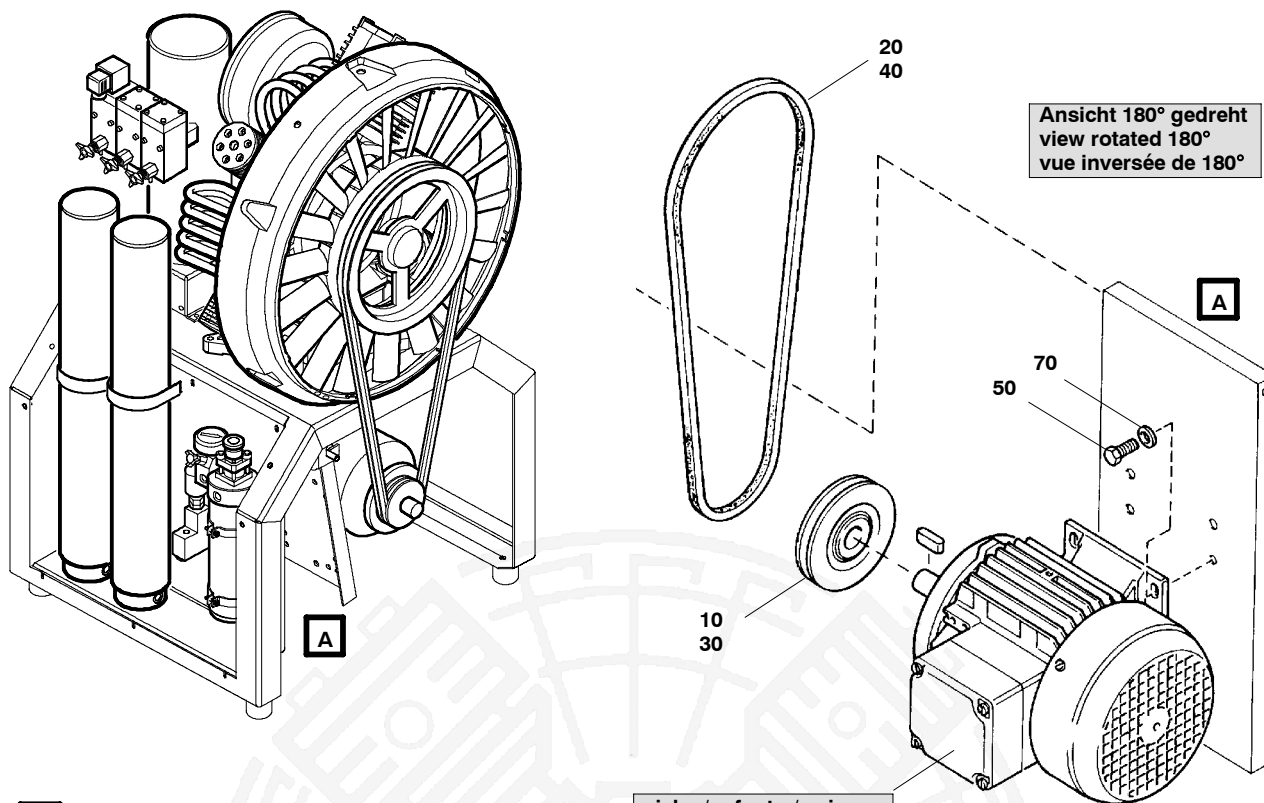
Baugruppe 78405-03
Assembly 78405-03
Assemblage 78405-03

KAP/ V/ I/ GI 150; 11 kW; 50/60 Hz
KAP/ V/ I/ GI 150; 11 kW; 50/60 Hz
KAP/ V/ I/ GI 150; 11 kW; 50/60 Hz



F14.3- 4

Klasse/ Class/ Classe			Pos.	Bestell-Nr. Part No. No. de cde.	Anz. Qty. Qté.	Benennung	Designation	Dénomination
a	b	c						
			10	N19254	1	Keilriemenscheibe, 50 Hz, dw140	v-belt pulley, 50 Hz, dw140	poulie à gorge, 50 Hz, dw140
	X		20	N2599	2	Keilriemen, 50 Hz, Lw1982	v-belt, 50 Hz, Lw1982	courroie trapézoïdale, 50 Hz, Lw1982
			30	N18811	1	Keilriemenscheibe, 60 Hz, dw118	v-belt pulley, 60 Hz, dw118	poulie à gorge, 60 Hz, dw118
	X		40	N2598	2	Keilriemen, 60 Hz, Lw1932	v-belt, 60 Hz, Lw1932	courroie trapézoïdale, 60 Hz, Lw1932
			50	N19523	4	Sechskantschraube	hexagon screw	vis hexagonale
			70	N16902	4	Federring	spring washer	rondelle-ressort


A siehe / refer to / voir E26

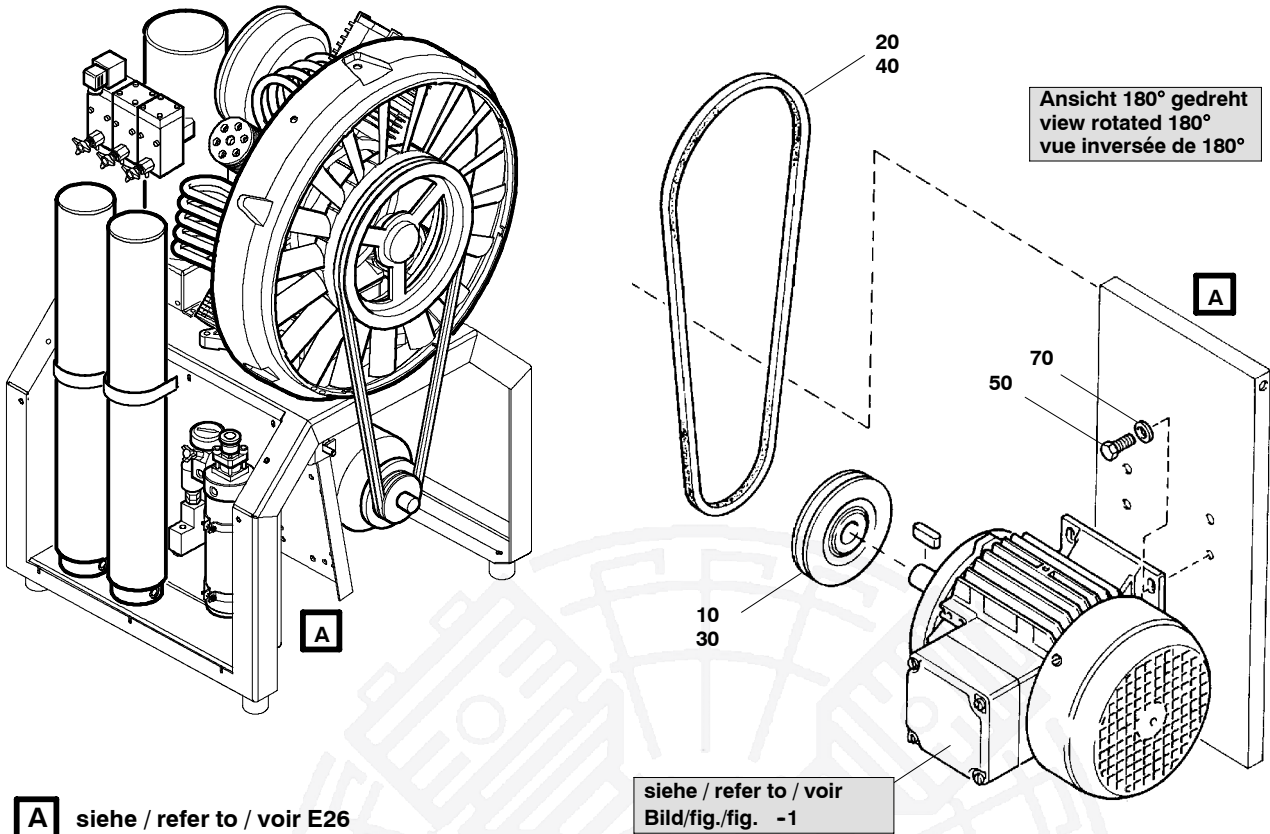
 siehe / refer to / voir
 Bild/fig./fig. -1

F14.3- 5

Wartungssätze
Mainenance kits
Kits d'entretien
Baugruppe 78405-04
Assembly 78405-04
Assemblage 78405-04

 I/GI 100; 3 kW, 50/60 Hz
 I/GI 100; 3 kW, 50/60 Hz
 I/GI 100; 3 kW, 50/60 Hz

Klasse/ Class/ Classe			Pos.	Bestell-Nr. Part No. No. de cde.	Anz. Qty. Qté.	Benennung	Designation	Dénomination
a	b	c						
			10	14397	1	Keilriemenscheibe, 50 Hz, dw140	v-belt pulley, 50 Hz, dw140	poulie à gorge, 50 Hz, dw140
		X	20	N2596	1	Keilriemen, 50 Hz, Lw1857	v-belt, 50 Hz, Lw1857	courroie trapézoïdale, 50 Hz, Lw1857
			30	N24436	1	Keilriemenscheibe, 60 Hz, dw118	v-belt pulley, 60 Hz, dw118	poulie à gorge, 60 Hz, dw118
		X	40	N3336	1	Keilriemen, 60 Hz, Lw1782	v-belt, 60 Hz, Lw1782	courroie trapézoïdale, 60 Hz, Lw1782
			50	N256	4	Sechskantschraube	hexagon screw	vis hexagonale
			70	N15781	4	Federring	spring washer	rondelle-ressort

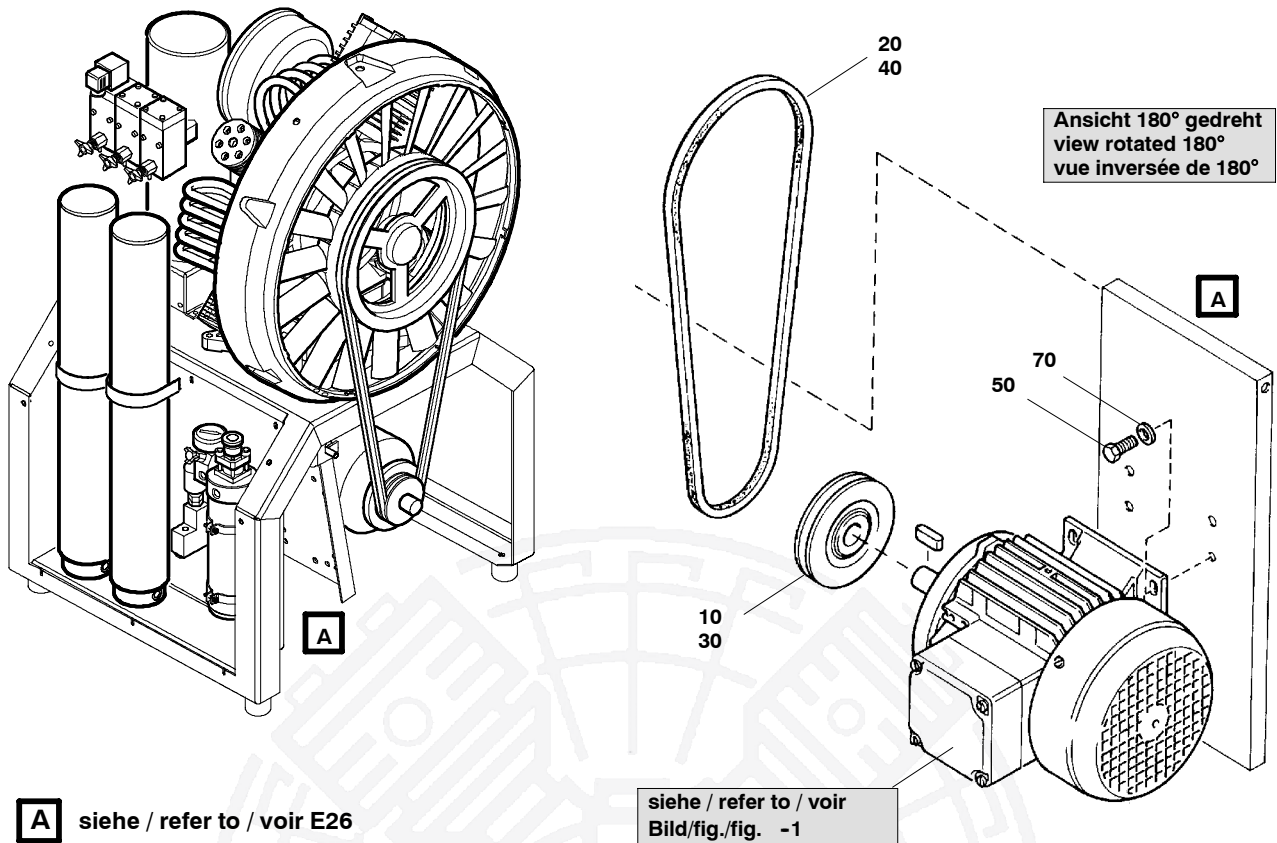


Wartungssätze
Maintenance kits
Kits d'entretien

Baugruppe 78405-05 I/Gl 100; 4 kW, 50/60 Hz
 Assembly 78405-05 I/Gl 100; 4 kW, 50/60 Hz
 Assemblage 78405-05 I/Gl 100; 4 kW, 50/60 Hz

F14.3- 6

Klasse/ Class/ Classe			Pos.	Bestell-Nr. Part No. No. de cde.	Anz. Qty. Qté.	Benennung	Designation	Dénomination
a	b	c						
			10	N17850	1	Keilriemenscheibe, 50 Hz, dw180	v-belt pulley, 50 Hz, dw180	poulie à gorge, 50 Hz, dw180
	X		20	N17232	1	Keilriemen, 50 Hz, Lw1907	v-belt, 50 Hz, Lw1907	courroie trapézoïdale, 50 Hz, Lw1907
			30	N17849	1	Keilriemenscheibe, 60 Hz, dw150	v-belt pulley, 60 Hz, dw150	poulie à gorge, 60 Hz, dw150
	X		40	N2597	1	Keilriemen, 60 Hz, Lw1882	v-belt, 60 Hz, Lw1882	courroie trapézoïdale, 60 Hz, Lw1882
			50	N256	4	Sechskantschraube	hexagon screw	vis hexagonale
			70	N15781	4	Federring	spring washer	rondelle-ressort



A siehe / refer to / voir E26

siehe / refer to / voir
Bild/fig./fig. -1

F14.3- 7

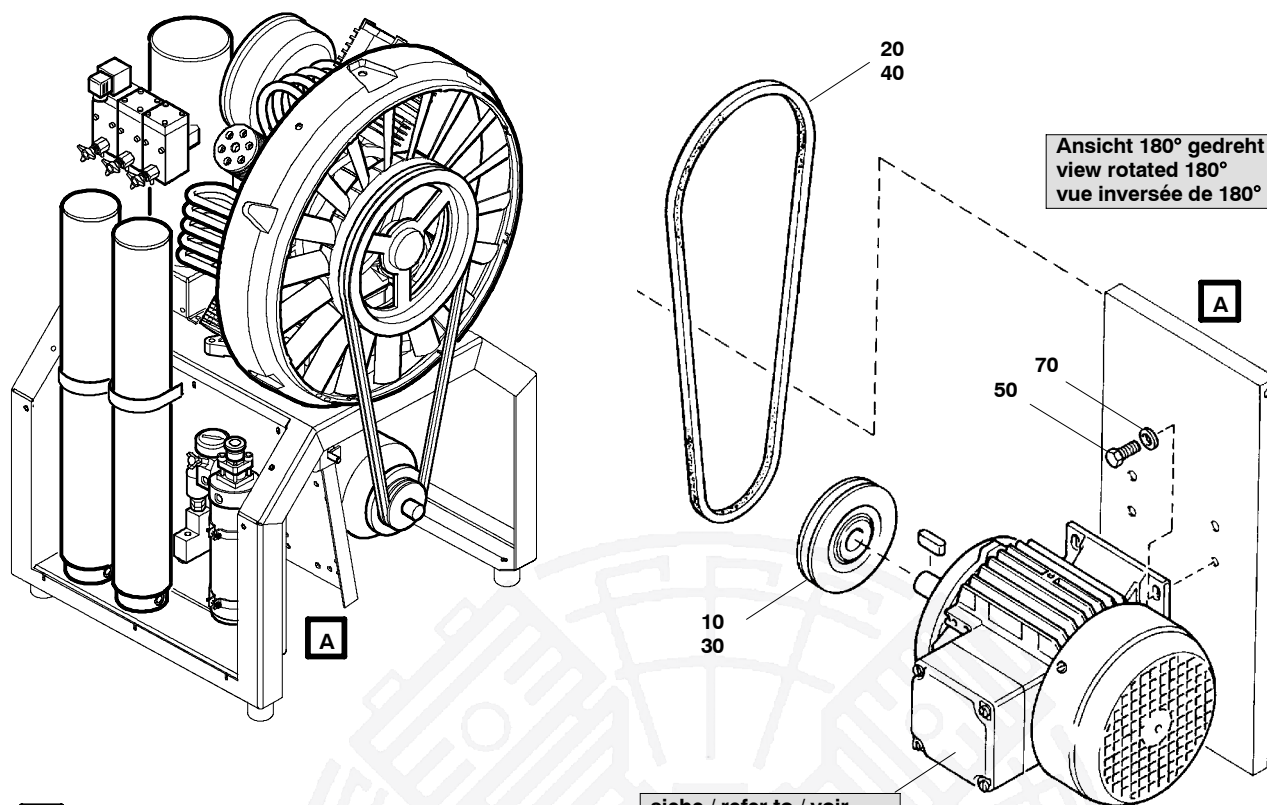


**Wartungssätze
Maintenance kits
Kits d'entretien**

**Baugruppe 78405-06
Assembly 78405-06
Assemblage 78405-06**

**I/GI 120; 4 kW, 50/60 Hz
I/GI 120; 4 kW, 50/60 Hz
I/GI 120; 4 kW, 50/60 Hz**

Klasse/ Class/ Classe			Pos.	Bestell-Nr. Part No. No. de cde.	Anz. Qty. Qté.	Benennung	Designation	Dénomination
a	b	c						
			10	N25712	1	Keilriemenscheibe, 50 Hz, dw190	v-belt pulley, 50 Hz, dw190	poulie à gorge, 50 Hz, dw190
		X	20	N2599	1	Keilriemen, 50 Hz, Lw1982	v-belt, 50 Hz, Lw1982	courroie trapézoïdale, 50 Hz, Lw1982
			30	N18483	1	Keilriemenscheibe, 60 Hz, dw160	v-belt pulley, 60 Hz, dw160	poulie à gorge, 60 Hz, dw160
		X	40	N18841	1	Keilriemen, 60 Hz, Lw1957	v-belt, 60 Hz, Lw1957	courroie trapézoïdale, 60 Hz, Lw1957
			50	N256	4	Sechskantschraube	hexagon screw	vis hexagonale
			70	N15781	4	Federring	spring washer	rondelle-ressort


A siehe / refer to / voir E26

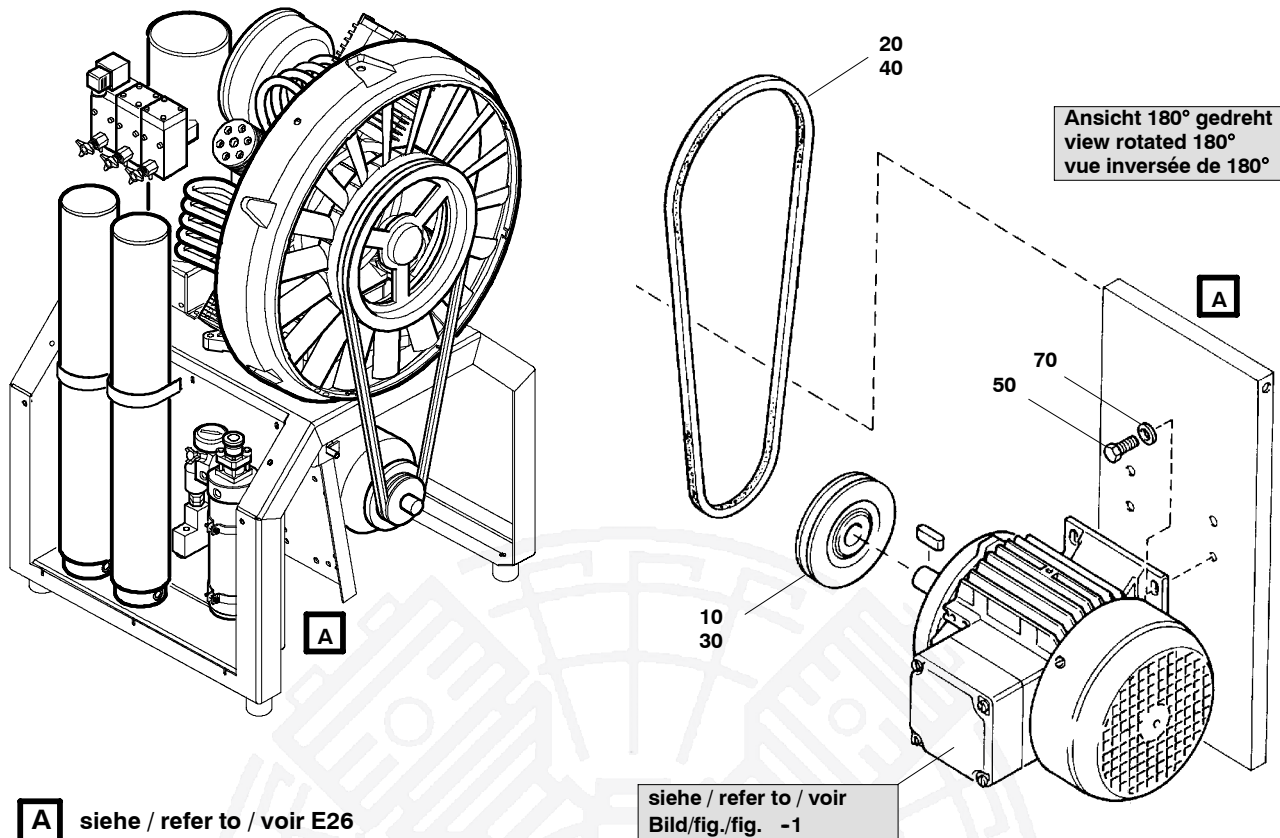
 siehe / refer to / voir
 Bild/fig./fig. -1

Wartungssätze
Mainenance kits
Kits d'entretien
Baugruppe 78405-07
Assembly 78405-07
Assemblage 78405-07

 I/Gl 120; 5.5 kW, 50/60 Hz
 I/Gl 120; 5.5 kW, 50/60 Hz
 I/Gl 120; 5.5 kW, 50/60 Hz

F14.3- 8

Klasse/ Class/ Classe			Pos.	Bestell-Nr. Part No. No. de cde.	Anz. Qty. Qté.	Benennung	Designation	Dénomination
a	b	c						
			10	N17851	1	Keilriemenscheibe	v-belt pulley	poulie à gorge
		X	20	N3823	1	Keilriemen	v-belt	courroie trapézoïdale
			30	N17850	1	Keilriemenscheibe	v-belt pulley	poulie à gorge
		X	40	N2599	1	Keilriemen	v-belt	courroie trapézoïdale
			50	N256	4	Sechskantschraube	hexagon screw	vis hexagonale
			70	N15781	4	Federring	spring washer	rondelle-ressort


A siehe / refer to / voir E26

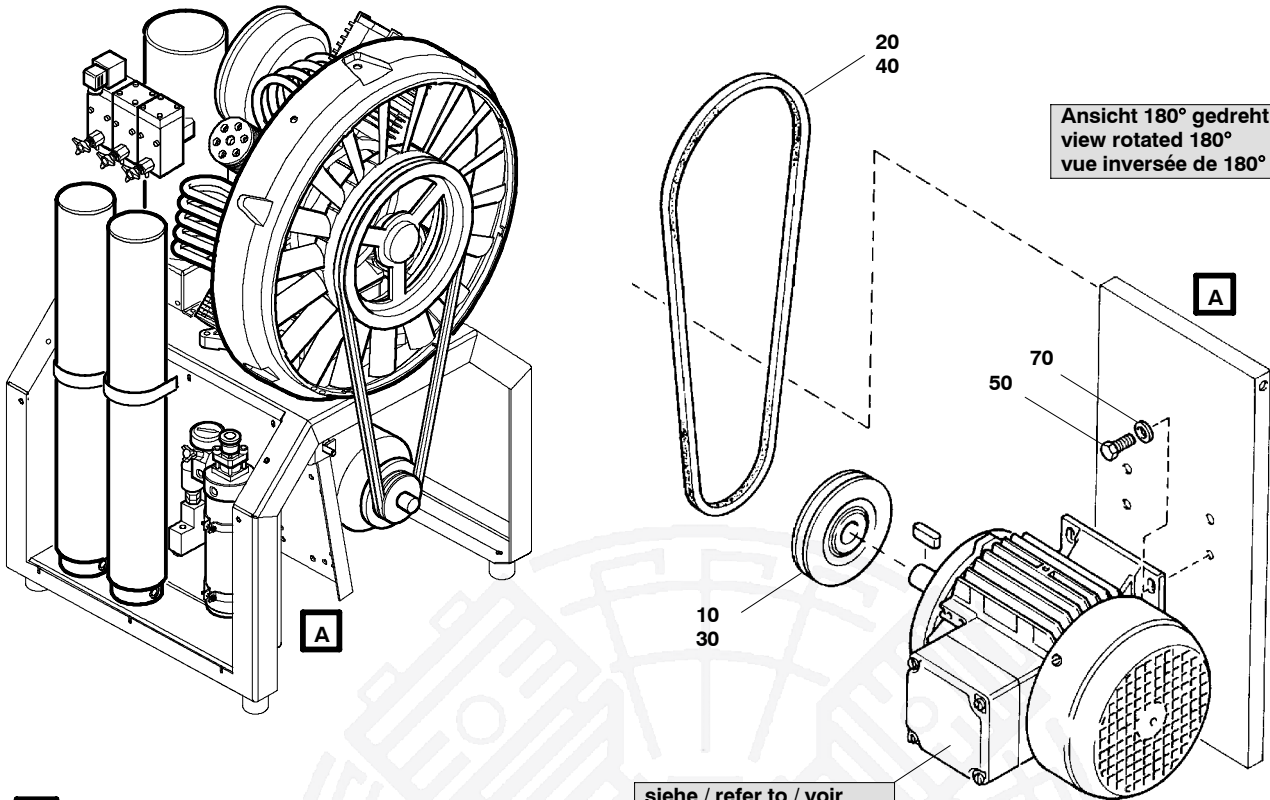
 siehe / refer to / voir
 Bild/fig./fig. -1

F14.3- 9

Wartungssätze
Mainenance kits
Kits d'entretien
Baugruppe 78405-08
Assembly 78405-08
Assemblage 78405-08

 I/GI 15.1; 7.5 kW, 50/60 Hz
 I/GI 15.1; 7.5 kW, 50/60 Hz
 I/GI 15.1; 7.5 kW, 50/60 Hz

Klasse/ Class/ Classe			Pos.	Bestell-Nr. Part No. No. de cde.	Anz. Qty. Qté.	Benennung	Designation	Dénomination
a	b	c						
			10	N25072	1	Keilriemenscheibe, 50 Hz, dw212	v-belt pulley, 50 Hz, dw212	poulie à gorge, 50 Hz, dw212
		X	20	N2600	1	Keilriemen, 50 Hz, Lw2082	v-belt, 50 Hz, Lw2082	courroie trapézoïdale, 50 Hz, Lw2082
			30	N18497	1	Keilriemenscheibe, 60 Hz, dw180	v-belt pulley, 60 Hz, dw180	poulie à gorge, 60 Hz, dw180
		X	40	N3823	1	Keilriemen, 60 Hz, Lw2032	v-belt, 60 Hz, Lw2032	courroie trapézoïdale, 60 Hz, Lw2032
			50	N256	4	Sechskantschraube	hexagon screw	vis hexagonale
			70	N15781	4	Federring	spring washer	rondelle-ressort



A siehe / refer to / voir E26

siehe / refer to / voir
Bild/fig./fig. -1



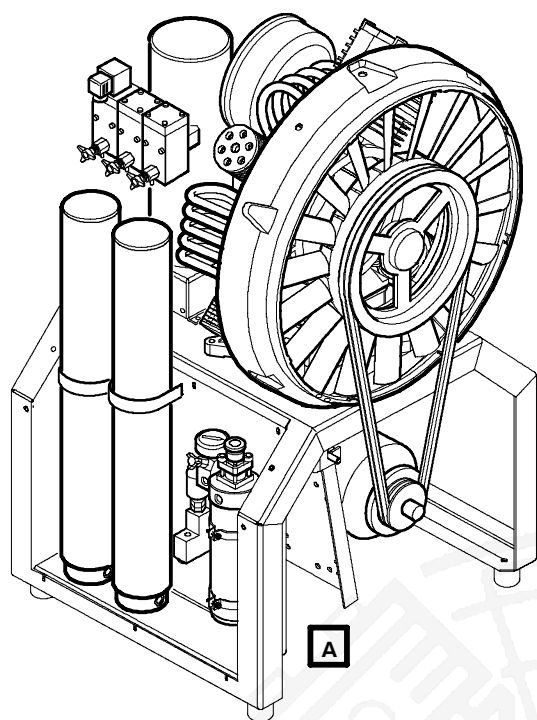
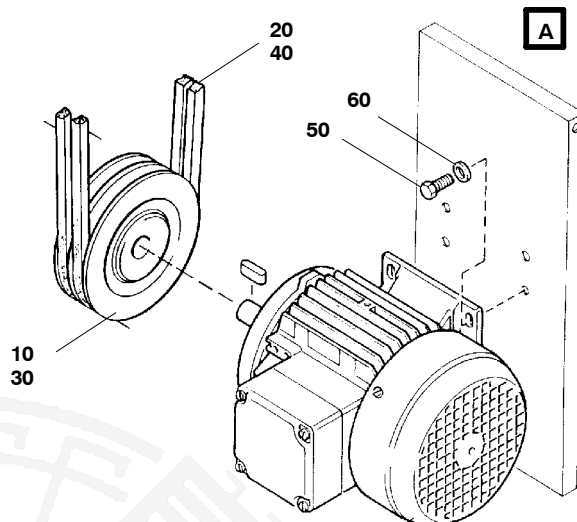
Wartungssätze
Mainenance kits
Kits d'entretien

Baugruppe 78405-10 I/Gl 15.11; 7.5 kW, 50/60 Hz
Assembly 78405-10 I/Gl 15.11; 7.5 kW, 50/60 Hz
Assemblage 78405-10 I/Gl 15.11; 7.5 kW, 50/60 Hz



F14.3- 10

Klasse/ Class/ Classe			Pos.	Bestell-Nr. Part No. No. de cde.	Anz. Qty. Qté.	Benennung	Designation	Dénomination
a	b	c						
			10	N26875	1	Keilriemenscheibe, 50 Hz, dw112	v-belt pulley, 50 Hz, dw112	poulie à gorge, 50 Hz, dw112
		X	20	N18841	1	Keilriemen, 50 Hz, Lw1957	v-belt, 50 Hz, Lw1957	courroie trapézoïdale, 50 Hz, Lw1957
			30	N26897	1	Keilriemenscheibe, 60 Hz, dw170	v-belt pulley, 60 Hz, dw170	poulie à gorge, 60 Hz, dw170
		X	40	N2599	1	Keilriemen, 60 Hz, Lw1982	v-belt, 60 Hz, Lw1982	courroie trapézoïdale, 60 Hz, Lw1982
			50	N256	4	Sechskantschraube	hexagon screw	vis hexagonale
			70	N15781	4	Federring	spring washer	rondelle-ressort


 Ansicht 180° gedreht
 view rotated 180°
 vue inversée de 180°

 siehe / refer to / voir
 Bild/fig./fig. -1

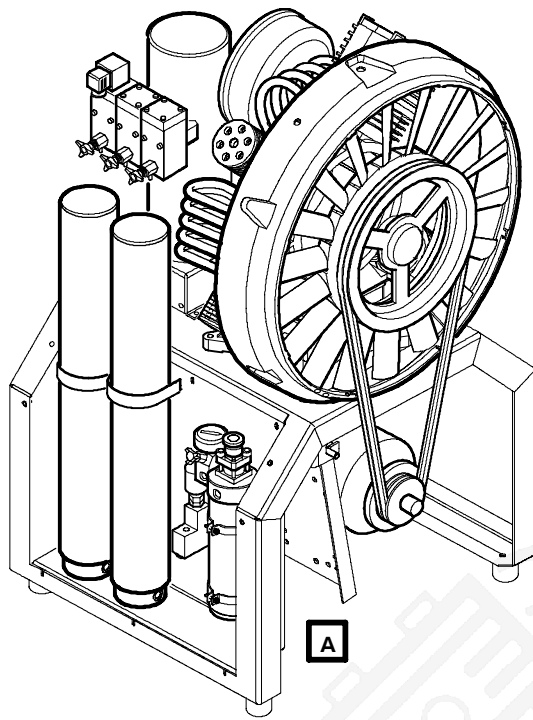
A siehe / refer to / voir E26

Wartungssätze
Mainenance kits
Kits d'entretien
Baugruppe 78405-11
Assembly 78405-11
Assemblage 78405-11

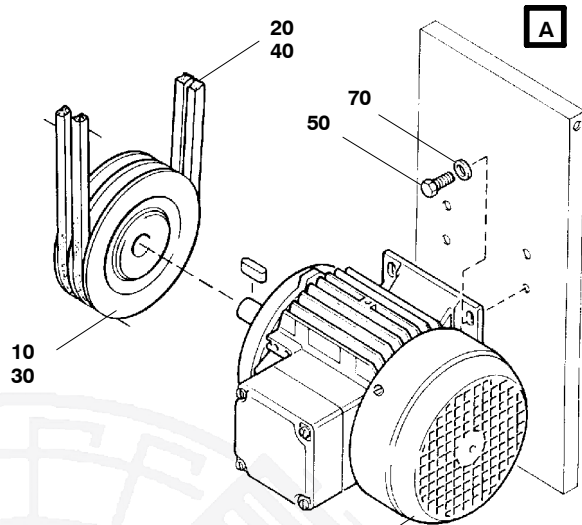
 V/KAP/I/G/GI 18.1; 11 kW; 50/60 Hz
 V/KAP/I/G/GI 18.1; 11 kW; 50/60 Hz
 V/KAP/I/G/GI 18.1; 11 kW; 50/60 Hz

F14.3- 11

Klasse/ Class/ Classe			Pos.	Bestell-Nr. Part No. No. de cde.	Anz. Qty. Qté.	Benennung	Designation	Dénomination
a	b	c						
			10	N17113	1	Keilriemenscheibe, 50 Hz, dw132	v-belt pulley, 50 Hz, dw132	poulie à gorge, 50 Hz, dw132
		X	20	N18841	2	Keilriemen, 50 Hz, Lw1957	v-belt, 50 Hz, Lw1957	courroie trapézoïdale, 50 Hz, Lw1957
			30	12565	1	Keilriemenscheibe, 60 Hz, dw212	v-belt pulley, 60 Hz, dw212	poulie à gorge, 60 Hz, dw212
		X	40	N2600	2	Keilriemen, 60 Hz, Lw2082	v-belt, 60 Hz, Lw2082	courroie trapézoïdale, 60 Hz, Lw2082
			50	N19523	4	Sechskantschraube	hexagon screw	vis hexagonale
			60	N16902	4	Federring	spring washer	rondelle-ressort



Ansicht 180° gedreht
view rotated 180°
vue inversée de 180°



siehe / refer to / voir
Bild/fig./fig. -1

A siehe / refer to / voir E26



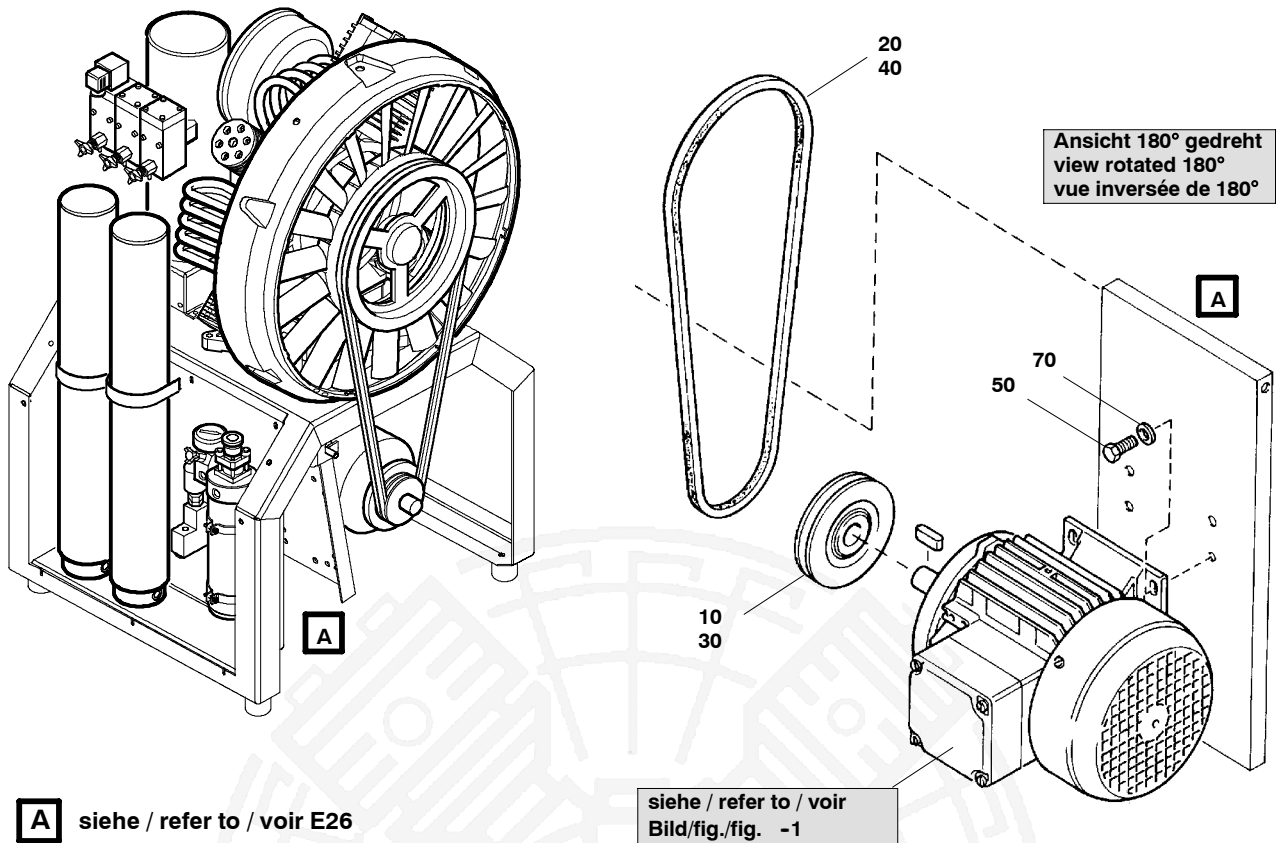
Wartungssätze
Maintenance kits
Kits d'entretien

Baugruppe 78405-12 V/KAP/I/G/GI 18.1; I 180; 15 kW; 50/60 Hz
 Assembly 78405-12 V/KAP/I/G/GI 18.1; I 180; 15 kW; 50/60 Hz
 Assemblage 78405-12 V/KAP/I/G/GI 18.1; I 180; 15 kW; 50/60 Hz



F14.3- 12

Klasse/ Class/ Classe			Pos.	Bestell-Nr. Part No. No. de cde.	Anz. Qty. Qté.	Benennung	Designation	Dénomination
a	b	c						
			10	64581	1	Keilriemenscheibe, 50 Hz, dw212	v-belt pulley, 50 Hz, dw212	poulie à gorge, 50 Hz, dw212
	X		20	N2599	2	Keilriemen, 50 Hz, Lw1982	v-belt, 50 Hz, Lw1982	courroie trapézoïdale, 50 Hz, Lw1982
			30	64582	1	Keilriemenscheibe, 60 Hz, dw180	v-belt pulley, 60 Hz, dw180	poulie à gorge, 60 Hz, dw180
	X		40	N2598	2	Keilriemen, 60 Hz, Lw1932	v-belt, 60 Hz, Lw1932	courroie trapézoïdale, 60 Hz, Lw1932
			50	N19523	4	Sechskantschraube	hexagon screw	vis hexagonale
			70	N16902	4	Federring	spring washer	rondelle-ressort



A siehe / refer to / voir E26

siehe / refer to / voir
Bild/fig./fig. -1



Wartungssätze
Mainenance kits
Kits d'entretien

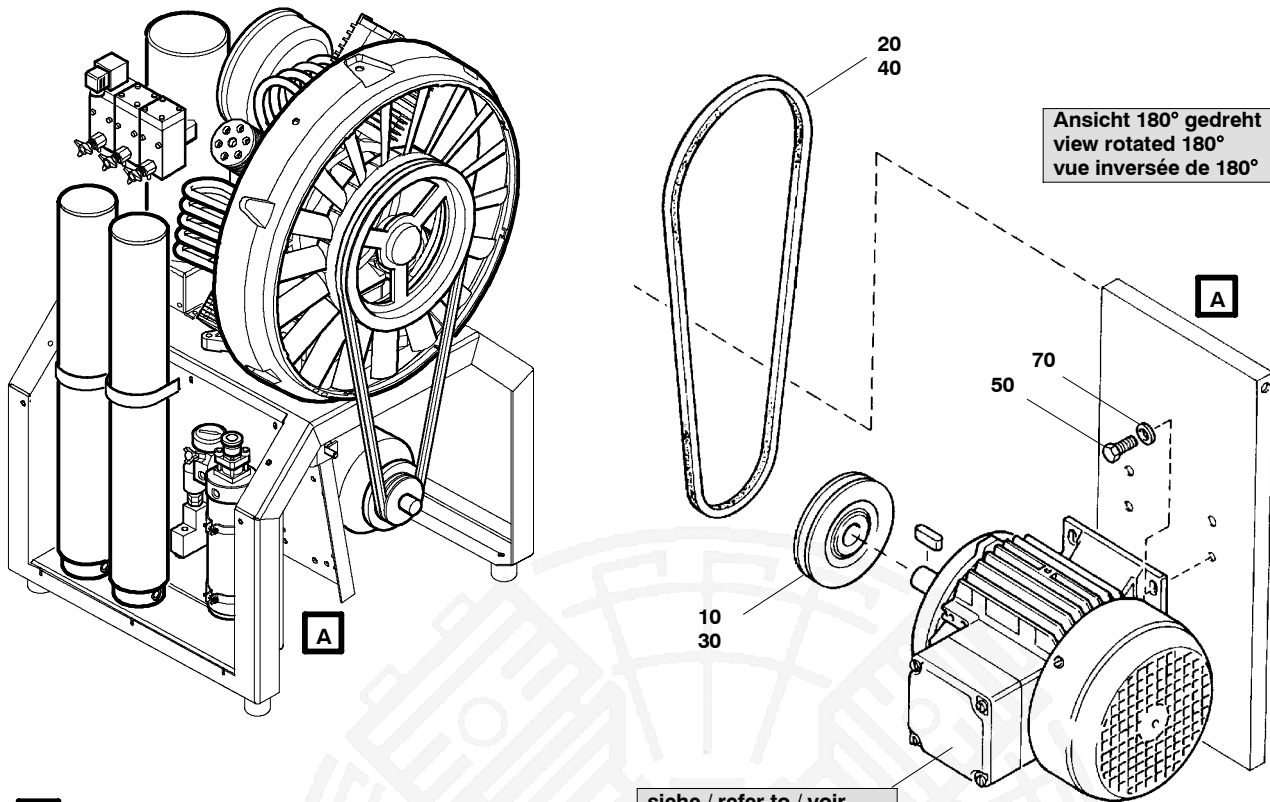
Baugruppe 78405-13
Assembly 78405-13
Assemblage 78405-13

GIB 12.2; 5.5 kW, 50/60 Hz
GIB 12.2; 5.5 kW, 50/60 Hz
GIB 12.2; 5.5 kW, 50/60 Hz



F14.3- 13

Klasse/ Class/ Classe			Pos.	Bestell-Nr. Part No. No. de cde.	Anz. Qty. Qté.	Benennung	Designation	Dénomination
a	b	c						
			10	6637	1	Keilriemenscheibe dw200/50Hz	v-belt pulley dw200/50Hz	poulie à gorge dw200/50Hz
		X	20	N2599	1	Keilriemen Lw1982	v-belt Lw1982	courroie trapézoïdale Lw1982
			30	55465	1	Keilriemenscheibe dw170/60Hz	v-belt pulley dw170/60Hz	poulie à gorge dw170/60Hz
		X	40	N18841	1	Keilriemen Lw1957	v-belt Lw1957	courroie trapézoïdale Lw1957
			50	N256	4	Sechskantschraube	hexagon screw	vis hexagonale
			70	N15781	4	Federring	spring washer	rondelle-ressort



A siehe / refer to / voir E26

siehe / refer to / voir
Bild/fig./fig. -1



Wartungssätze
Maintenance kits
Kits d'entretien

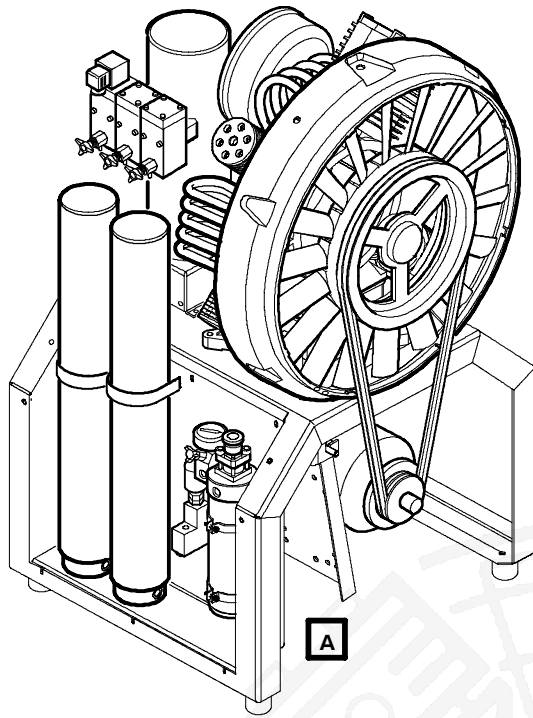
Baugruppe 78405-14
Assembly 78405-14
Assemblage 78405-14

C 100 3 kW, C 120 4 kW; 50/60 Hz
C 100 3 kW, C 120 4 kW; 50/60 Hz
C 100 3 kW, C 120 4 kW; 50/60 Hz

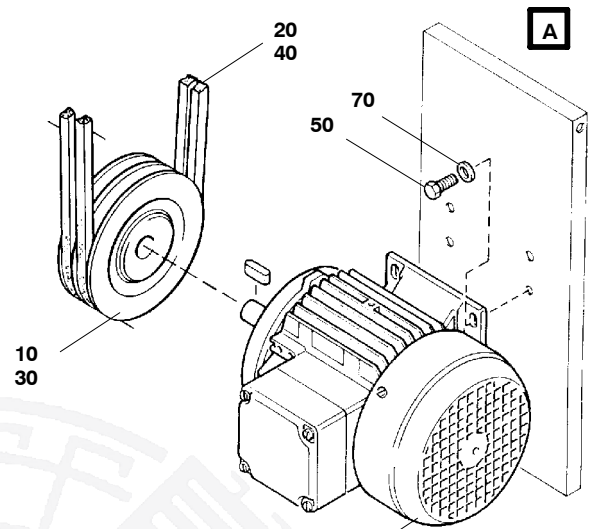


F14.3- 14

Klasse/ Class/ Classe			Pos.	Bestell-Nr. Part No. No. de cde.	Anz. Qty. Qté.	Benennung	Designation	Dénomination
a	b	c						
			10	N17894	1	Keilriemenscheibe, 50 Hz, dw150	v-belt pulley, 50 Hz, dw150	poulie à gorge, 50 Hz, dw150
	X		20	N2597	1	Keilriemen, 50 Hz, Lw1882	v-belt, 50 Hz, Lw1882	courroie trapézoïdale, 50 Hz, Lw1882
			30	N18226	1	Keilriemenscheibe, 60 Hz, dw125	v-belt pulley, 60 Hz, dw125	poulie à gorge, 60 Hz, dw125
	X		40	N3336	1	Keilriemen, 60 Hz, Lw1782	v-belt, 60 Hz, Lw1782	courroie trapézoïdale, 60 Hz, Lw1782
			50	N256	4	Sechskantschraube	hexagon screw	vis hexagonale
			70	N15781	4	Federring	spring washer	rondelle-ressort



Ansicht 180° gedreht
view rotated 180°
vue inversée de 180°



siehe / refer to / voir
Bild/fig./fig. -1

A siehe / refer to / voir E26



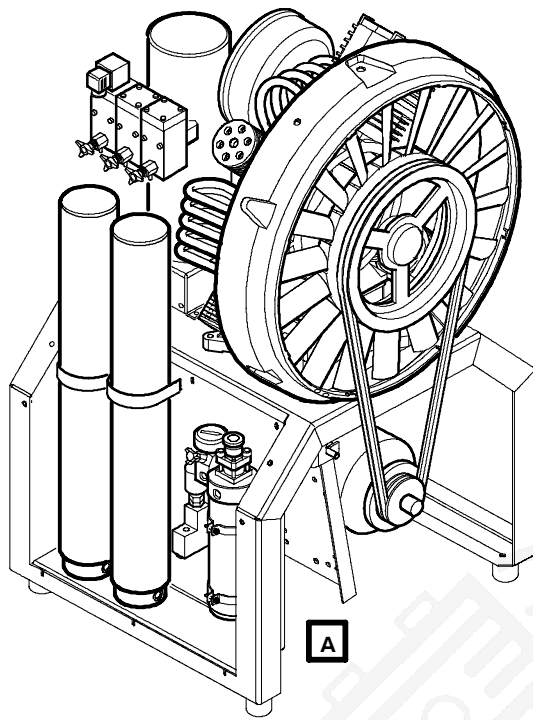
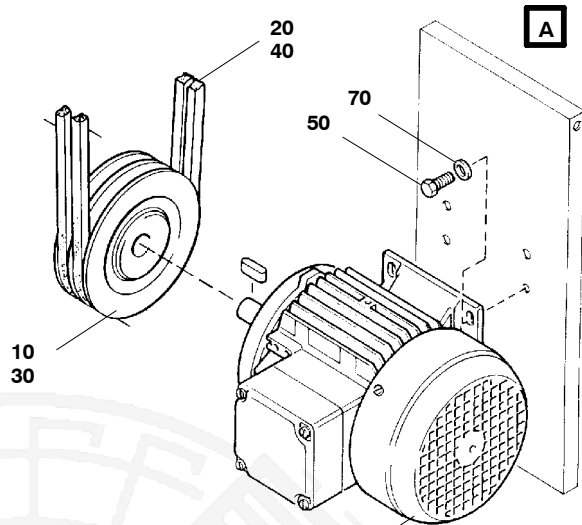
Wartungssätze
Maintenance kits
Kits d'entretien

Baugruppe 78405-15 GIB 15.3;11 kW; 50/60 Hz
 Assembly 78405-15 GIB 15.3;11 kW; 50/60 Hz
 Assemblée 78405-15 GIB 15.3;11 kW; 50/60 Hz



F14.3- 15

Klasse/ Class/ Classe			Pos.	Bestell-Nr. Part No. No. de cde.	Anz. Qty. Qté.	Benennung	Designation	Dénomination
a	b	c						
			10	N19254	1	Keilriemenscheibe, 50 Hz, dw140	v-belt pulley, 50 Hz, dw140	poulie à gorge, 50 Hz, dw140
		X	20	N2599	2	Keilriemen, 50 Hz, Lw1982	v-belt, 50 Hz, Lw1982	courroie trapézoïdale, 50 Hz, Lw1982
			30	N18811	1	Keilriemenscheibe, 60 Hz, dw118	v-belt pulley, 60 Hz, dw118	poulie à gorge, 60 Hz, dw118
		X	40	N18841	2	Keilriemen, 60 Hz, Lw1957	v-belt, 60 Hz, Lw1957	courroie trapézoïdale, 60 Hz, Lw1957
			50	N19523	4	Sechskantschraube	hexagon screw	vis hexagonale
			70	N16902	4	Federring	spring washer	rondelle-ressort

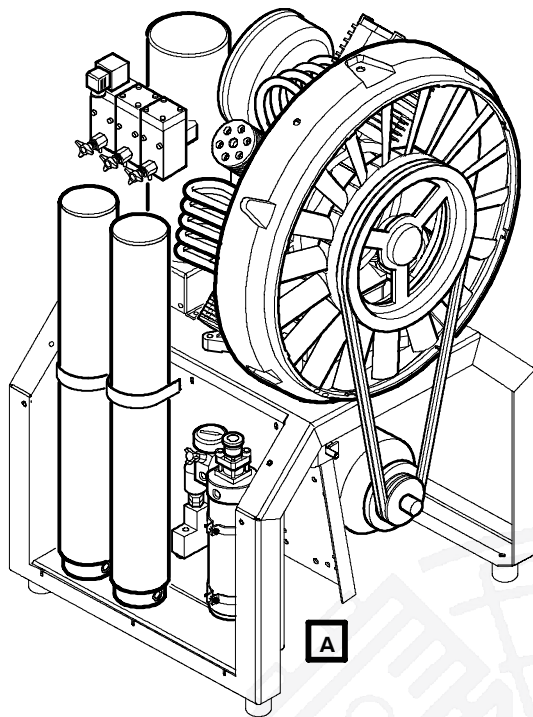
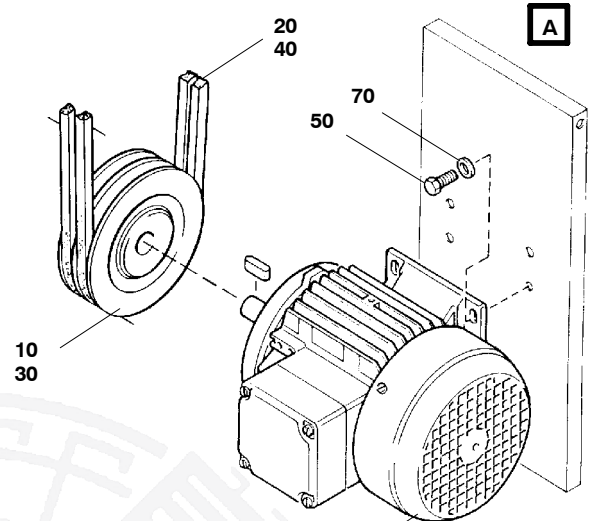

 Ansicht 180° gedreht
 view rotated 180°
 vue inversée de 180°

 siehe / refer to / voir
 Bild/fig./fig. -1

A siehe / refer to / voir E26

Wartungssätze
Mainenance kits
Kits d'entretien
Baugruppe 78405-16 V/ KAP 180; 15 kW; 50/60 Hz
Assembly 78405-16 V/ KAP 180; 15 kW; 50/60 Hz
Assemblage 78405-16 V/ KAP 180; 15 kW; 50/60 Hz

F14.3- 16

Klasse/ Class/ Classe			Pos.	Bestell-Nr. Part No. No. de cde.	Anz. Qty. Qté.	Benennung	Designation	Dénomination
a	b	c						
			10	N17065	1	Keilriemenscheibe, 50 Hz, dw160	v-belt pulley, 50 Hz, dw160	poulie à gorge, 50 Hz, dw160
	X		20	N2599	2	Keilriemen, 50 Hz, Lw1982	v-belt, 50 Hz, Lw1982	courroie trapézoïdale, 50 Hz, Lw1982
			30	64582	1	Keilriemenscheibe, 60 Hz, dw132	v-belt pulley, 60 Hz, dw132	poulie à gorge, 60 Hz, dw132
	X		40	N17113	2	Keilriemen, 60 Hz, Lw1932	v-belt, 60 Hz, Lw1932	courroie trapézoïdale, 60 Hz, Lw1932
			50	N2598	4	Sechskantschraube	hexagon screw	vis hexagonale
			70	N16902	4	Federring	spring washer	rondelle-ressort


 Ansicht 180° gedreht
 view rotated 180°
 vue inversée de 180°

 siehe / refer to / voir
 Bild/fig./fig. -1

A siehe / refer to / voir E26

 Wartungssätze
 Maintenance kits
 Kits d'entretien

Baugruppe	78405-17	V/ KAP/ I/ GI 15.1; 7,5 kW; 50/60 Hz
Assembly	78405-17	V/ KAP/ I/ GI 15.1; 7,5 kW; 50/60 Hz
Assemblage	78405-17	V/ KAP/ I/ GI 15.1; 7,5 kW; 50/60 Hz


F14.3- 17

Klasse/ Class/ Classe			Pos.	Bestell-Nr. Part No. No. de cde.	Anz. Qty. Qté.	Benennung	Designation	Dénomination
a	b	c						
			10	N18499	1	Keilriemenscheibe, 50 Hz, dw118	v-belt pulley, 50 Hz, dw118	poulie à gorge, 50 Hz, dw118
		X	20	N18841	2	Keilriemen, 50 Hz, Lw1957	v-belt, 50 Hz, Lw1957	courroie trapézoïdale, 50 Hz, Lw1957
			30	N17602	1	Keilriemenscheibe, 60 Hz, dw100	v-belt pulley, 60 Hz, dw100	poulie à gorge, 60 Hz, dw100
		X	40	N18841	2	Keilriemen, 60 Hz, Lw1957	v-belt, 60 Hz, Lw1957	courroie trapézoïdale, 60 Hz, Lw1957
			50	N2598	4	Sechskantschraube	hexagon screw	vis hexagonale
			70	N16902	4	Federring	spring washer	rondelle-ressort



Ersatzteilliste
Spare parts catalogue
Liste des pièces

G59.2
G59.2
G59.2

Kompressorsteuerungen
Compressor control units
Dispositifs de commande



VERTICUS 5



Baugruppe	Assembly	Assemblage	Bild/fig.
Kompressorsteuerungen m. B-Control	Compressor control units w. B-Control	Commandes de compresseur avec B-Control	G59.2- 1
Kompressorsteuerungen o. B-Control	Compressor control units without B-Control	Commandes de compresseur sans B-Control	G59.2- 2
Kompressorsteuerungen f. V5-F	Compressor control units f. V5-F	Commandes de compresseur pour V5-F	G59.2- 3
B-Control Erweiterung; Grundausführung	B-Control extension, basic version	Extension B-Control, version de base	G59.2- 4
B-Control Erweiterung	B-Control extension	Extension B-Control	G59.2- 5
Überwachungsarmaturen	Monitoring devices	Equipements de contrôle	G59.2- 6
Überwachungsarmaturen für	Monitoring devices for	Equipements de contrôle pour	
Kompressoren ohne Steuerung	Compressors without control unit	Compresseurs sans commande	G59.2- 7

HINWEIS

Diese Ersatzteilliste ist für unterschiedliche Konfigurationen gültig; Der tatsächliche Lieferumfang kann insbesondere bei den Anbau- und Zubehörteilen von den dargestellten Baugruppen und Teilen abweichen.

NOTE

This parts list covers different configurations; the delivery scope, especially for the mounting and accessory parts may differ from the assemblies and parts shown.

NOTE

Cette liste de pièces est valable pour des configurations diverses; il est donc possible que les pièces et les assemblages livrés soient différents des pièces et assemblages indiqués, en particulier les pièces destinées au montage et les accessoires.

Änder.-Nr. Change no. No. de change	Datum Date	Änderung	Change	Changement
0	01.01.1995	Grundausgabe	Basic edition	Edition de base
1	01.01.2001	Neue Struktur	new structure	structure nouvelle
2	01.11.2001	B-HW Control hinzu	B-HW control added	Ajout de B-HW control

Wichtige Hinweise für Teilebestellung:

Bestell-Nr., die mit der Ziffer 0 beginnen, bezeichnen Baugruppen, die komplett geliefert werden. Teile ohne Bestell-Nr. sind nur zur Information für die Montage aufgeführt. Sie sind nicht als Ersatzteil erhältlich. Bei Ersatzteilbestellungen erwarten Sie unsere richtige Lieferung; deshalb benötigen wir von Ihnen folgende Angaben (siehe unten gezeigtes Typenschild):

1. Modellbezeichnung, Fabrik-Nr. sowie Fertigungsstand von Anlage/Block
2. Stückzahlen
3. Benennung und Best.-Nr. des gewünschten Teils

Bestell-Beispiel:

Für Kompressorblock ...
Fabrik-Nr. 524-0528/1/2 drei Dichtungen
8263-090

Important notes for spare parts orders:

Part nos. beginning with digit 0 indicate parts available as complete assemblies. Parts without part no. are indicated for assembly reference, only. These parts are not available as single parts. When placing an order for spare parts, please give the following items so as to ensure our correct delivery (see identification plate shown below):

1. Model, serial no. as well as design standard of unit/block
2. Quantity required
3. Name and part no.

Example for order:

For compressor block ...
serial no. 524-0528/1/2, three gaskets
8263-090

Avis important pour la commande de pièces:

Les nos. de commande commençant par le chiffre 0 indiquent les pièces livrées au complet. Les pièces sans no. de commande sont indiquées uniquement pour information de montage. Elles ne sont pas livrées individuellement. Pour que la livraison de pièces de rechange corresponde à la commande, veuillez bien nous fournir les données suivantes (voir plaque d'identité ci-dessous):

1. Modèle, no. de série et standard de construction de bloc compresseur/groupe
2. Quantité désirée
3. Dénomination et no. de commande de la pièce désirée

Exemple de commande:

Pour bloc compresseur ...
no. de série 524-0528/1/2, trois joints no. de cde. 8263-090



Wartungssätze

- a =Wartungssatz 1000 h
- b =Wartungssatz 2000 h
- c =Wartungssatz 4000 h



Maintenance kit

- a = Maintenance kit 1000 h
- b = Maintenance kit 2000 h
- c = Maintenance kit 4000 h



Kits de pièces d'entretien :

- a = Kit d'entretien 1000 h
- b = Kit d'entretien 2000 h
- c = Kit d'entretien 4000 h

In den Spalten sind die im entsprechenden Satz enthaltenen Teile angekreuzt. Bitte beachten, daß die höheren Sätze die untergeordneten nicht beinhalten, d.h. für eine 4000-Stunden-Wartung wird 1x Satz a, 1x Satz b und 1x Satz c benötigt.

The columns contain the parts that are included in the respective parts set. Please note that the higher graded kits do not include the lower ones, i.e. for a 4000 hours maintenance, one kit a, one kit b plus one kit c are required.

Les pièces contenues dans les kits correspondants sont marquées d'une croix dans les colonnes. Veuillez observer que les kits supérieurs ne contiennent pas les kits subordonnés, c'est-à-dire pour un entretien de 4000 heures il faut avoir 1x kit a, 1x kit b et 1x kit c.

Anmerkungen zur Identifikation:
Remarks for identification:
Remarques pour l'identification:

Modell/Model/Modèle		Fabrik-Nr./Serial no./Numéro de série	
<input type="checkbox"/>		<input type="checkbox"/>	
Volumenstrom m ³ /min	<input type="checkbox"/>	Jahr Year	<input type="checkbox"/>
Free air delivery Scfm	<input type="checkbox"/>	n/min. r.p.m.	<input type="checkbox"/>
Betriebsüberdruck bar	<input type="checkbox"/>	kW	<input type="checkbox"/>
Max. working press. psig	<input type="checkbox"/>	CE	<input type="checkbox"/>
		Fertigungsstand / Modification no. / No. de modification	
		Anlage/Unit/Groupe	
		Kompressorblock/ Compressor block/ Bloc compresseur	



ACHTUNG

Nur Schrauben und Stiftschrauben der Qualität 8.8 verwenden!



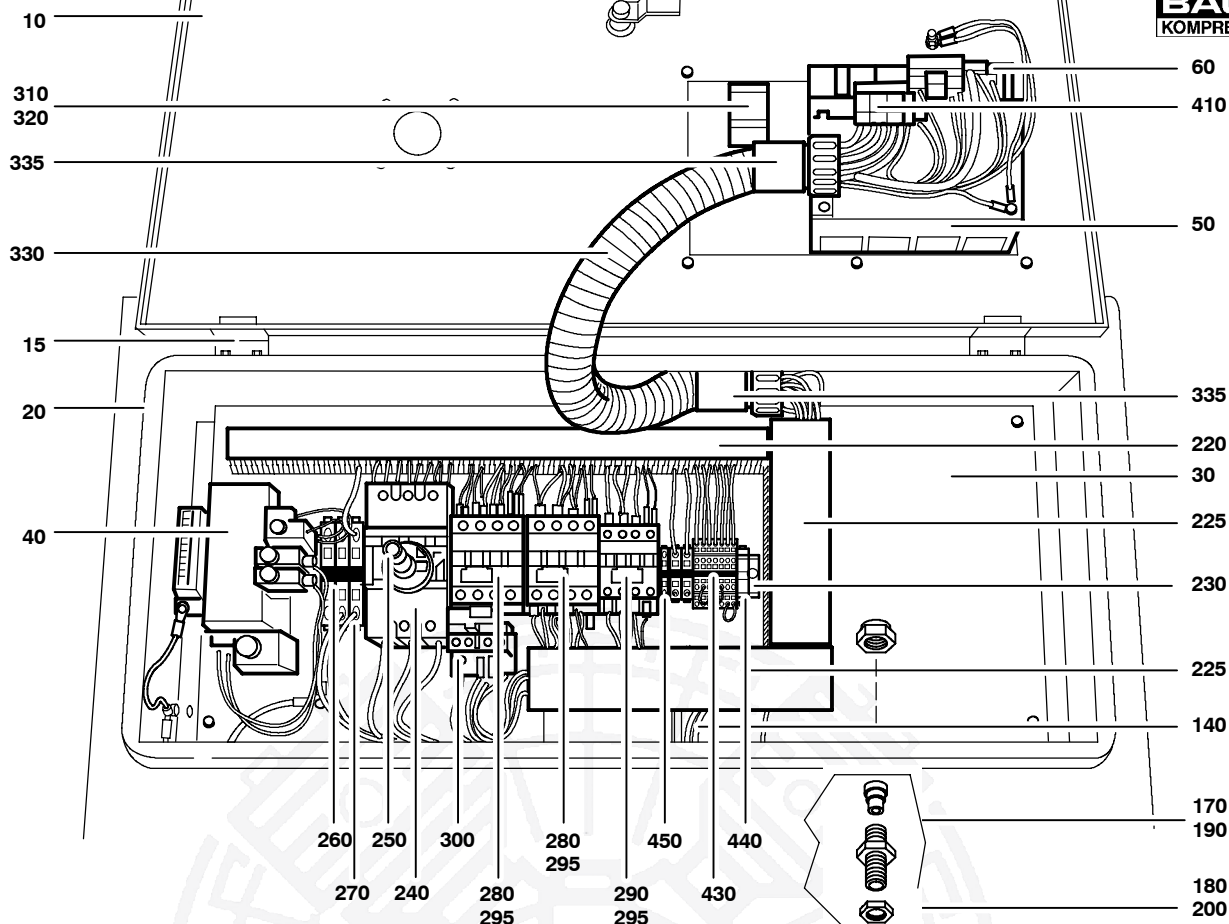
ATTENTION

Use only screws and studs in quality 8.8! This quality is equivalent to SAE J 429 d grade 5.



ATTENTION

N'utiliser que des vis et des goujons filetés de la qualité 8.8!



Wartungssätze
 Maintenance kits
 Kits d'entretien

Baugruppe 78266
 Assembly 78266
 Assemblage 78266

Kompressorsteuerungen m. B-Control
 Compressor control units w. B-Control
 Commandes électriques avec B-Control

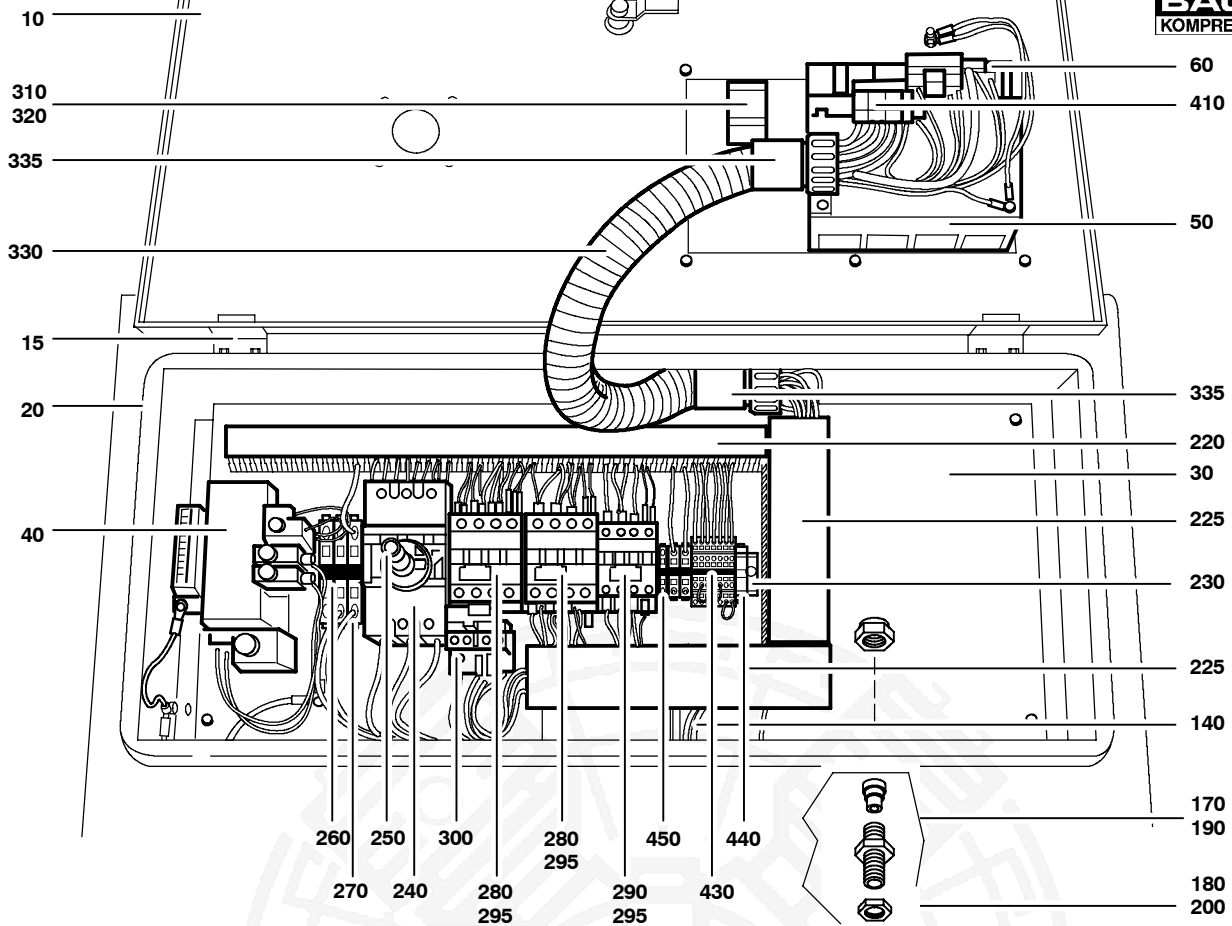
G59.2- 1

Klasse/Class/ Classe			Pos.	Bestell-Nr. Part No. No. de cde.	Anz/ Qty/ Qté	Benennung	Designation	Dénomination
a	b	c						
			10	077607	1	Deckel kpl.	Cover assy.	Couvercle cpl.
			15	N25388	1	Befestigungssatz	Mounting kit	Kit de fixation
			20	077610	1	Unterteil kpl.	Housing assy	Partie inférieure
			30	77859	1	Montageplatte	Mounting plate	Plaque de montage
			40	N25287	1	Transformator	Transformer	Transformateur
			45	78131	1	Schild	Label	Etiquette
			50	N25286	1	B-Control	B-Control unit	Unité de cde. B-Control
			60	N25297	1	Stecker	Plug	Prise électrique
			140	078075	1	Kabelbaum	Cable harness	Harnais de câbles
			150	**	1	Anschlußkabel mit Stecker	supply cable w. plug	Câble d'alimentation avec prise
			160	**	1	Anschlußkabel, Motor	Connecting cable, motor	Câble de connexion, moteur
			170	N25553	2	Kabelverschraubung, M32	Cable fitting, M32	Passe-câble à vis, M32
			180	N25561	2	Gegenmutter, M32	Nut, M32	Ecrou, M32
			190	N25552	1	Kabelverschraubung, M25	Cable fitting, M25	Passe-câble à vis, M25
			200	N25560	1	Gegenmutter, M25	Nut, M25	Ecrou, M25
			210	N25773	1	Verschlußstopfen, M25	Plug, M25	Bouchon, M25
			220	N21592*	mm	Kabelkanal	Cable duct	Gaine
			225	N21593*	mm	Kabelkanal	Cable duct	Gaine
			230	N3716	mm	Tragschiene	Mounting rail	Rail support
			240	**	1	Leistungsschalter	Power switch	Disjoncteur
			250	**	1	Drehantrieb	Switch actuator	Interrupteur
			260	**	2	Schutzleiterklemme	Ground terminal	Borne de terre
			270	**	1	Durchgangsklemme	Feed-through terminal	Borne de phase
			280	**	1	Motorschütz	Contacteur	Contacteur

* Meterware
 ** Siehe G59.2- 1a

Piece goods
 Refer to table G59.2- 1a

Marchandise au mètre
 Se reporter à G59.2- 1a



Wartungssätze
 Maintenance kits
 Kits d'entretien

Baugruppe 78266
 Assembly 78266
 Assemblage 78266

Kompressorsteuerungen m. B-Control
 Compressor control units w. B-Control
 Commandes électriques avec B-Control

G59.2- 1

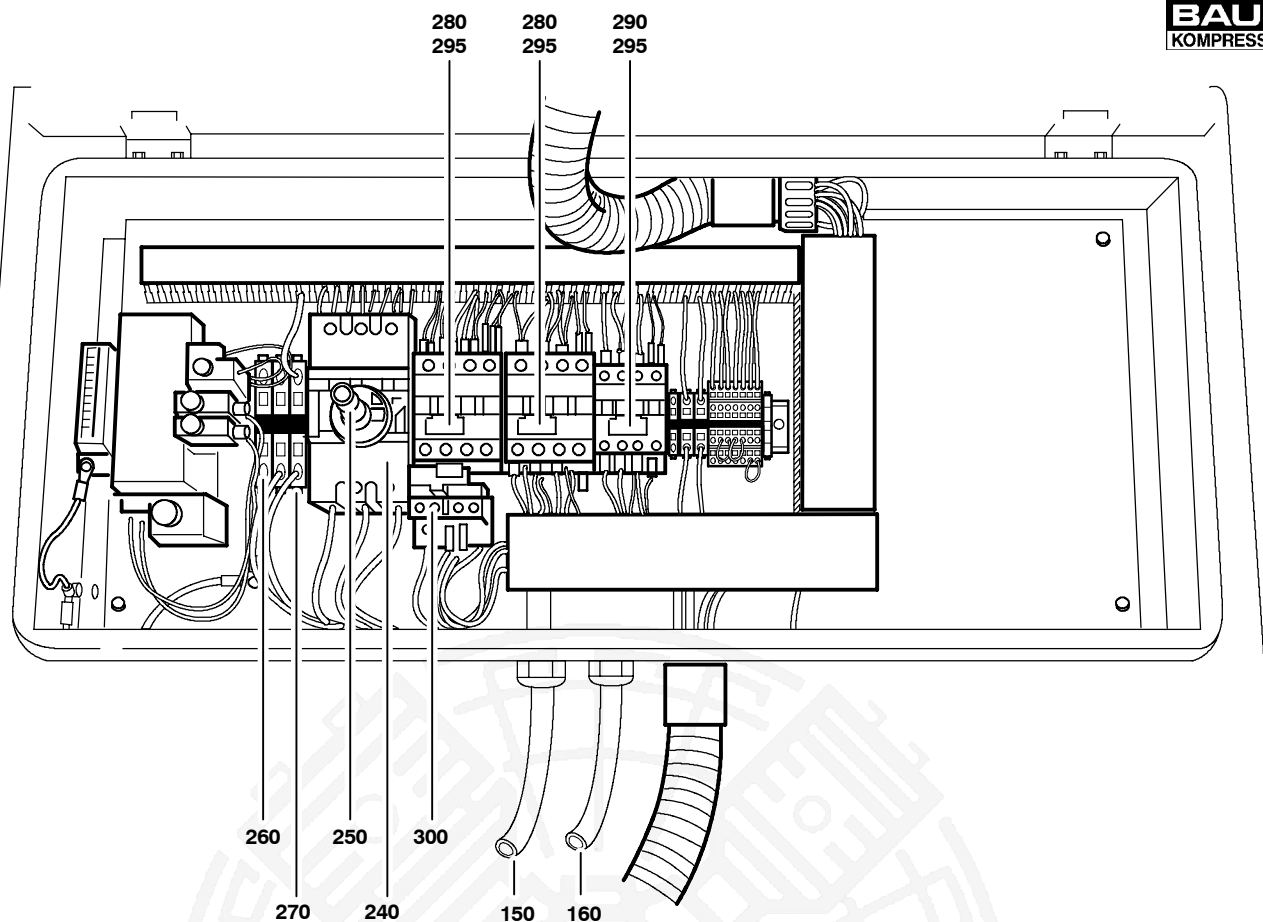
Klasse/Class/Classe			Pos.	Bestell-Nr. Part No. No. de cde.	Anz/ Qty/ Qté	Benennung	Designation	Dénomination
a	b	c						
			290	**	1	Motorschütz	Contacteur	Contacteur
			295	**	1	Entstörglied	Interference suppressor	Dispositif anti-parasite
			300	**	1	Überlastrelais	Overload relay	Relais de surintensité
			305	**	1	Hilfshaltervorsatz	Adaptor	Adaptateur
			310	N21653	1	Not/Aus-Taste	Emergency OFF button	Bouton "Arrêt"
			320	N23597	1	Schaltelement	Switching element	Élément interrupteur
			330	N24447*	mm	Schutzschlauch	Protective hose	Tuyau protecteur
			335	N25432	2	Schlauchverschraubung	Hose clamp	Raccord pour tuyaux
			340	72827	1	Klebeschild	Sticker, control data	Étiquette
			350	72828	1	Klebeschild	Sticker, serial no.	Étiquette
			400	N21760	2	Bolzen	Bolt	Boulon d'écartement
			410	N25403	4	Schirmklemme	Ground terminal	Borne de terre
			420	N25404*	mm	Tragschiene	Mounting rail	Rail support
			430	N25767	6	Doppelklemme	dopple terminal	Borne double
			440	N25768	1	Abschlußplatte	Plate	Plaque
			450	N22064	1	Schutzleiterklemme	Ground terminal	Borne de terre

*
**

Meterware
 Siehe G59.2- 1a

Piece goods
 Refer to table G59.2- 1a

Marchandise au mètre
 Se reporter à G59.2- 1a

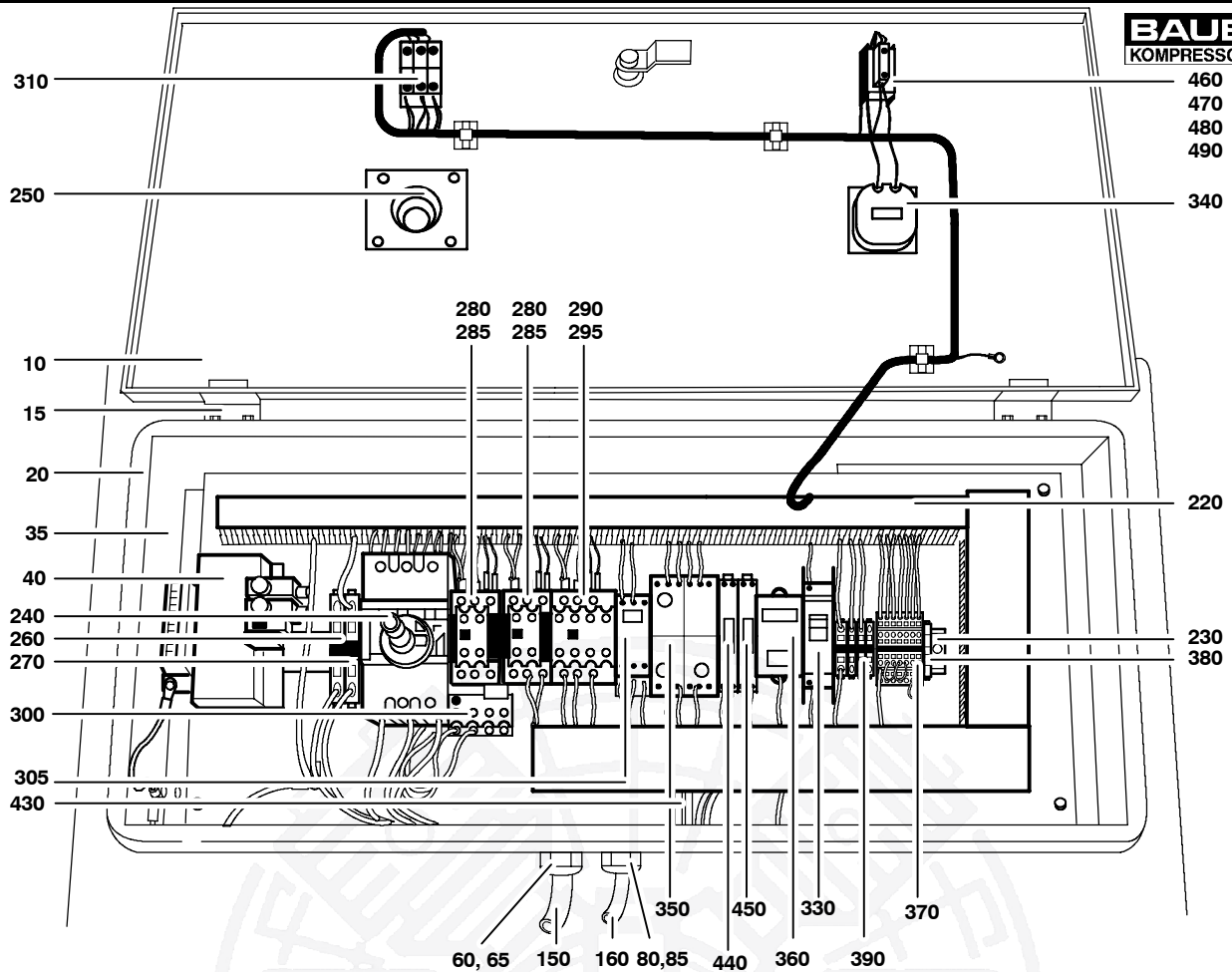


Baugruppe 78266
 Assembly 78266
 Assemblage 78266

Kompressorsteuerungen m. B-Control
 Compressor control units w. B-Control
 Commandes électriques avec B-Control

G59.2- 1a

Pos	220-240V			380-440V				220-240V / 380-440V		460-690V
	3 kW	7,5 kW	11/15 kW	3 kW	4 kW	5,5 kW	15 kW	15 kW / 4 kW	11 kW / 5,5 kW	7,5 kW
	78153	78154	78155	78157	78158	78159	78151	77604	78150	77604-01
150	N3423	N17217	N25635	59187-V002	59187-V002	59187-V002	N17217	59188-V001	59188-V001	N3423
160	78243	78246	82169	78243	78244	78244-S01	78246	78244-S01	78245	N23867
240	N25291	N25289	N25288	N25292	N25292	N25291	N25289	N25290	N25290	N25292
250	N25294	N25294	N25293	N25294	N25294	N25294	N25293	N25294	N25294	N25294
260	N21609	N21612	N21612	N21609	N21609	N21609	N21612	N21610	N21610	N21609
270	N21605	N21608	N21608	N21605	N21605	N21605	N21608	N21606	N21606	N21605
280	N19792	N19792	N19796	N19788	N19788	N19788	N19794	N19790	N19792	N19790
290	_____	N19788	N19792	_____	N19788	N19788	N19790	N19788	N19788	_____
295	N26467	N26467	N26467	N25274	N26467	N26467	N26467	N26467	N26467	N25274
300	N19811	N19812	N19814	N19809	N19808	N19809	N19812	N19810	N19812	N19810


Wartungssätze
Maintenance kits
Kits d'entretien
Baugruppe 78266-01 **Kompressorsteuerungen ohne B-Control**
Assembly 78266-01 **Compressor control units without B-Control**
Assemblage 78266-01 **Commandes électriques sans B-Control**
G59.2- 2

Klasse/Class/ Classe			Pos.	Bestell-Nr. Part No. No. de cde.	Anz/ Qty/ Qté	Benennung	Designation	Dénomination
a	b	c						
			10	78789-S01	1	Deckel	cover	couvercle
			15	N25388	1	Befestigungssatz	fastening kit	kit de fixation
			20	77610	1	Unterteil kpl.	housing assy.	boîtier inférieur
			35	77859	1	Montageplatte	mounting plate	plaque de montage
			40	N26301	1	Transformator	transformer	transformateur
			60	N25553	1	Kabelverschraubung M32	cablе grommet M32	raccord M32
			65	N25561	2	Gegenmutter M32	counternut M32	contre-écrou M32
			80	N25552	1	Kabelverschraubung M25	cablе grommet M25	raccord M25
			85	N25560	2	Gegenmutter M25	counternut M25	contre-écrou M25
			90	N25773	1	Verschlußstopfen	plug	bouchon
			150	**	1	Anschlußkabel	cablе	câblе
			160	**	1	Anschlußkabel	cablе	câblе
			220	N21592	m	Kabelkanal	cablе duct	gaine
			230	N3716	mm	Tragschiene	rail	rail
			240	**	1	Leistungsschalter	power switch	disjoncteur
			250	**	1	Drehantrieb	actuator	tourniquet
			260	**	1	Schutzleiterklemme	ground terminal	borne de terre
			270	**	1	Durchgangsklemme	feed-through terminal	borne de phase
			280	**	1	Motorschütz	motor contactor	contacteur du moteur
			285	**	1	Hilfschaltvorsatz	motor contactor	contacteur du moteur
			290	**	1	Motorschütz	motor contactor	contacteur du moteur
			295	**	1	Hilfschaltvorsatz		
			300	**	1	Überlastrelais	overload relay	relais de surcharge
			305	N27204	1	Zeitrelais	time relay	temporisateur
			310	N26308	1	Tastschalter	operation switch	interrupteur
			330	N16206	1	Installationsschalter	installation switch	interrupteur général
			340	N23853	1	Betriebsstundenzähler	hourmeter	compteur horaire
			350	N26809	1	Taktgeber	timer for condensate	minuterie électrique
			360	N19096	1	Summierzähler	cycle counter	compteur périodique
			370	N25767	9	Durchgangsklemme	feed-through terminal	borne de phase
			380	N25768	1	Abschlußplatte	end plate	plaque de fermeture
			390	N22064	3	Schutzleiterklemme	ground terminal	borne de terre
			400	72827	1	Klebeschild	label	étiquette
			410	72828	1	Klebeschild	label	étiquette

*

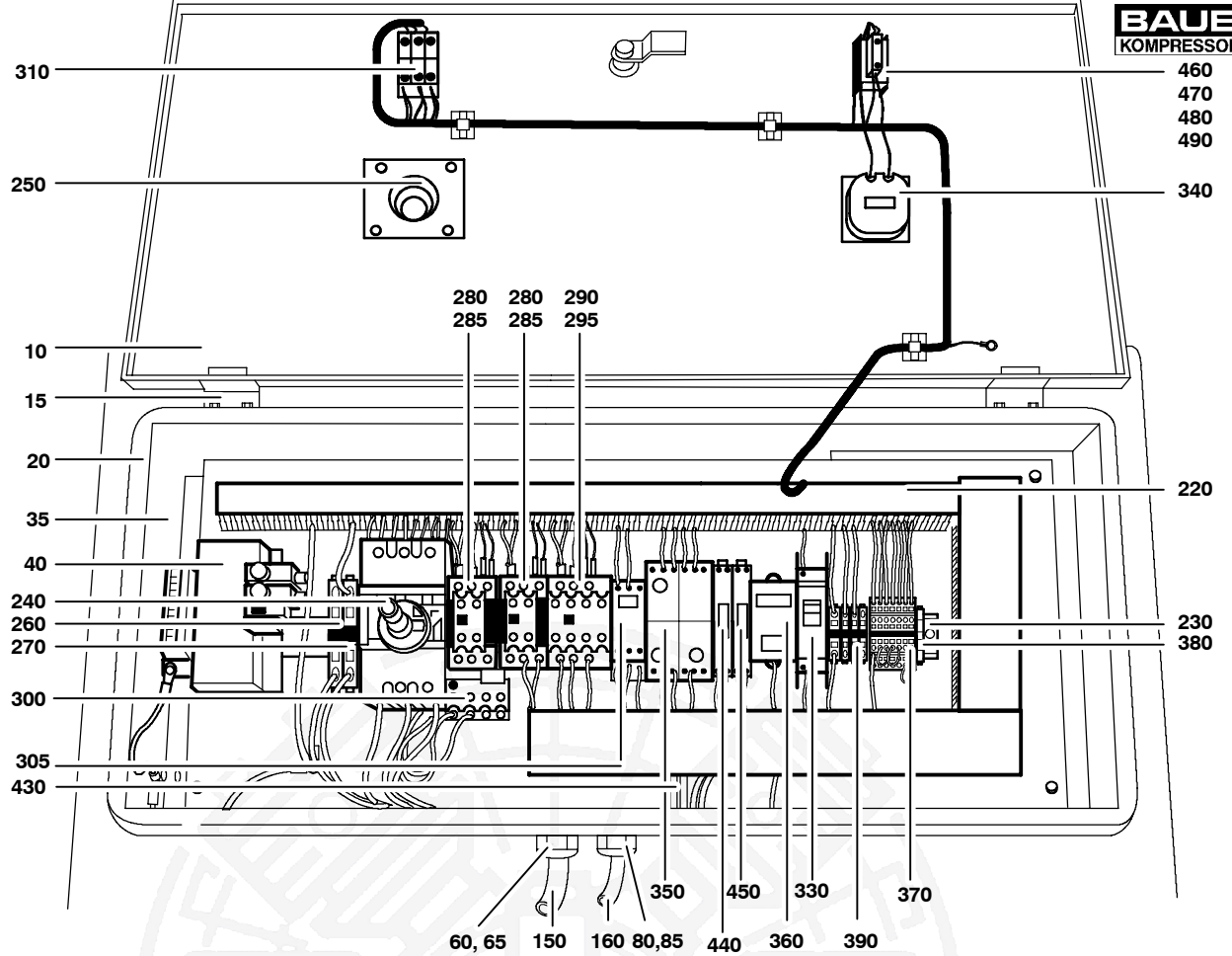
**

 Meterware
 Siehe G59.2- 2a

Piece goods

 Marchandise au mètre
 Refer to table G59.2- 2a

Se reporter à G59.2- 2a

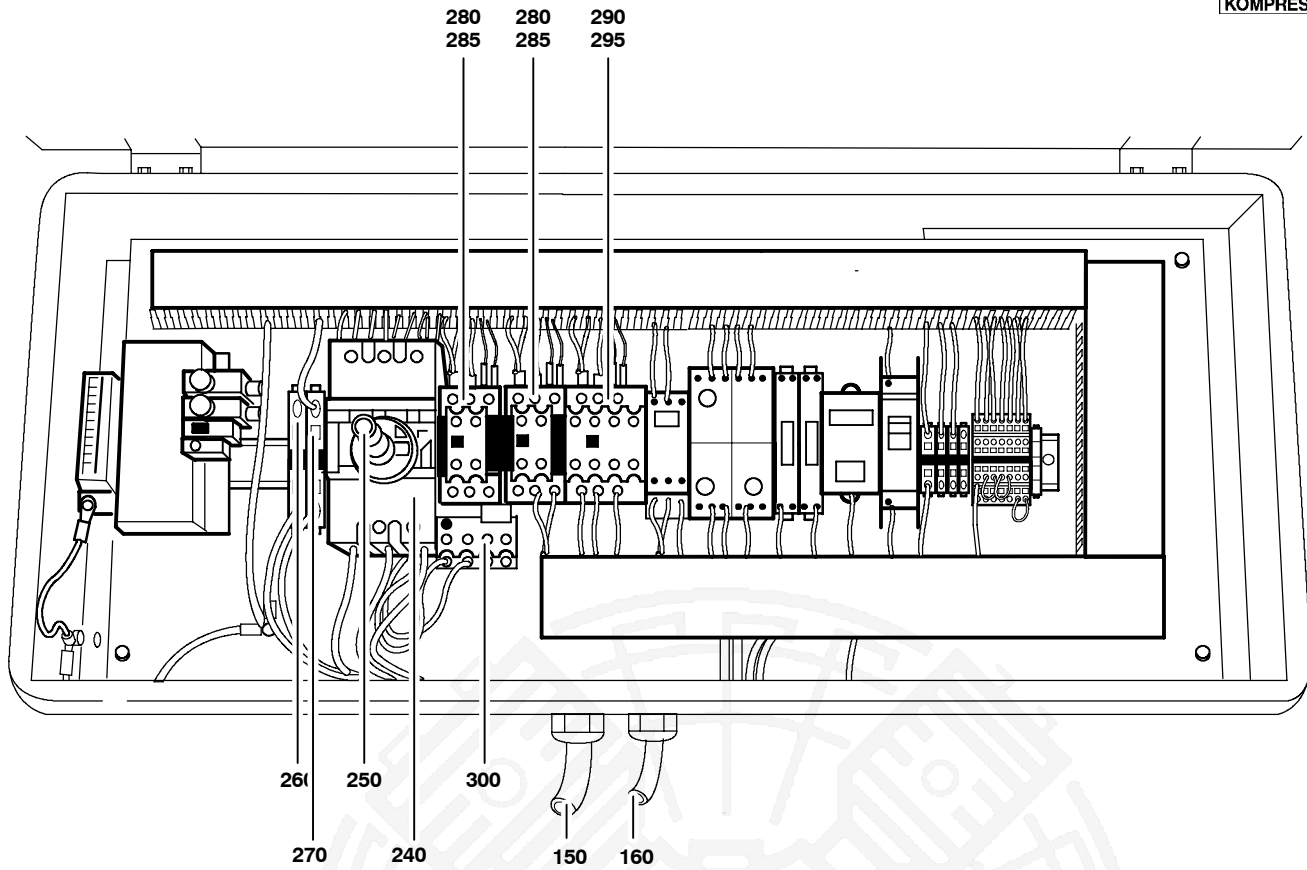


Wartungssätze
Maintenance kits
Kits d'entretien

Baugruppe 78266-01 Kompressorsteuerungen ohne B-Control
 Assembly 78266-01 Compressor control units without B-Control
 Assemblage 78266-01 Commandes électriques sans B-Control

G59.2- 2

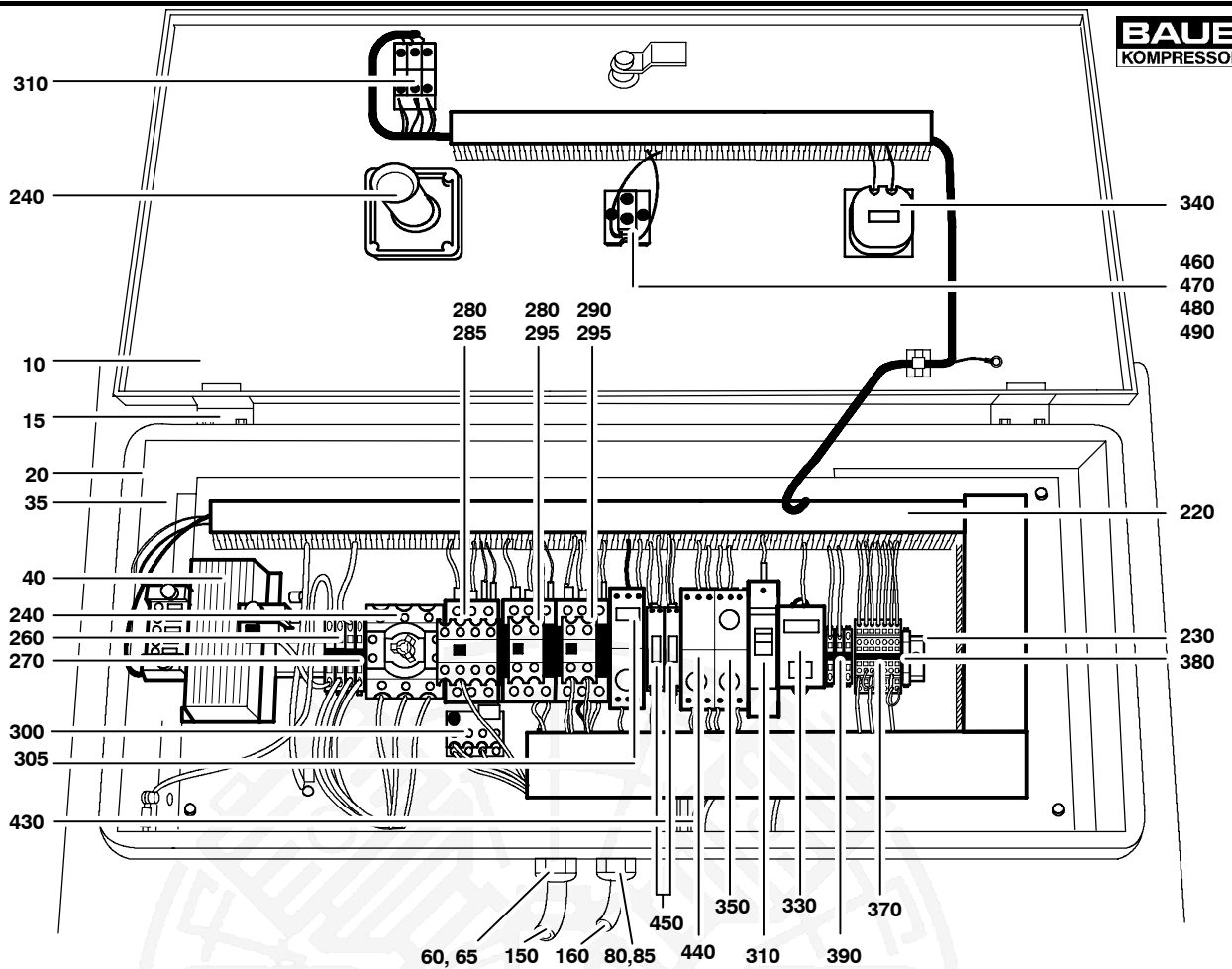
Klasse/Class/ Classe			Pos.	Bestell-Nr. Part No. No. de cde.	Anz/ Qty/ Qté	Benennung	Designation	Dénomination
a	b	c						
			430	81667	m	Kabelbaum	cable tree	faisceau de cables
			440	N26920	1	Zeitrelais	time relay	relais
			450	N22441	1	Schnittstellenrelais	relay	relais
			460	N26443	1	Frontelement	warning light	lampe témoin
			470	N26313	1	LED	LED	LED
			480	N26852	1	Linse	warning lens, red	lampe, lentille rouge
			490	N26310	1	Flansch	flange	bride



Baugruppe 78266-01 **Kompressorsteuerungen ohne B-Control**
Assembly 78266-01 **Compressor control units without B-Control**
Assemblage 78266-01 **Commandes électriques sans B-Control**

G59.2- 2a

Pos	220-240V				380-440V				220-240V / 380-440V	
	3 kW	7,5 kW	11 kW	15 kW	3 kW	4 kW	5,5 kW	15 kW	7,5 kW / 4 kW	11 kW / 5,5 kW
	79117	79118	79119-S01	79119-01	79109	79111	79112	79115	79113	79114
150	N3423	N17217	59187-V002	N25635		59187-V002	59187-V002	N17217	59188-V001	59188-V001
160	78243	78246	78244-S01	82169	78243	78244	78244-S01	78246	78244	82226
240	N26918	N26891	N25291	N25288	N26943	N26943	N26918	N26891	N26918	N26939
250	N26569	N26892	N25294	N25293	N26569	N26569	N26569	N26892	N26569	N26569
260	N21609	N21610	N21609	N21611	N21609	N21609	N21609	N21610	N21609	N21609
270	N21605	N21606	N21605	N21607	N21605	N21605	N21605	N21606	N21605	N21605
280	N26776	N26775	N26945	N26950	N26156	N26156	N26156	N26775	N26928	N26776
285	_____	N26778	N26778	N26778	_____	N26916	N26916	N26778	N26780	N26778
290	_____	N26776	N26776	N26775	_____	N26156	N26156	N26776	N26929	N26929
295	_____	N26780	N26780	N26780	_____	_____	_____	N26780	N26778	N26780
300	N26777	N26777	N26946	N26951	N26153	N26152	N26153	N26949	N26574	N26777


Wartungssätze
Maintenance kits
Kits d'entretien
Baugruppe 81696/97 **Kompressorsteuerungen, V5-F-Ausführung**
Assembly 81696/97 **Compressor control units, V5-F version**
Assemblage 81696/97 **Commandes électriques, version V5-F**
G59.2- 3

Klasse/Class/ Classe			Pos.	Bestell-Nr. Part No. No. de cde.	Anz/ Qty/ Qté	Benennung	Designation	Dénomination
a	b	c						
			10	78789-S02	1	Deckel	cover	couvercle
			15	N25388	1	Befestigungssatz	fastening kit	kit de fixation
			20	77610	1	Unterteil kpl.	housing assy.	boîtier inférieur
			35	77859	1	Montageplatte	mounting plate	plaque de montage
			40	N26301	1	Transformator	transformer	transformateur
			60	N25553	1	Kabelverschraubung M32	cable grommet M32	raccord M32
			65	N25561	2	Gegenmutter M32	counternut M32	contre-écrou M32
			80	N25552	1	Kabelverschraubung M25	cable grommet M25	raccord M25
			85	N25560	2	Gegenmutter M25	counternut M25	contre-écrou M25
			90	N25773	1	Verschlußstopfen	plug	bouchon
			150	59188-V001	1	Anschlußkabel	cable	câble
			160	**	1	Anschlußkabel	cable	câble
			220	N21592*	m	Kabelkanal	cable duct	gaine
			230	N3716*	mm	Tragschiene	rail	rail
			240	N26941	1	Leistungsschalter	power switch	interrupteur
			260	N21609	3	Schutzleiterklemme	ground terminal	borne de terre
			270	N21605	1	Durchgangsklemme	feed-through terminal	borne de phase
			280	**	2	Motorschütz	motor contactor	contacteur du moteur
			285	N26780	1	Hilfsschaltvorsatz	motor contactor	contacteur du moteur
			290	**	1	Motorschütz	motor contactor	contacteur du moteur
			295	N26778	2	Hilfsschaltvorsatz		
			300	**	1	Überlastrelais	overload relay	relais de surcharge
			305	N27204	1	Zeitrelais	time relay	temporisateur
			310	N26308	1	Tastschalter	operation switch	interrupteur
			330	N16206	1	Installationsschalter	installation switch	interrupteur général
			340	N23853	1	Betriebsstundenzähler	hourmeter	compteur horaire
			350	N26809	1	Taktgeber	timer for condensate	minuterie électrique
			360	N19096	1	Summierzähler	cycle counter	compteur périodique
			370	N25767	9	Durchgangsklemme	feed-through terminal	borne de phase
			380	N25768	1	Abschlußplatte	end plate	plaque de fermeture
			390	N22064	3	Schutzleiterklemme	ground terminal	borne de terre
			400	72827	1	Klebeschild	label	étiquette
			410	72828	1	Klebeschild	label	étiquette
			430	81667*	m	Kabelbaum	cable tree	faisceau de câbles

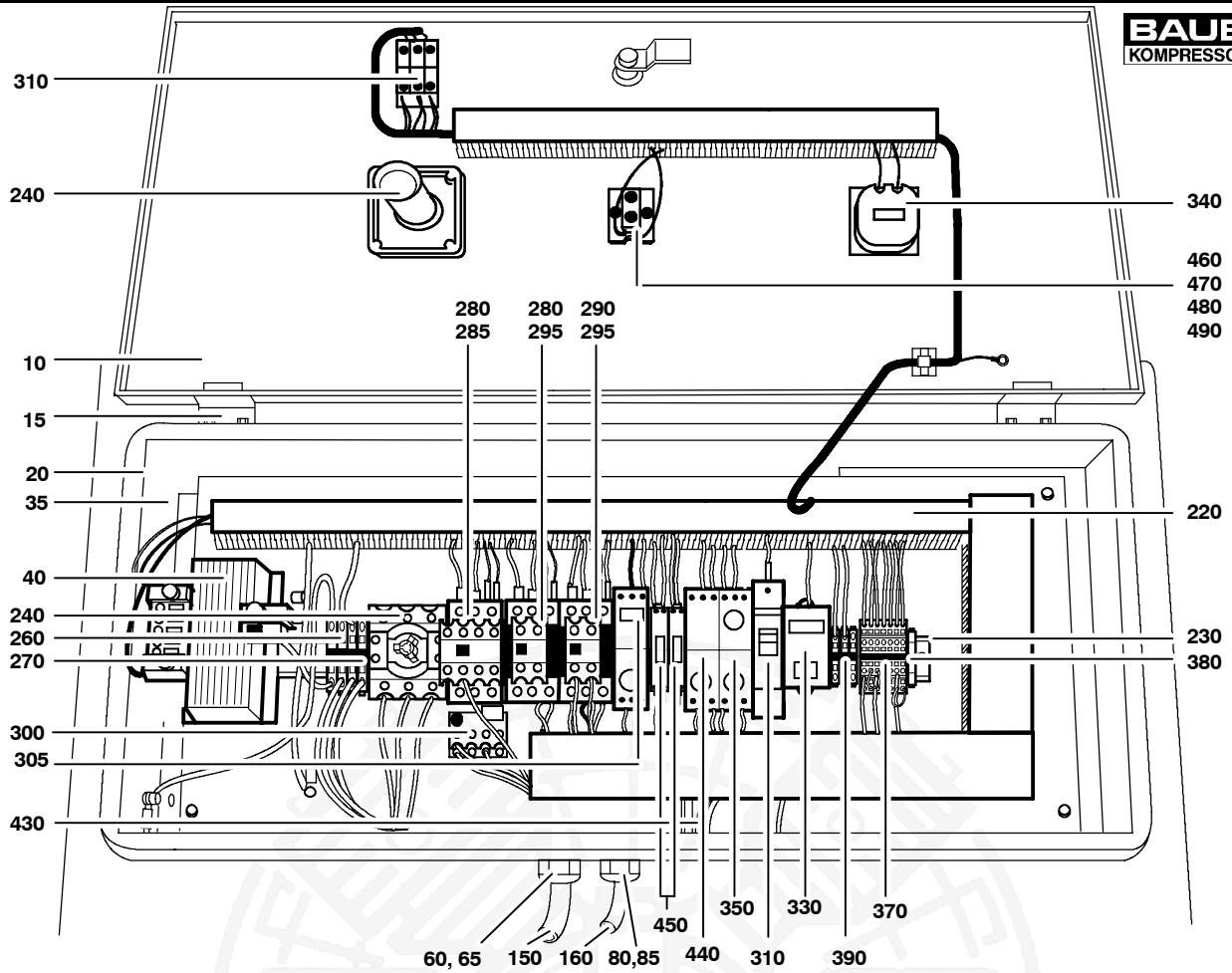
 *
 **

 Meterware
 Siehe G59.2- 3a

Piece goods

 Marchandise au mètre
 Refer to table G59.2- 3a

Se reporter à G59.2- 3a

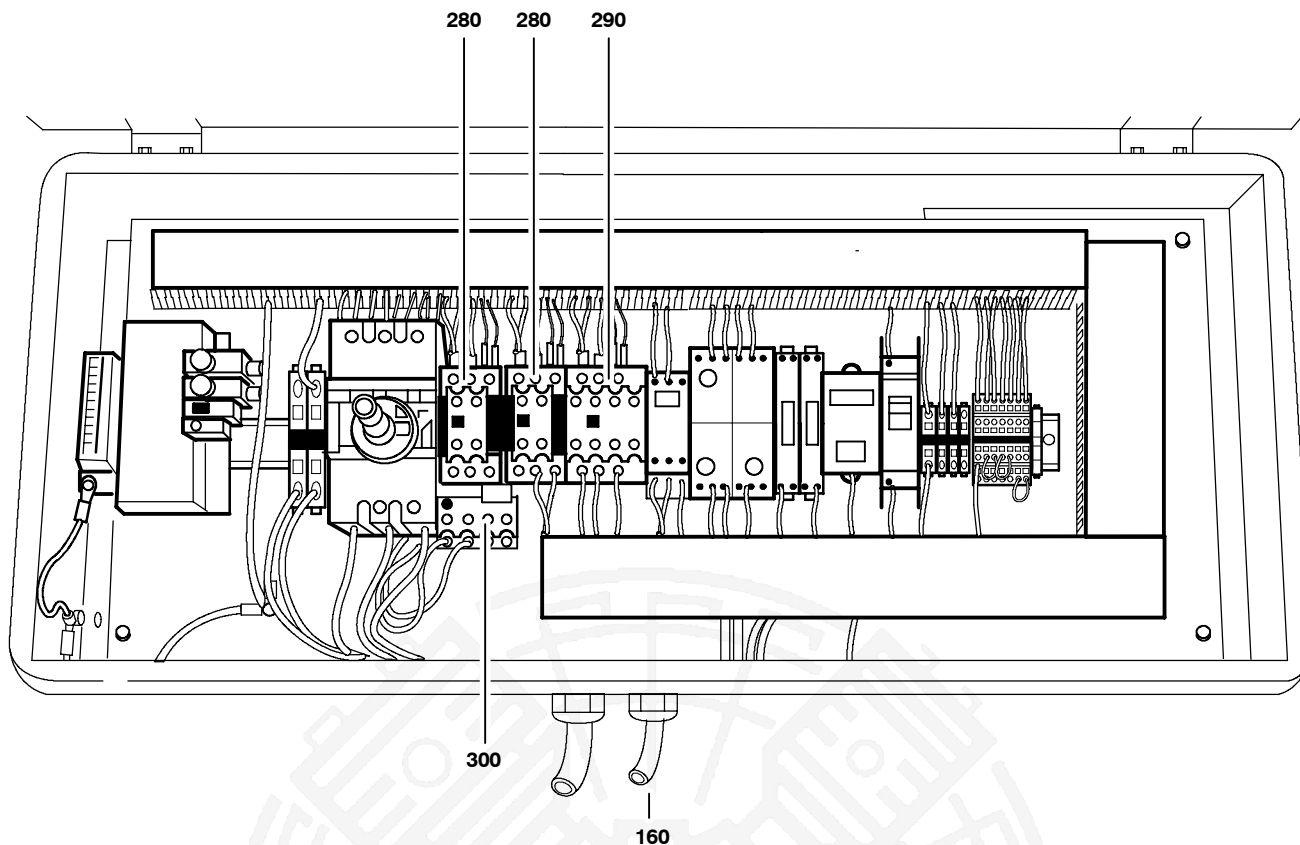


Wartungssätze
Maintenance kits
Kits d'entretien

Baugruppe 81696/97 Kompressorsteuerungen, V5-F-Ausführung
 Assembly 81696/97 Compressor control units, V5-F version
 Assemblage 81696/97 Commandes électriques, version V5-F

G59.2- 3

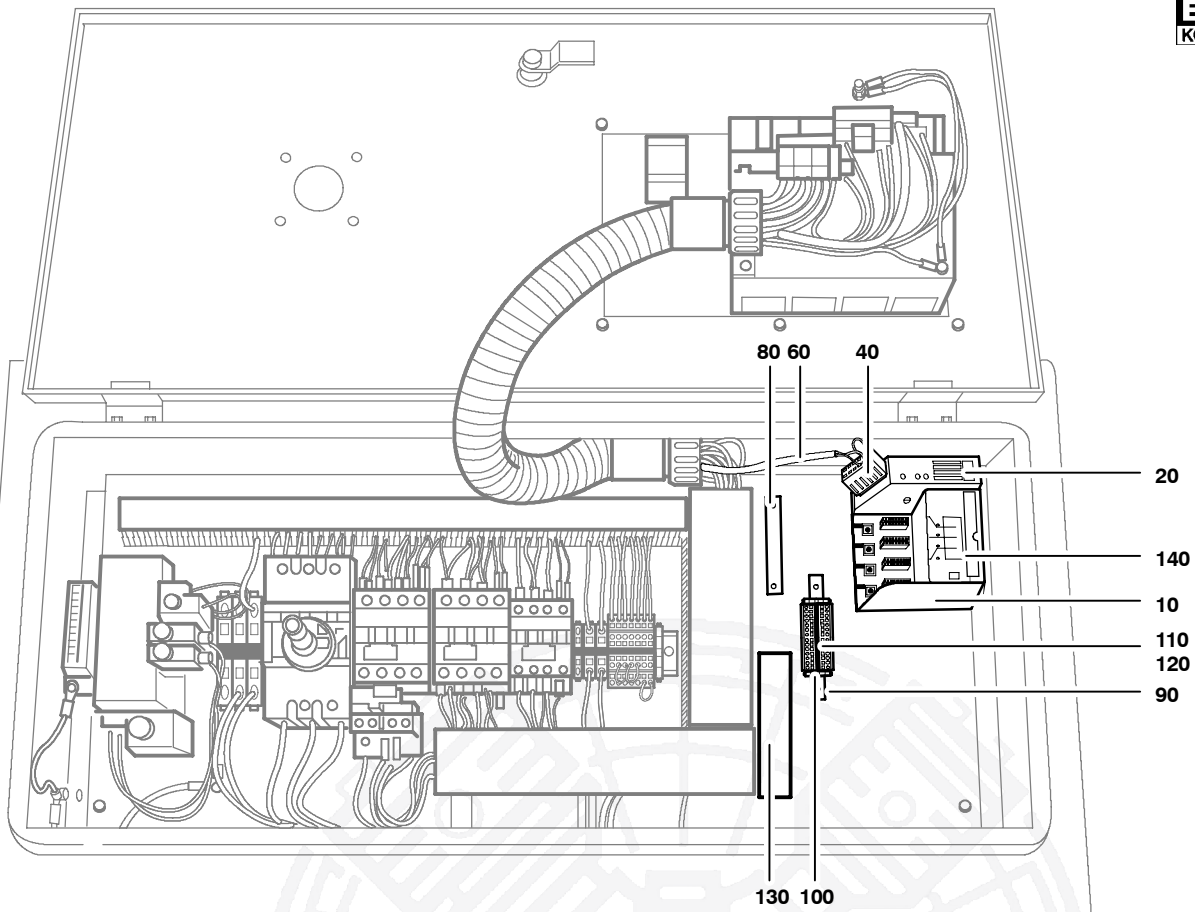
Klasse/Class/ Classe	Pos.	Bestell-Nr. Part No. No. de cde.	Anz/ Qty/ Qté	Benennung	Designation	Dénomination
	440	N26920	1	Zeitrelais	time relay	relais
	450	N22441	2	Schnittstellenrelais	relay	relais
	460	N26443	1	Frontelement	warning light	lampe témoin
	470	N26313	1	LED	LED	LED
	480	N26852	1	Linse	warning lens, red	lampe, lentille rouge
	490	N26310	1	Flansch	flange	bride



Baugruppe 81696/97 Kompressorsteuerungen, V5-F-Ausführung
Assembly 81696/97 Compressor control units, V5-F version
Assemblage 81696/97 Commandes électriques, version V5-F

G59.2- 3a

	220-240V / 380-440V	
Pos	7,5 kW / 4 kW	11 kW / 5,5 kW
	81697	81696
160	78244-S02	82226
280	N26928	N26776
290	N26929	N26929
300	N26574	N26777



Wartungssätze
 Maintenance kits
 Kits d'entretien

Baugruppe 79608
 Assembly 79608
 Assemblage 79608

B-Control Grund erweiterte Ausführung
 B-Control Basic extended version
 B-Control version étendue de base

G59.2- 4

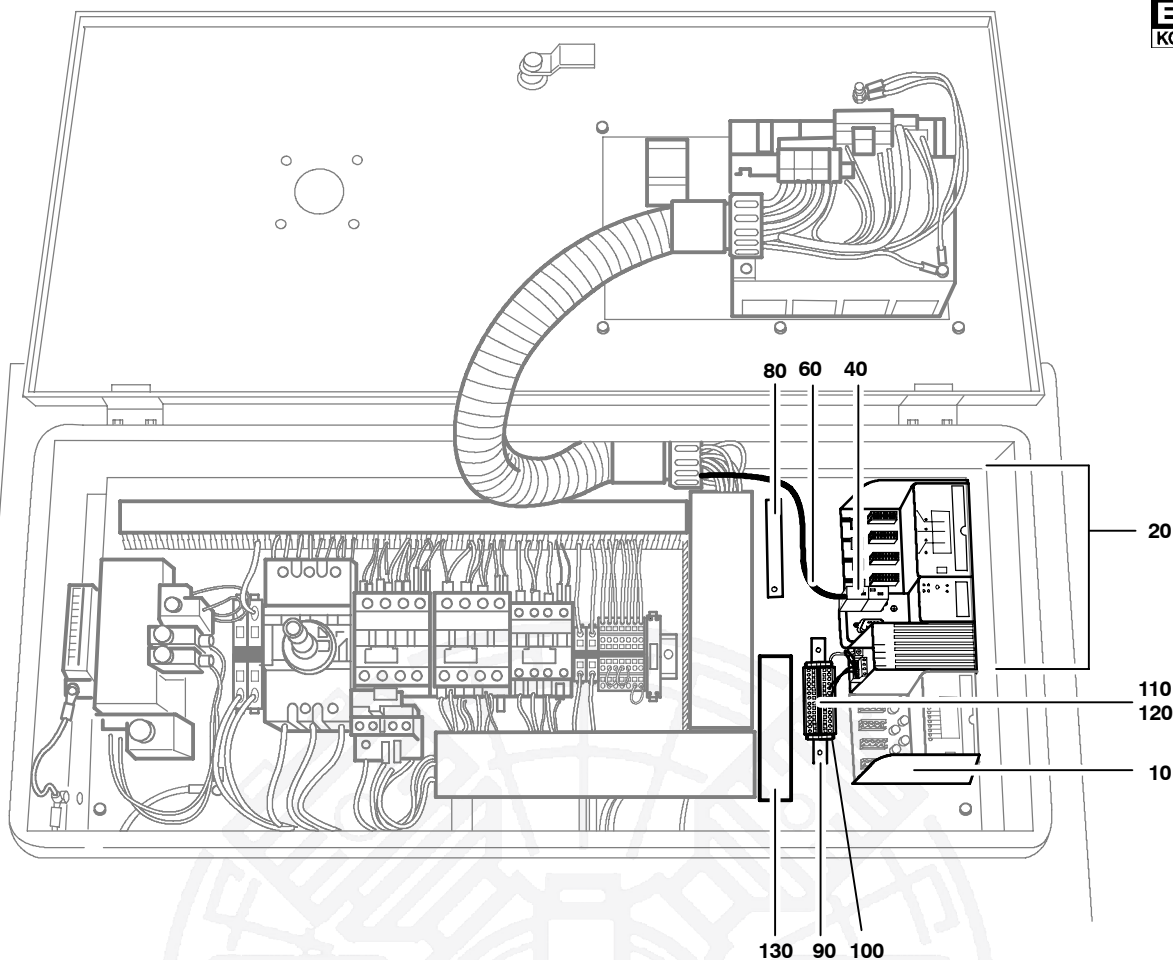
Klasse/Class/ Classe			Pos.	Bestell-Nr. Part No. No. de cde.	Anz/Qty/ Qté	Benennung	Designation	Dénomination
a	b	c						
			10	N25988	1	Modulträger	module support	support
			20	N25989	1	B-Control Modul EX270	B-Control Module EX270	B-Control Module EX270
			40	N25798	1	Stecker	plug	prise
			60	N25384*	mm	Datenleitung	data cable	câble de connexion
			70	N21760	2	Bolzen	bolt	boulon
			80	N25404*	mm	Tragschiene	rail	rail
			90	N4863*	mm	Tragschiene	rail	rail
			100	N23690	2	Endwinkel	stopping clamp	stoppeur
			110	N23685	16	Durchgangsklemme	connecting terminal	borne de connexion
			120	N23778	3	Querverbindung	connection	connexion
			130	N21592*	mm	Kabelkanal	Cable duct	Gaine
			140	N25990	1	B-Control Adaptermodul AF101	B-Control adapter module AF101	B-Control adaptateur AF101

*

Meterware

Piece goods

Marchandise au mètre



Wartungssätze
 Maintenance kits
 Kits d'entretien

Baugruppe 79200 B-Control erweitert; Basismodul
 Assembly 79200 B-Control extended; basic module
 Assemblage 79200 B-Control extension; module de base

G59.2- 5

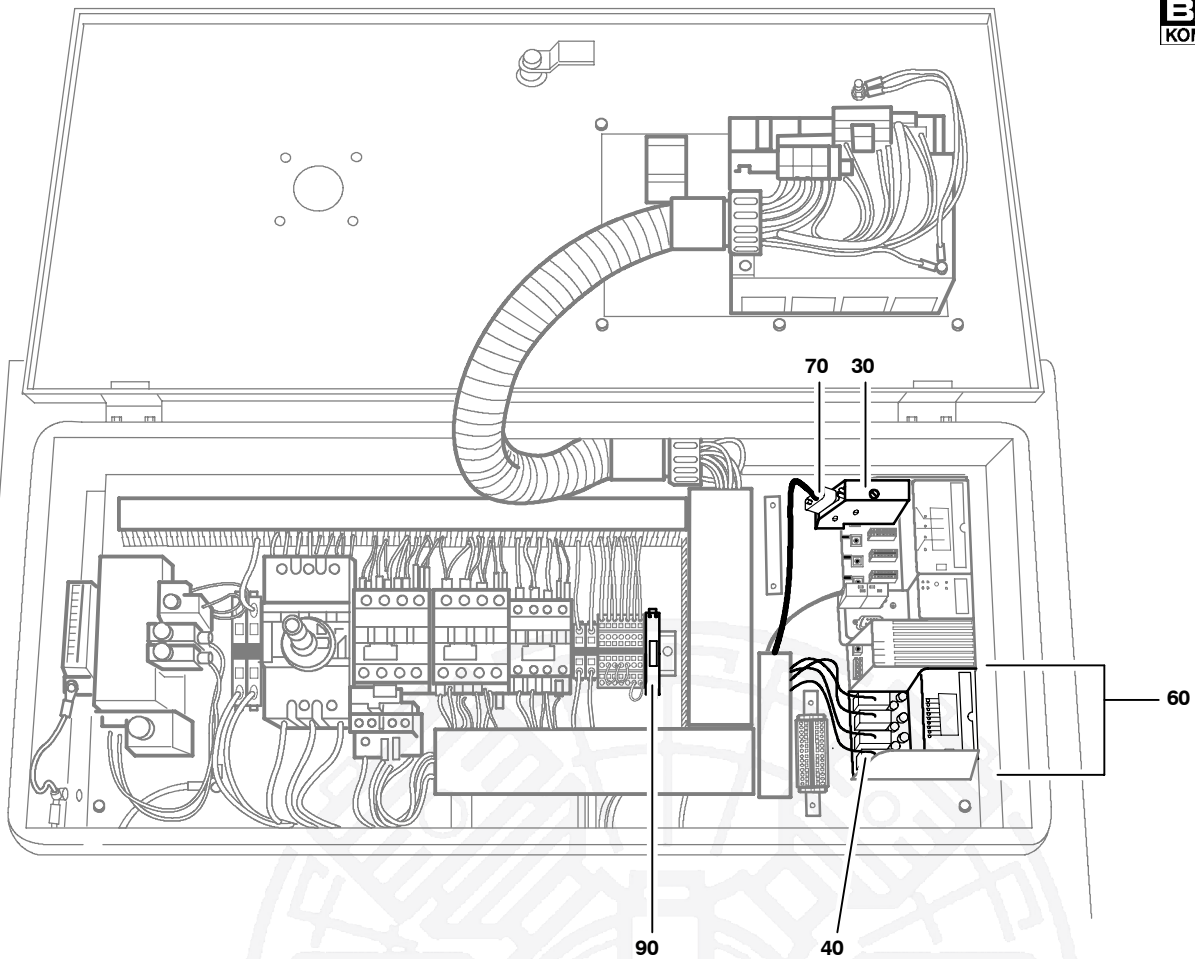
Klasse/Class/ Classe			Pos.	Bestell-Nr. Part No. No. de cde.	Anz/ Qty/ Qté	Benennung	Designation	Dénomination
a	b	c						
			10	N25791	1	Modulträger	module support	support
			20	N25792	1	B-Control Zentraleinheit	B-Control central unit	B-Control unité centrale
			40	N25797	1	Stecker	plug	prise
			60	N25384*	mm	Datenleitung	data cable	câble de connexion
			70	N21760	2	Bolzen	bolt	boulon
			80	N25404*	mm	Tragschiene	rail	rail
			90	N4863*	mm	Tragschiene	rail	rail
			100	N23690	2	Endwinkel	stopping clamp	stoppeur
			110	N23685	16	Durchgangsklemme	connecting terminal	borne de connexion
			120	N23778	3	Querverbindung	connection	connexion
			130	N21592*	mm	Kabelkanal	Cable duct	Gaine

*

Meterware

Piece goods; specify lenght

Marchandise au mètre; indiquer la longueur à la commande

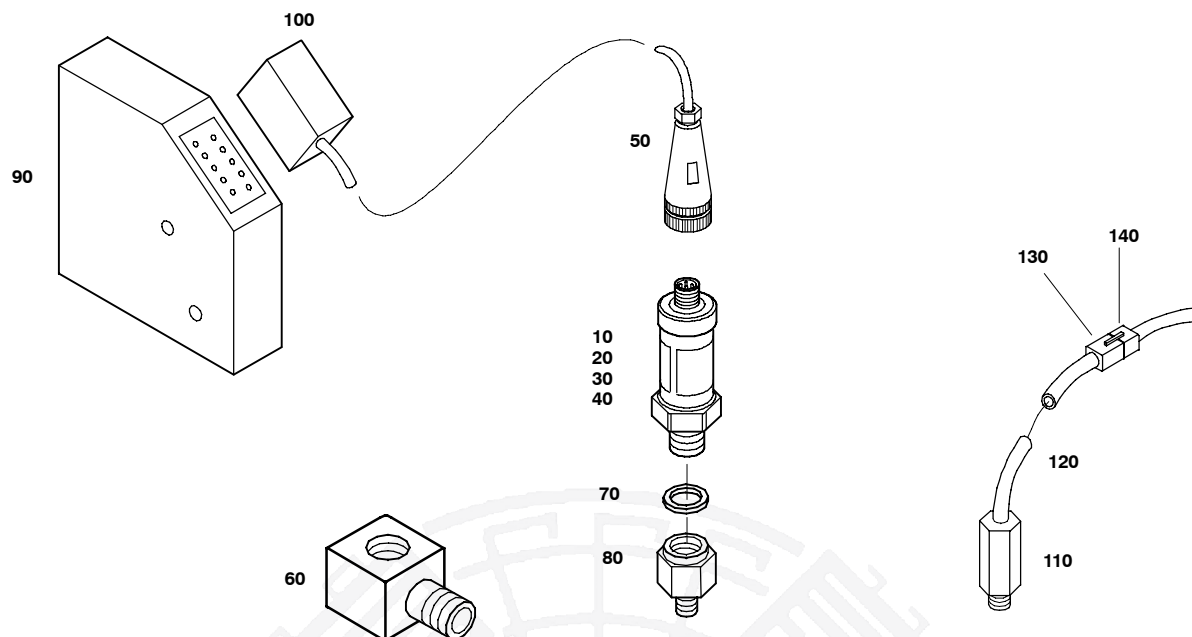


Wartungssätze
 Maintenance kits
 Kits d'entretien

Baugruppe 79108 Erweiterungsset für Verbundbetrieb
 Assembly 79108 Extension kit for combined operation
 Assemblage 79108 Kit d'extension pour opération combinée

G59.2- 5a

Klasse/Class/Classe			Pos.	Bestell-Nr. Part No. No. de cde.	Anz/ Qty/ Qté	Benennung	Designation	Dénomination
a	b	c						
			30	N25793	1	CAN Schnittstelle	CAN interface	interface CAN
			40	N25830	4	Stecker	plug	prise
			60	N25796	1	B-Control, digit. Ausgangsmodul	B-Control, digit. output module	B-Control, module de sorties digit.
			70	N25797	1	CAN Busstecker	CAN bus plug	prise pour bus CAN
			90	N22441	3	Schnittstellenrelais	relay	relais

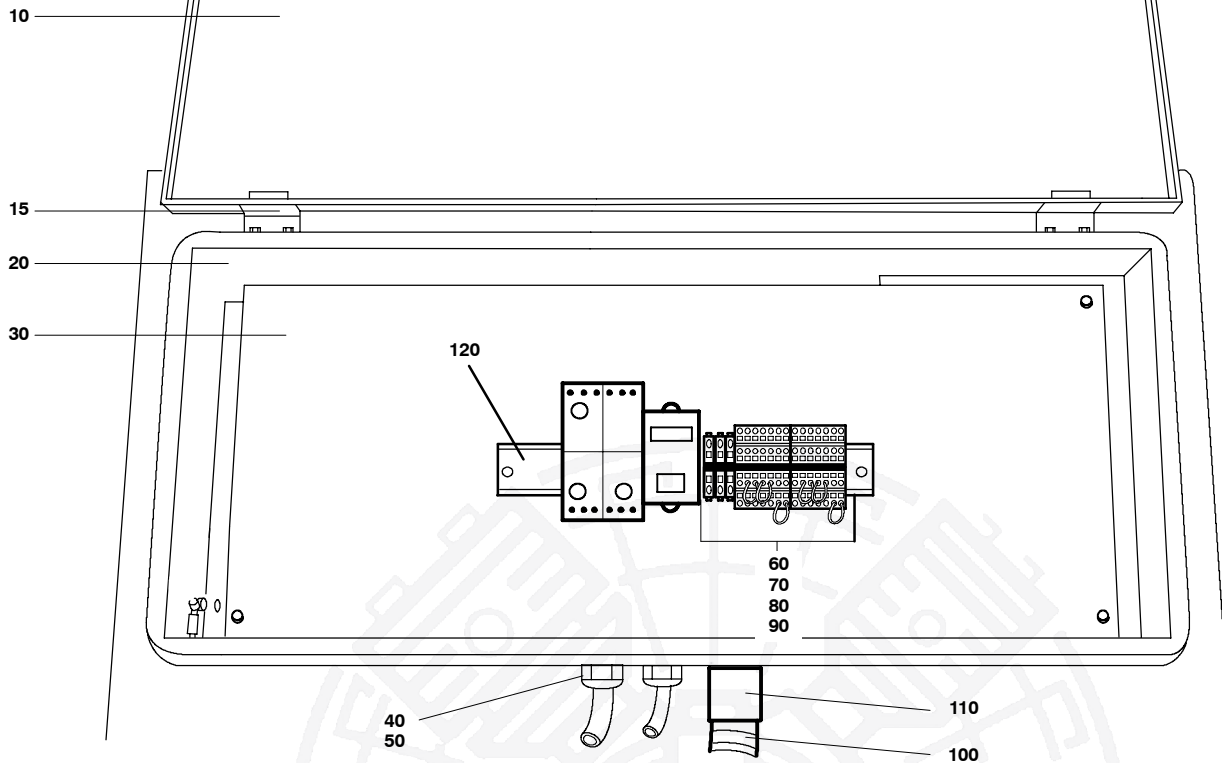


Wartungssätze
 Maintenance kits
 Kits d'entretien

Baugruppe Überwachungsarmaturen
 Assembly Monitoring devices
 Assemblage Equipements de surveillance

G59.2- 6

Klasse/Class/ Classe			Pos.	Bestell-Nr. Part No. No. de cde.	Anz/ Qty/ Qté	Benennung	Designation	Dénomination
a	b	c						
			10	N25419	1	Druckmeßumformer 0-10 bar	pressure switch 0-10 bar	pressostat 0-10 bar
			20	N25420	1	Druckmeßumformer 0-100 bar	pressure switch 0-100 bar	pressostat 0-100 bar
			30	N25421	1	Druckmeßumformer 0-400 bar	pressure switch 0-400 bar	pressostat 0-400 bar
			40	N25422	1	Druckmeßumformer 0-600 bar	pressure switch 0-600 bar	pressostat 0-600 bar
			50	N21762-S01	1	Anschlußleitung kpl.	connecting cable assy.	câble de connexion cpl.
			60	78590	1	Anschluß	coupling	raccord
			70	N4051	1	Dichtring	gasket	joint
			80	N18311	1	Gewinde-Reduzierstutzen	reducer	réducteur
			90	N25794	1	B-Control-Eingangsmodul	B-Control input module	module d'entrée B-Control
			100	N25798	1	Stecker	plug	prise
			110	N20878	1	Temperatursensor -40, +260°C	temperature sensor -40, +260°C	capteur de température -40, +260°C
			120	N25383	1	Anschlußleitung kpl.	connecting cable assy.	câble de connexion cpl.
			130	N25430	1	Gehäuse	male connector	prise mâle
			140	N25431	1	Buchsenkontakt	female connector	prise femelle


Wartungssätze
Maintenance kits
Kits d'entretien
Baugruppe 78501-03 **Überwachungsarmaturen**
Assembly 78501-03 **Monitoring devices**
Assemblage 78501-03 **Equipements de surveillance**
G59.2- 7

Klasse/Class/Classe			Pos.	Bestell-Nr. Part No. No. de cde.	Anz/ Qty/ Qté	Benennung	Designation	Dénomination
a	b	c						
			10	78789	1	Deckel kpl.	Cover assy.	Couvercle cpl.
			15	N25388	1	Befestigungssatz	Mounting kit	Kit de fixation
			20	077610	1	Unterteil kpl.	Housing assy	Partie inférieure
			30	77859	1	Montageplatte	Mounting plate	Plaque de montage
			40	N25553	2	Kabelverschraubung, M32	Cable fitting, M32	Passe-câble à vis, M32
			50	N25561	2	Gegenmutter, M32	Nut, M32	Ecrou, M32
			60	N22064	2	Schutzleiterklemme	Ground terminal	Borne de terre
			70	N22063	1	Durchgangsklemme	Feed-through terminal	Borne de phase
			80	N21609	2	Schutzleiterklemme	Ground terminal	Borne de terre
			90	N21597	1	Durchgangsklemme	Feed-through terminal	Borne de phase
			100	N24447*	mm	Schutzschlauch	Protective hose	Tuyau protecteur
			110	N25434	2	Schlauchverschraubung	Hose clamp	Raccord pour tuyaux
			120	N16126*	mm	Tragschiene	Mounting rail	Rail support
			130	N26809	1	Taktgeber	timer	minuterie
			140	N19096	1	Summierzähler	counter	totalisateur

*

Meterware

Piece goods

Marchandise au mètre

Ersatzteilliste
Spare parts catalogue
Liste des pièces

G60.1
G60.1
G60.1

Ansaugereinrichtung
Intake system
Système d'aspiration



Verticus 5 Gas
Verticus 5 Gas
Verticus 5 Gaz

Ansaugereinrichtung / Intake system / Système d'aspiration

<u>Baugruppe</u> <u>Assembly</u> <u>Assemblage</u>	<u>Anlage / unit / groupe</u>								<u>Bild/Fig.</u>
	<u>G100</u> <u>G120</u>	<u>G150</u> <u>G180</u>	<u>G12.2</u>	<u>G15.3</u>	<u>G100</u> <u>G120</u>	<u>G15.1</u> <u>G18.1</u>	<u>C100</u> <u>C120</u>	<u>C15.1</u> <u>C18.1</u>	
78620-01		X							G60.1- 1
78620-02	X								G60.1- 2
78620-05			X						G60.1- 3
78620-06				X					G60.1- 4
79219					X				G60.1- 5
79218						X			G60.1- 6
81929							X		G60.1- 7
81930								X	G60.1- 8

**Ansaugdruckreduzierung 1stufig / Intake pressure reducing system, 1 stage /
Réduction de la pression d'aspiration, 1 étage**

<u>Baugruppe</u> <u>Assembly</u> <u>Assemblage</u>	<u>Anlage / unit / groupe</u>			<u>Bild/Fig.</u>
	<u>G100</u> <u>G120</u> <u>G12.14</u>	<u>G150</u> <u>G15.1</u> <u>G180</u>	<u>G15.11</u> <u>G18.1</u>	
79009-01		X	X	G60.1- 9
79009-03	X			G60.1- 10

**Ansaugdruckreduzierung, 2 stufig / Intake pressure reducing system, 2 stages /
Réduction de la pression d'aspiration, 2 étages**

79009-02		X	X	G60.1- 11
79009-04	X			G60.1- 12

<u>Änder.-Nr.</u> <u>Change no.</u> <u>No. de change</u>	<u>Datum</u> <u>Date</u>	<u>Änderung</u>	<u>Change</u>	<u>Changement</u>
0	01.05.2005	Grundausgabe	Basic edition	Edition de base

Wichtige Hinweise für Teilebestellung:

Bestell-Nr., die mit der Ziffer 0 beginnen, bezeichnen Baugruppen, die komplett geliefert werden. Teile ohne Bestell-Nr. sind nur zur Information für die Montage aufgeführt. Sie sind nicht als Ersatzteil erhältlich. Bei Ersatzteilbestellungen erwarten Sie unsere richtige Lieferung; deshalb benötigen wir von Ihnen folgende Angaben (siehe unten gezeigtes Typenschild):

1. Modellbezeichnung, Fabrik-Nr. sowie Fertigungsstand von Anlage/Block
2. Stückzahlen
3. Benennung und Best.-Nr. des gewünschten Teils

Bestell-Beispiel:

Für Kompressorblock ...
Fabrik-Nr. 524-0528/1/2 drei Dichtungen
8263-090

Important notes for spare parts orders:

Part nos. beginning with digit 0 indicate parts available as complete assemblies. Parts without part no. are indicated for assembly reference, only. These parts are not available as single parts. When placing an order for spare parts, please give the following items so as to ensure our correct delivery (see identification plate shown below):

1. Model, serial no. as well as design standard of unit/block
2. Quantity required
3. Name and part no.

Example for order:

For compressor block ...
serial no. 524-0528/1/2, three gaskets
8263-090

Avis important pour la commande de pièces:

Les nos. de commande commençant par le chiffre 0 indiquent les pièces livrées au complet. Les pièces sans no. de commande sont indiquées uniquement pour information de montage. Elles ne sont pas livrées individuellement. Pour que la livraison de pièces de rechange corresponde à la commande, veuillez bien nous fournir les données suivantes (voir plaque d'identité ci-dessous):

1. Modèle, no. de série et standard de construction de bloc compresseur/groupe
2. Quantité désirée
3. Dénomination et no. de commande de la pièce désirée

Exemple de commande:

Pour bloc compresseur ...
no. de série 524-0528/1/2, trois joints no. de cde. 8263-090



Wartungssätze

- a = Wartungssatz 1000 h
- b = Wartungssatz 2000 h
- c = Wartungssatz 4000 h



Maintenance kit

- a = Maintenance kit 1000 h
- b = Maintenance kit 2000 h
- c = Maintenance kit 4000 h



Kits de pièces d'entretien :

- a = Kit d'entretien 1000 h
- b = Kit d'entretien 2000 h
- c = Kit d'entretien 4000 h

In den Spalten sind die im entsprechenden Satz enthaltenen Teile angekreuzt. Bitte beachten, daß die höheren Sätze die untergeordneten nicht beinhalten, d.h. für eine 4000-Stunden-Wartung wird 1x Satz a, 1x Satz b und 1x Satz c benötigt.

The columns contain the parts that are included in the respective parts set. Please note that the higher graded kits do not include the lower ones, i.e. for a 4000 hours maintenance, one kit a, one kit b plus one kit c are required.

Les pièces contenues dans les kits correspondants sont marquées d'une croix dans les colonnes. Veuillez observer que les kits supérieurs ne contiennent pas les kits subordonnés, c'est-à-dire pour un entretien de 4000 heures il faut avoir 1x kit a, 1x kit b et 1x kit c.

Anmerkungen zur Identifikation:
Remarks for identification:
Remarques pour l'identification:

Modell/Model/Modèle		Fabrik-Nr./Serial no./Numéro de série	
<input type="checkbox"/> - <input type="checkbox"/> / <input type="checkbox"/> / <input type="checkbox"/>		Jahr / Year <input type="checkbox"/>	
Volumenstrom m ³ /min	<input type="checkbox"/>	n/min. r.p.m.	<input type="checkbox"/>
Free air delivery Scfm	<input type="checkbox"/>	kW	<input type="checkbox"/>
Betriebsüberdruck bar	<input type="checkbox"/>	CE	KB 73708
Max. working press. psig	<input type="checkbox"/>		
		Fertigungsstand / Modification no. / No. de modification <input type="checkbox"/>	
		Anlage/Unit/Groupe <input type="checkbox"/>	
		Kompressorblock / Compressor block / Bloc compresseur <input type="checkbox"/>	



ACHTUNG

Nur Schrauben und Stiftschrauben der Qualität 8.8 verwenden!



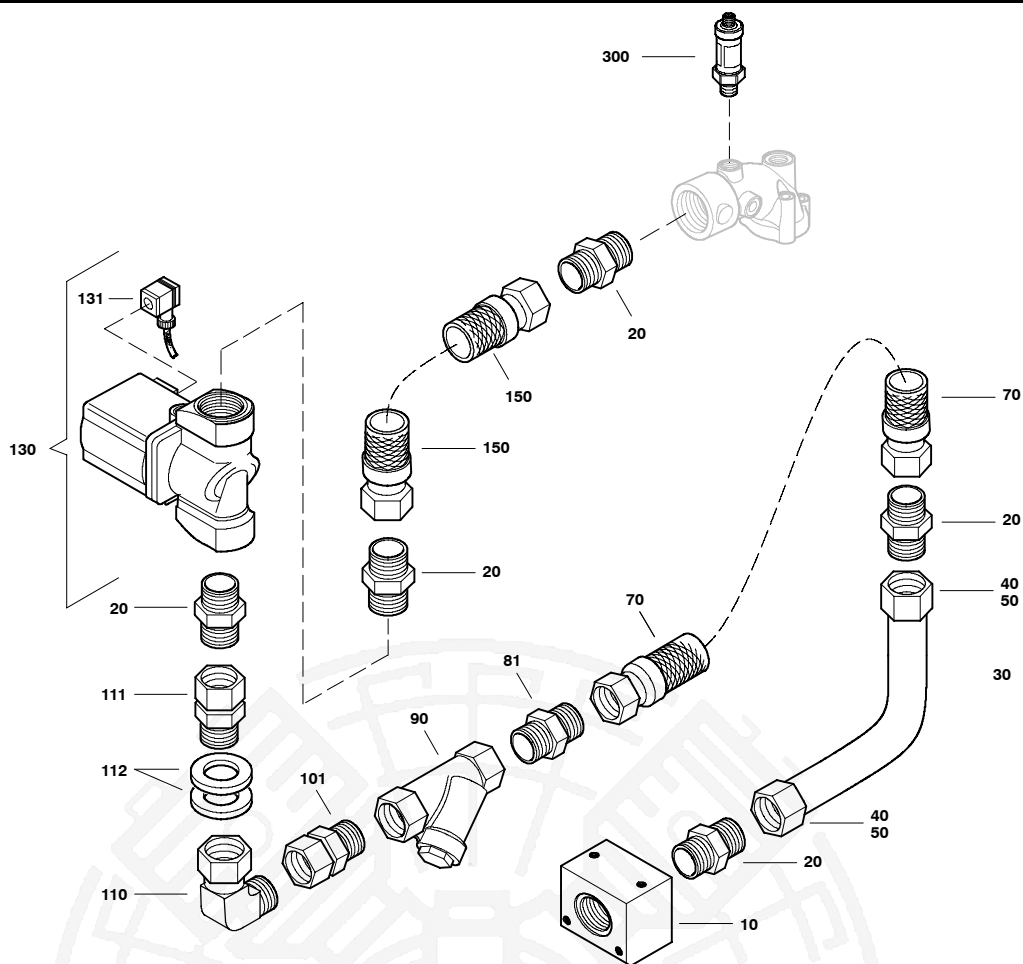
ATTENTION

Use only screws and studs in quality 8.8! This quality is equivalent to SAE J 429 d grade 5.



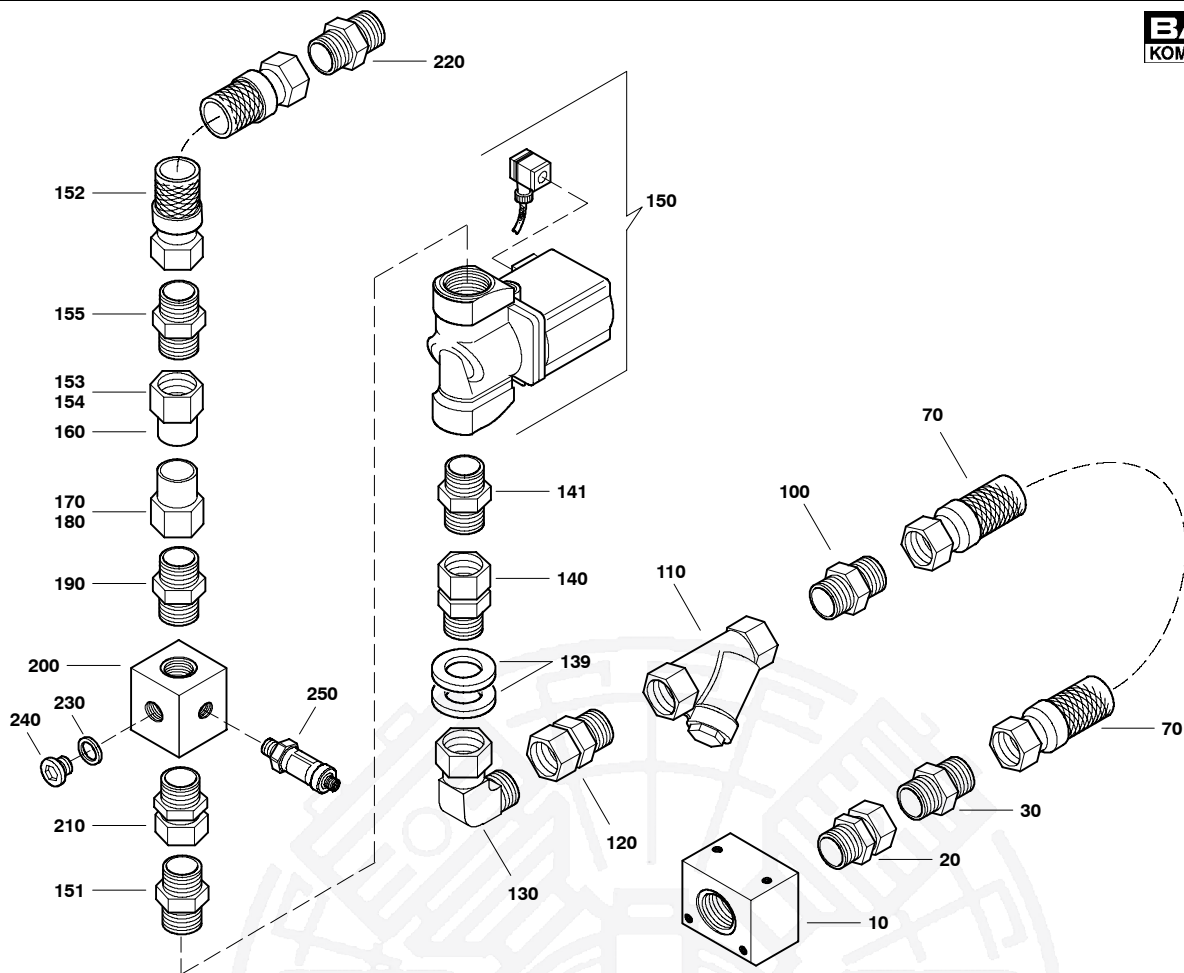
ATTENTION

N'utiliser que des vis et des goujons filetés de la qualité 8.8!


Wartungssätze
Mainenance kits
Kits d'entretien
Baugruppe 78620-01
Assembly 78620-01
Assemblage 78620-01

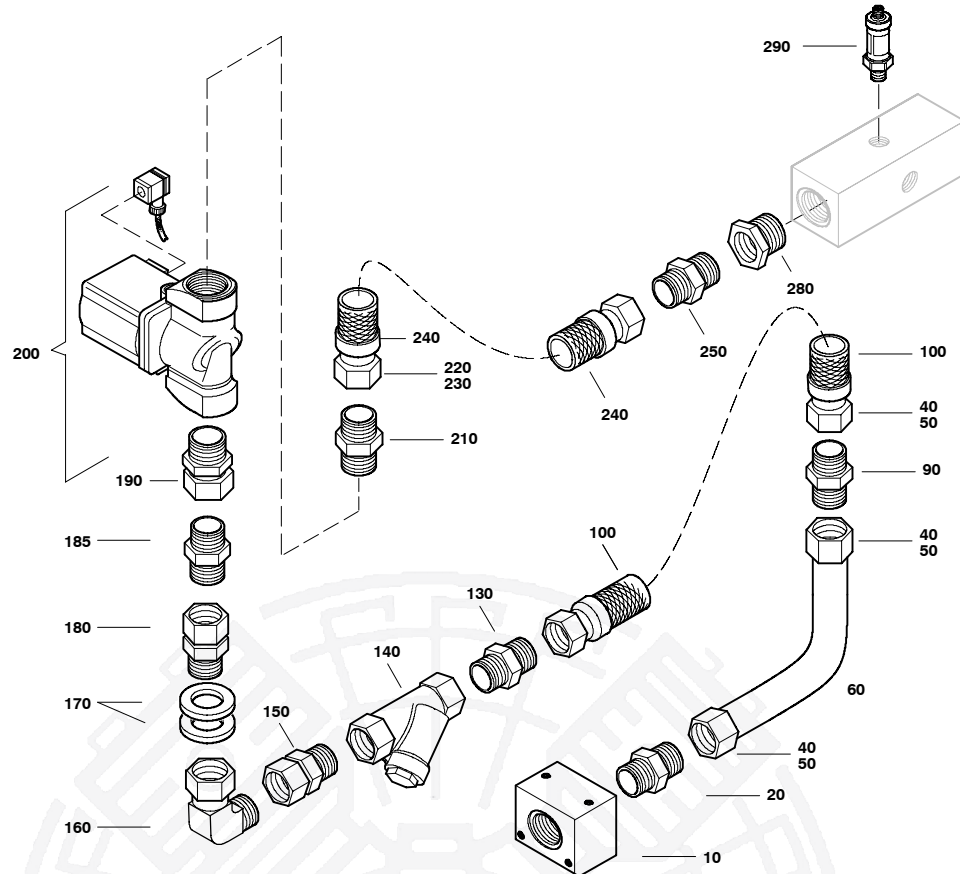
Ansaugereinrichtung
Intake system
Système d'aspiration
G60.1- 1

Klasse/ Class/ Classe			Pos.	Bestell-Nr. Part No. No. de cde.	Anz. Qty. Qté.	Benennung	Designation	Dénomination
a	b	c						
			10	78807	1	Anschlußstück	intake connector	raccord d'entrée
			20	N20574	1	G-Einschraubstutzen	coupling	raccord
			30	N17861	1	Rohr	tube	tuyau
			40	N20839	2	Schneidring	cutting ring	bague coupante
			50	N20829	2	Überwurfmutter	nut	écrou
			70	N26747	1	Wellschlauch	hose	flexible
			81	78744	1	G-Einschraubstutzen	coupling	raccord
			90	N24269	1	Schmutzfänger	filter	filtre
			101	79049	1	G-Einschraubstutzen	coupling	raccord
			110	N20575	1	Einst. W-Stutzen	elbow coupling	coude
			111	N20132	1	G-Schottstutzen	coupling	raccord
			112	N24272	2	Scheibe	washer	rondelle
			113	79907	1	Langer Bogen	elbow	coude
			130	N24268	1	2/2-Wege-Magnetventil	solenoid valve	électrovanne
			131	N26017	1	Magnetventilstecker	solenoid valve plug	fiche de connexion
			132	N25601	1	Magnetventil-Reparatursatz	solenoid valve repair kit	kit de réparation, électrovanne N24268
			150	N26747	1	Wellschlauch	hose	flexible
			160	N20839	1	Schneidring	cutting ring	bague coupante
			170	N20829	1	Überwurfmutter	nut	écrou
			190	N17861	1	Rohr	tube	tuyau
			200	N20839	2	Schneidring	cutting ring	bague coupante
			210	N20829	2	Überwurfmutter	nut	écrou
			220	N20574	1	G-Einschraubstutzen	coupling	raccord
			260	N1314	1	Dichtring	gasket	joint
			270	59892	1	Doppelnippel	coupling	raccord
			280	N293	1	Dichtring	gasket	joint
			290	060038	1	Überströmventil	overflow valve	clapet de surdébit
			300	N25418	1	Drucksensor	pressure switch	manostat


Wartungssätze
Mainenance kits
Kits d'entretien
Baugruppe 78620-02
Assembly 78620-02
Assemblage 78620-02

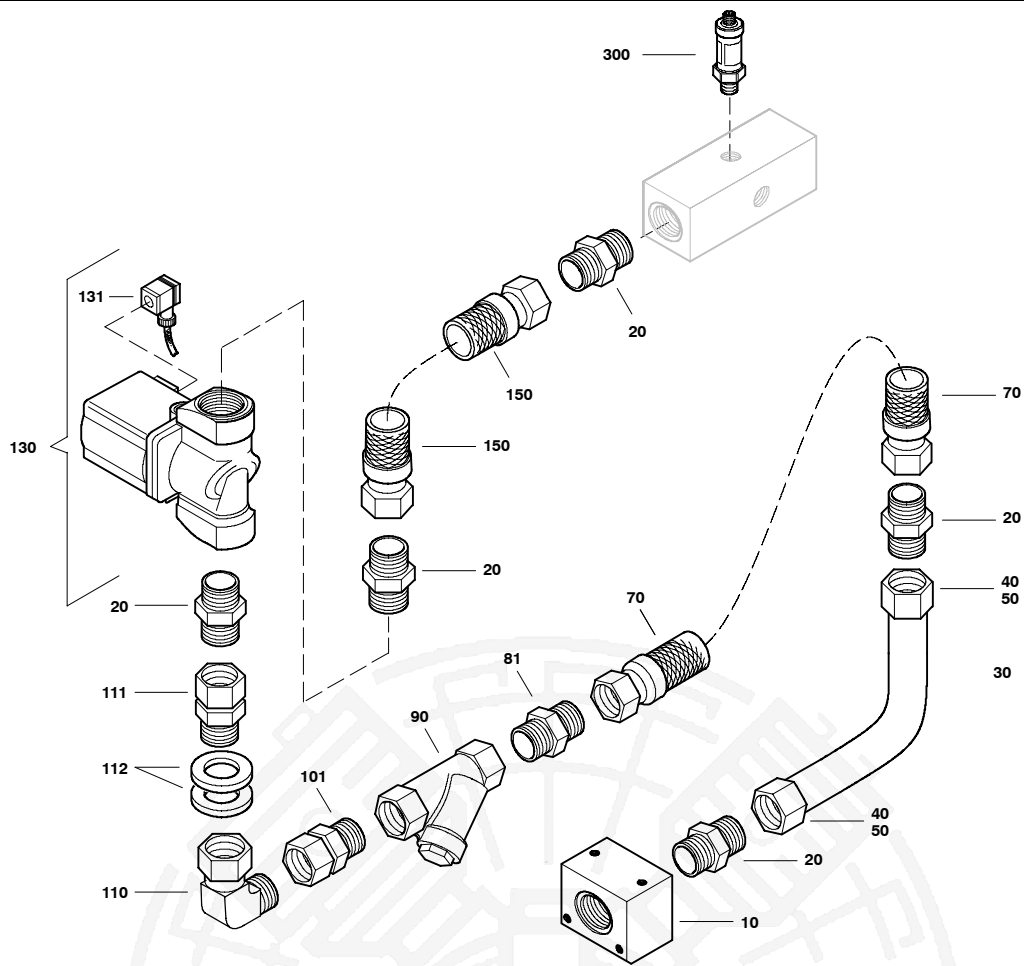
Ansaugeneinrichtung
Intake system
Système d'aspiration
G60.1-2

Klasse/ Class/ Classe			Pos.	Bestell-Nr. Part No. No. de cde.	Anz. Qty. Qté.	Benennung	Designation	Dénomination
a	b	c						
			10	78804	1	Anschlußstück	intake connector	raccord d'entrée
			20	N18250	1	G-Einschraubstutzen	coupling	raccord
			30	N22487	1	G-Stutzen	coupling	raccord
			70	N26747	1	Wellschlauch	hose	flexible
			80	N17530	2	Schneidring	cutting ring	bague coupante
			90	N7437	2	Überwurfmutter	nut	écrou
			100	N20030	1	G-Einschraubstutzen	coupling	raccord
			110	N19372	1	Schmutzfänger	filter	filtre
			120	N18250	1	G-Einschraubstutzen	coupling	raccord
			130	N22566	1	Einst. W-Stutzen	elbow coupling	coude
			135	N20421	1	G-Schottstutzen	coupling	raccord
			140	N17470	2	Scheibe	washer	rondelle
			141	73289	1	G-Einschraubstutzen	coupling	raccord
			150	N24150	1	2/2-Wege-Magnetventil	solenoid valve	électrovanne
			151	73259	1	G-Einschraubstutzen	coupling	raccord
			152	N22535	1	Wellschlauch	hose	flexible
			153	N17530	2	Schneidring	cutting ring	bague coupante
			154	N7437	2	Überwurfmutter	nut	écrou
			155	N22487	1	G-Stutzen	coupling	raccord
			160	N18278	1	Rohr	tube	tuyau
			170	N17530	2	Schneidring	cutting ring	bague coupante
			180	N7437	2	Überwurfmutter	nut	écrou
			190	N20030	1	G-Einschraubstutzen	coupling	raccord
			200	79006	1	Anschlußstück	connecting block	bloc de connexion
			210	N18250	1	G-Einschraubstutzen	coupling	raccord
			220	N20030	1	G-Einschraubstutzen	coupling	raccord
			230	N1314	1	Dichtring	gasket	joint
			240	N16266	26	Verschlußschraube	plug	bouchon
			250	N25418	1	Drucksensor	pressure switch	manostat


Wartungssätze
Mainenance kits
Kits d'entretien
Baugruppe 78620-05
Assembly 78620-05
Assemblage 78620-05

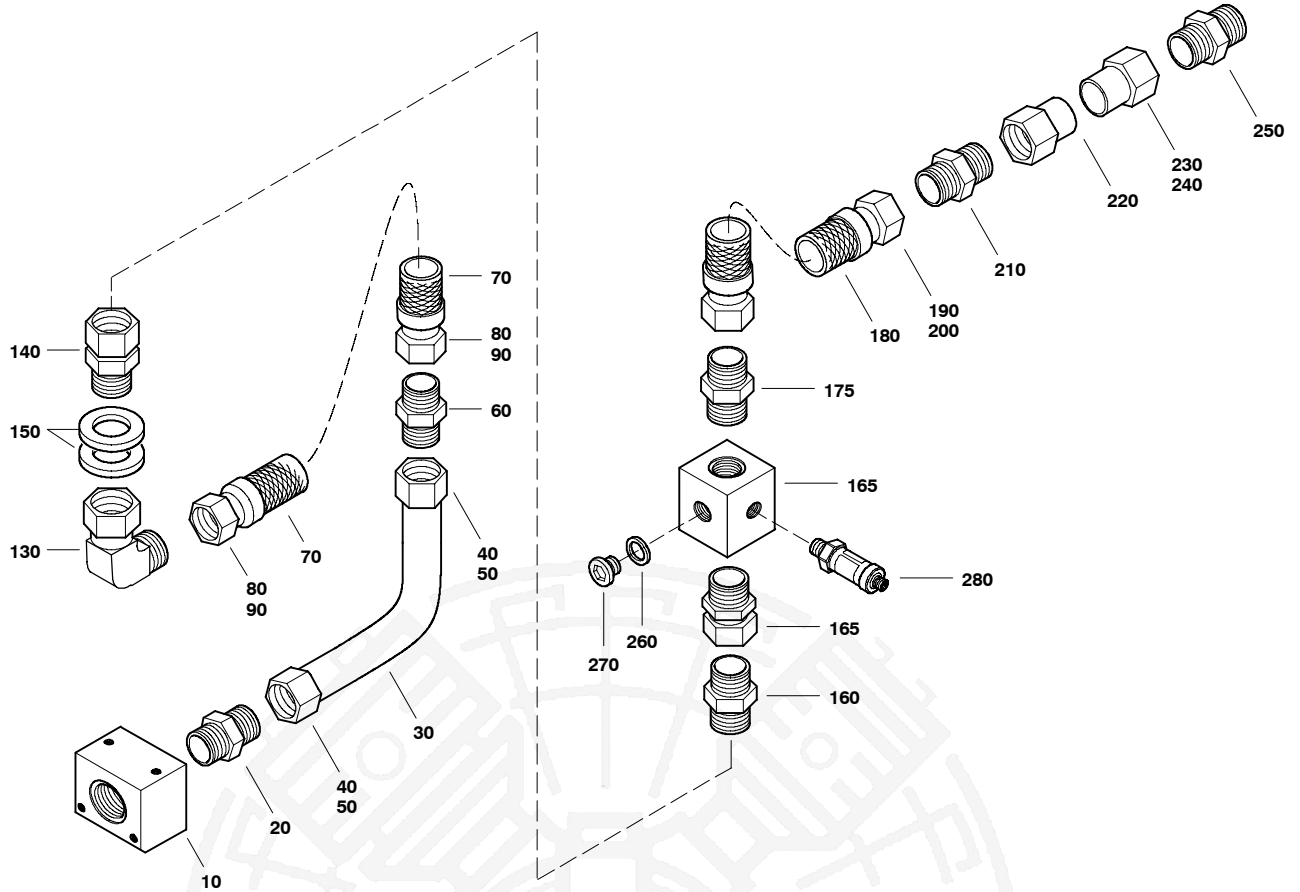
Ansaugereinrichtung
Intake system
Système d'aspiration
G60.1-3

Klasse/ Class/ Classe			Pos.	Bestell-Nr. Part No. No. de cde.	Anz. Qty. Qté.	Benennung	Designation	Dénomination
a	b	c						
			10	78804	1	Anschlußstück	intake connector	raccord d'entree
			20	N20030	1	G-Einschraubstutzen	coupling	raccord
			40	N17530	2	Schneidring	cutting ring	écrou coupante
			50	N7437	2	Überwurfmutter	nut	écrou
			60	N15836	1	Rohr	tube	tuyau
			90	N22487	1	G-Stutzen	coupling	raccord
			100	N22535	1	Wellschlauch DN25	hose DN25	flexible DN25
			130	N20030	1	G-Einschraubstutzen	coupling	raccord
			140	N19372	1	Schmutzfänger	filter	filtre
			150	N18250	1	G-Einschraubstutzen	coupling	raccord
			160	N22566	1	Einst. W-Stutzen	elbow coupling	coude
			170	N17470	2	Scheibe	washer	rondelle
			180	N20421	1	G-Schottstutzen	coupling	raccord
			185	N20474	1	Reduzierstutzen	reducer	réducteur
			190	82225	1	G-Einschraubstutzen	coupling	raccord
			200	N24198	1	2/2-Wege-Magnetventil	solenoid valve	électrovanne
			210	82055	1	G-Einschraubstutzen	coupling	raccord
			220	N7436	2	Schneidring	cutting ring	bague coupante
			230	N7444	2	Überwurfmutter	nut	écrou
			240	N22466	1	Wellschlauch DN20	hose DN20	flexible DN20
			250	N20098	1	G-Einschraubstutzen	coupling	raccord
			280	N19963	1	Gewinde-Reduzierstutzen	reducer	réducteur
			290	N25906	1	Drucksensor	pressure switch	manostat


Wartungssätze
Mainenance kits
Kits d'entretien
Baugruppe 78620-06
Assembly 78620-06
Assemblage 78620-06

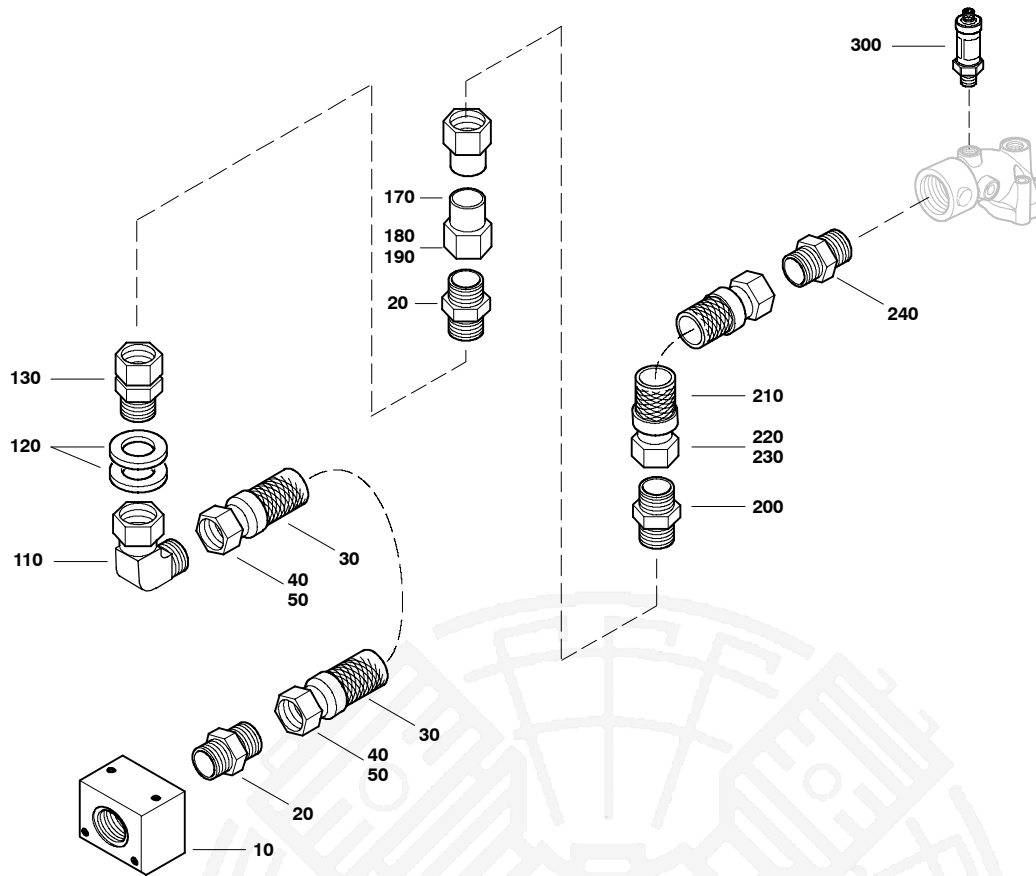
Ansaugeneinrichtung
Intake system
Système d'aspiration
G60.1 - 4

Klasse/ Class/ Classe			Pos.	Bestell-Nr. Part No. No. de cde.	Anz. Qty. Qté.	Benennung	Designation	Dénomination
a	b	c						
			10	78807	1	Anschlußstück	intake connector	raccord d'entrée
			20	N20574	1	G-Einschraubstutzen	coupling	raccord
			30	N17861	1	Rohr	tube	tuyau
			40	N20839	2	Schneidring	cutting ring	bague coupante
			50	N20829	2	Überwurfmutter	nut	écrou
			70	N26747	1	Wellschlauch	hose	flexible
			81	78744	1	G-Einschraubstutzen	coupling	raccord
			90	N24269	1	Schmutzfänger	filter	filtre
			101	79049	1	G-Einschraubstutzen	coupling	raccord
			110	N20575	1	Einst. W-Stutzen	elbow coupling	coude
			111	N20132	1	G-Schottstutzen	coupling	raccord
			112	N24272	2	Scheibe	washer	rondelle
			113	79907	1	Langer Bogen	elbow	coude
			120	79049	1	G-Einschraubstutzen	coupling	raccord
			130	N24268	1	2/2-Wege-Magnetventil	solenoid valve	électrovanne
			131	N26017	1	Magnetventilstecker	solenoid valve plug	fiche de connexion
			132	N25601	1	Magnetventil-Reparatursatz	solenoid valve repair kit	kit de réparation, électrovanne N24268
			140	78744	1	G-Einschraubstutzen	coupling	raccord
			150	N25892	1	Wellschlauch	hose	flexible
			160	N20839	1	Schneidring	cutting ring	bague coupante
			170	N20829	1	Überwurfmutter	nut	écrou
			190	N17861	1	Rohr	tube	tuyau
			200	N20839	2	Schneidring	cutting ring	bague coupante
			210	N20829	2	Überwurfmutter	nut	écrou
			300	N25906	1	Drucksensor	pressure switch	manostat


Wartungssätze
Mainenance kits
Kits d'entretien
Baugruppe 79219
Assembly 79219
Assemblage 79219

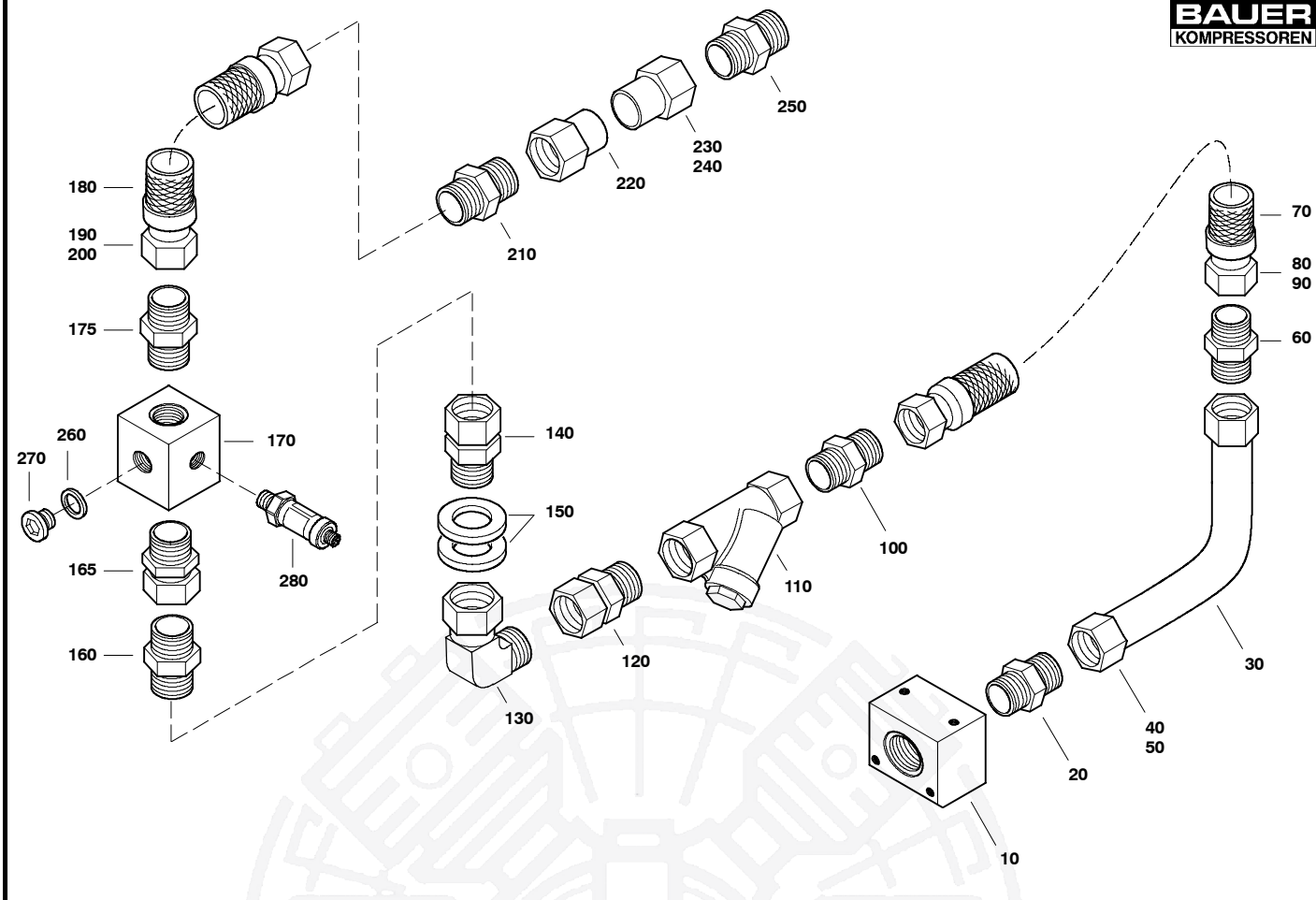
Ansaugereinrichtung
Intake system
Système d'aspiration
G60.1 - 5

Klasse/ Class/ Classe			Pos.	Bestell-Nr. Part No. No. de cde.	Anz. Qty. Qté.	Benennung	Designation	Dénomination
a	b	c						
			10	78804	1	Anschlußstück	intake connector	raccord d'entrée
			20	N20030	1	G-Einschraubstutzen	coupling	raccord
			30	N15836	1	Rohr	tube	tuyau
			40	N17530	2	Schneidring	cutting ring	bague coupante
			50	N7437	2	Überwurfmutter	nut	écrou
			60	N22487	1	G-Stutzen	coupling	raccord
			70	N22535	1	Wellschlauch	hose	flexible
			80	N17530	2	Schneidring	cutting ring	bague coupante
			90	N7437	2	Überwurfmutter	nut	écrou
			130	N22566	1	Einst. W-Stutzen	elbow coupling	coude
			140	N20421	1	G-Schottstutzen	coupling	raccord
			150	N17470	2	Scheibe	washer	rondelle
			160	N22487	1	G-Stutzen	coupling	raccord
			165	N18250	1	G-Einschraubstutzen	coupling	raccord
			170	79006	1	Anschlußstück	connecting block	bloc de connexion
			175	N20030	1	G-Einschraubstutzen	coupling	raccord
			180	N22535	1	Wellschlauch	hose	flexible
			190	N17530	2	Schneidring	cutting ring	bague coupante
			200	N7437	2	Überwurfmutter	nut	écrou
			210	N20030	1	G-Einschraubstutzen	coupling	raccord
			220	N18278	1	Rohr	tube	tuyau
			230	N17530	2	Schneidring	cutting ring	bague coupante
			240	N7437	2	Überwurfmutter	nut	écrou
			250	N20030	1	G-Einschraubstutzen	coupling	raccord
			260	N1314	1	Dichtring	gasket	joint
			270	N16266	1	Verschlussschraube	plug	bouchon
			280	N25418	1	Drucksensor	pressure switch	manostat


Wartungssätze
Mainenance kits
Kits d'entretien
Baugruppe 79218
Assembly 79218
Assemblage 79218

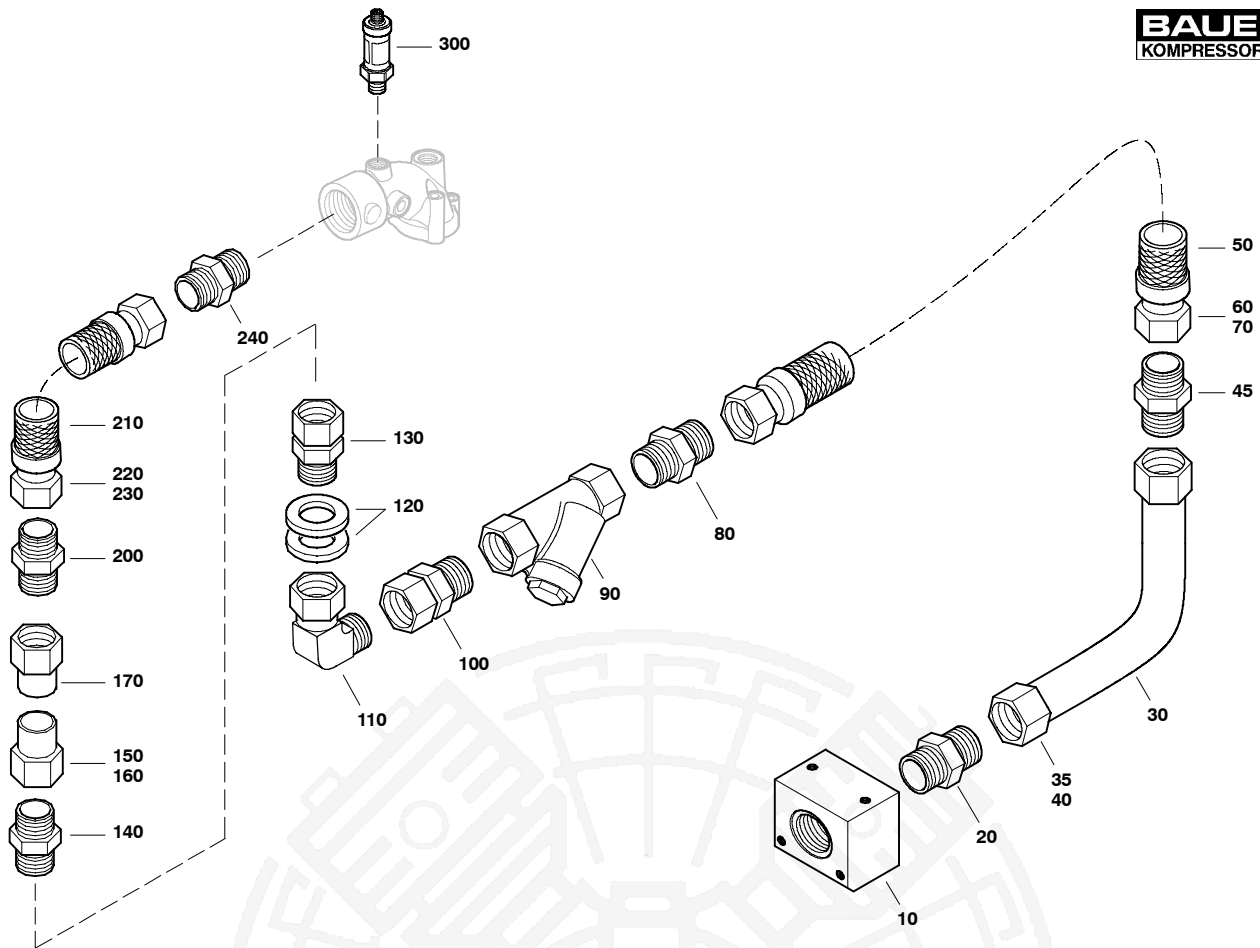
Ansaugeinrichtung
Intake system
Système d'aspiration
G60.1-6

Klasse/ Class/ Classe			Pos.	Bestell-Nr. Part No. No. de cde.	Anz. Qty. Qté.	Benennung	Designation	Dénomination
a	b	c						
			10	78807	1	Anschlußstück	intake connector	raccord d'entree
			20	N20574	1	G-Einschraubstutzen	coupling	raccord
			30	N20839	2	Schneidring	cutting ring	bague coupante
			40	N20829	2	Überwurfmutter	nut	écrou
			50	N26747	1	Wellschlauch	hose	flexible
			110	N20575	1	Einst. W-Stutzen	elbow coupling	coude
			120	N24272	2	Scheibe	washer	rondelle
			130	N20132	1	G-Schottstutzen	coupling	raccord
			150	N20839	2	Schneidring	cutting ring	bague coupante
			160	N20829	2	Überwurfmutter	nut	écrou
			170	N17861	1	Rohr	tube	tuyau
			180	N20839	2	Schneidring	cutting ring	bague coupante
			190	N20829	2	Überwurfmutter	nut	écrou
			200	N20027	1	G-Stutzen	coupling	raccord
			210	N25892	1	Wellschlauch	hose	flexible
			220	N20839	2	Schneidring	cutting ring	bague coupante
			230	N20829	2	Überwurfmutter	nut	écrou
			240	N20574	1	G-Einschraubstutzen	coupling	raccord
			280	N1314	1	Dichtring	gasket	joint
			290	N16266	27	Verschlussschraube	plug	bouchon
			300	N25418	1	Drucksensor	pressure switch	manostat


Wartungssätze
Mainenance kits
Kits d'entretien
Baugruppe 81929
Assembly 81929
Assemblage 81929

Ansaugereinrichtung
Intake system
Système d'aspiration
G60.1-7

Klasse/ Class/ Classe			Pos.	Bestell-Nr. Part No. No. de cde.	Anz. Qty. Qté.	Benennung	Designation	Dénomination
a	b	c						
			10	78804	1	Anschlußstück	intake connector	raccord d'entrée
			20	N20030	1	G-Einschraubstutzen	coupling	raccord
			30	N15836	1	Rohr	tube	tuyau
			40	N17530	2	Schneidring	cutting ring	bague coupante
			50	N7437	2	Überwurfmutter	nut	écrou
			60	N22487	1	G-Stutzen	coupling	raccord
			70	N22535	1	Wellschlauch	hose	flexible
			80	N17530	2	Schneidring	cutting ring	bague coupante
			90	N7437	2	Überwurfmutter	nut	écrou
			100	N20030	1	G-Einschraubstutzen	coupling	raccord
			110	N19372	1	Schmutzfänger	filter	filtre
			120	N18250	1	G-Einschraubstutzen	coupling	raccord
			130	N22566	1	Einst. W-Stutzen	elbow coupling	coude
			140	N20421	1	G-Schottstutzen	coupling	raccord
			150	N17470	2	Scheibe	washer	rondelle
			160	N22487	1	G-Stutzen	coupling	raccord
			165	N18250	1	G-Einschraubstutzen	coupling	raccord
			170	79006	1	Anschlußstück	connecting block	bloc de connexion
			175	N20030	1	G-Einschraubstutzen	coupling	raccord
			180	N22535	1	Wellschlauch	hose	flexible
			190	N17530	2	Schneidring	cutting ring	bague coupante
			200	N7437	2	Überwurfmutter	nut	écrou
			210	N20030	1	G-Einschraubstutzen	coupling	raccord
			220	N18278	1	Rohr	tube	tuyau
			230	N17530	2	Schneidring	cutting ring	bague coupante
			240	N7437	2	Überwurfmutter	nut	écrou
			250	N20030	1	G-Einschraubstutzen	coupling	raccord
			260	N1314	1	Dichtring	gasket	joint
			270	N16266	1	Verschlußschraube	plug	bouchon
			280	N24466	1	Drucksensor	pressure switch	manostat



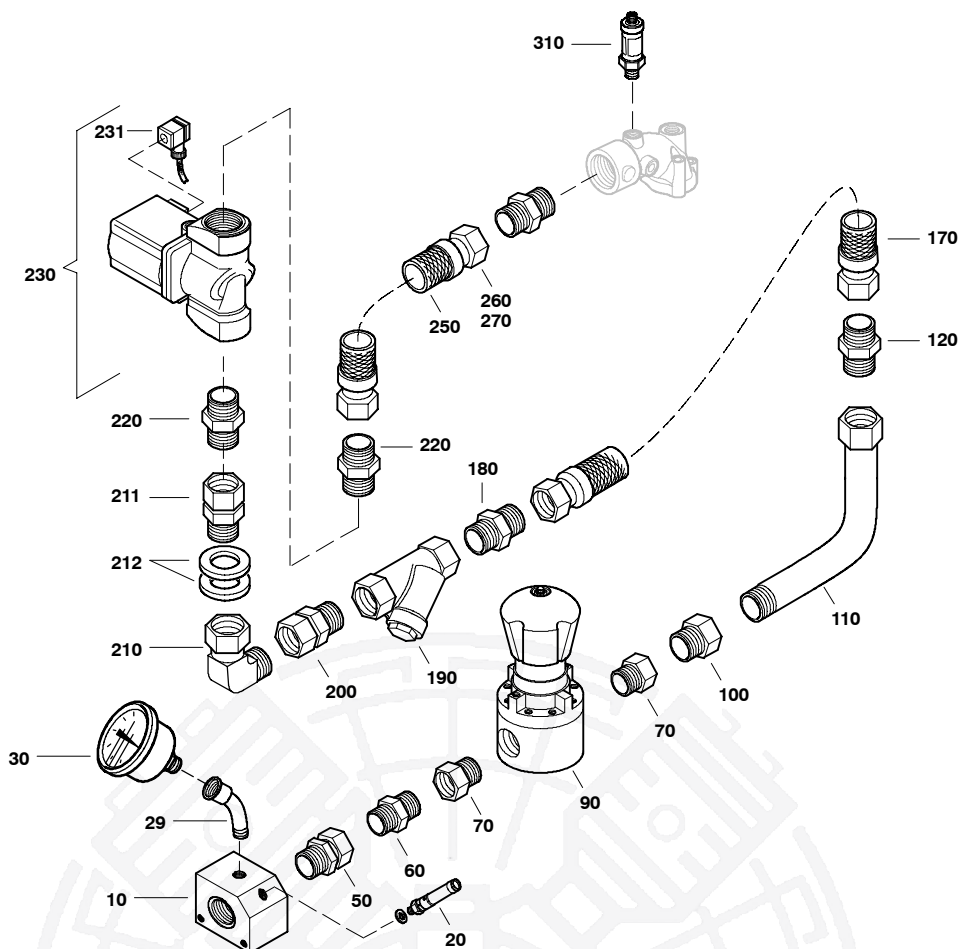
Wartungssätze
 Maintenance kits
 Kits d'entretien

Baugruppe 79218
 Assembly 79218
 Assemblage 79218

Ansaugeneinrichtung
 Intake system
 Système d'aspiration

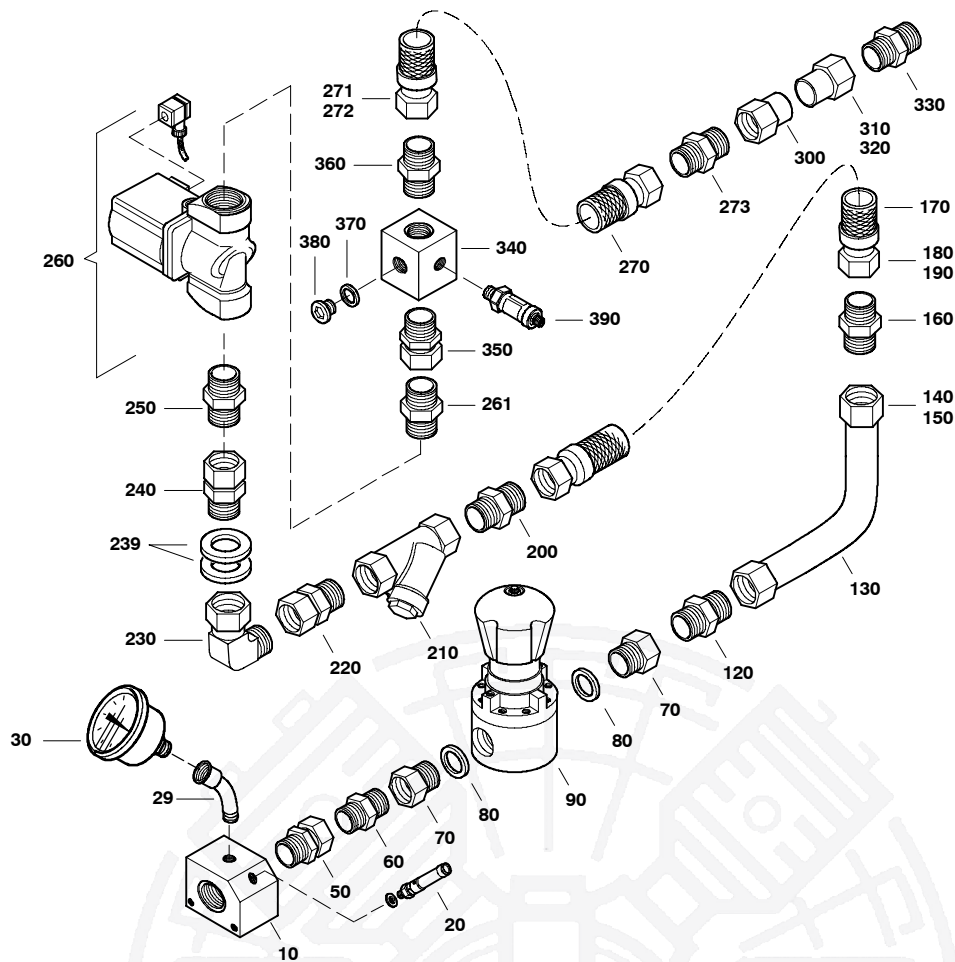
G60.1-8

Klasse/ Class/ Classe			Pos.	Bestell-Nr. Part No. No. de cde.	Anz. Qty. Qté.	Benennung	Designation	Dénomination
a	b	c						
			10	78807	1	Anschlußstück	intake connector	raccord d'entree
			20	N20574	1	G-Einschraubstutzen	coupling	raccord
			30	N17861	1	Rohr	tube	tuyau
			35	N20839	2	Schneidring	cutting ring	bague coupante
			40	N20829	2	Überwurfmutter	nut	écrou
			45	N20574	1	G-Einschraubstutzen	coupling	raccord
			50	N26747	1	Wellschlauch	hose	flexible
			60	N20839	2	Schneidring	cutting ring	bague coupante
			70	N20829	2	Überwurfmutter	nut	écrou
			80	78744	1	G-Einschraubstutzen	coupling	raccord
			90	N24269	1	Schmutzfänger	filter	filtre
			100	79049	1	G-Einschraubstutzen	coupling	raccord
			110	N20575	1	Einst. W-Stutzen	elbow coupling	coude
			120	N24272	2	Scheibe	washer	rondelle
			130	N20132	1	G-Schottstutzen	coupling	raccord
			140	N20574	1	G-Einschraubstutzen	coupling	raccord
			150	N20839	2	Schneidring	cutting ring	bague coupante
			160	N20829	2	Überwurfmutter	nut	écrou
			170	N17861	1	Rohr	tube	tuyau
			200	N20027	1	G-Stutzen	coupling	raccord
			210	N25892	1	Wellschlauch	hose	flexible
			220	N20839	2	Schneidring	cutting ring	bague coupante
			230	N20829	2	Überwurfmutter	nut	écrou
			240	N20574	1	G-Einschraubstutzen	coupling	raccord
			280	N1314	1	Dichtring	gasket	joint
			290	N16266	1	Verschlußschraube	plug	bouchon
			300	N24466	1	Drucksensor	pressure switch	manostat


Wartungssätze
Mainenance kits
Kits d'entretien
Baugruppe 79009-01
Assembly 79009-01
Assemblage 79009-01

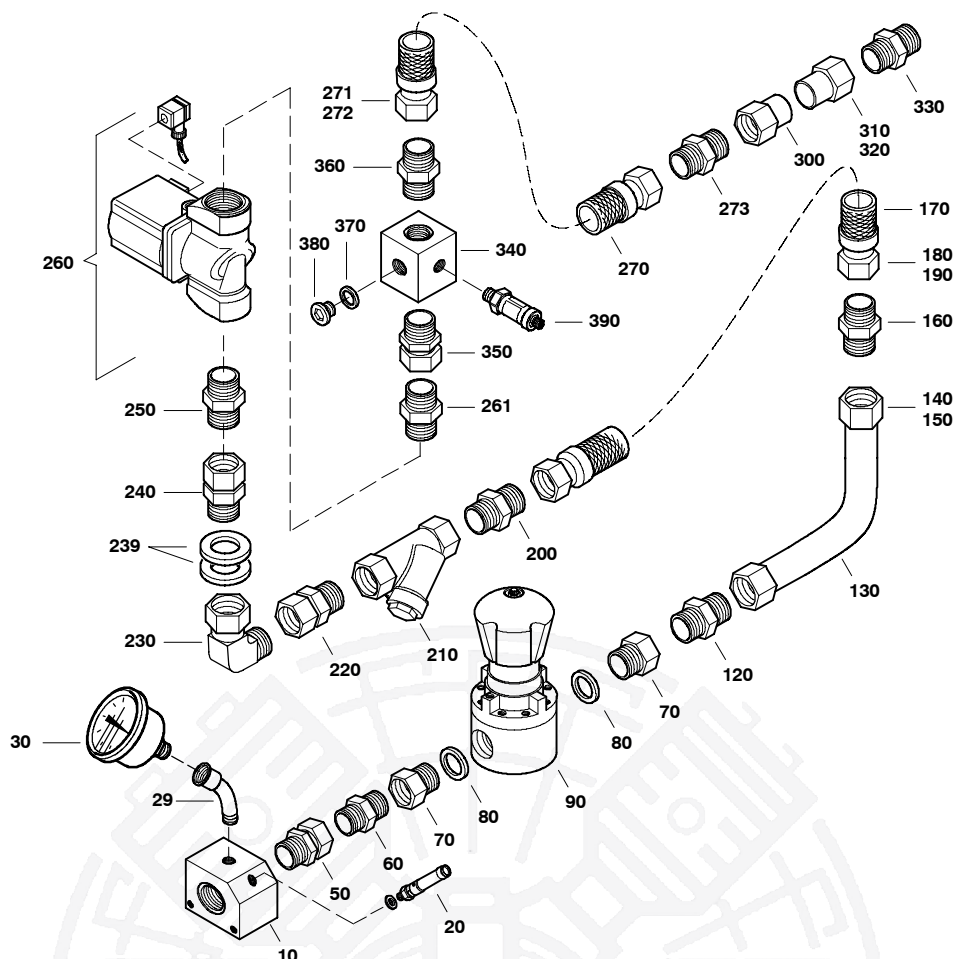
Ansaugdruckreduzierung
Intake pressure reducing system
Système de détente de la pression d'aspiration
G60.1-9

Klasse/ Class/ Classe			Pos.	Bestell-Nr. Part No. No. de cde.	Anz. Qty. Qté.	Benennung	Designation	Dénomination
a	b	c						
			10	79010	1	Anschlußstück	intake connector	raccord d'entrée
			20	N19534	1	Sicherheitsventil, 15 bar	safety valve, 15 bar	soupape de sûreté, 15 bar
			29	N26047	1	Langer Bogen	elbow	coude
			30	N1270	1	Manometer, 0-25 bar	manometer, 0-25 bar	manomètre, 0-25 bar
			50	81793	1	G-Einschraubstutzen	coupling	raccord
			60	N20030	2	G-Einschraubstutzen	coupling	raccord
			70	N19304	2	Gewinde-Reduzierstutzen	reducer	réducteur
			90	N22531	1	Druckminderer	pressure reducer	détendeur
			100	82518	1	Muffe	coupling	raccord
			110	79907	1	Langer Bogen	elbow	coude
			120	78744	1	G-Einschraubstutzen	coupling	raccord
			130	N17861	1	Rohr	tube	tuyau
			140	N20839	2	Schneidring	cutting ring	bague coupante
			150	N20829	2	Überwurfmutter	nut	écrou
			160	N20027	1	G-Stutzen	coupling	raccord
			170	N25892	1	Wellschlauch	hose	flexible
			180	78744	1	G-Einschraubstutzen	coupling	raccord
			190	N24269	1	Schmutzfänger	filter	filtre
			200	79049	1	G-Einschraubstutzen	coupling	raccord
			210	N20575	1	Einst. W-Stutzen	elbow coupling	coude
			211	N20132	1	G-Schottstutzen	coupling	raccord
			212	N24272	2	Scheibe	washer	rondelle
			220	N20574	3	G-Einschraubstutzen	coupling	raccord
			230	N24268	1	2/2-Wege-Magnetventil	solenoid valve	électrovanne
			231	N26017	1	Magnetventilstecker	solenoid valve plug	fiche de connexion
			232	N25601	1	Magnetventil-Reparatursatz	solenoid valve repair kit	kit de réparation, électrovanne N24268
			250	N26747	1	Wellschlauch	hose	flexible
			260	N20839	1	Schneidring	cutting ring	bague coupante
			270	N20829	1	Überwurfmutter	nut	écrou
			280	N17861	1	Rohr	tube	tuyau
			290	N20839	1	Schneidring	cutting ring	bague coupante
			300	N20829	1	Überwurfmutter	nut	écrou
			310	N25418	1	Drucksensor	pressure switch	manostat


Wartungssätze
Mainenance kits
Kits d'entretien
Baugruppe 79009-03
Assembly 79009-03
Assemblage 79009-03

Ansaugeneinrichtung
Intake system
Système d'aspiration
G60.1-10

Klasse/ Class/ Classe			Pos.	Bestell-Nr. Part No. No. de cde.	Anz. Qty. Qté.	Benennung	Designation	Dénomination
a	b	c						
			10	79010	1	Anschlußstück	intake connector	raccord d'entrée
			20	N19534	1	Sicherheitsventil, 15 bar	safety valve, 15 bar	soupape de sûreté, 15 bar
			29	N26047	1	Langer Bogen	elbow	coude
			30	N1270	1	Manometer, 0-25 bar	manometer, 0-25 bar	manomètre, 0-25 bar
			50	81793	1	G-Einschraubstutzen	coupling	raccord
			60	N20030	1	G-Einschraubstutzen	coupling	raccord
			70	N19304	2	Gewinde-Reduzierstutzen	reducer	réducteur
			80	N4669	2	Usit-Ring	Usit ring	joint usit
			90	N22531	1	Druckminderer	pressure reducer	détendeur
			120	N20030	1	G-Einschraubstutzen	coupling	raccord
			130	N15836	1	Rohr	tube	tuyau
			140	N17530	2	Schneidring	cutting ring	bague coupante
			150	N7437	2	Überwurfmutter	nut	écrou
			160	N22487	1	G-Stutzen	coupling	raccord
			170	N22535	1	Wellschlauch	hose	flexible
			180	N17530	2	Schneidring	cutting ring	bague coupante
			190	N7437	2	Überwurfmutter	nut	écrou
			200	N20030	1	G-Einschraubstutzen	coupling	raccord
			210	N19372	1	Schmutzfänger	filter	filtre
			220	N18250	1	G-Einschraubstutzen	coupling	raccord
			230	N22566	1	Einst. W-Stutzen	elbow coupling	coude
			235	N17470	2	Scheibe	washer	rondelle
			240	N20421	1	G-Schottstutzen	coupling	raccord
			250	73289	1	G-Einschraubstutzen	coupling	raccord
			260	N24150	1	2/2-Wege-Magnetventil	solenoid valve	électrovanne
			261	73259	1	G-Einschraubstutzen	coupling	raccord
			270	N22535	1	Wellschlauch	hose	flexible
			271	N17530	2	Schneidring	cutting ring	bague coupante
			272	N7437	2	Überwurfmutter	nut	écrou
			273	N22487	1	G-Stutzen	coupling	raccord
			300	N18278	1	Rohr	tube	tuyau
			310	N17530	2	Schneidring	cutting ring	bague coupante
			320	N7437	2	Überwurfmutter	nut	écrou
			330	N20030	1	G-Einschraubstutzen	coupling	raccord
			340	79006	1	Anschlußstück	connecting block	bloc de connexion
			350	N18250	1	G-Einschraubstutzen	coupling	raccord
			360	N20030	1	G-Einschraubstutzen	coupling	raccord



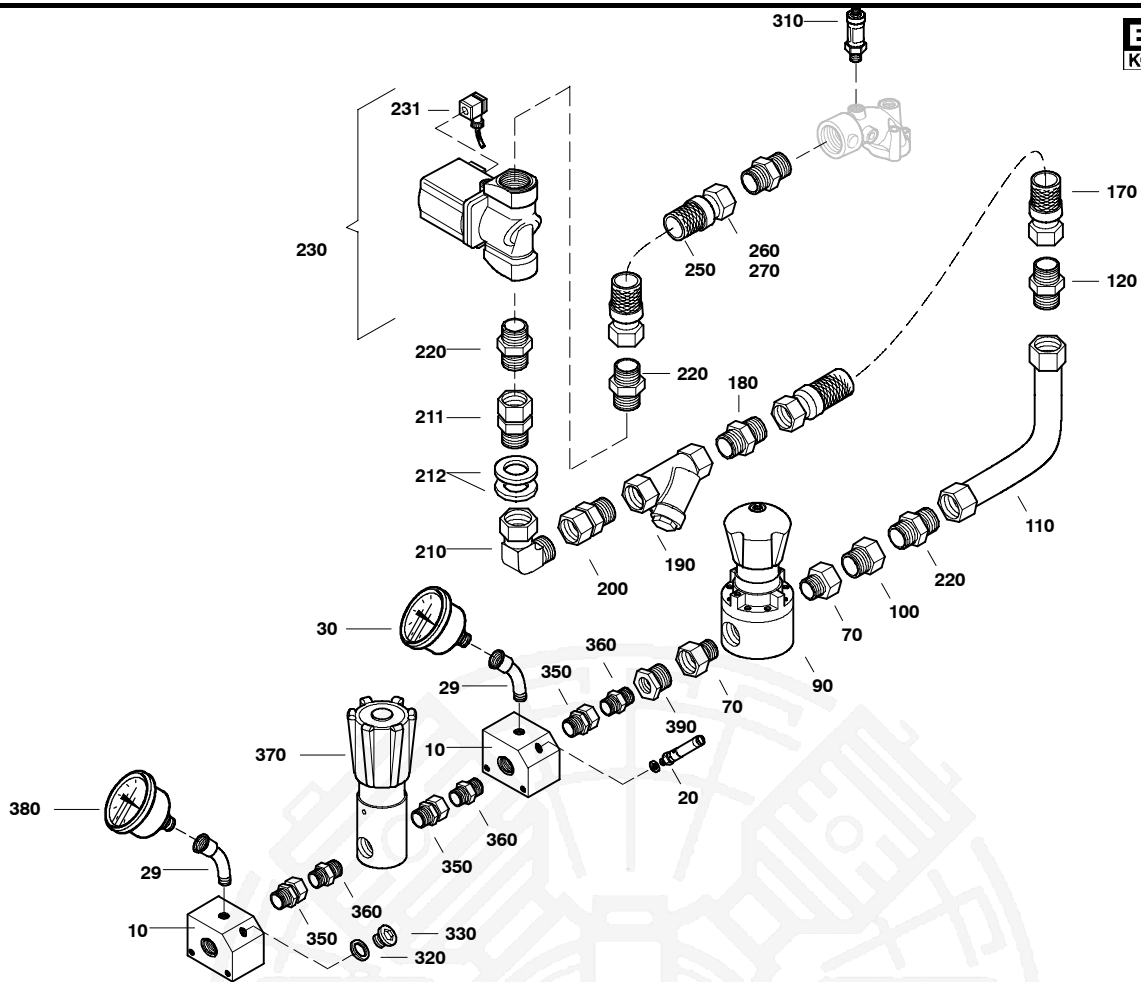
Wartungssätze
 Maintenance kits
 Kits d'entretien

Baugruppe 79009-03
 Assembly 79009-03
 Assemblage 79009-03

Ansaugereinrichtung
 Intake system
 Système d'aspiration

G60.1- 10

Klasse/ Class/ Classe			Pos.	Bestell-Nr. Part No. No. de cde.	Anz. Qty. Qté.	Benennung	Designation	Dénomination
a	b	c						
			370	N1314	1	Dichtring	gasket	joint
			380	N16266	1	Verschlußschraube	plug	bouchon
			390	N25418	1	Drucksensor	pressure switch	manostat



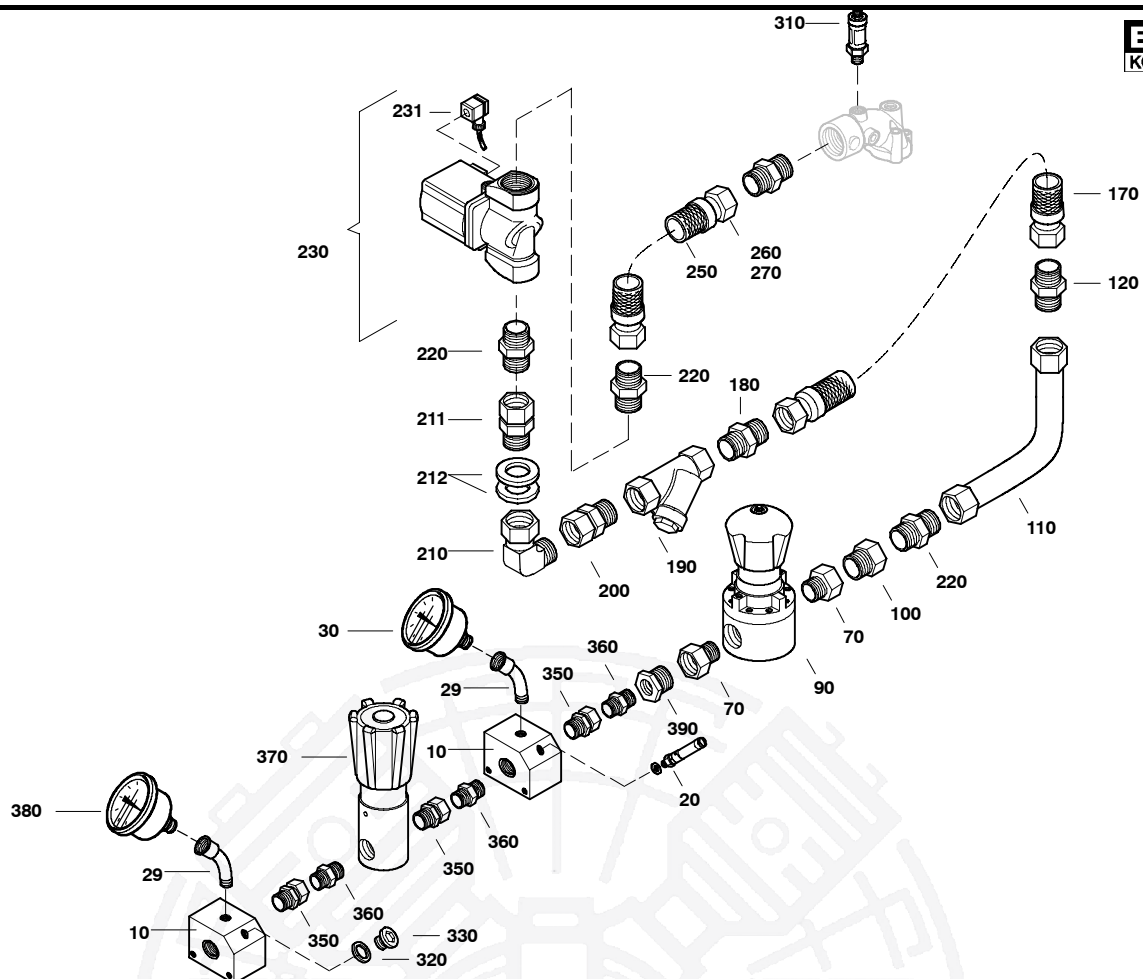
Wartungssätze
 Maintenance kits
 Kits d'entretien

Baugruppe 79009-02
 Assembly 79009-02
 Assemblage 79009-02

Ansaugdruckreduzierung, 2Stufig
 Intake pressure reducing system, 2 stages
 Système de détente de la pression d'aspiration, 2 étages

G60.1-11

Klasse/ Class/ Classe			Pos.	Bestell-Nr. Part No. No. de cde.	Anz. Qty. Qté.	Benennung	Designation	Dénomination
a	b	c						
			10	79036	2	Anschlußstück	intake connector	raccord d'entrée
			20	N19534	1	Sicherheitsventil, 15 bar	safety valve, 15 bar	soupape de sûreté, 15 bar
			29	N26047	2	Langer Bogen	elbow	coude
			30	N1270	1	Manometer, 0-25 bar	manometer, 0-25 bar	manomètre, 0-25 bar
			70	N19304	2	Gewinde-Reduzierstutzen	reducer	réducteur
			90	N22531	1	Druckminderer	pressure reducer	détendeur
			100	82518	1	Muffe	coupling	raccord
			110	79907	1	Langer Bogen	elbow	coude
			120	78744	1	G-Einschraubstutzen	coupling	raccord
			130	N17861	1	Rohr	tube	tuyau
			140	N20839	2	Schneidring	cutting ring	bague coupante
			150	N20829	2	Überwurfmutter	nut	écrou
			160	N20027	1	G-Stutzen	coupling	raccord
			170	N25892	1	Wellschlauch	hose	flexible
			180	78744	1	G-Einschraubstutzen	coupling	raccord
			190	N24269	1	Schmutzfänger	filter	filtre
			200	79049	1	G-Einschraubstutzen	coupling	raccord
			210	N20575	1	Einst. W-Stutzen	elbow coupling	coude
			211	N20132	1	G-Schottstutzen	coupling	raccord
			212	N24272	2	Scheibe	washer	rondelle
			220	N20574	3	G-Einschraubstutzen	coupling	raccord
			230	N24268	1	2/2-Wege-Magnetventil	solenoid valve	électrovanne
			231	N26017	1	Magnetventilstecker	solenoid valve plug	fiche de connexion
			232	N25601	1	Magnetventil-Reparatursatz	solenoid valve repair kit	kit de réparation, électrovanne N24268
			250	N26747	1	Wellschlauch	hose	flexible
			260	N20839	1	Schneidring	cutting ring	bague coupante
			270	N20829	1	Überwurfmutter	nut	écrou
			280	N17861	1	Rohr	tube	tuyau
			290	N20839	1	Schneidring	cutting ring	bague coupante
			300	N20829	1	Überwurfmutter	nut	écrou
			310	N25418	1	Drucksensor	pressure switch	manostat
			320	N1314	1	Dichtring	gasket	joint
			330	N16266	1	Verschlußschraube	plug	bouchon
			340	N2623	1	Manometer, 0-400 bar	manometer, 0-400 bar	manomètre, 0-400 bar
			350	N15922	3	G-Einschraubstutzen	coupling	raccord
			360	N20280	3	G-Einschraubstutzen	coupling	raccord
			370	N15859	1	Druckminderer	pressure reducer	détendeur



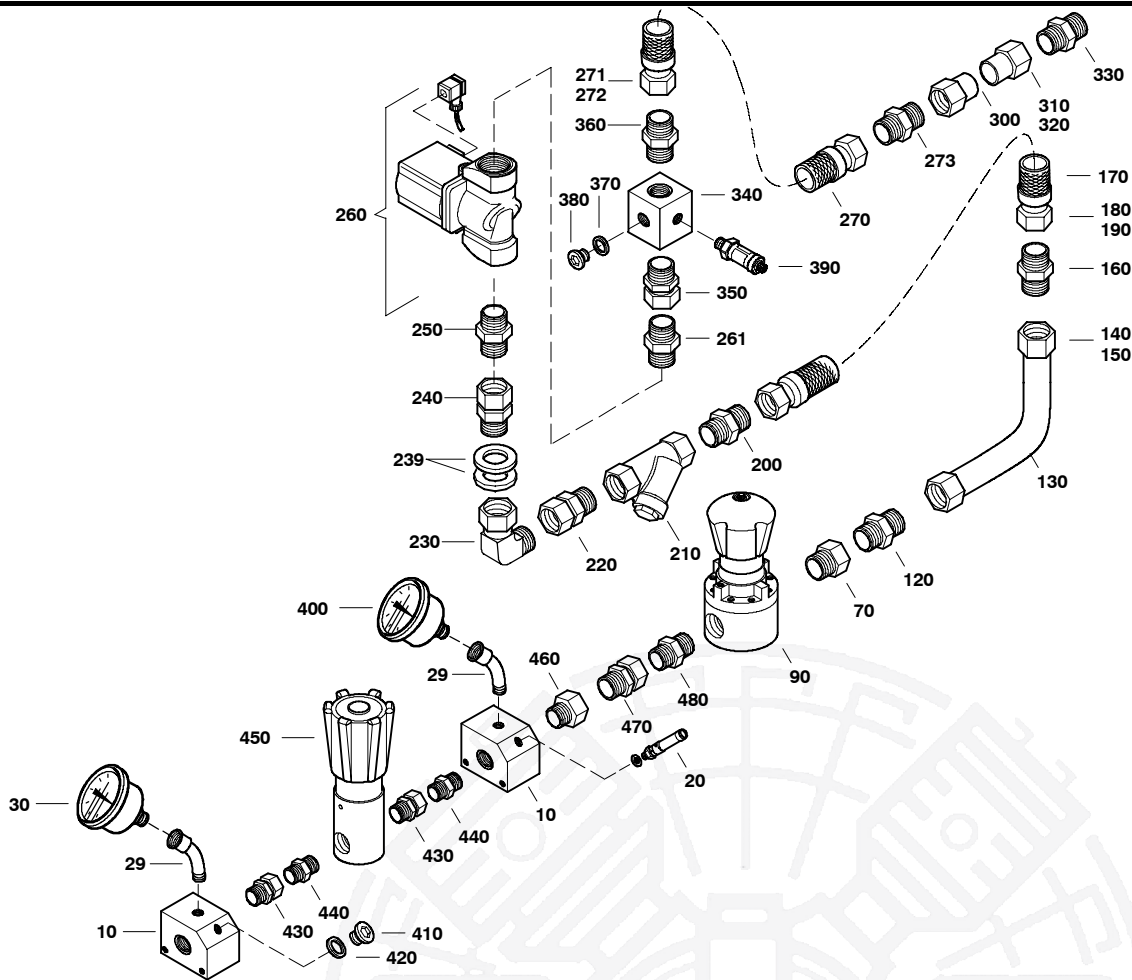
Wartungssätze
 Maintenance kits
 Kits d'entretien

Baugruppe 79009-02
 Assembly 79009-02
 Assemblage 79009-02

Ansaugdruckreduzierung, 2Stufig
 Intake pressure reducing system, 2 stages
 Système de détente de la pression d'aspiration, 2 étages

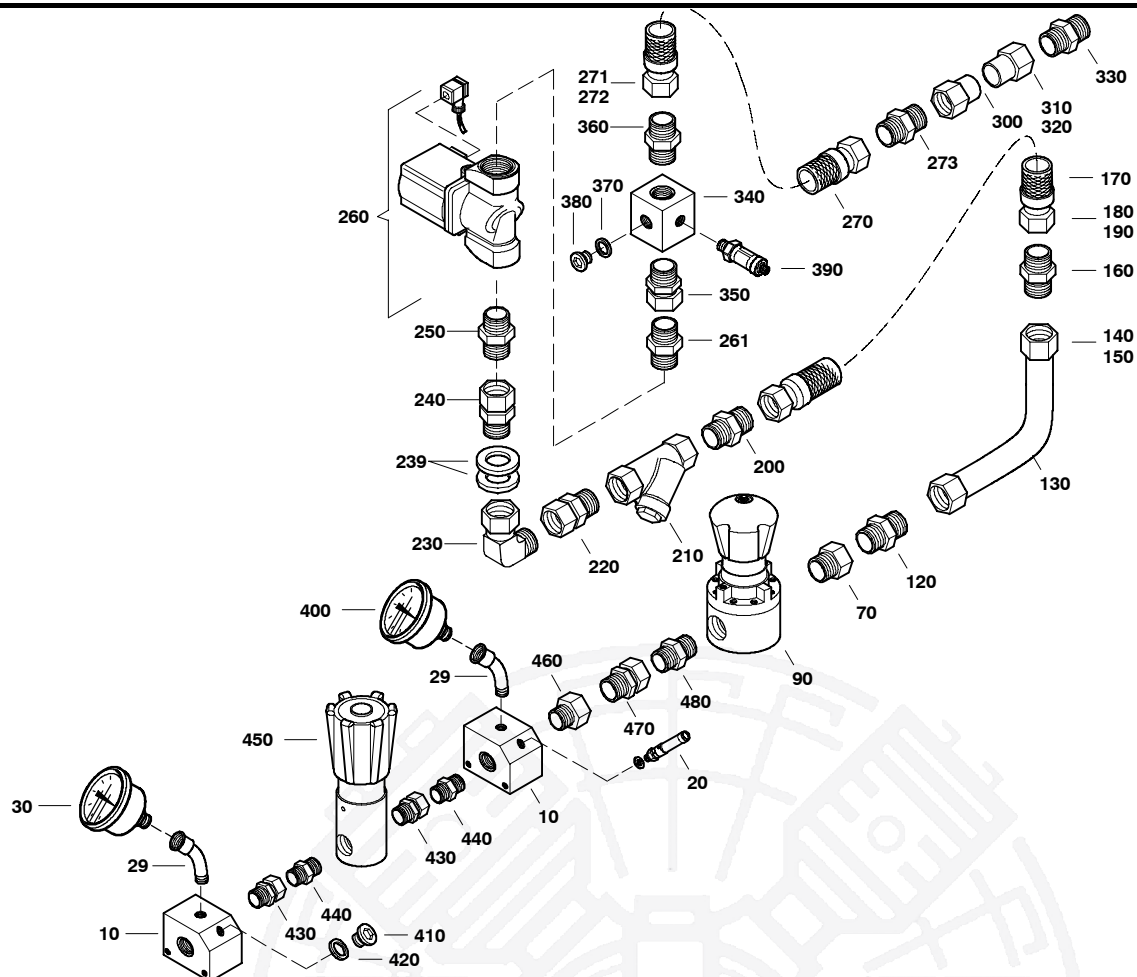
G60.1- 11


Klasse/ Class/ Classe			Pos.	Bestell-Nr. Part No. No. de cde.	Anz. Qty. Qté.	Benennung	Designation	Dénomination
a	b	c						
			380	N2623	1	Manometer, 0-400 bar	manometer, 0-400 bar	manomètre, 0-400 bar
			390	N25283	1	Gewinde-Reduzierstutzen	reducer	réducteur



	Wartungssätze Mainenance kits Kits d'entretien	Baugruppe 79009-04 Assembly 79009-04 Assemblage 79009-04	Ansaugdruckreduzierung, 2stufig Intake pressure reducing system, 2 stages Système de détente de la pression d'aspiration, 2 étages	<h1 style="margin: 0;">G60.1-12</h1>
--	---	---	---	--------------------------------------

Klasse/ Class/ Classe			Pos.	Bestell-Nr. Part No. No. de cde.	Anz. Qty. Qté.	Benennung	Designation	Dénomination
a	b	c						
			10	79036	2	Anschlußstück	intake connector	raccord d'entrée
			20	N19534	1	Sicherheitsventil, 15 bar	safety valve, 15 bar	soupape de sûreté, 15 bar
			29	N26047	2	Langer Bogen	elbow	coude
			30	N2623	1	Manometer, 0-400 bar	manometer, 0-400 bar	manomètre, 0-400 bar
			70	N19304	2	Gewinde-Reduzierstutzen	reducer	réducteur
			90	N22531	1	Druckminderer	pressure reducer	détendeur
			120	N20030	1	G-Einschraubstutzen	coupling	raccord
			130	N15836	1	Rohr	tube	tuyau
			140	N17530	2	Schneidring	cutting ring	bague coupante
			150	N7437	2	Überwurfmutter	nut	écrou
			160	N22487	1	G-Stutzen	coupling	raccord
			170	N22535	1	Wellschlauch	hose	flexible
			180	N17530	2	Schneidring	cutting ring	bague coupante
			190	N7437	2	Überwurfmutter	nut	écrou
			200	N20030	1	G-Einschraubstutzen	coupling	raccord
			210	N19372	1	Schmutzfänger	filter	filtre
			220	N18250	1	G-Einschraubstutzen	coupling	raccord
			230	N22566	1	Einst. W-Stutzen	elbow coupling	coude
			235	N17470	2	Scheibe	washer	rondelle
			240	N20421	1	G-Schottstutzen	coupling	raccord
			250	73289	1	G-Einschraubstutzen	coupling	raccord
			260	N24150	1	2/2-Wege-Magnetventil	solenoid valve	électrovanne
			261	73259	1	G-Einschraubstutzen	coupling	raccord
			270	N22535	1	Wellschlauch	hose	flexible
			271	N17530	2	Schneidring	cutting ring	bague coupante
			272	N7437	2	Überwurfmutter	nut	écrou
			273	N22487	1	G-Stutzen	coupling	raccord
			300	N18278	1	Rohr	tube	tuyau
			310	N17530	2	Schneidring	cutting ring	bague coupante
			320	N7437	2	Überwurfmutter	nut	écrou
			330	N20030	1	G-Einschraubstutzen	coupling	raccord
			340	79006	1	Anschlußstück	connecting block	bloc de connexion
			350	N18250	1	G-Einschraubstutzen	coupling	raccord
			360	N20030	1	G-Einschraubstutzen	coupling	raccord
			370	N1314	1	Dichtring	gasket	joint
			380	N16266	1	Verschlußschraube	plug	bouchon
			390	N25418	1	Drucksensor	pressure switch	manostat



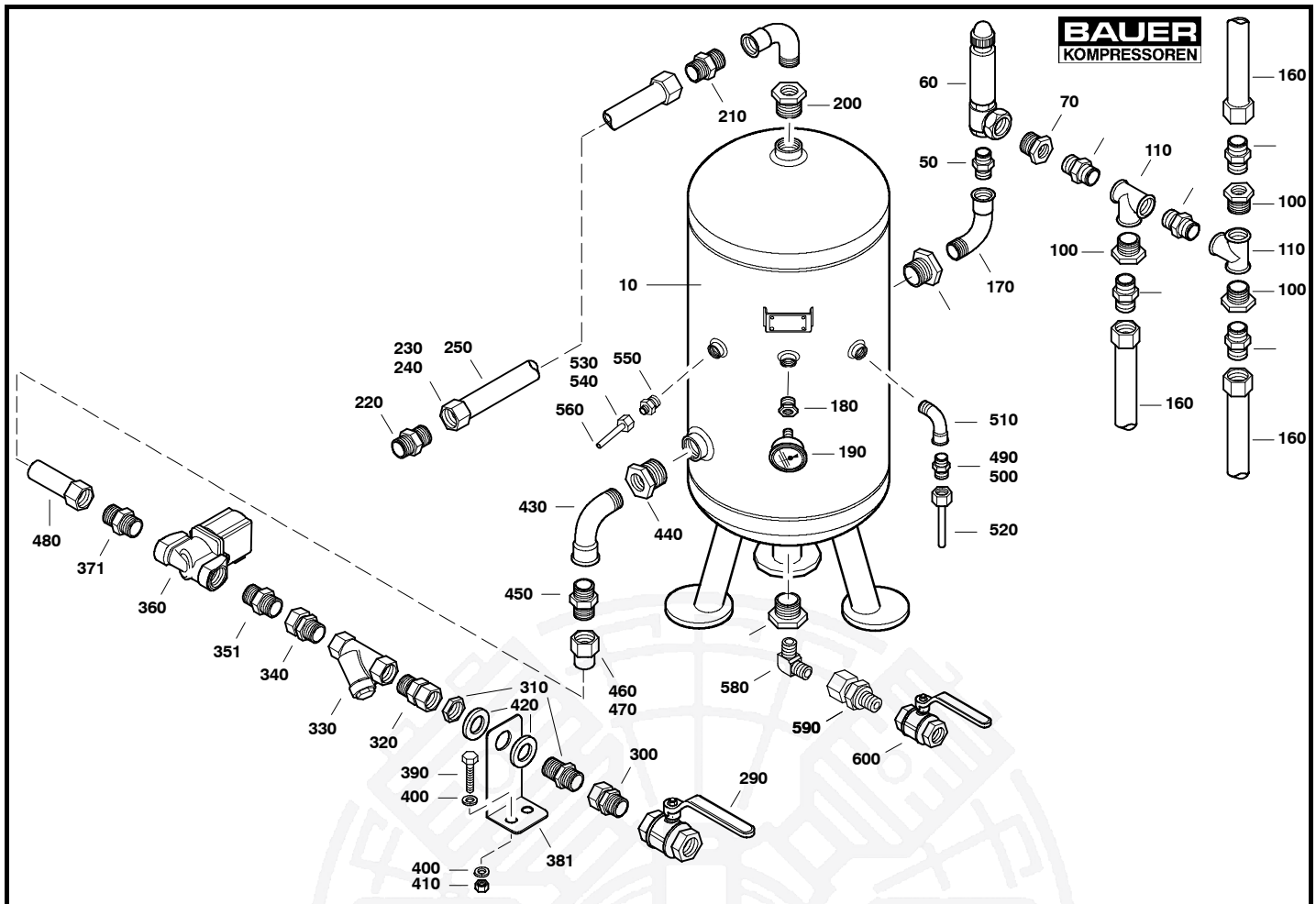

Wartungssätze
Mainenance kits
Kits d'entretien

Baugruppe 79009-04
Assembly 79009-04
Assemblage 79009-04

Ansaugdruckreduzierung, 2stufig
Intake pressure reducing system, 2 stages
Système de détente de la pression d'aspiration, 2 étages

G60.1- 12

Klasse/ Class/ Classe			Pos.	Bestell-Nr. Part No. No. de cde.	Anz. Qty. Qté.	Benennung	Designation	Dénomination
a	b	c						
			400	N1270	1	Manometer, 0-25 bar	manometer, 0-25 bar	manometre, 0-25 bar
			410	N1314	1	Dichtring	gasket	joint
			420	N16266	1	Verschlußschraube	plug	bouchon
			430	N15922	2	G-Einschraubstutzen	coupling	raccord
			440	N20280	2	G-Einschraubstutzen	coupling	raccord
			450	N15859	1	Druckminderer	pressure reducer	détendeur
			460	N18619	1	Gewinde-Reduzierstutzen	reducer	réducteur
			470	N15922	1	G-Einschraubstutzen	coupling	raccord
			480	N20280	1	G-Einschraubstutzen	coupling	raccord



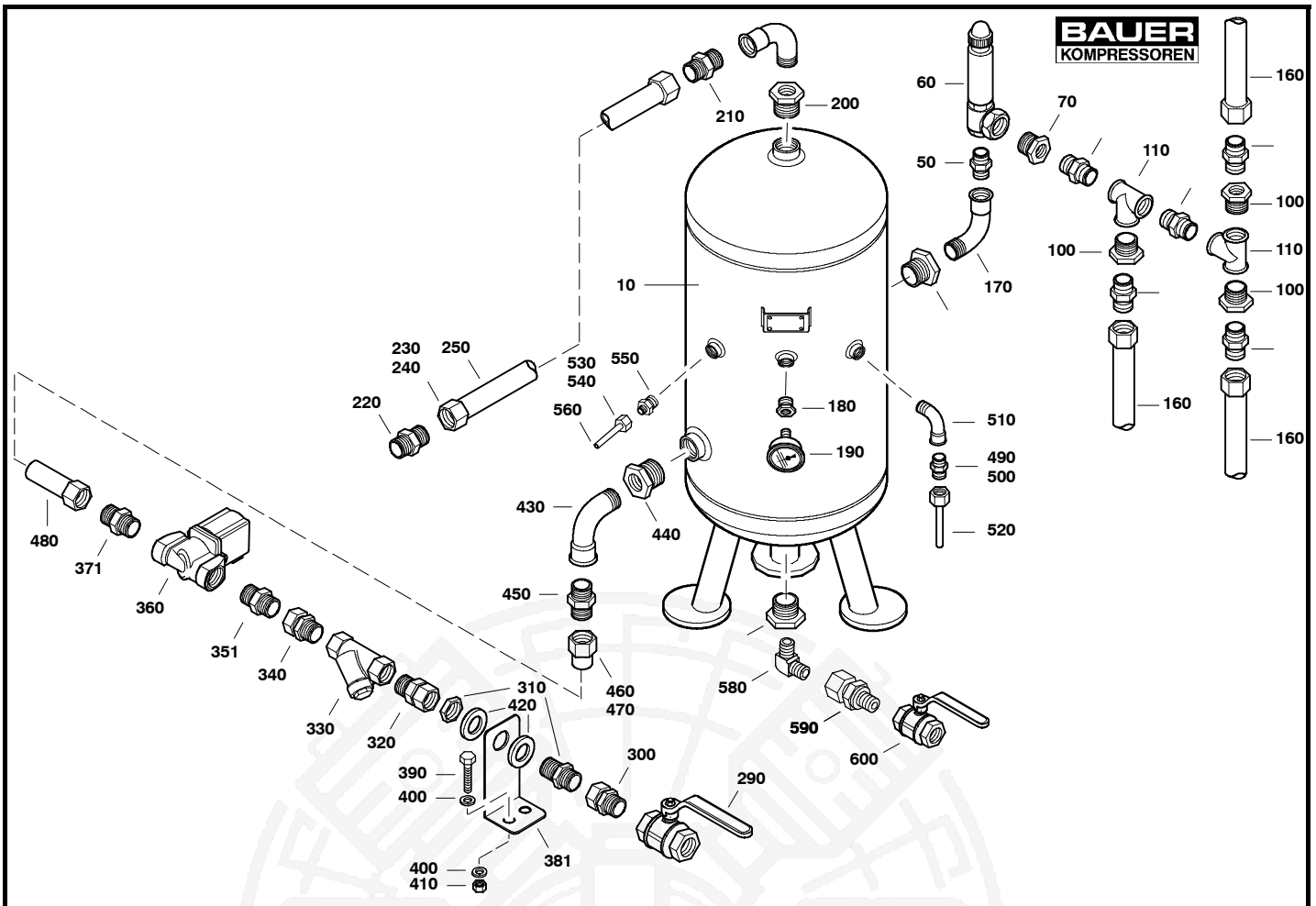
Wartungssätze
Maintenance kits
Kits d'entretien

Baugruppe 79212
Assembly 79212
Assemblage 79212

Ansaugpuffer
Buffer reservoir
Tampon d'aspiration

G60.1-13

Klasse/ Class/ Classe			Pos.	Bestell-Nr. Part No. No. de cde.	Anz. Qty. Qté.	Benennung	Designation	Dénomination
a	b	c						
			10	N17283-S02	1	Druckbehälter	reservoir	reservoir
			50	N298	1	Doppelnippel	coupling	raccord
			60	N23022	1	Sicherheitsventil	safety valve	soupape de sûreté
			70	N22083	1	Reduziernippel	reducer	réducteur
			100	N19963	3	Gewinde-Reduzierstutzen	coupling	raccord
			110	N19281	2	T-Stück	T coupling	raccord T
			130	N20881	1	Doppelnippel	coupling	raccord
			140	N7748	1	Verschraubung	coupling	raccord
			150	N22767	1	Dichtring	gasket	joint
			160	N15466	2000	Rohr	tube	tuyau
			170	78282	1	Langer Bogen	elbow	coude
			180	N1537	1	Reduziernippel	reducer	réducteur
			190	N3865	1	Manometer	manometer	manomètre
			200	80088	1	Reduziernippel	reducer	réducteur
			210	N20881	1	Doppelnippel	coupling	raccord
			220	N20030	1	G-Einschraubstutzen	coupling	raccord
			230	N7437	1	Überwurfmutter	cap nut	écrou chapeau
			240	N7445	1	Schneidring	cutting ring	bague coupante
			250	N18278	1000	Rohr	tube	tuyau
			260	73259	1	G-Einschraubstutzen	coupling	raccord
			270	N7437	1	Überwurfmutter	cap nut	écrou chapeau
			280	N7445	1	Schneidring	cutting ring	bague coupante
			290	N24173	1	2/2-Wege-Kugelhahn	hand valve	vanne
			300	73289	1	G-Einschraubstutzen	coupling	raccord
			310	N20421	1	G-Schottstutzen	bulkhead coupling	raccord
			320	73289	1	G-Einschraubstutzen	coupling	raccord
			330	N9571	1	Schmutzfänger	filter	filtre
			340	73289	1	G-Einschraubstutzen	coupling	raccord
			351	73259	1	G-Einschraubstutzen	coupling	raccord
			360	N24150	1	2/2-Wege-Magnetventil	solenoid valve	électrovanne
			371	73259	1	G-Einschraubstutzen	coupling	raccord
			381	79585	1	Halterung	support	fixation
			390	N19496	2	Sechskantschraube	screw	vis
			400	N102	4	Scheibe	washer	rondelle
			410	N1042	2	Sechskantmutter	nut	écrou
			420	N17470	2	Scheibe	washer	rondelle
			430	N18252	1	Langer Bogen	elbow	coude



G60.1- 13



Wartungssätze
Mainenance kits
Kits d'entretien

Baugruppe 79212
Assembly 79212
Assemblage 79212

Ansaugpuffer
Buffer reservoir
Tampon d'aspiration

Klasse/ Class/ Classe			Pos.	Bestell-Nr. Part No. No. de cde.	Anz. Qty. Qté.	Benennung	Designation	Dénomination
a	b	c						
			440	N7750	1	Reduziernippel	reducer	reducteur
			450	N20030	1	G-Einschraubstutzen	coupling	raccord
			460	N7437	1	Überwurfmutter	cap nut	écrou chapeau
			470	N7445	1	Schneidring	cutting ring	bague coupante
			480	N18278	1500	Rohr	tube	tuyau
			490	N3613	1	Überwurfmutter	cap nut	écrou chapeau
			500	N3614	1	Schneidring	cutting ring	bague coupante
			510	82053	1	Bogen	elbow	coude
			520	N15130	2500	Rohr	tube	tuyau
			530	N7430	1	Überwurfmutter	cap nut	écrou chapeau
			540	N3663	1	Schneidring	cutting ring	bague coupante
			550	N1537	1	Reduziernippel	reducer	réducteur
			560	N3616	2500	Rohr	tube	tuyau
			580	N20337	1	W-Einschraubstutzen	elbow coupling	coude
			590	N15501	1	G-Einschraubstutzen	coupling	raccord
			600	N18877	1	2/2-Wege-Kugelhahn	hand valve	vanne
			610	74720	2	Schild Kondensat-AUS	label condensate-OUT	plaque condensat-SORTIE
			620	N3333	4	Blindniet	rivet	rivet
			630	63099	1	Schild Ein	label	plaque
			640	N3333	2	Blindniet	rivet	rivet

