

Ersatzteilliste
Spare parts catalogue
Catalogue des pièces

TO-1/6

Atemluft-Kompressoranlagen
Breathing air compressor units
Groupes compresseurs à air respirable

Oceanus

Oceanus-1
Oceanus-E
Oceanus-B



Auflage Januar 2005
Edition January 2005
Edition Janvier 2005



BAUER KOMPRESSOREN GmbH

Postfach 710260 D-81452 München / Tel. 089/78049-0 / Fax 089/78049167

e-mail: info@bauer-kompressoren.de / Internet: www.bauer-kompressoren.de

**ERSATZTEILLISTE
TO-1/6**

 ist gültig ab **Januar 2005**
 für Kompressor **Oceanus**
**PARTS LIST
TO-1/6**

 is valid as of **January 2005**
 for compressor **Oceanus**
**CATALOGUE DES PIECES
TO-1/6**

 est valable à partir de **Janvier 2005**
 pour compresseur **Oceanus**


Baugruppe	Assembly	Assemblage	Bildtafel/ Figure/ Planche
Kurbelgehäuse, Triebwerk, Ventilator- rad, Ölpumpe	Crankcase, driving gear, fan- wheel, oil pump	Carter de vilebrequin, embiellage, ventilateur, pompe à huile	TO-1
Kolben, Zylinder	Pistons, cylinders	Pistons, cylindres	TO-2
Ventilköpfe, Ventile	Valve heads, calves	Culasses, clapets	TO-3
Kühler	Cooler	Refroidisseur	TO-4
Ansaugfilter, Zwischenfilter	Intake filter, intermediate separator	Filtre d'aspiration, séparateur intermédiaire	TO-5
Filtersystem P21	Filter system P21	Système de filtration P21	TO-6
Druckhalteventil, Fülleinrichtung	Pressure maintaining valve, filling device	Soupape de maintien de pression, dispositif de remplissage	TO-7
Umschalteinrichtung PN200/PN300	Change-over device PN200/PN300	Dispositif sélecteur PN200/PN300	TO-8
Rahmen mit Zubehör	Frame with accessories	Cadre avec accessoires	TO-9
Antriebsmotoren mit Zubehör	Driving motors with accessories ..	Moteurs d'entraînement et accessoires	TO-10

Wichtige Hinweise für Teilebestellung:

Bestell-Nr., die mit der Ziffer 0 beginnen, bezeichnen Baugruppen, die komplett geliefert werden. Teile ohne Bestell-Nr. sind nur zur Information für die Montage aufgeführt. Sie sind nicht als Ersatzteil erhältlich. Bei Ersatzteilbestellungen erwarten Sie unsere richtige Lieferung; deshalb benötigen wir von Ihnen folgende Angaben (siehe unten gezeigtes Typenschild):

1. Modellbezeichnung, Fabrik-Nr. sowie Fertigungsstand von Anlage/Block
2. Stückzahlen
3. Benennung und Best.-Nr. des gewünschten Teils

Bestell-Beispiel:

Für Kompressoranlage ...
Fabrik-Nr. 524-0528/1/2 drei Dichtungen
8263-090

Important notes for spare parts orders:

Part nos. beginning with digit 0 indicate parts available as complete assemblies. Parts without part no. are indicated for assembly reference, only. These parts are not available as single parts. When placing an order for spare parts, please give the following items so as to ensure our correct delivery (see identification plate shown below):

1. Model, serial no. as well as design standard of unit/block
2. Quantity required
3. Name and part no.

Example for order:

For compressor unit ...
serial no. 524-0528/1/2, three gaskets
8263-090

Avis important pour la commande de pièces:

Les nos. de commande commençant par le chiffre 0 indiquent les pièces livrées au complet. Les pièces sans no. de commande sont indiquées uniquement pour information de montage. Elles ne sont pas livrées individuellement. Pour que la livraison de pièces de rechange corresponde à la commande, veuillez bien nous fournir les données suivantes (voir plaque d'identité ci-dessous):

1. Modèle, no. de série et standard de construction de bloc compresseur/groupe
2. Quantité désirée
3. Dénomination et no. de commande de la pièce désirée

Exemple de commande:

Pour groupe compresseur ...
no. de série 524-0528/1/2, trois joints no. de cde. 8263-090



Wartungssätze

- a = Wartungssatz 500 h bzw. bei Bedarf
- b = Wartungssatz 1000 h, mind. jährlich
- c = Wartungssatz 2000 h, mind. alle 2 Jahre

In den Spalten sind die im entsprechenden Satz enthaltenen Teile angekreuzt. Bitte beachten, daß die höheren Sätze die untergeordneten nicht beinhalten, d.h. für eine 2000-Stunden-Wartung wird 1x Satz a, 1x Satz b und 1x Satz c benötigt.



Maintenance kit

- a = Maintenance kit 500 h or as required
- b = Maintenance kit 1000 h, at least annually
- c = Maintenance kit 2000 h, at least bi-annually

The columns contain the parts that are included in the respective parts set. Please note that the higher graded kits do not include the lower ones, i.e. for a 2000 hours maintenance, one kit a, one kit b plus one kit c are required.



Kits de maintenance :

- a = Kit d'entretien 500 h ou au besoin
- b = Kit d'entretien 1000 h, au moins une fois par an
- c = Kit d'entretien 2000 h, au moins tous les 2 ans

Les pièces contenues dans les kits correspondants sont marquées d'une croix dans les colonnes. Veuillez observer que les kits supérieurs ne contiennent pas les kits subordonnés, c'est-à-dire pour un entretien de 2000 heures il faut avoir 1x kit a, 1x kit b et 1x kit c.

**Anmerkungen zur Identifikation:
Remarks for identification:
Remarques pour l'identification:**

Modell/Model/Modèle		Fabrik-Nr./Serial no./Numéro de série	
<input type="checkbox"/>	<input type="checkbox"/>	<input type="checkbox"/>	<input type="checkbox"/>
Volumenstrom m ³ /min	<input type="checkbox"/>	Jahr / Year	<input type="checkbox"/>
Free air delivery Scfm	<input type="checkbox"/>	n/min. / r.p.m.	<input type="checkbox"/>
Betriebsüberdruck bar	<input type="checkbox"/>	kW	<input type="checkbox"/>
Max. working press. psig	<input type="checkbox"/>	CE	
		KB 73708	Fertigungsstand / Modification no. / No. de modification
			Anlage/Unit/Groupe
			Kompressorblock/ Compressor block/ Bloc compresseur



ACHTUNG

Nur Schrauben und Stiftschrauben der Qualität 8.8 verwenden!



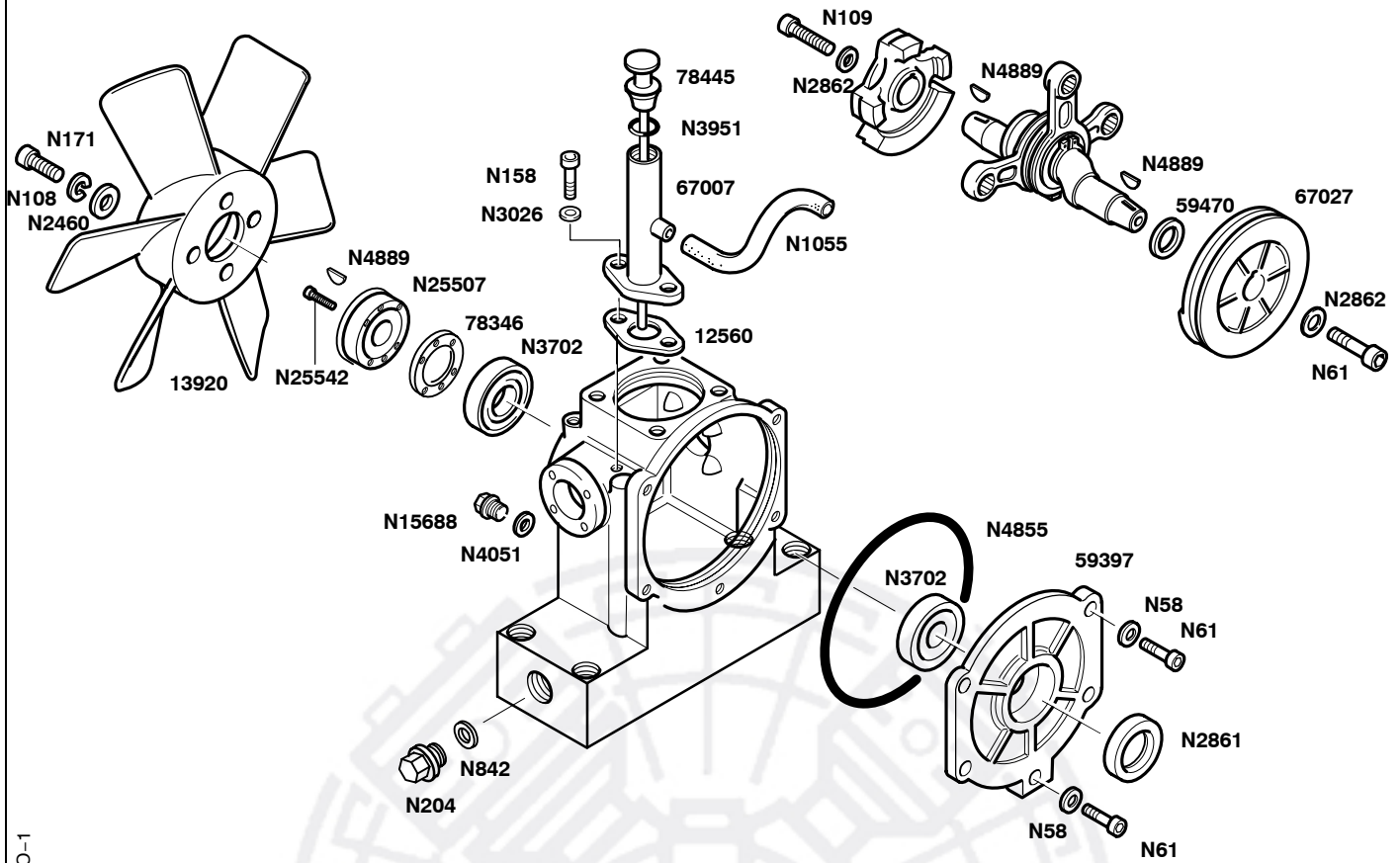
ATTENTION

Use only screws and studs in quality 8.8! This quality is equivalent to SAE J 429 grade 5.



ATTENTION

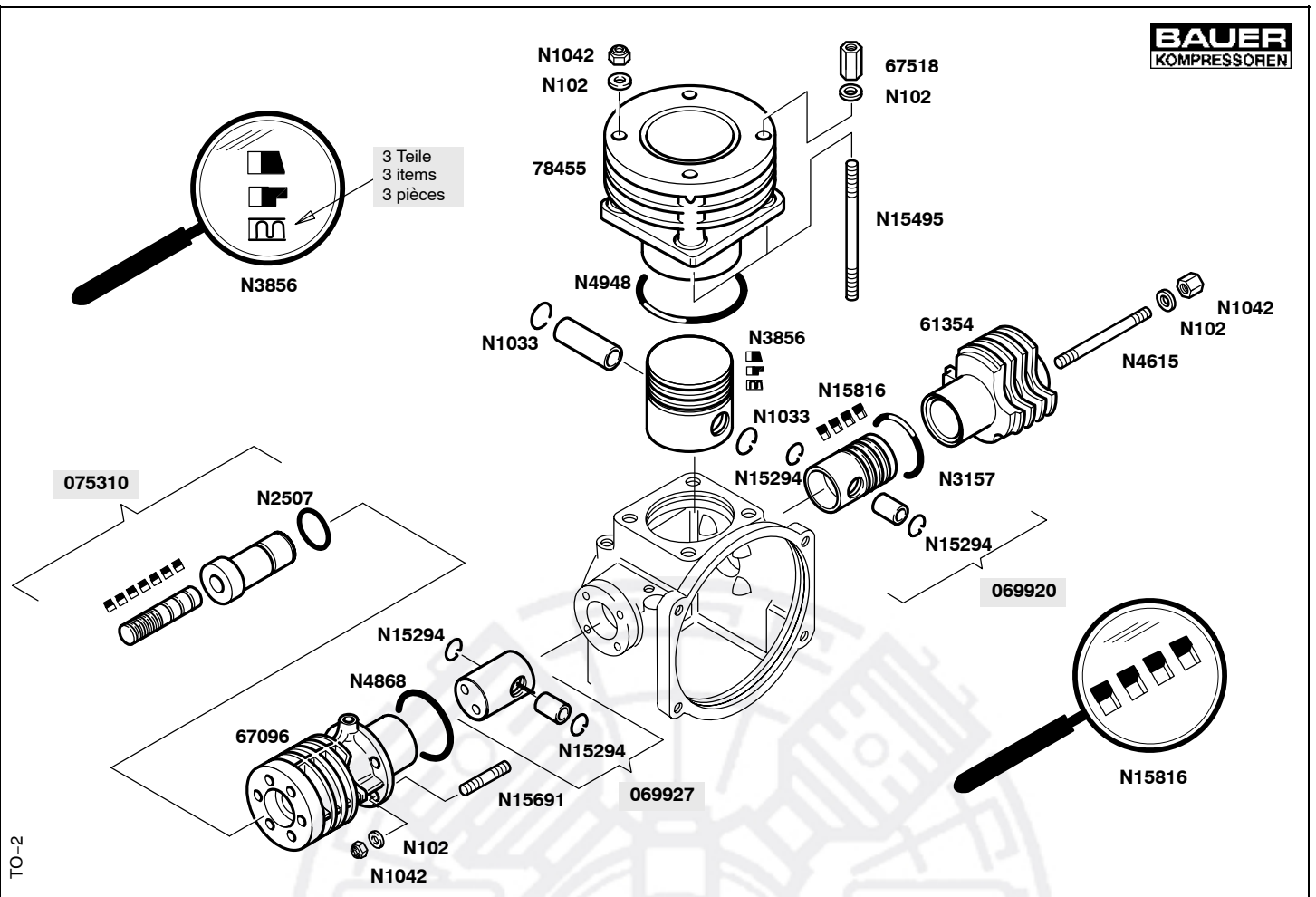
N'utiliser que des vis et des goujons filetés de la qualité 8.8!



TO-1


Wartungssätze
Maintenance sets
Kits d'entretien
Bildtafel TO-1 **Kurbelgehäuse, Triebwerk, Ventilatorrad**
Figure TO-1 **Crankcase , driving gear, fanwheel**
Planche TO-1 **Carter de vilebrequin, embiellage, ventilateur**

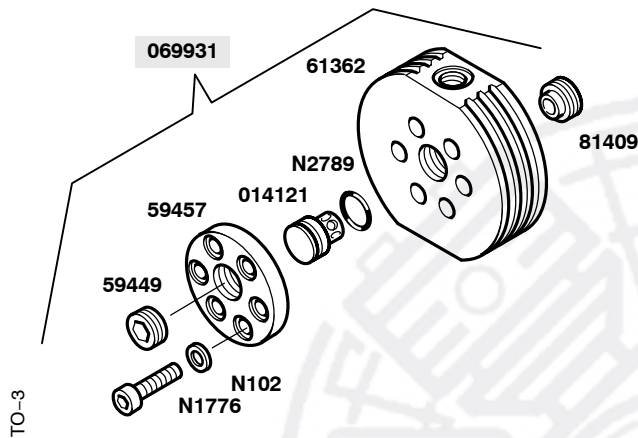
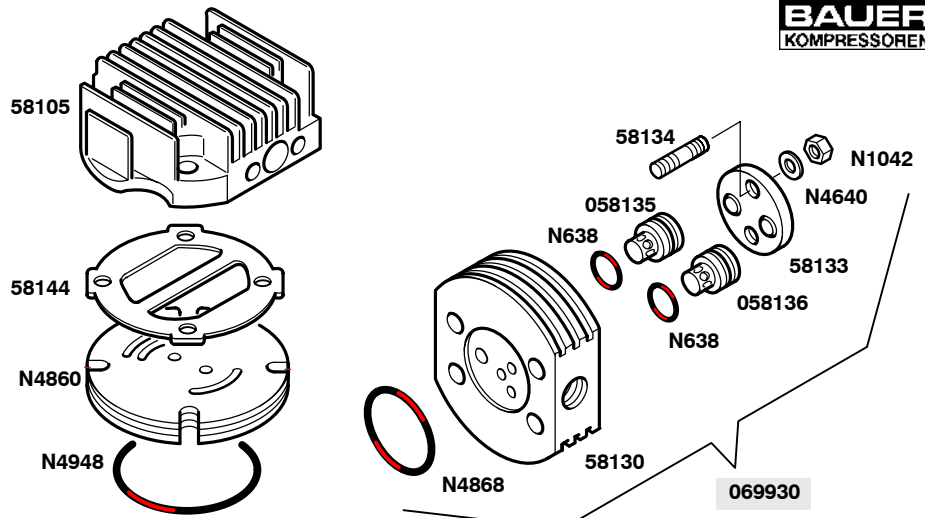
Klasse/ Class/ Classe			Bestell-Nr. Part No.	Benennung	Designation	Dénomination
a	b	c	No. de cde.			
			12560	Dichtung	Gasket	Joint
			13920	Ventilatorrad	Fan	Ventilateur
			59397	Lagerdeckel	Cover	Chapeau de palier
			59470	Anlaufscheibe	Thrust washer	Rondelle d'appui
			67007	Öleinfüllstutzen	Oil filler	Tubulure de rempliss. d'huile
			67027	Keilriemenscheibe	V-belt pulley	Poulie à gorge
			78346	Dichtung	Gasket	Joint
			78445	Ölpeilstab	Dip-stick	Jauge d'huile
			N58	Scheibe	Washer	Rondelle
			N61	Innensechskantschr.	Allen screw	Vis à six pans creux
			N108	Federring	Spring washer	Rondelle élastique
			N109	Innensechskantschr.	Allen screw	Vis à six pans creux
			N158	Innensechskantschr.	Allen screw	Vis à six pans creux
			N171	Innensechskantschr.	Allen screw	Vis à six pans creux
			N204	Verschlußschraube	Plug with plastic gasket	Bouchon fileté
			N842	Dichtung	Gasket	Joint
			N1055	Schlauch	Hose	Tuyau
			N2460	Scheibe	Washer	Rondelle
			N2861	Wellendichtring	Shaft seal	Bague d'étanchéité
			N2862	Scheibe	Washer	Rondelle
			N3026	Federring	Spring washer	Rondelle-ressort
			N3702	Zylinderrollenlager	Roller bearing	Roulement à rouleaux cyl.
X			N3951	O-Ring	O-ring	Joint torique
			N4051	Dichtung	Gasket	Joint
			N4855	O-Ring	O-ring	Joint torique
			N4889	Scheibenfeder	Key	Clavette
			N15688	Verschlußschraube	Plug	Bouchon fileté
			N25542	Sechskantschraube	Hex. screw	Vis hex.
			N25507	Ölpumpe	Oil pump	Pompe à huile



Wartungssätze
Maintenance sets
Kits d'entretien

Bildtafel TO-2 **Kolben und Zylinder**
Figure TO-2 **Pistons and cylindres**
Planche TO-2 **Pistons et cylindres**

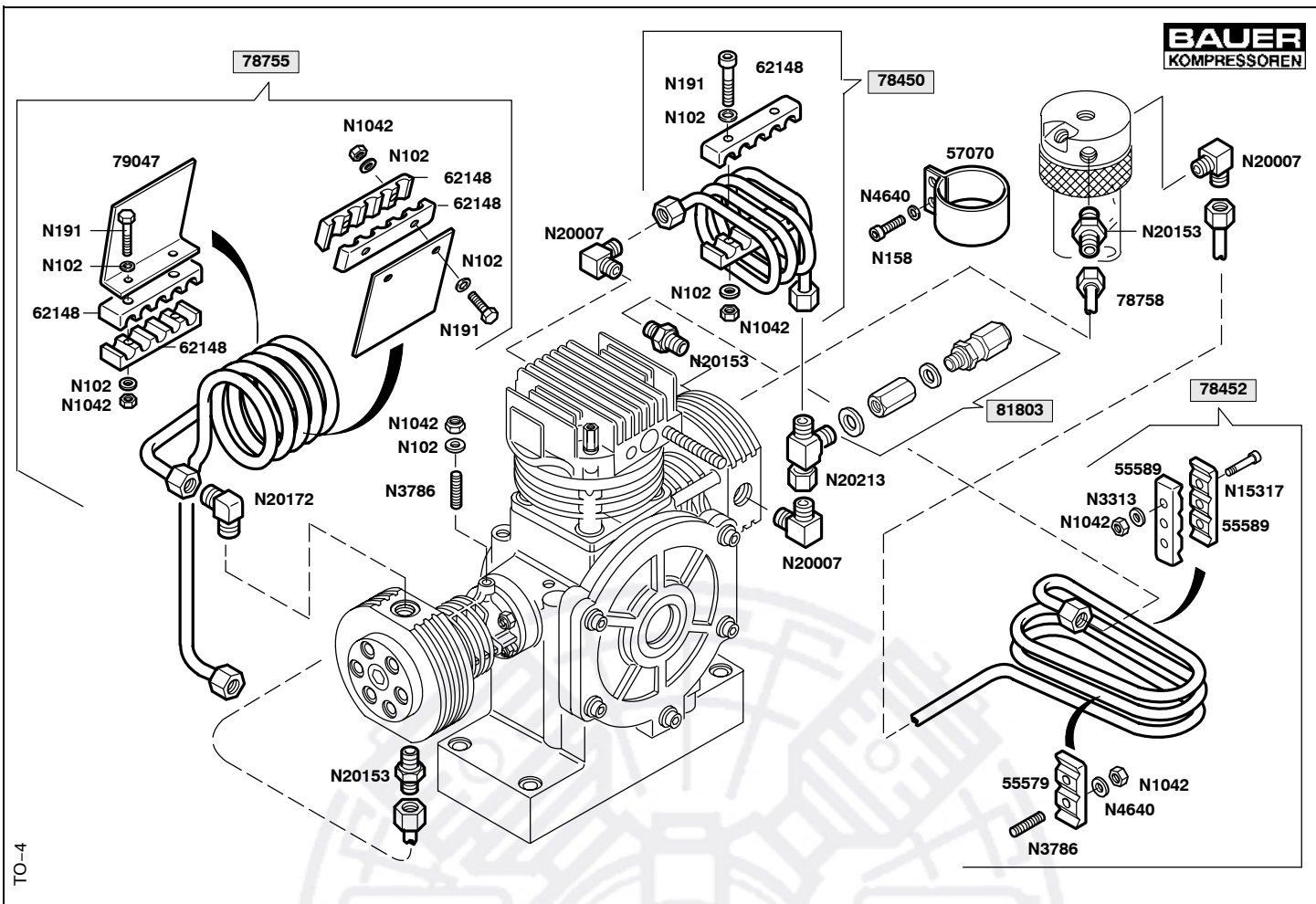
Klasse/ Class/ Classe			Bestell-Nr. Part No.	Benennung	Designation	Dénomination
a	b	c	No. de cde.			
			069920	Kolben 2. Stufe kpl.	Piston 2nd stage assy.	Piston 2e étage
			069927	Kolben 3. Stufe kpl.	Piston 3rd stage assy.	Piston 3e étage
	X		075310	Kolbenbüchse kpl.	Piston and sleeve assy.	Douille et piston cpl.
			61354	Zylinder 2. Stufe	Cylinder 2nd stage	Cylindre 2e étage
			67096	Zylinder	Cylinder	Cylindre
			67518	Sechskantmutter	Hex nut	Ecrou hex.
			78455	Zylinder 1. Stufe	Cylinder 1st stage	Cylindre 1er étage
			N102	Scheibe	Washer	Rondelle
			N1033	Sicherungsring	Circlip	Circlip
X			N1042	Sechsk.-mutter, selbsts.	Hex. nut, self-locking	Ecrou hex., auto-freinant
			N2507	O-Ring	O-ring	Joint torique
	X		N3157	O-Ring	O-ring	Joint torique
			N3856	Kolbenringsatz	Piston ring set	Jeu de segments de piston
			N4615	Stiftschraube	Stud	Goujon fileté
	X		N4868	O-Ring	O-ring	Joint torique
	X		N4948	O-Ring	O-ring	Joint torique
			N15294	Sicherungsring	Circlip	Circlip
			N15495	Stiftschraube	Stud	Goujon fileté
			N15691	Stiftschraube	Stud	Goujon fileté
			N15816	Kolbenringsatz	Piston ring set	Jeu de segments de piston



TO-3

Wartungssätze
Maintenance sets
Kits d'entretien
Bildtafel TO-3 Ventilköpfe, Ventile
Figure TO-3 Valve heads, valves
Planche TO-3 Culasses, clapets

Klasse/ Class/ Classe			Bestell-Nr. Part No.	Benennung	Designation	Dénomination
a	b	c	No. de cde.			
	X		014121	Druckventil	Discharge valve	Clapet de refoulement
	X		058135	Druckventil kpl.	Discharge valve assy.	Clapet de refoulement cpl.
	X		058136	Saugventil kpl.	Inlet valve assy.	Clapet d'aspiration cpl.
			069930	Ventilkopf, 2. Stufe kpl.	Valve head assy. 2nd st.	Culasse cpl. de 2e étage
			069931	Ventilkopf 3. Stufe kpl.	Valve head assy. 3rd st.	Culasse cpl. de 3e étage
			58105	Ventilkopf 1. Stufe	Valve head 1st stage	Culasse de 1er étage
			58130	Ventilkopf	Valve head	Culasse
			58133	Druckflansch	Tension flange	Bride de pression
			58134	Gewindestift	Stud	Goujon fileté
X			58144	Dichtung	Gasket	Joint
			59449	Verschraubung	Plug	Bouchon fileté
			59457	Ventilkopfdeckel	Valve head cover	Couvercle de culasse
			61362	Ventilkopf 3. Stufe	Valve head 3rd stage	Culasse de 3e étage
	X		81409	Saugventil	Intake valve	Clapet d'aspiration
			N102	Scheibe	Washer	Rondelle
X			N638	O-Ring	O-ring	Joint torique
X			N1042	Sechskantmutter, selbsts.	Hex. nut, self locking	Ecrou hex., auto-freinant
			N1776	Innensechskantschraube	Allen screw	Vis à six pans creux
X			N2789	O-Ring	O-ring	Joint torique
			N4640	Spannscheibe	Tension washer	Rondelle de friction
	X		N4860	Lamellenventil	Reed valve	Clapet à lamelles
X			N4868	O-Ring	O-ring	Joint torique
X			N4948	O-Ring	O-ring	Joint torique

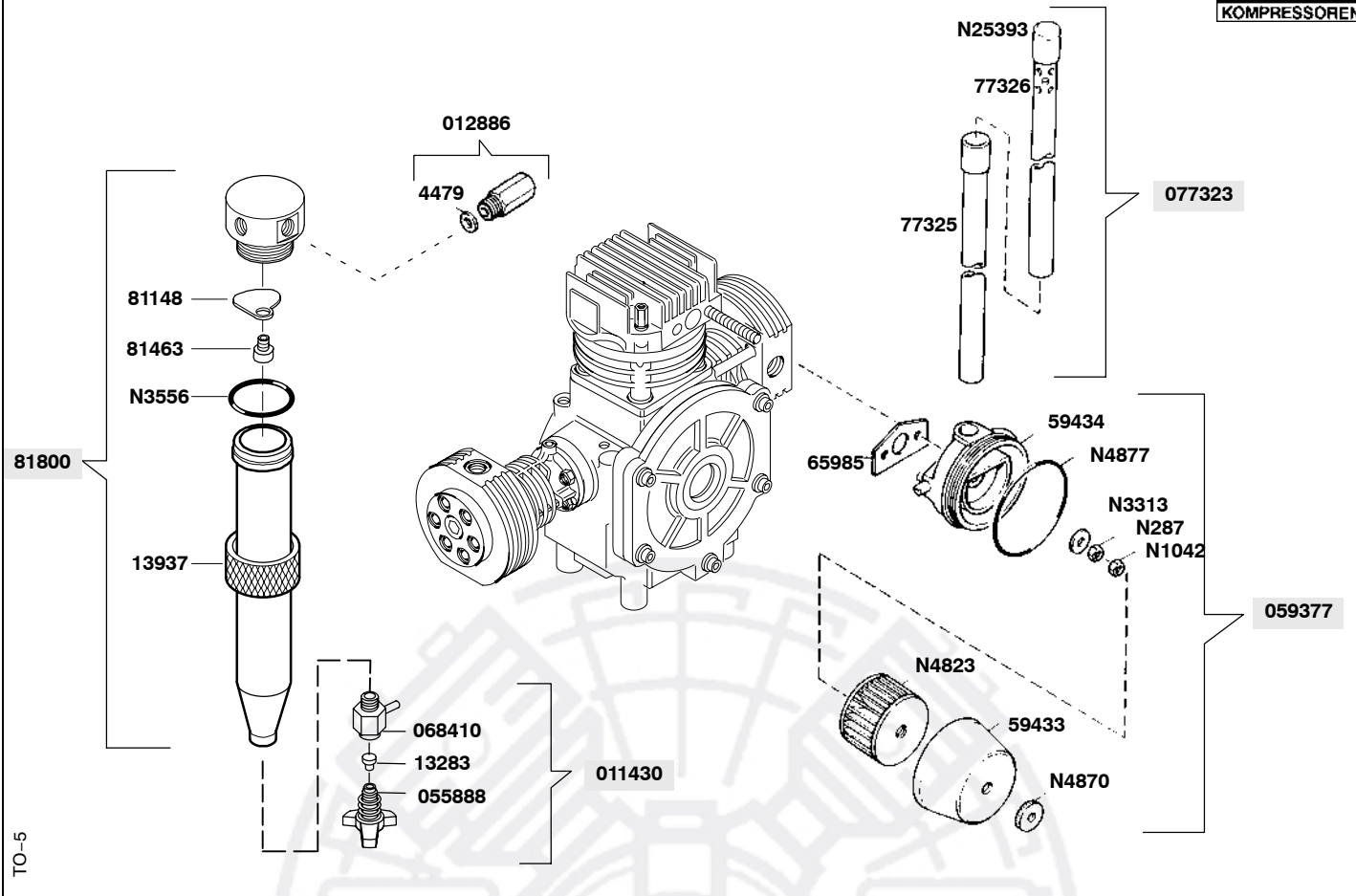


TO-4

Wartungssätze
Maintenance sets
Kits d'entretien

Bildtafel TO-4 Kühler
Figure TO-4 Cooler
Planche TO-4 Refroidisseur

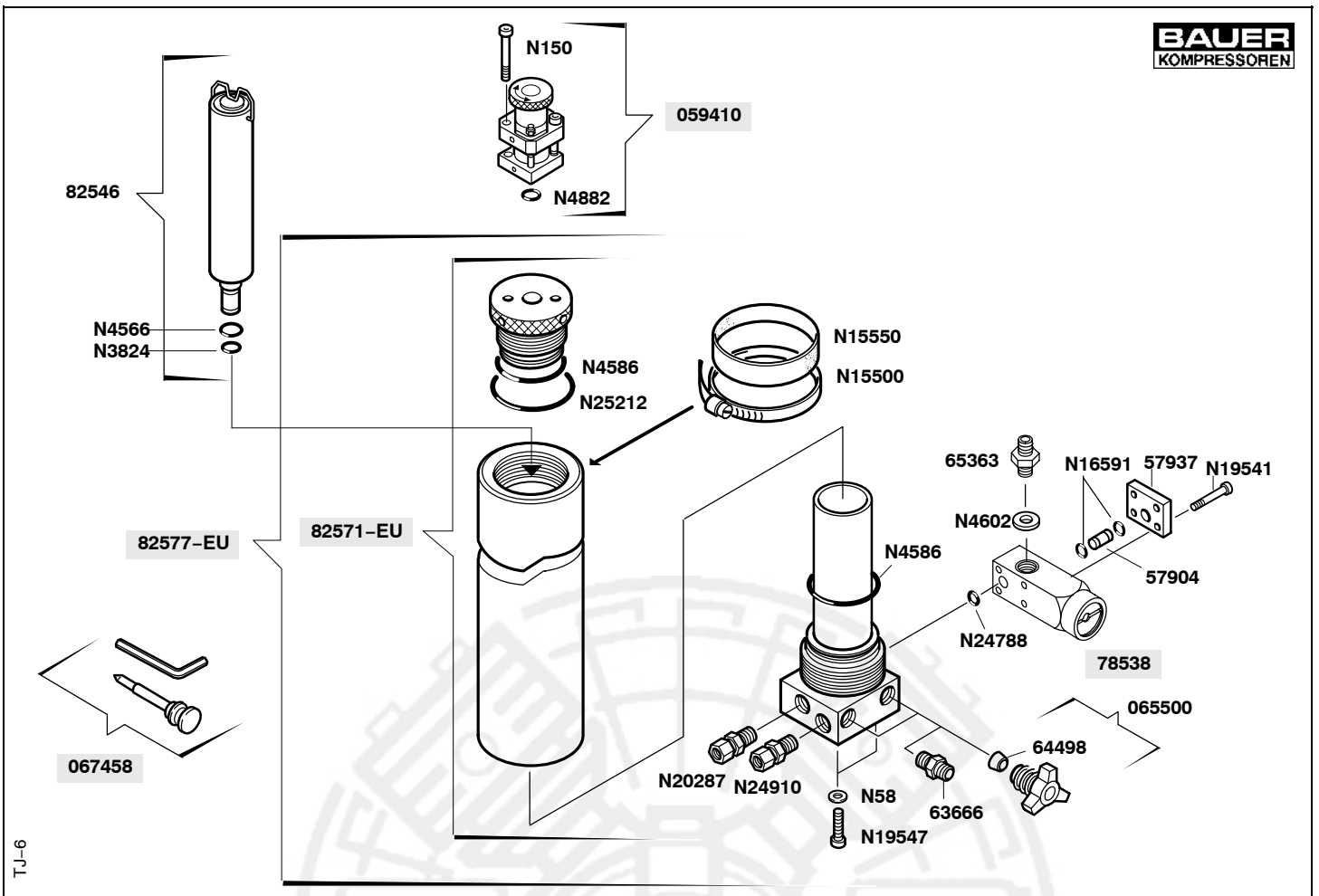
Klasse/ Class/ Classe			Bestell-Nr. Part No.	Benennung	Designation	Dénomination
a	b	c	No. de cde.			
			81803	Sicherheitsventil, 1. Stufe, 9 bar	Safety valve, 1st stage, 9 bar	Soupape de sûreté, 1er étage, 9 bar
			55579	Fixierstück	Bracket	Fixation
			55589	Fixierstück	Bracket	Fixation
			57070	Rohrschelle	Clamp	Bride
			62148	Rohrklemme	Bracket	Fixation
			78450	Zwischenkühler 1./2. St.	Inter-cooler 1st/2nd st.	Refroid. intermed. 1er/2e étages
			78452	Zwischenkühler 2. Stufe	Inter-cooler 2nd stage	Refroid. intermed. 2e étage
			78755	Nachkühler kpl.	After-cooler assy.	Refroidisseur final cpl.
			78758	Rohrleitung	Tube assy.	Tuyau cpl.
			79047	Luftleitblech	Baffle	Conduite d'air
			N102	Scheibe	Washer	Rondelle
			N158	Innensechskantschraube	Allen screw	Vis à six pans creux
			N191	Sechskantschraube	Hex. screw	Vis hexagonale
			N1042	Sechskantmutter, selbsts	Hex. nut, self locking	Ecrou hex., auto-freinant
			N3313	Scheibe	Washer	Rondelle
			N3786	Stiftschraube	Stud	Goujon fileté
			N4640	Scheibe	Washer	Rondelle
			N15317	Innensechskantschraube	Allen screw	Vis à six pans creux
			N20007	Winkelverschraubung	Male elbow	Raccord coudé mâle
			N20153	Gerade Rohverschraubg.	Male connector	Raccord droit mâle
			N20172	Winkelverschraubung	Male elbow	Raccord coudé mâle
			N20213	Einstellbare L-Versch.	Adjustable male run Tee	Raccord en T orientable



Wartungssätze
Maintenance sets
Kits d'entretien

Bildtafel TO-5 Ansaugfilter, Zwischenfilter
Figure TO-5 Intake filter, intermediate separator
Planche TO-5 Filtre d'aspiration, séparateur intermédiaire

Klasse/ Class/ Classe			Bestell-Nr. Part No.	Benennung	Designation	Dénomination
a	b	c	No. de cde.			
			011430	Kondensatablaßhahn kpl	Condensate drain tap	Robinet de purge de cond.
			012886	Sicherheitsventil, 2. St.	Safety valve, 2nd stage	Soupape de sûreté, 2e étage
			055888	Knebschraube kpl.	tommy screw assy.	Vis à garret avec ressort
			059377	Ansaugfilter kpl.	Intake filter assy.	Filtre d'aspiration cpl.
			068410	Ablaßhahnkörper, kpl.	drain valve body	Corps de robinet de purge
			81800	Zwischenfilter kpl.	Intermediate separator	Séparateur intermédiaire cpl.
			077323	Ansaugteleskop	Telescopic intake tube	Télescope d'aspiration
X			13283	Dichtung	Gasket	Joint
			13937	Überwurfmutter	Threaded collar	Ecrou
			59433	Filterkappe	Filter cap	Chapeau de filtre
			59434	Ansaugfilteraufnahme	Filter support	Support de filtre
			64498	Dichtung	Gasket	Joint
			65985	Dichtung	Gasket	Joint
			77325	Ansaugteleskoprohr	Telescopic intake tube	Télescope d'aspiration
			77326	Ansaugteleskoprohr	Telescopic intake tube	Télescope d'aspiration
			81148	Verteilerblech	Distribution plate	Plaque de dispersion
			81643	Schraube	Screw	Vis
			N287	Sechskantmutter	Hex. nut	Ecrou hex.
			N1042	Sechskantmutter,selbsts	Lock nut	Ecrou hex., auto-freinant
			N3313	Scheibe	Washer	Rondelle
X			N3556	O-Ring	O-ring	Joint torique
X			N4823	Filterpatrone	Filter cartridge	Cartouche filtrante
			N4870	Rändelmutter	Knurled nut	Ecrou moleté
X			N4877	O-Ring	O-ring	Joint torique
			N25393	Blindstopfen	Plug	Bouchon

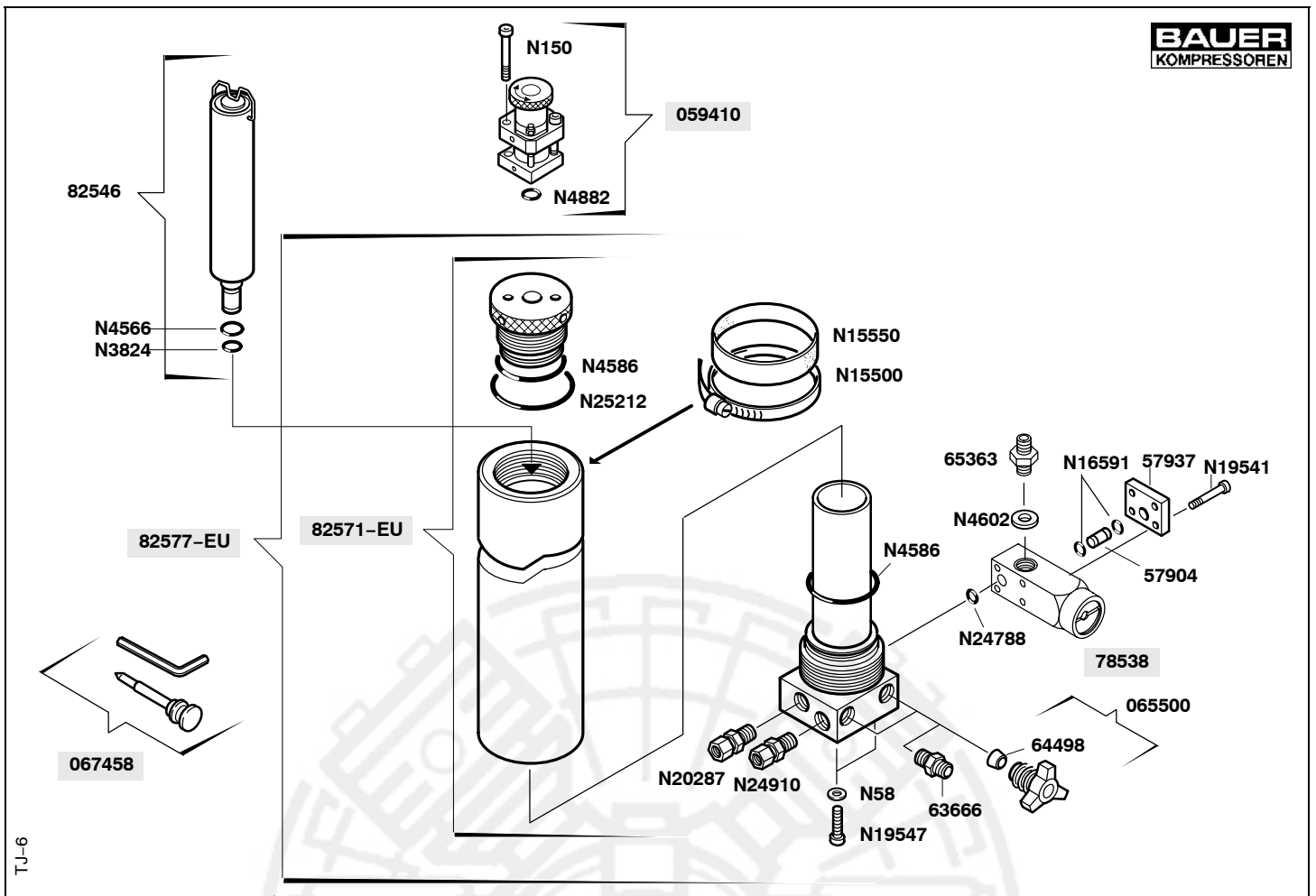


TJ-6

Wartungssätze
Maintenance sets
Kits d'entretien

Bildtafel TO-6 Filtersystem P21
Figure TO-6 Filter system P21
Planche TO-6 Système de filtration P21

Klasse/ Class/ Classe			Bestell-Nr. Part No. No. de cde.	Benennung	Designation	Dénomination
a	b	c				
			82546	Triplexpatrone	Triplex cartridge	Cartouche Triplex
			059410*	Sicherheitsventil	Safety valve	Soupape de sûreté
			065500	Kondensatablaßhahn kpl	Condensate drain tap	Robinet de purge cpl.
			067458	Werkzeugsatz f. Knebels	Tool set for petcock hand	Jeu d'out. pour rob. de pur
			82577-EU**	Filter P21 (ohne Patrone)	Filter P21 (without cartr.)	Syst. P21 (sans cartouche)
			82571-EU	Behälter Kpl.	Filter housing assy.	Corps de filtre cpl.
			78538	Druckhalteventil	Pressure maintaining v.	Clapet de maintien de pr.
			57904	Verbindungsrohr	Connection pipe	Conduite de connexion
			57937	Abschlußdeckel	Cover	Couvercle de recouvrement
			61452	Drehstift f. Patronenwech	Pin for cartridge change	Goupille pour changement de cartouche
			63666	Gerade Rohrverschr.	Male connector	Raccord droit mâle
X			64498	Dichtung	Gasket	Joint
			65363	UNIMAM-Verschraub.	Connection	Raccord
			N58	Scheibe	Washer	Rondelle
			N150	Innensechskantschraube	Allen screw	Vis à six pans creux
			N3824	O-Ring	O-ring	Joint torique
			N4566	O-Ring	O-ring	Joint torique
X			N4586	O-Ring	O-ring	Joint torique
	X		N4602	USIT-Ring	USIT-Ring	Joint
			N4882	O-Ring	O ring	Joint torique
			N15500	Gummiprofil	Rubber	Profilé en caoutchouc
			N15550	Schlauchschelle	Clamp	Collier
	X		N16591	O-Ring	O-ring	Joint torique
			N19541	Innensechskantschraube	Allen screw	Vis à six pans creux
X			N24788	O-Ring	O-ring	Joint torique
			N24910	L-Schnellverschraubung	Male run T connector	Raccord en T renversé

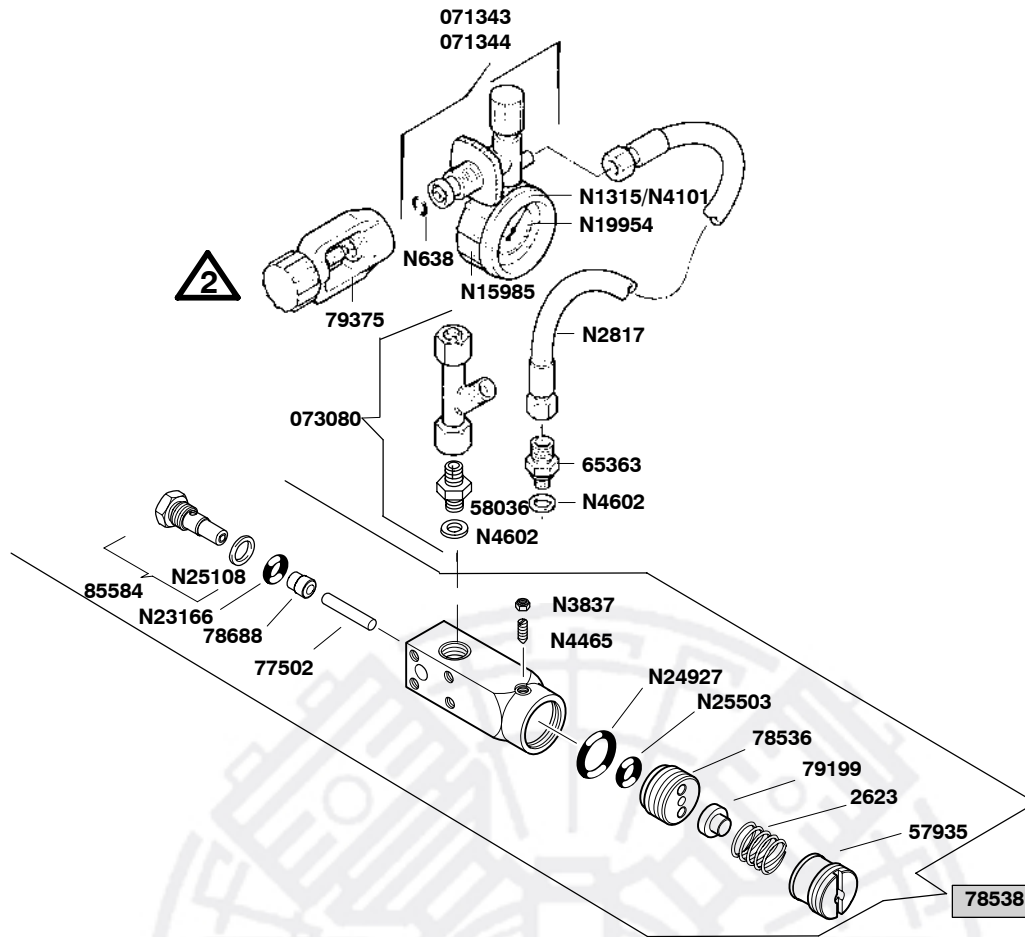


TJ-6

 **Wartungssätze**
Maintenance sets
Kits d'entretien

Bildtafel TO-6 Filtersystem P21
Figure TO-6 Filter system P21
Planche TO-6 Système de filtration P21

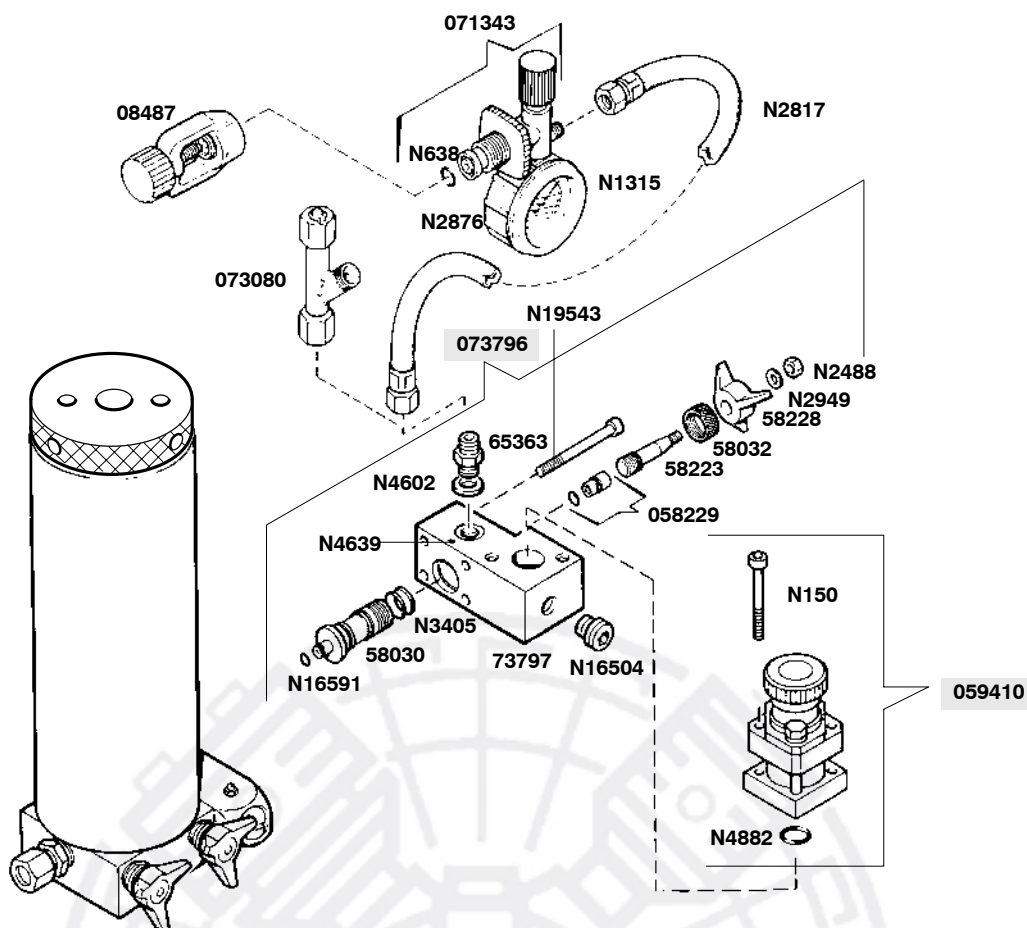
Klasse/ Class/ Classe			Bestell-Nr. Part No.	Benennung	Designation	Dénomination
a	b	c	No. de cde.			
			N19547	Innensechskantschraube	Allen screw	Vis à six pans creux
			N20287	Gerade Rohrverschraub.	Male connector	Raccord droit mâle
X			N25212	O-Ring	O-ring	Joint torique
			*	Druck bei Bestellung angeben	Indicate pressure on order	Indiquer la pression à la commande
			**	bei Bestellung angeben:/please specify on order:/à spécifier lors de la commande s.v.p.:		
			82577-EU-V001	Europa; ohne Umschalteinrichtung (siehe TJ-8) Europe; without switch-over device (see TJ-8) Europe; sans dispositif sélecteur (voir TJ-8)		
			82577-EU-V002	Europa; mit Umschalteinrichtung (siehe TJ-8) Europe; with switch-over device (see TJ-8) Europe; avec dispositif sélecteur (voir TJ-8)		



TO-7

Wartungssätze
Maintenance sets
Kits d'entretien
Bildtafel TO-7 **Druckhalteventil, Füllinrichtung**
Figure TO-7 **Pressure maintaining valve, filling device**
Planche TO-7 **Soupape de maintien de pression, dispositif de remplissage**

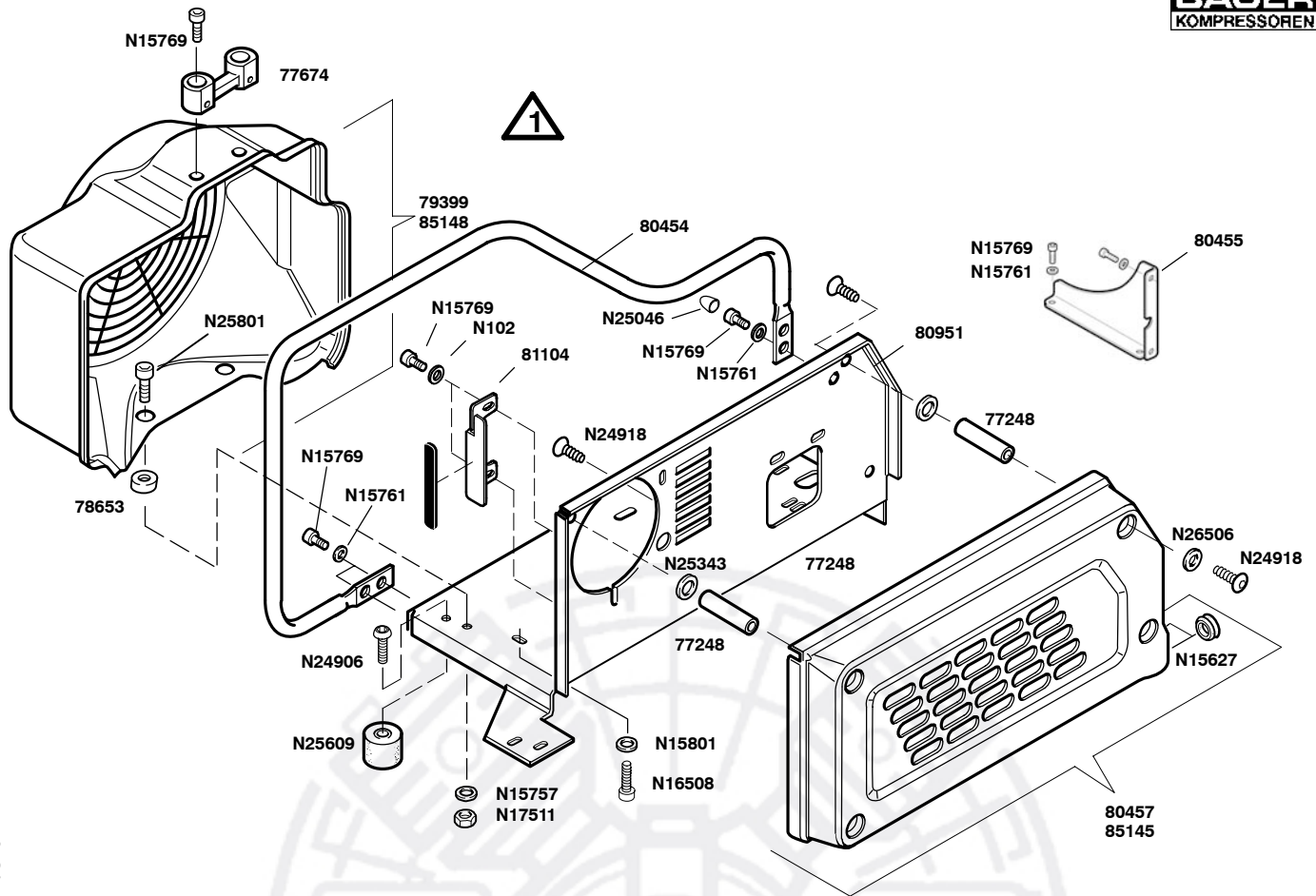
Klasse/ Class/ Classe			Bestell-Nr. Part No. No. de cde.	Benennung	Designation	Dénomination
a	b	c				
			071343	Füllventil PN200	Filling valve PN200	Robinet de remplissage PN200
			071344	Füllventil PN300	Filling valve PN300	Robinet de remplissage PN300
	X		072349	Reparatursatz für Füllv.	Repair kit for filling valve	Kit de réparation, robinet de remplissage
			073080	Verteiler	Distributor	Distributeur
			2623	Druckfeder	Spring	Ressort
			57935	Einstellschraube	Adjustment screw	Vis de réglage
			58036	Schlauchnippel	Hose nipple	Raccord pour tuyau
			65363	Schlauchnippel	Hose nipple	Raccord pour tuyau
	X		77502	Zylinderstift	Pressure pin	Cheville cylindrique
			78536	Federaufnahme	Spring seat	Siège de ressort
			78538	Druckhalteventil	Pressure maintaining valve	Clapet de maintien de pression
	X		78688	Ventilkolben	Valve piston	Piston de clapet
			79199	Aufnahme	Seat	Siège
			79375	Internat. Füllanschluß	International connection	Raccord international
			85584	Druckhalteventilsitz	Valve seat	Siège du clapet de maintien de pression
			N638	O-Ring	O-ring	Joint torique
			N781	Innensechskantschr.	Allen screw	Vis à six pans creux
			N1315	Manometer 0-315 bar	Pressure gauge 0-315 bar	Manomètre 0-315 bar
			N2817	Füllschlauch	Filling hose	Tuyau de remplissage
	X		N3837	Sechskantmutter	Hex. nut	Ecrou hexagonal
			N4101	Manometer 0-400 bar	Pressure gauge 0-400 bar	Manomètre 0-400 bar
			N4465	Gewindestift	Stud	Vis sans tête
			N15985	Schutzkappe	Protection cap	Protection
			N19954	Ersatzglas	Replacement glas	Verre de rechange
	X		N23166	O-Ring	O-ring	Joint torique
	X		N24927	O-Ring	O-ring	Joint torique
	X		N25108	Dichtung	Gasket	Joint
	X		N25503	O-Ring	O-ring	Joint torique



TO-8

Wartungssätze
Maintenance sets
Kits d'entretien
Bildtafel TO-8 Umschalteinrichtung PN200/PN300
Figure TO-8 Switch over device PN200/PN300
Planche TO-8 Dispositif sélecteur PN200/PN300

Klasse/ Class/ Classe			Bestell-Nr. Part No.	Benennung	Designation	Dénomination
a	b	c	No. de cde.			
			08487	Internat. Füllanschluß	International connection	Raccord international
			073080	Verteiler	Distributor	Distributeur
	X		058229	Spindelkolben kpl.	Spindle piston assy.	Piston de broche cpl.
			059410	Sicherheitsventil	Safety valve	Soupape de sûreté
			071343	Füllventil	Filling valve	Robinet de remplissage
			073796	Umschalteinrichtung kpl.	Switch over device assy.	Dispositif sélecteur cpl.
			58030	Spindelaufnahme	Spindle carrier	Porte broche
			58032	Sicherungsmutter	Lock nut	Contre-écrou
			58223	Spindel	Spindle	Broche
			58228	Knebelgriff	Tap	Manette
			65363	UNIMAM-Verschraubung	Connection	Raccord
			73797	Umschaltleiste	Switch-over block	Bloc sélecteur
			N150	Innensechskantschraube	Allen screw	Vis à six pans creux
			N638	O-Ring	O-ring	Joint torique
			N1315	Manometer	Pressure gauge	Manomètre
			N2488	Sechskantmutter, selbsts.	Hex. nut, self locking	Ecrou hex., auto-freinant
			N2817	Füllschlauch	Filling hose	Tuyau de remplissage
			N2876	Schutzkappe	Protection cap	Capot de protection
			N2949	Scheibe	Washer	Rondelle
			N3405	O-Ring	O-ring	Joint torique
			N4602	USIT-Ring	USIT-ring	Joint USIT
			N4639	Zylinderkerbstift	Straight grooved pin	Goupille cylindrique cann.
			N4882	O-Ring	O ring	Joint torique
			N16504	Verschlusschraube	Cover screw	Vis de fermeture
	X		N16591	O-Ring	O-ring	Joint torique
			N19543	Innensechskantschraube	Allen screw	Vis à six pans creux



TO-9

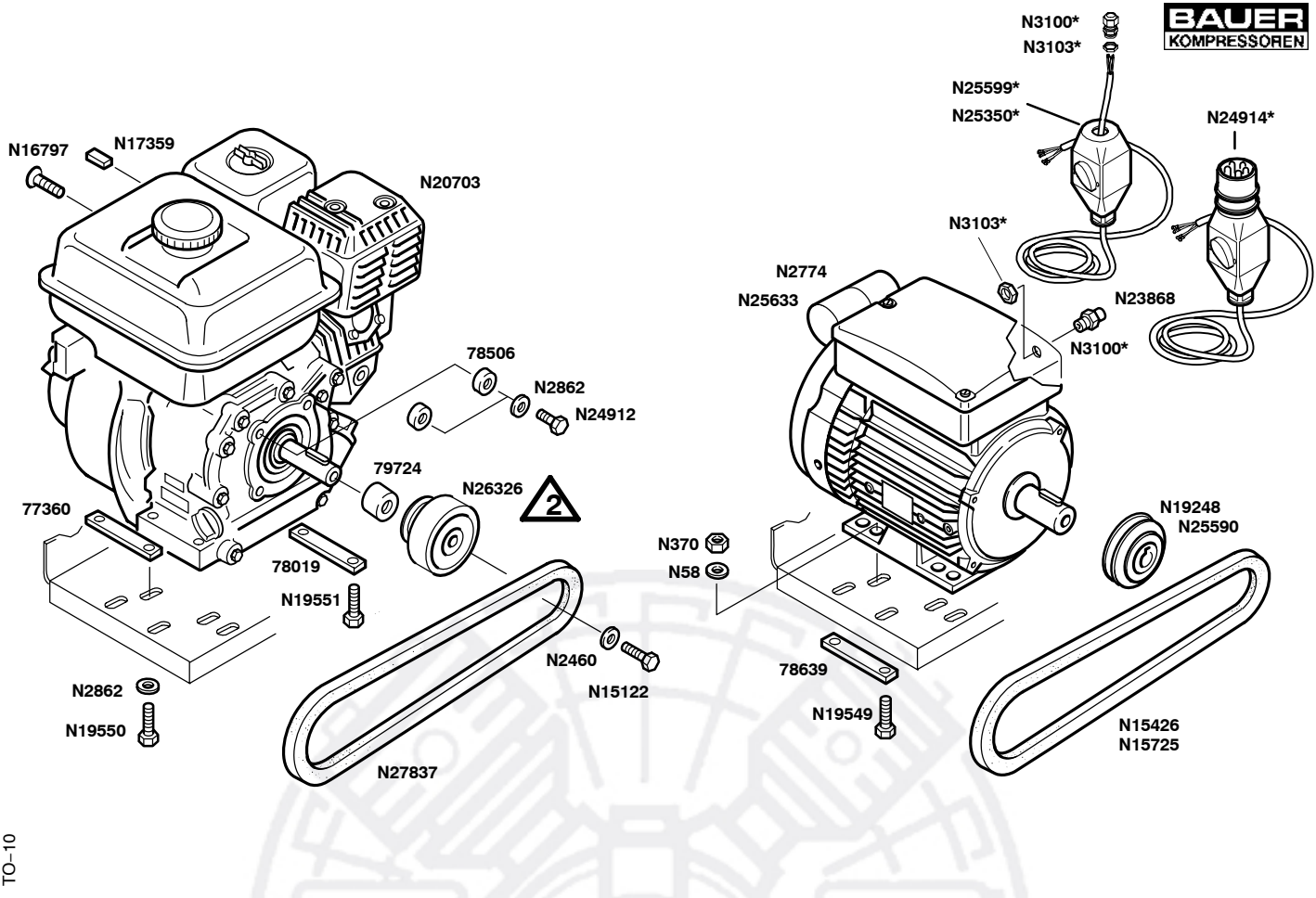
 ⤴ **Wartungssätze**
Maintenance sets
Kits d'entretien
Bildtafel TO-9 **Rahmen mit Zubehör**
Figure TO-9 **Frame with accessories**
Planche TO-9 **Cadre avec accessoires**


AM 6553

Klasse/ Class/ Classe			Bestell-Nr. Part No.	Benennung	Designation	Dénomination
a	b	c	No. de cde.			
			77248	Bolzen	Bolt	Goujon
			77674	Halterung	Bracket	Fixation
			78653	Hülse	Buchse	Bague
			79398	Lüfterradschutz kpl. türkis	Fanwheel cover turquoise	Protection de ventilateur turquoise
			80454	Griff	Handle	Poignée
			80455*	Halterung*	Bracket*	Fixation*
			80457	Riemenschutz kpl. türkis	V-belt cover assy. turquoise	Protection de courroie cpl. turquoise
			80951	Rahmen	Frame	Cadre
			81104	Halterung	Bracket	Fixation
			85145	Riemenschutz kpl. cyan	V-belt cover assy. cyan	Protection de courroie cpl. zyan
			85148	Lüfterradschutz kpl. cyan	Fanwheel cover cyan	Protection de ventilateur zyan
			N102	Scheibe	Washer	Rondelle
			N15627	Durchführungsstülle	Grommet	Douille
			N15761	Scheibe	Washer	Rondelle
			N15769	Zylinderschraube	Allen screw	Vis à six pans creux
			N15801	Scheibe	Washer	Rondelle
			N17511	Sechskantmutter	Hexagon nut	Ecrou hexagonal
			N21696	Zylinderschraube	Allen screw	Vis à six pans creux
			N24918	Linsenkopfschraube	Lens head allen screw	Vis à tête goutte-de-suiif
			N25046	Endkappe	End cap	Chapeau
			N25609	Schwingmetall	Vibration isolator	Amortisseur de vibration
			N25801	Zylinderschraube	Allen screw	Vis à six pans creux
			N26506	Sicherungsring	Washer	Rondelle
			N26621	Fächerscheibe	Washer	Rondelle

			N24957	Winkelschraubendreher	Screw driver	Tournevis
--	--	--	--------	-----------------------	--------------	-----------

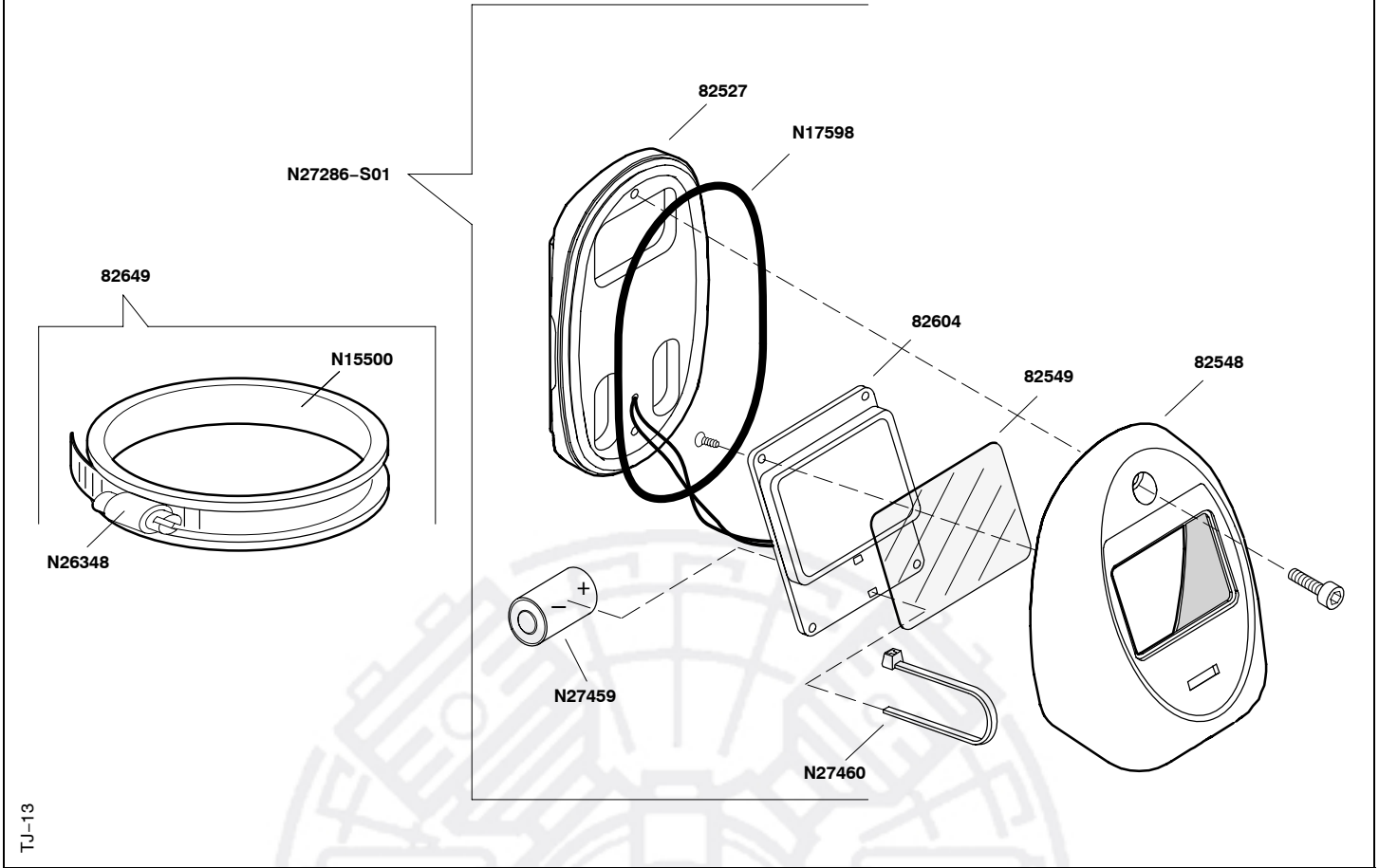
			*	nur bei Elektromotor	with electric motor only	seulement avec moteur électrique
--	--	--	---	----------------------	--------------------------	----------------------------------



TO-10


Wartungssätze
Maintenance sets
Kits d'entretien
Bildtafel TO-10 Antriebsmotoren mit Zubehör
Figure TO-10 Driving motors with accessories
Planche TO-10 Moteurs d'entraînement avec accessoires


Klasse/ Class/ Classe			Bestell-Nr. Part No. No. de cde.	Benennung	Designation	Dénomination
a	b	c				
			N25599*	Motorschutzschalter, 220-240V	Motor protection switch, 220-240V	Interrupteur de prot. p. moteur, 220-420V
			N25350*	Motorschutzschalter, 380-440V	Motor protection switch, 380-440V	Interrupteur de prot. p. moteur, 380-440V
			77360	Leiste	Bracket	Entretoise
			78506	Scheibe	Washer	Rondelle
			78019	Leiste	Bracket	Entretoise
			78639	Leiste	Bracket	Entretoise
			N24914*	Motorschutzschalter für CEE, 400V	Motor protection switch for CEE, 400V	Interrupteur de prot. p. moteur, CEE, 400V
			79724	Buchse	Bushing	Bague
			N58	Scheibe	Washer	Rondelle
			N108	Federring	Spring washer	Rondelle-ressort
			N370	Selbstsichernde Mutter	Hex. nut self-locking	Ecrou hexagonal auto-frein.
			N2460	Scheibe	Washer	Rondelle
			N2774	Drehstrommotor	Three phase motor	Moteur à courant triphasé
			N25633	Wechselstrommotor 230V, 50Hz	Single phase motor 230V, 50Hz	Moteur à courant alternatif 230V, 50Hz
			N2862	Scheibe	Washer	Rondelle
			N3100*	Kabelverschraubung	Cable stuffing	Raccord presse-étoupe
			N3103*	Gegenmutter	Counternut	Contre-écrou
	X		N15426	Keilriemen 60 Hz	H-belt 60 Hz	Courroie trapézoïdale 60 Hz
	X		N15725	Keilriemen 50 Hz	V-belt 50 Hz	Courroie trapézoïdale 50 Hz
	X		N27837	Keilriemen Benzinmotor	V-belt petrol engine	Courroie trapézoïdale moteur à ess.
			N16797	Kreuzlochschaube	Capsten headed screw	Vis cruciforme
			N17082	Sechskantschraube	Hexagon screw	Vis hexagonale
			N17359	Schutzkappe	Protection cap	Capot protecteur
			N19248	Keilriemenscheibe 50Hz	V-belt pulley 50 Hz	Poulie à gorge 50 Hz
			N19549	Innensechskantschr.	Allen screw	Vis à six pans creux
			N19550	Innensechskantschr.	Allen screw	Vis à six pans creux
			N19551	Innensechskantschr.	Allen screw	Vis à six pans creux
			N20703	Benzin-Motor	Gasoline engine	Moteur à essence



TJ-13

Klasse/ Class/ Classe			Bestell-Nr. Part No.	Benennung	Designation	Dénomination
a	b	c	No. de cde.			
			N27286-S01	B-Timer kpl.	B-Timer assy.	B-Timer cpl.
			82527	Gehäuse, Unterteil	Housing, base part	Boîtier, partie inférieure
			82548	Gehäuse, Oberteil	Housing, upper part	Boîtier, partie supérieure
			N17598	O-Ring	O-ring	Joint torique
			82604	Platine	Electronic plate	Platine
			82549	Glas	Glass	Vitre
			N27459	Batterie	Battery	Batterie
			N27460	Kabelbinder	cable clamp	collier
			82649	Schlauschelle kpl.	Hose clamp assy.	Collier cpl.
			N26348	Schlauschelle	Hose clamp	Collier
			N15500	Gummiprofil	Rubber profile	Profilé caoutchouc

